

TECHNISCHE DOKUMENTATION



KBS Gastrotechnik GmbH – Schoßbergstraße 26 – 65201 Wiesbaden

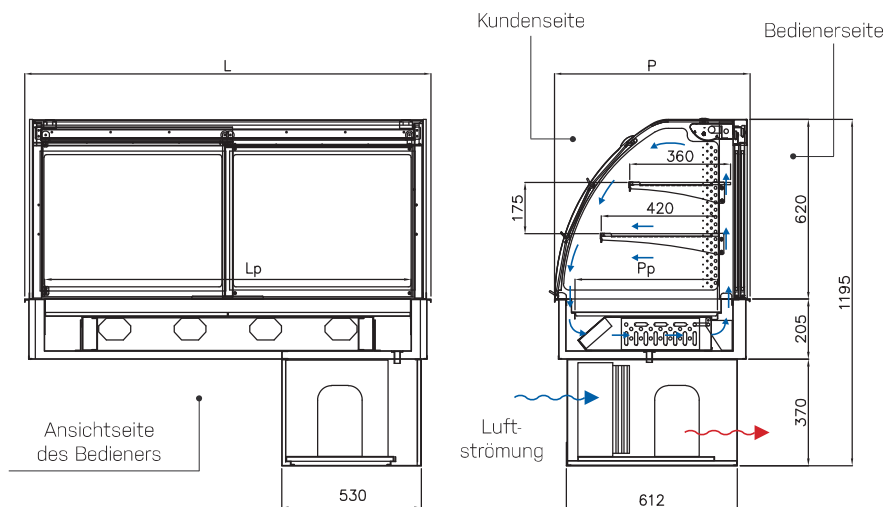
Umluftkühlvitrine auf gekühlte Platte - 2 Borde, rund

- ▶ Platte aus Edelstahl AISI 304, Dicke 12/10
- ▶ Gekühlter Luftschleier in der Platte und in den einzelnen Regalen
- ▶ Einlegeböden aus Edelstahl (nützliche Tiefe 30 mm)
- ▶ Antikorrosions-Beschichtete Verdampfer, herausziehbar um eine einfache Reinigung der Wanne zu ermöglichen
- ▶ Kondenswasser Abfluss im Boden (Elektrische Tauwasserverdunstschale auf Anfrage)
- ▶ Isolierung aus Polyurethan mit hohe Dichte und ohne CFC und HCFC
- ▶ Steckerfertig. Die Abtaungen werden über Verdichter-Stopp durchgeführt
- ▶ Temperaturregelung und Abtauen mit einem programmierbaren digitalen Thermostat
- ▶ Bedienseite mit Schiebetüren um die Beladung von Produkten zu vereinfachen
- ▶ LED innen Beleuchtung
- ▶ Kapillarexpansion



OPTIONAL

- ▶ Flügeltüren auf der Bedienseite
- ▶ LED Beleuchtung je Etage
- ▶ Höhenverstellbare Zwischenborde
- ▶ Abtaung mit Zyklusumkehrung
- ▶ Tauwasserverdunstschale
- ▶ Zentralgekühlt-Version (für R452A-Kältemittel vorbereitet)



	2 GN1/1	3 GN1/1	4 GN1/1	5 GN1/1
Kode Vitrine Geschlossen	8046454HC	8046455HC	8046456HC	8046457HC
Kode Vitrine mit Klappen	8046462HC	8046463HC	8046464HC	8046465HC
Kode Vitrine mit Rollo	8046458HC	8046459HC	8046460HC	8046461HC
Aussenmasse [mm] LxP	800x700	1125x700	1455x700	1780x700
Plattenmasse [mm] LpxPpxHp	650x510x30	980x510x30	1310x510x30	1635x510x30
GN 1/1 Fassvermögen	2 GN1/1	3 GN1/1	4 GN1/1	5 GN1/1
Temperatur [°C] Geschlossen/mit Klappen	-1/+5*	-1/+5*	-1/+5*	-1/+5*
Temperatur [°C] mit Rollo	-1/+7**	-1/+7**	-1/+7**	-1/+7**
Kältemittel	R290	R290	R290	R290
Kälteleistung bei -10°C [W]	480	910	1285	1490
Leistungsaufnahme [Kw]	0,35	0,65	0,8	0,95
Versorgungsspannung (50Hz)	230V 1F+N	230V 1F+N	230V 1F+N	230V 1F+N

* Klassifizierung 2M1 gemäß der Norm UNI EN ISO 23953-1:2006, UNI EN ISO 23953-2:2006
 ** Klassifizierung 2M2 gemäß der Norm UNI EN ISO 23953-1:2006, UNI EN ISO 23953-2:2006