

## 2. ABMESSUNGEN DES GERÄTES UND TECHNISCHE DATEN

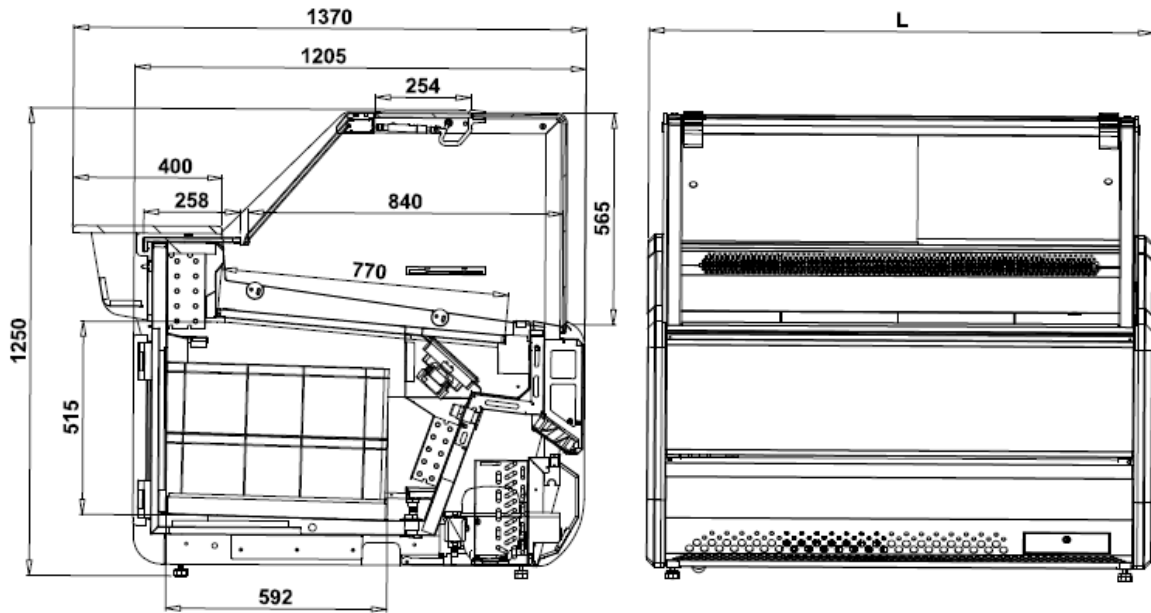


Abbildung 2geräte

Tabelle 1 Technische Daten

Gerätetyp	ZENTA			
	130	190	250	380
Breite- L [mm]	1250	1875	2500	3750
Tiefe- B [mm]	1205	1205	1205	1205
Höhe - H [mm]	1250	1250	1250	1250
Nutzinhalt [dm <sup>3</sup> ]	400	600	800	1200
Nennspannung[V/Hz]	230 / 50	230 / 50	230 / 50	230 / 50
Nennstrom [A]	2.0	2.9	5.9	8.7
Nennleistung der LEDBeleuchtung [W]	32	48	64	96
Jährlicher Stromverbrauch [kWh/24h]	6.3	9.3	19.1	28.0
Verdampfungstemperatur T <sub>0</sub> [°C]	15	15	15	15