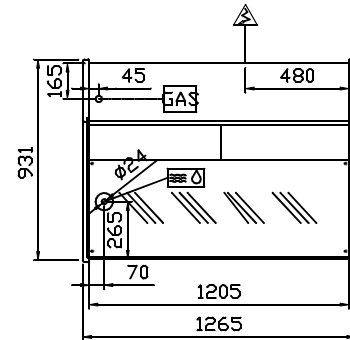
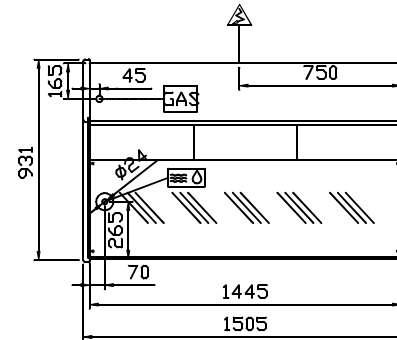


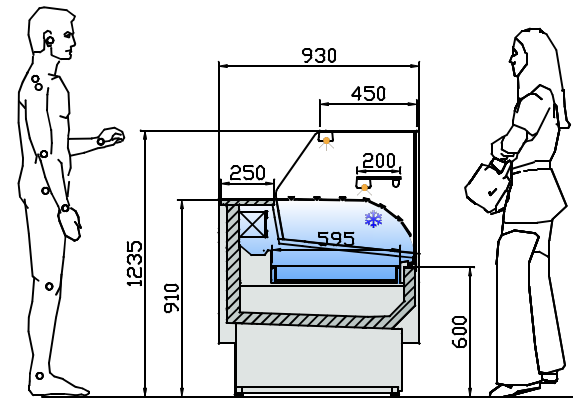
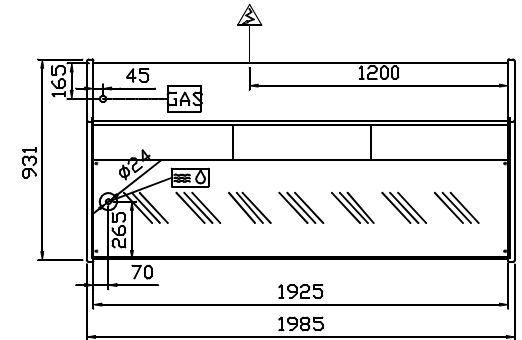
VES-9-13-P-EF



VES-9-15-P-EF



VES-9-20-P-EF



VE-9-RR-P-EF