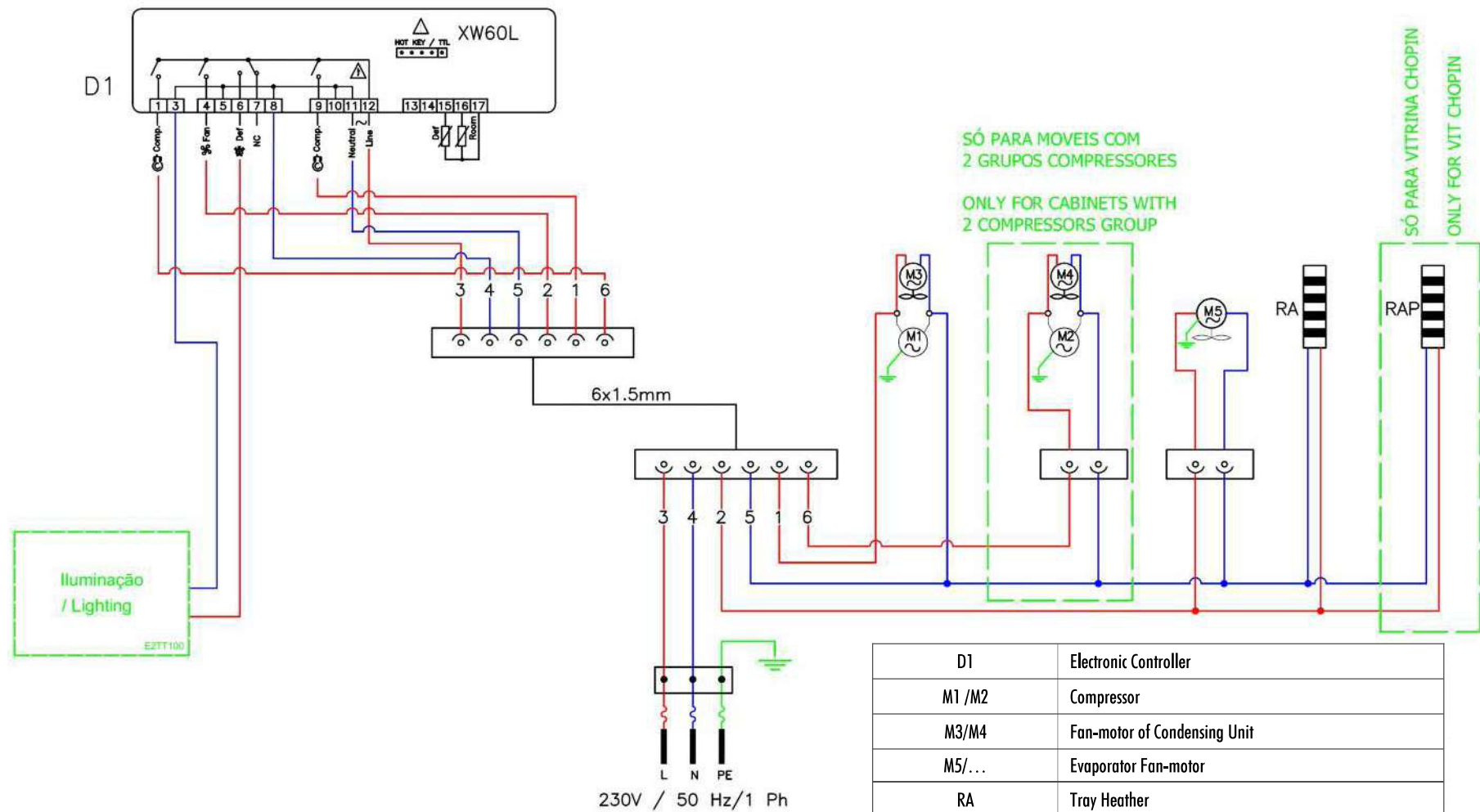


# SCHALTPLAN



KBS Gastrotechnik GmbH – Schoßbergstraße 26 – 65201 Wiesbaden

**Esquema Eléctrico - FV**  
**Electrical Wiring**  
**Schema Electrique**



SÓ PARA MOVEIS COM 2 GRUPOS COMPRESSORES  
 ONLY FOR CABINETS WITH 2 COMPRESSORS GROUP

SÓ PARA VITRINA CHOPIN  
 ONLY FOR VIT CHOPIN

D1	Electronic Controller
M1 /M2	Compressor
M3/M4	Fan-motor of Condensing Unit
M5/...	Evaporator Fan-motor
RA	Tray Heater
RAP	Door Frame Heater
S1	Air Inflation Probe
S2	Defrost Probe

E2TT245A1

Este equipamento contém uma pequena quantidade de gás refrigerante R290 (propano), que embora amigo do ambiente, é inflamável.

*This appliance contains a small quantity of R290 refrigerant (propane) which is environmentally friendly, but flammable.*

