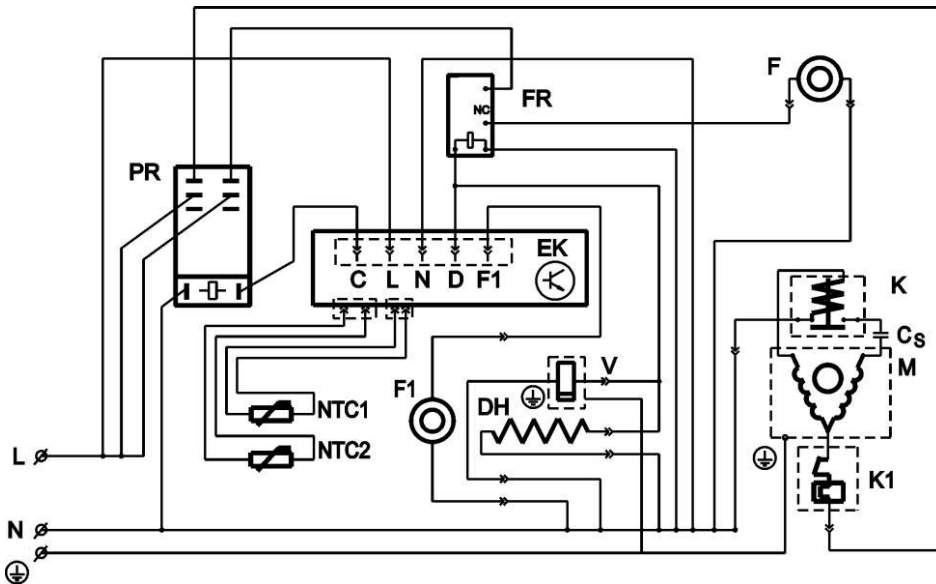


SCHALTPLAN



KBS Gastrotechnik GmbH – Schoßbergstraße 26 – 65201 Wiesbaden



EK	Elektronische Steuerung	
PR	Stromrelais	
FR	Relais für Kondensatorlüfter	
DH	Heizung abtauen	
V	Ventil	
NTC1	Lufttemperatursensor	rote Markierung
NTC2	Verdampfer-Abtautemperatursensor	
F	Kondensatorlüfter	
F1	Verdampferlüfter	
M	Kompressormotor	
K	Startrelais	
K1	Überlastrelais	
Cs	Startkondensator	

NDE-SGM_SGL