

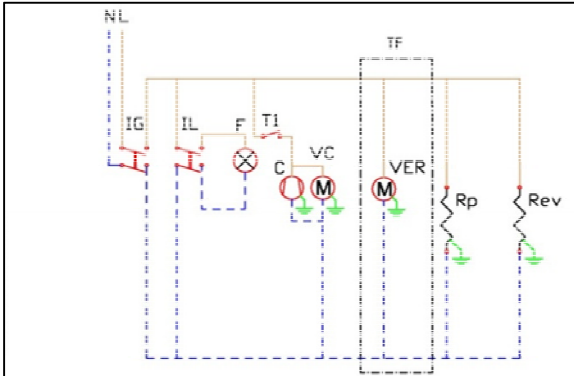
SCHALTPLAN



KBS Gastrotechnik GmbH – Schoßbergstraße 26 – 65201 Wiesbaden

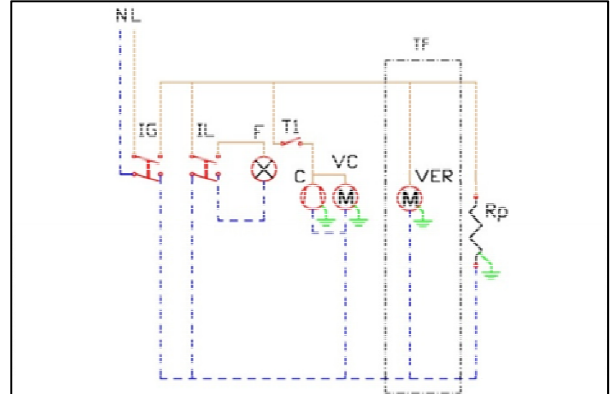
■ 11. ELECTRIC SCHEME.

VE / EEC



IG: Interruptor general / General switch / Interrupteur principal
 IL: Interruptor il·luminaci3 / Lighting switch / Interrupteur d'3clairage
 F: Il·luminaci3 / Lamp / 3clairage
 T1: Termostato 1 rele / 1 Relay Thermostat / Thermostat 1 relais
 C: Compresor / Compressor / Compresseur
 VC: Ventilador condensador / Condenser fan / Ventilateur du condenseur
 VER: Ventilador evaporador / Evaporator fan / Ventilateur de l'3vaporateur
 Rp: Resistencia perfil / Trim resistance / Resistance profil
 Rev: Resistencia evaporaci3 autom3tica / Automatic defrost resistance / R3sistance 3 l'3vaporaci3 automatique

VED



IG: Interruptor general / General switch / Interrupteur principal
 IL: Interruptor il·luminaci3 / Lighting switch / Interrupteur d'3clairage
 F: Il·luminaci3 / Lamp / 3clairage
 T1: Termostato 1 rele / 1 Relay Thermostat / Thermostat 1 relais
 C: Compresor / Compressor / Compresseur
 VC: Ventilador condensador / Condenser fan / Ventilateur du condenseur
 VER: Ventilador evaporador / Evaporator fan / Ventilateur de l'3vaporateur
 Rp: Resistencia perfil / Trim resistance / Resistance profil

■ 12. COLD SCHEME.

