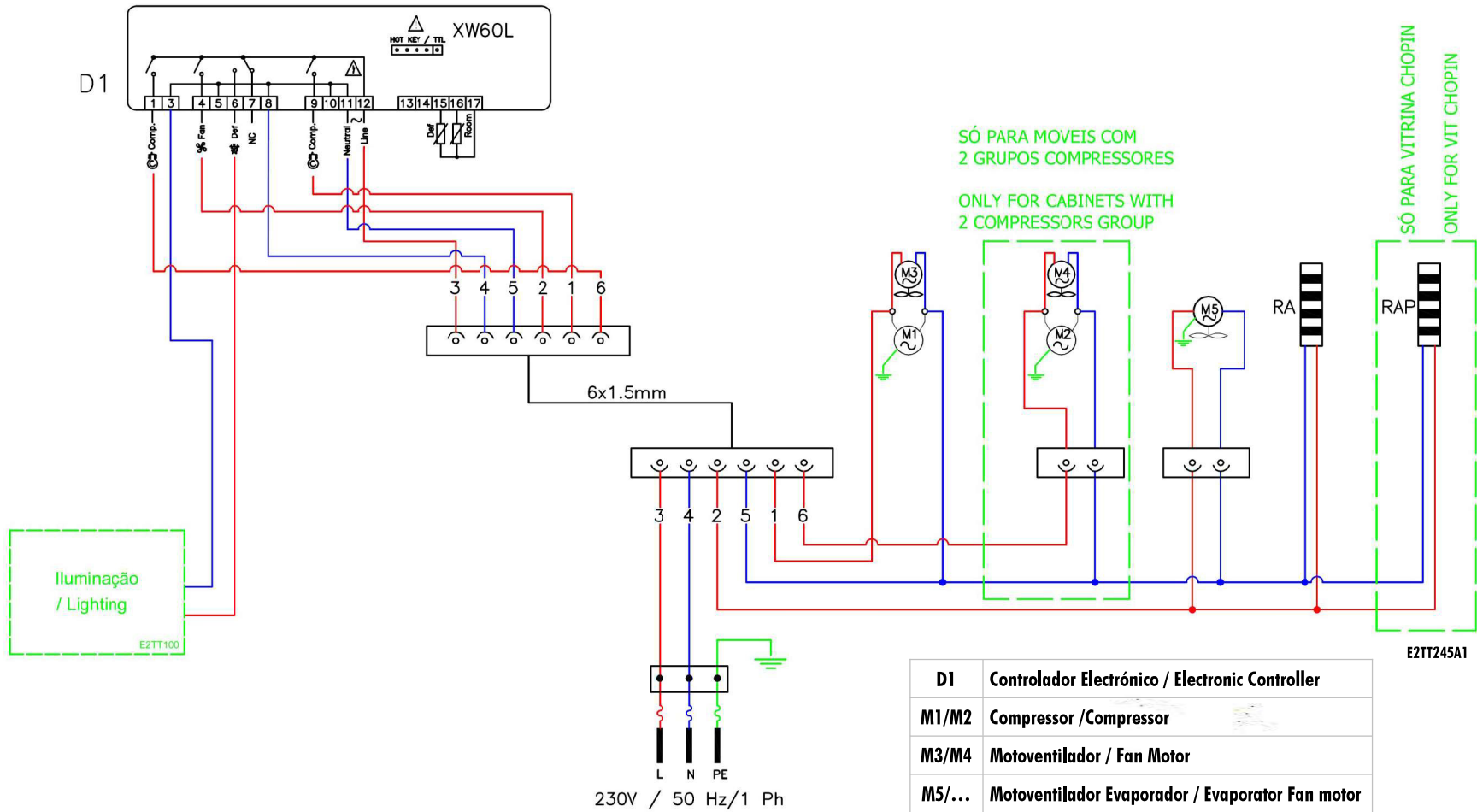


SCHALTPLAN



KBS Gastrotechnik GmbH – Schoßbergstraße 26 – 65201 Wiesbaden



D1	Controlador Electrónico / Electronic Controller
M1/M2	Compressor /Compressor
M3/M4	Motoventilador / Fan Motor
M5/...	Motoventilador Evaporador / Evaporator Fan motor
RA	Resistência Aparadeira / Tray Heater
RAP	Resistência Aro da Porta / Door Frame Heater
S1	Sonda Insuflação Ar / Air Insufflation Probe
S2	Sonda Descongelação / Defrost Probe



Este equipamento contém uma pequena quantidade de gás refrigerante R290 (propano), que embora amigo do ambiente, é inflamável.

This appliance contains a small quantity of R290 refrigerant (propane) which is environmentally friendly, but flammable.