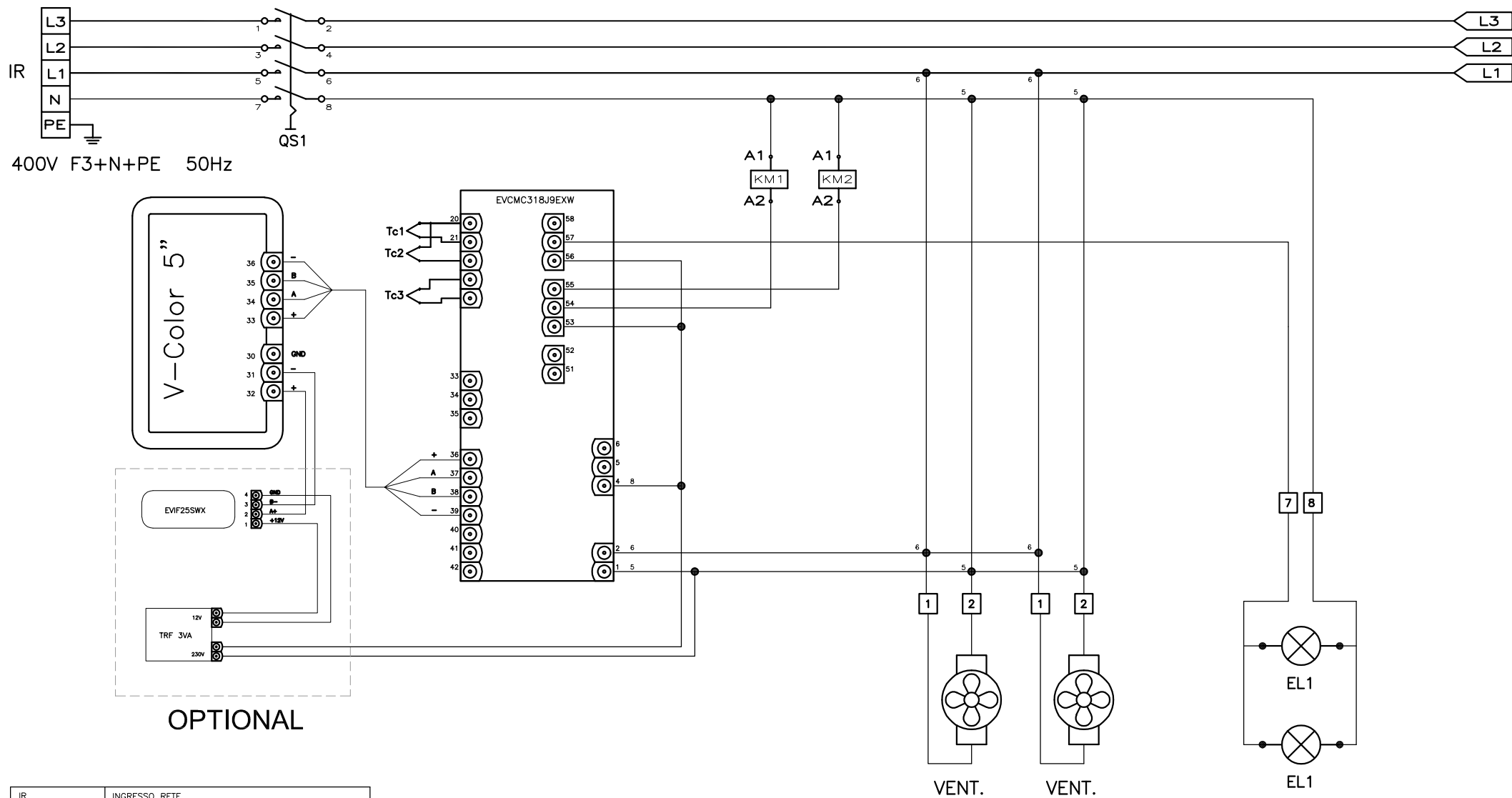


SCHALTPLAN



KBS Gastrotechnik GmbH – Schoßbergstraße 26 – 65201 Wiesbaden

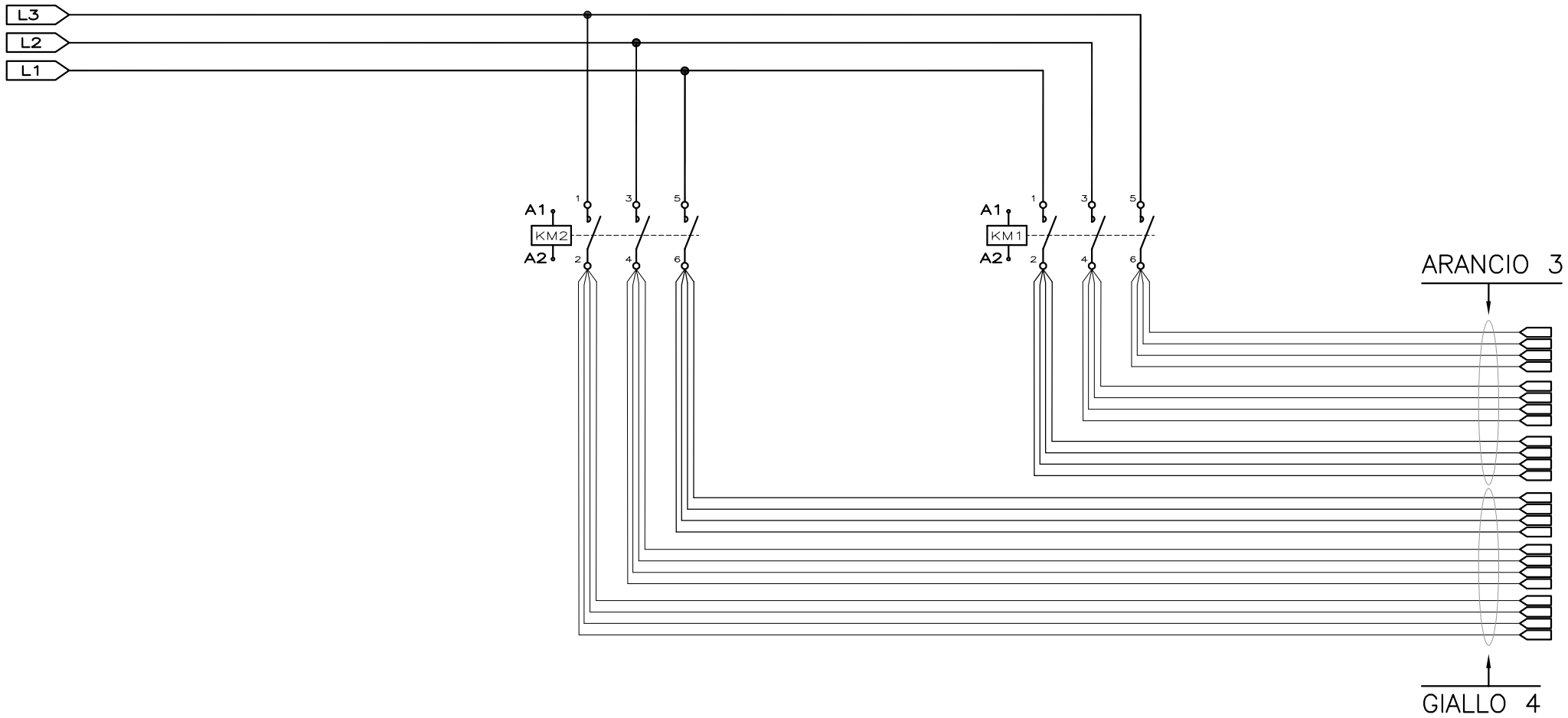



OPTIONAL

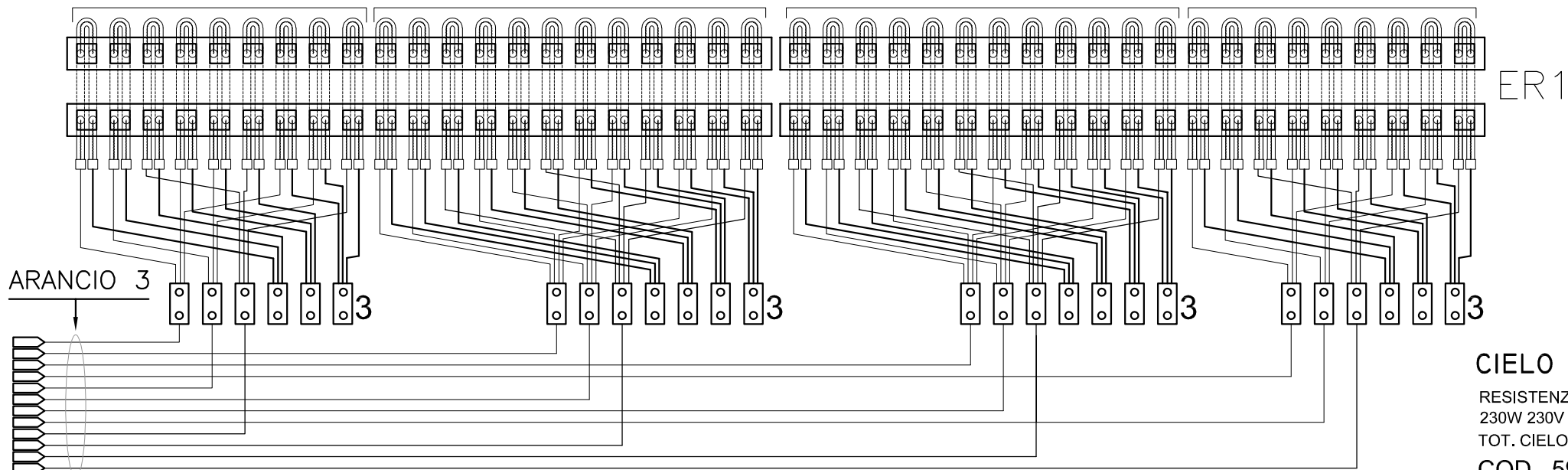
IR	INGRESSO RETE
V-Color	TOUCH SCREEN 5"
EVCMC318J9EXW	SCHEDA MADRE
EVIF25SWX	MODULO WI-FI
Tc1	TERMOCOPIA CAMERA
TRF	TRASFORMATORE 230V/12V 3VA
EL-1	LAMPADA ALOGENA LUCE CAMERA
ER1	ELEMENTI RISCALDANTE CIELO
ER2	ELEMENTI RISCALDANTI PLATEA
TS	SCHEDA TOUCH SCREEN COMANDI
SE	SCHEDA BASE ESECUZIONE COMANDI
VENT.	VENTOLA RAFFREDDAMENTO
QS1	INERRUTTORE ALIMENTAZIONE SCHEDA E VENTOLA
KM-1	TELERUTTORE ELEMENTI RISCALDANTI CIELO
KM-2	TELERUTTORE ELEMENTI RISCALDANTI PLATEA

Progetto					
CARUSO [6] [9]					
Revis.		Descrizione modifica		Modificato da: Data	
Directory		Denominazione			
Tolleranze Generali UNI EN 22768		SCHEMA ELETTRICO			
Classe di tolleranza		400V - Trifase			
Peso [Kg]		Materia Prima		Trattamento	
Q.tà		Pag. 1/2		Codice	
Disegnatore		Scala		Dis. n°	
Data 2/2022		Formato A4		Revis.	



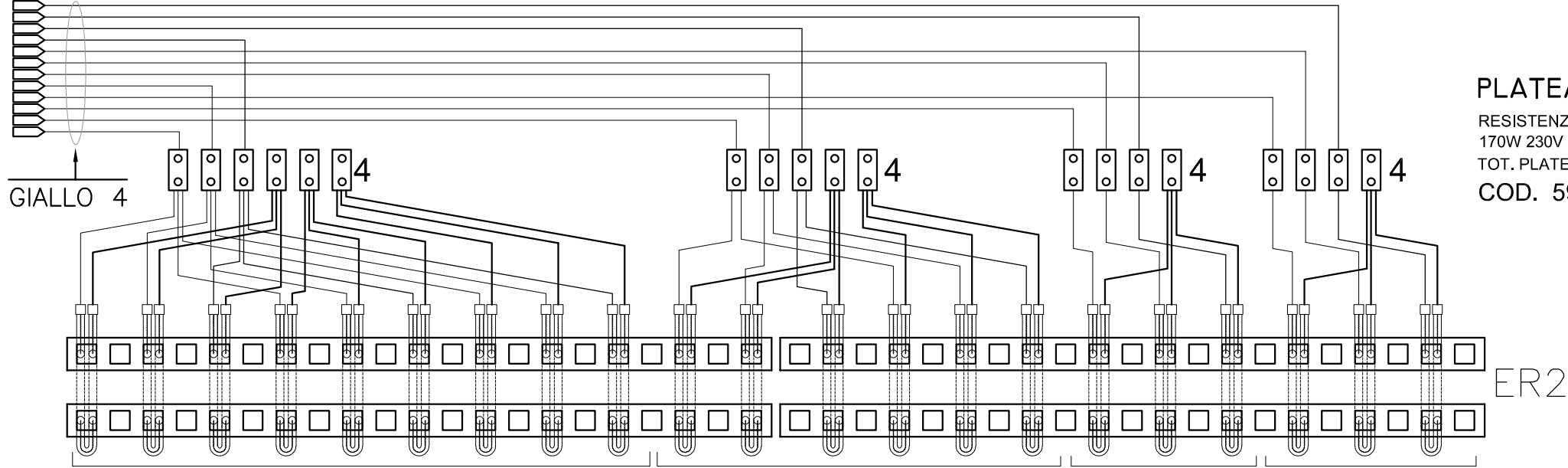


Progetto					
CARUSO [6] [9]					
Revis.		Descrizione modifica		Modificato da: Data	
Directory		Denominazione			
Tolleranze Generali UNI EN 22768		SCHEMA ELETTRICO			
Classe di tolleranza		400V – Trifase			
		Peso [Kg]		Materia Prima	
		Q.tà		Pag. 2/2	
		Disegnatore		Scala	
		Data 2/2022		Formato A4	
		Dis. n°		Revis.	



ER1

CIELO
 RESISTENZE N°42
 230W 230V
 TOT. CIELO 9,66kW
 COD. 59100229



PLATEA
 RESISTENZE N°21
 170W 230V
 TOT. PLATEA 3,57kW
 COD. 59100230

ER2

Progetto CARUSO [6]					
Revis. Descrizione modifica		Modificato da:		Data	
Directory Tolleranze Generali UNI EN 22768 Classe di tolleranza		Denominazione COLLEGAMENTO RESISTENZE 400V - Trifase			
Peso [Kg]		Materia Prima		Trattamento	
Q.tà		Pag. 1/1	Disegnatore	Scala	Codice
Il presente disegno è proprietà di ITALFORNI Pesaro e non potrà essere utilizzato né divulgato se non dopo autorizzazione scritta di ITALFORNI Pesaro, la quale tutelera i propri diritti a termine di legge.		Data 02/2022	Formato A4	Dis. n°	Revis.

