

# EXPLOSIONSZEICHNUNG



KBS Gastrotechnik GmbH – Schoßbergstraße 26 – 65201 Wiesbaden

HEATING UPRIGHT WITH CURVED GLASS ONE SIDE / NADSTAWKA GRZEWCZA Z PANELEM SZKLANYM GIĘTYM Z JEDNEJ STRONY

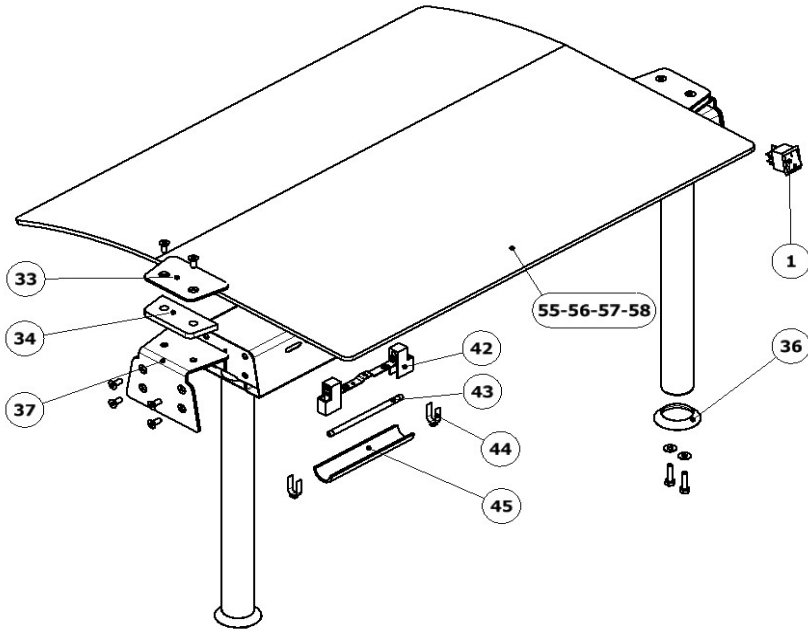
FSH1-211

FSH1-311

FSH1-411

FSH1-511

Version 2019-01



Nº	CODE CÓDIGO	RECOM.	DESCRIPTION	DESCRIPCIÓN	FSH1-211	FSH1-311	FSH1-411	FSH1-511	WYCOFANY ELIMINATED	WPROWADZONY INTRODUCED	FUNCIONAL / BLOCKING UNIT
1	12037293		POWER SWITCH ON/OFF	WŁĄCZNIK ZASILANIA ON/OFF	1	1	1	1	X		X
33	12182224		• TOP BRACKET FOR GLASS	UCHWYT GÓRNY SZYBY	2	2	2	2			
34	12182221		• GLASS REDUCTION	REDUKCJA SZYBY	2	2	2	2			
36	12182201		• PLASTIC COVER	PLASTIKOWA MASKOWNICA NOGI	2	2	2	2			
37	12182223		• BOTTOM BRACKET FOR GLASS "DLU/DHU"	UCHWYT DOLNY SZYBY "DLU/DHU"	2	2	2	2			
42	12182396		HALOGEN SOCKET	GNIAZDO HALOGENOWE	2	3	4	5	X		X
43	12181736		HALOGEN LIGHT 120W 118mm	ŻARÓWKA HALOGENOWA 120W 118mm	2	3	4	5	X		X
44	12181735		• METALIC SPRING FOR PROTECTION GLASS	SPRĘŻYNA METALOWA SZKŁA OCHRONNEGO	4	6	8	10			
45	12181734		• PROTECTION GLASS 1/2 30x136	SZKŁO OCHRONNE 1/2 30x136	2	3	4	5			
55	12181778		• CURVED GLASS ONE SIDE L=675	SZYBA GIĘTA Z JEDNEJ STRONY L=675	1						
56	12181780		• CURVED GLASS ONE SIDE L=1000	SZYBA GIĘTA Z JEDNEJ STRONY L=1000		1					
57	12181782		• CURVED GLASS ONE SIDE L=1325	SZYBA GIĘTA Z JEDNEJ STRONY L=1325			1				
58	12181784		• CURVED GLASS ONE SIDE L=1650	SZYBA GIĘTA Z JEDNEJ STRONY L=1650				1			