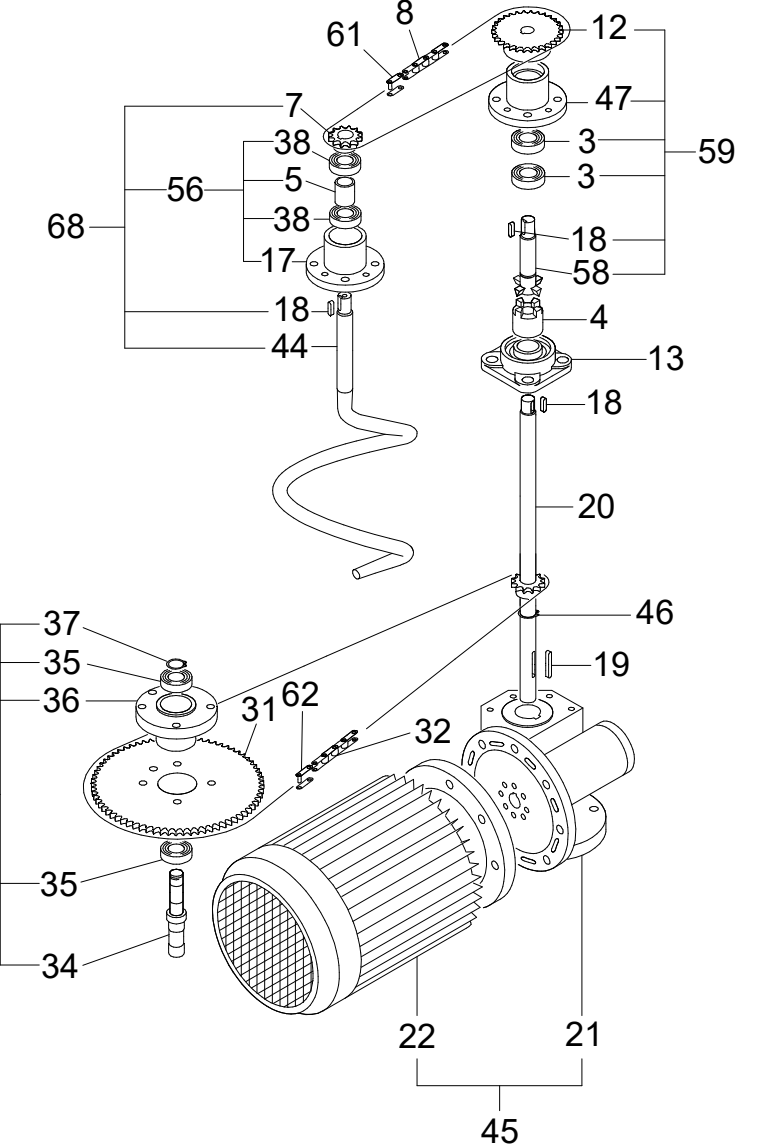
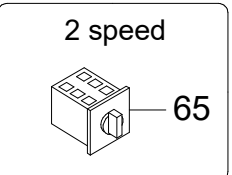
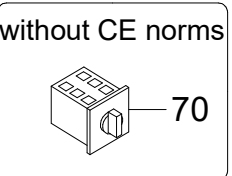
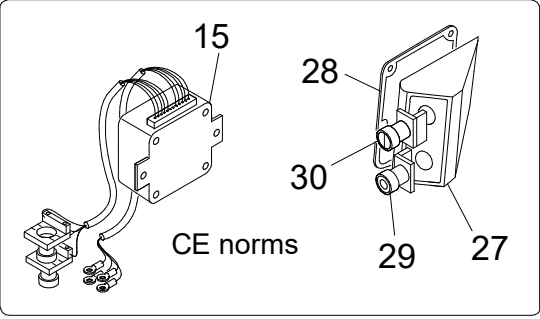
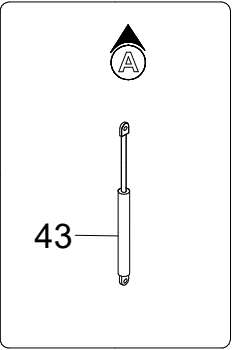
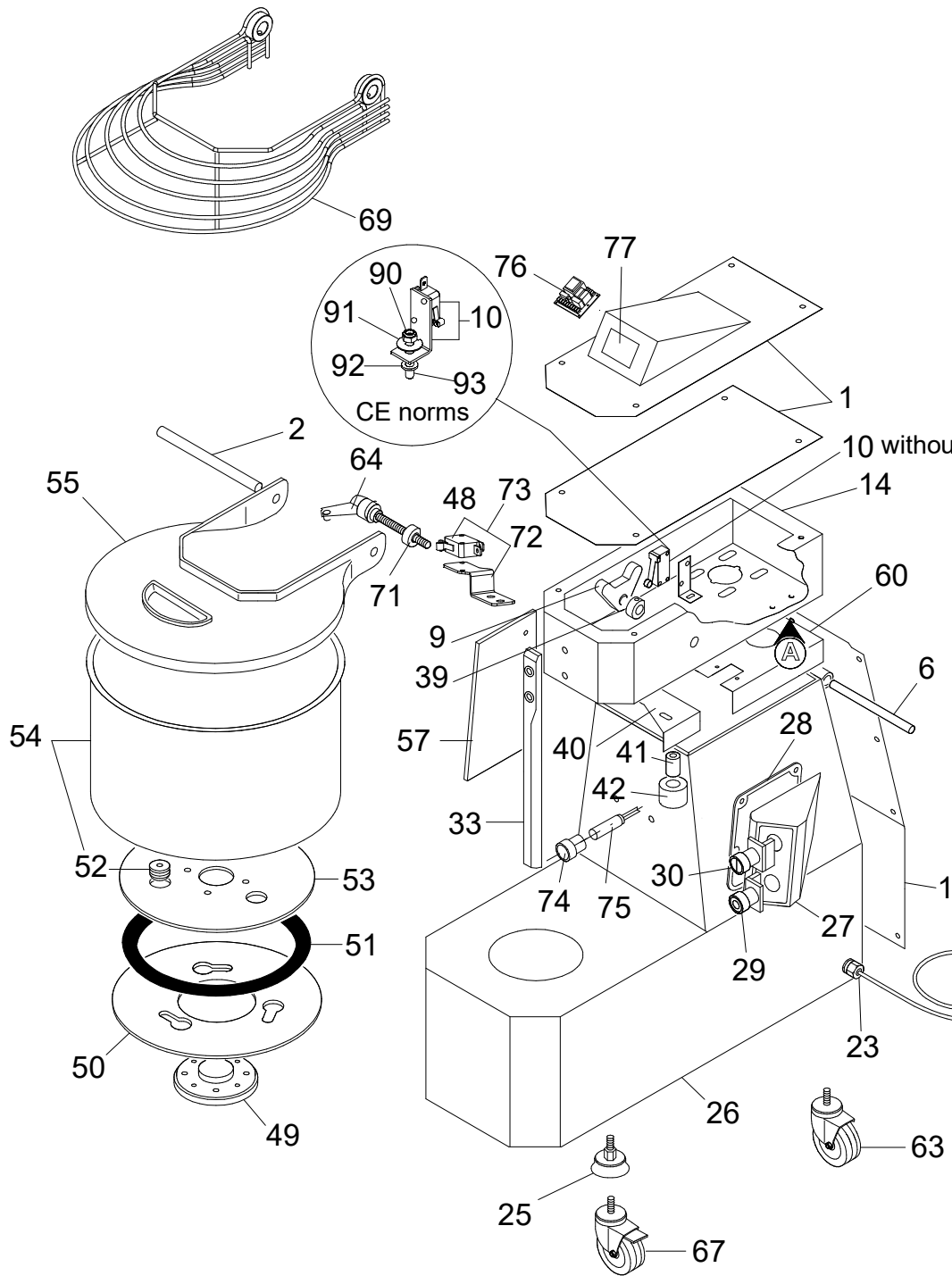


EXPLOSIONSZEICHNUNG



KBS Gastrotechnik GmbH – Schoßbergstraße 26 – 65201 Wiesbaden



IM12-18FN-CNS

Pos. Ref.	Codice Code	Caratteristiche Features	Descrizione Description
1	SL0002		Coperchio Cover
1	SL4143	Timer digitale	Coperchio Cover
2	SL0021		Perno Pivot
3	SL1799	6004 2RS	Cuscinetto Bearing
4	SL3205	●	Giunto Joint
4	SL2524	25/07/07 f.p.(*)	Giunto Joint
5	SL2617		Distanziale Spacer
6	SL2624		Perno Pivot
7	SL0024	3/8"x7/32" Z=15	Pignone Pinion
8	SL2680	● 3/8"x7/32" (12CNS-FN)	Catena Chain
8	SL2681	● 3/8"x7/32" (18CNS-FN)	Catena Chain
9	SL0035		Battuta Stop
10	SA1157	● CE norms da matr.190503100	Microinterruttore Microswitch
10	SL2701	EXCE norms, 1Ph	Microinterruttore Microswitch
10	SL4409	EXCE norms, 3Ph da matr.191105456	Microinterruttore Microswitch
12	SL0030	3/8"x7/32" Z=29	Pignone Pinion
13	SL0032	UCF204	Supporto Support
14	SL2568	(12CNS-FN)	Testata Head
14	SL2574	(18CNS-FN)	Testata Head
15	SA1210	● 400V/3Ph/50Hz	Impianto elettrico Electric installation
15	SA1220	● 230V/1Ph/50Hz	Impianto elettrico Electric installation
15	SL0988	● 400V/3Ph/50Hz timer digitale (12-18)	Impianto elettrico Electric installation
15	SL0987	● 230V/1Ph/50Hz timer digitale (12-18)	Impianto elettrico Electric installation
16	SL2845		Coperchio Cover
17	SL0022		Supporto Support
18	SL0010	5x5x20	Linguetta Key
19	SL3410	8x7x40	Linguetta Key
20	SA1023		Albero Shaft
21	SL3186		Riduttore Gear box
22	SL3309	400V/3Ph/50Hz	Motore Motor
22	SL3212	230V/1Ph/50Hz	Motore Motor
22	SL3313	400V/3Ph/50Hz (2 speed)	Motore Motor
23	SL1668	PG11	Pressacavo Cable clamp
24	SL1841	3Ph+Gnd	Cavo elettrico Electric cable
24	SL1671	1Ph+N+Gnd	Cavo elettrico Electric cable
25	SL3361	●	Piedino Foot
26	SL3358		Base Base
27	SL0937		Scatola Box
28	SL0396		Guarnizione Gasket
29	SL0807	● Stop	Pulsante Push button
30	SL1049	● Start	Pulsante Push button
31	SL0057	8x3 Z=85	Corona Crown
32	SL2682	● 8x3	Catena Chain
33	SL3370		Asta Rod
34	SL0014		Albero Shaft
35	SL0131	6203 2RS	Cuscinetto Bearing
36	SL0016		Supporto Support
37	SL0017	ø17	Seeger Seeger
38	SL0131	6203 2RS	Cuscinetto Bearing
39	SL0036		Camma Cam
40	SL2602	(12CNS-FN)	Staffa Stirrup
40	SL2603	(18CNS-FN)	Staffa Stirrup
41	SL1090		Distanziale Spacer
42	SL2655	●	Ruota Wheel
43	SL2667		Molla Spring
44	SL0011		Spirale Spiral
45	SL3292	400V/3Ph/50Hz	Motoriduttore Geared motor
45	SL3291	230V/1Ph/50Hz	Motoriduttore Geared motor
45	SL3306	400V/3Ph/50Hz (2 speed)	Motoriduttore Geared motor
46	SL1616	ø25	Seeger Seeger
47	SL2626		Supporto Support
48	SL0885	● CE norms IN 07/12	Microinterruttore Microswitch
48	SL1401	CE norms 07/12 f.p.(*)	Microinterruttore Microswitch
49	SL2620	(12-18CNS)	Flangia Flange
49	SL2866	(12-18FN)	Flangia Flange
50	SL2632	(12CNS)	Flangia Flange
50	SL2633	(18CNS)	Flangia Flange
51	SL1890	(12-18CNS)	Guarnizione Gasket
52	SL2622	(12-18CNS)	Perno Pivot
53	SL2635	(12-18CNS)	Flangia Flange
54	SA1150	(12CNS) Assembly	Pentola Pan
54	SL0008	(12FN)	Pentola Pan
54	SA1160	(18CNS) Assembly	Pentola Pan
54	SL0009	(18FN)	Pentola Pan
55	SA1004	● Plastic (12CNS-FN)	Coperchio Cover
55	SA1005	● Plastic (18CNS-FN)	Coperchio Cover
56	SA4000	Assembly	Supporto Support

57	SL4109			Protezione	Protection
58	SL3203			Albero	Shaft
58	SL2615		25/07/07 f.p.(*)	Albero	Shaft
59	SA1400		Assembly	Supporto	Support
60	SL2580			Coperchio	Cover
61	SL1629		3/8"x7/32"	Giunto	Joint
62	SL1545		8x3	Giunto	Joint
63	SL3482		ø95 M10x30	Ruota fissa	Fixed wheel
64	SL2629			Leva	Lever
65	SL2743		2 speed (CE norms)	Commutatore di velocità	Speed changeover switch
65	SL3760		2 speed (without CE norms)	Commutatore di velocità	Speed changeover switch
66	SA1900		Assembly	Supporto	Support
67	SL3483		ø95 M10x30	Ruota girevole	Revolving wheel
68	SA1033		Assembly (12-18CNS-FN)	Supporto	Support
69	SL3417		Stainless steel (12CNS-FN)	Coperchio	Cover
69	SL3418		Stainless steel (18CNS-FN)	Coperchio	Cover
70	SL0054			Interruttore	Switch
71	SL4093			Camma	Cam
72	SL4089			Staffa	Stirrup
73	SA1140	●	Assembly	Microinterruttore	Microswitch
74	SL4117		(12CNS)	Protezione	Protection
74	SL4118		(18CNS)	Protezione	Protection
75	SL4103	●	(12-18 CNS) Pentola	Sonda	Probe
76	SL4116		Timer digitale	Scheda elettronica	Electronic card
77	SL4125		Timer digitale	Etichetta	Label
90	3113200		CE norms	Dado	Nut
91	SL6495		CE norms	Rosetta	Washer
92	SL2062		CE norms fino a matr.190503100	Rosetta	Washer
93	SL6484		CE norms fino a matr.190503100	Grano	Grub screw

(*): fuori produzione / out of production

● : ricambio consigliato / spare part suggested