

EXPLOSIONSZEICHNUNG



KBS Gastrotechnik GmbH – Schoßbergstraße 26 – 65201 Wiesbaden

BEST CM 1x300 _ 1 Circuit

Reference:

BEC1301LA10P11

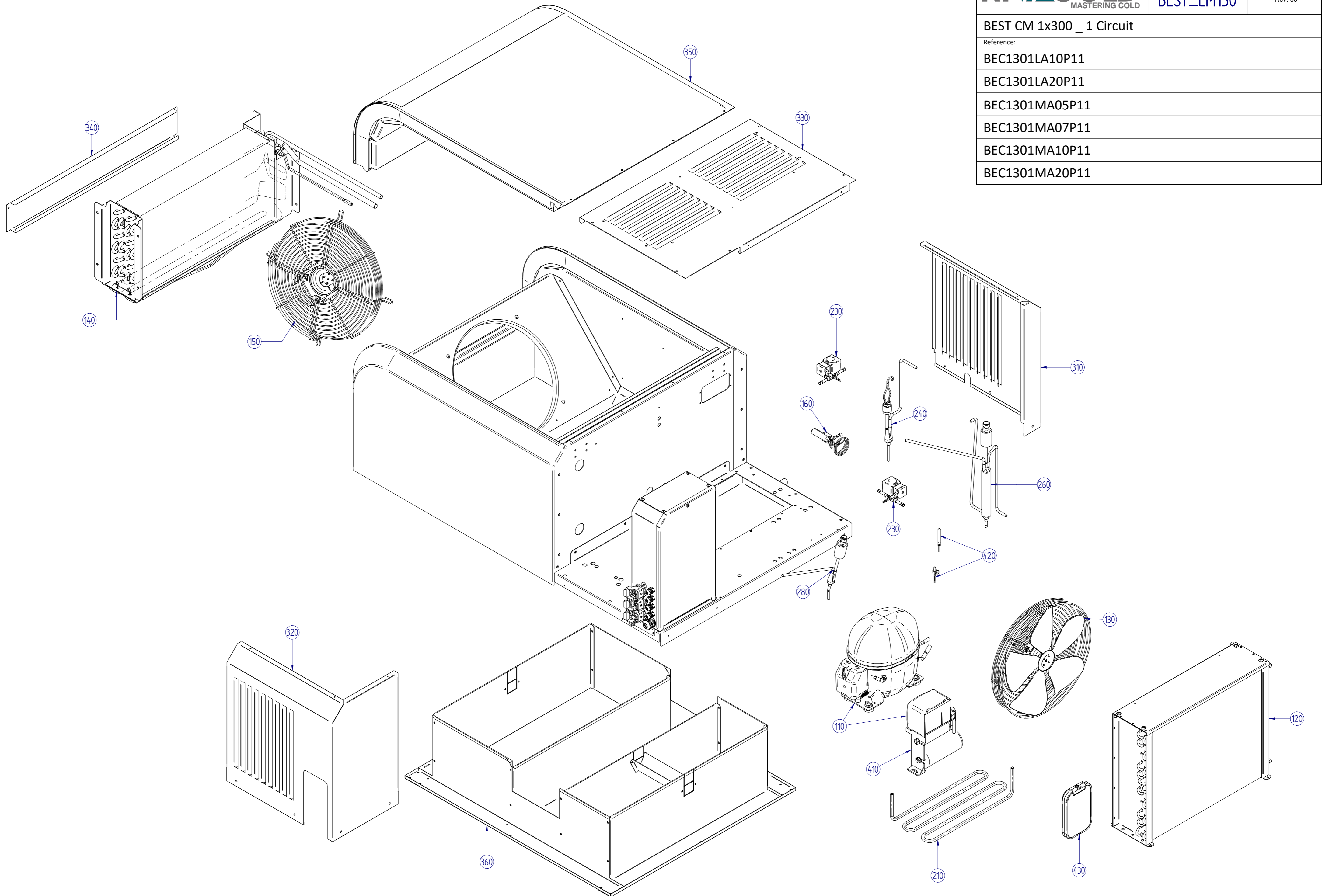
BEC1301LA20P11

BEC1301MA05P11

BEC1301MA07P11

BEC1301MA10P11

BEC1301MA20P11



BEST CM 1x300 _ E.Box

Reference:

BEC1301LA10P11

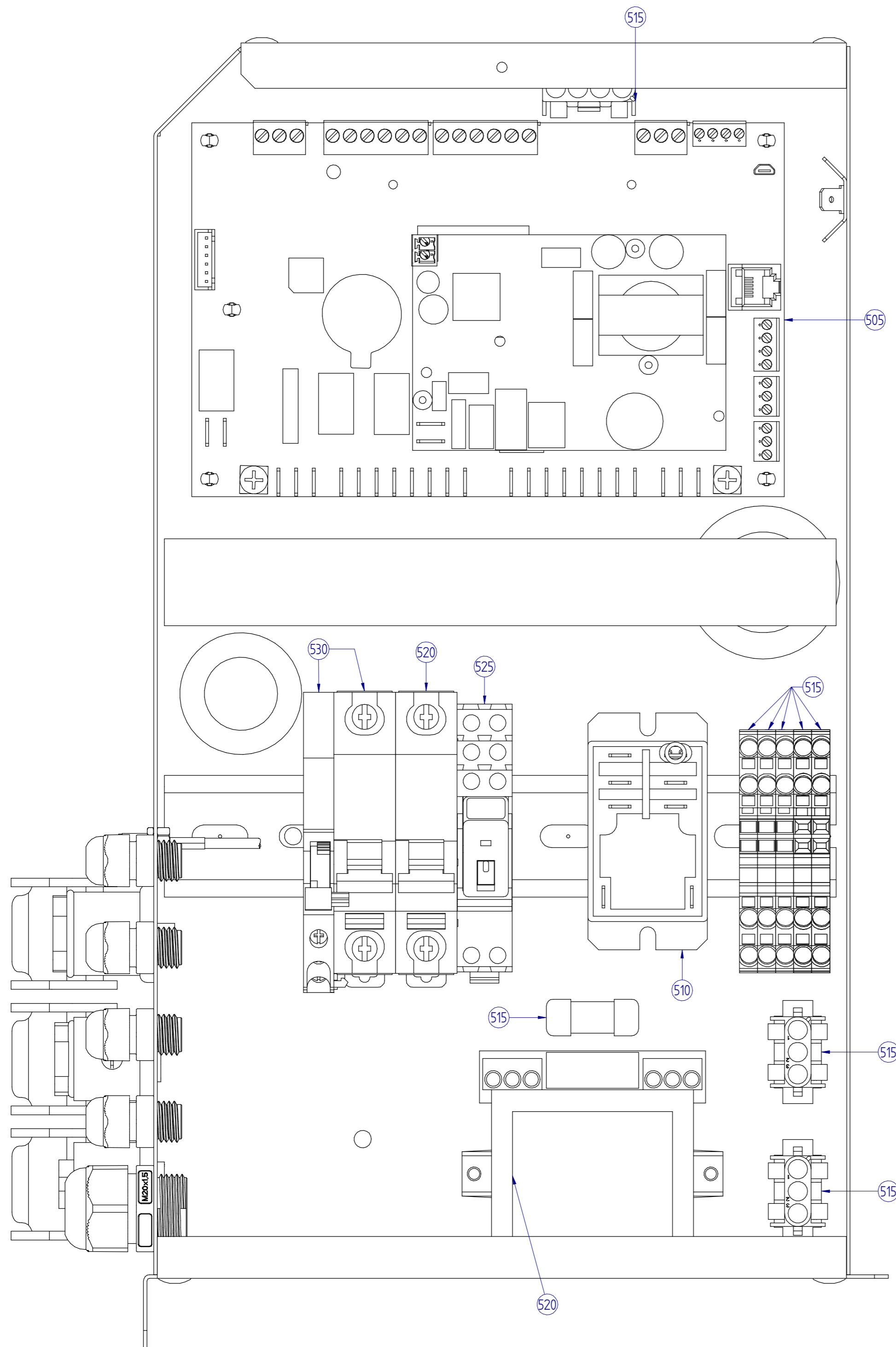
BEC1301LA20P11

BEC1301MA05P11

BEC1301MA07P11

BEC1301MA10P11

BEC1301MA20P11



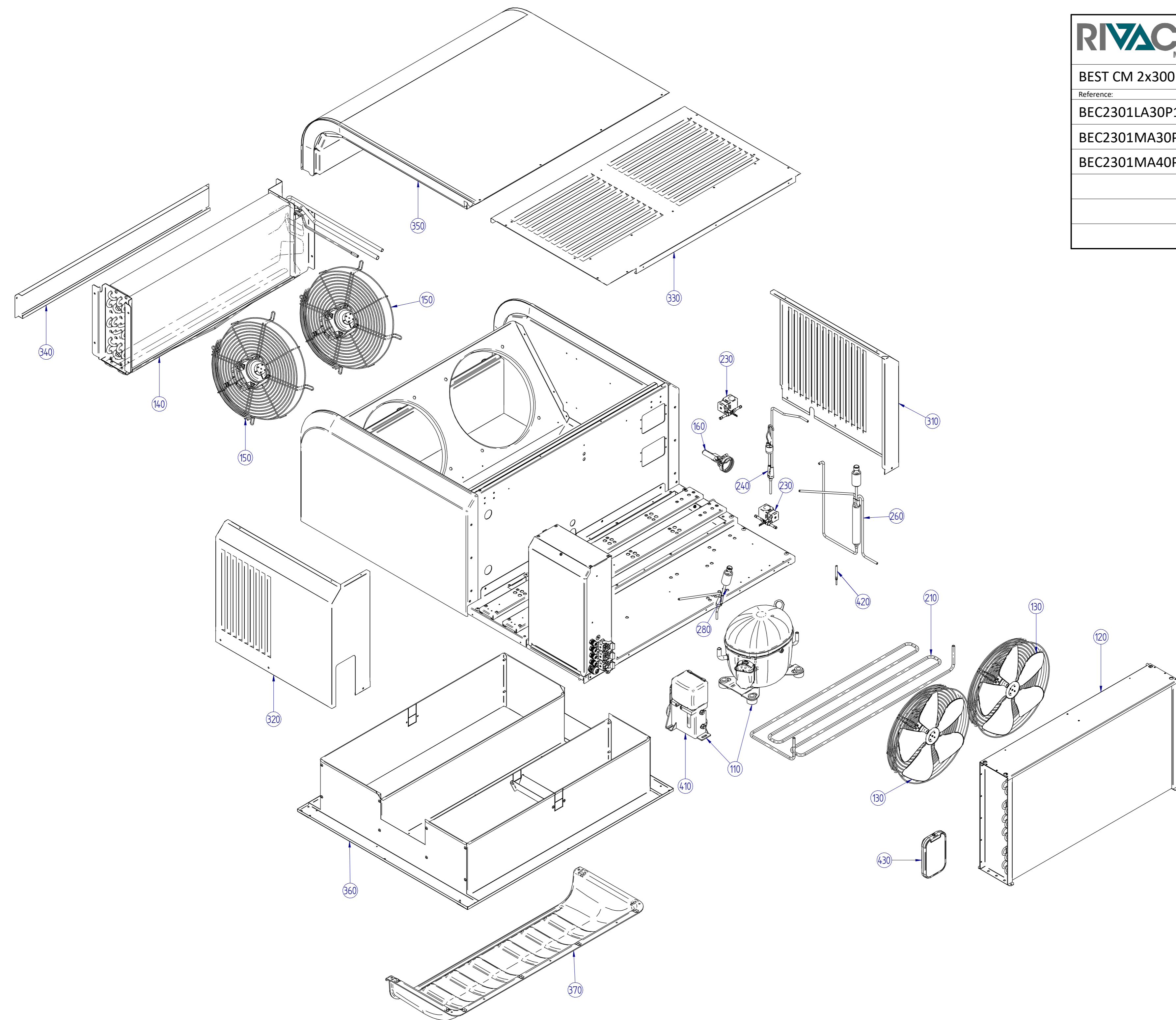
BEST CM 2x300 _ 1 Circuit

Reference:

BEC2301LA30P11

BEC2301MA30P11

BEC2301MA40P11



BEST CM 2x300 _ 2 Circuit

Reference:

BEC2302LA40P1x

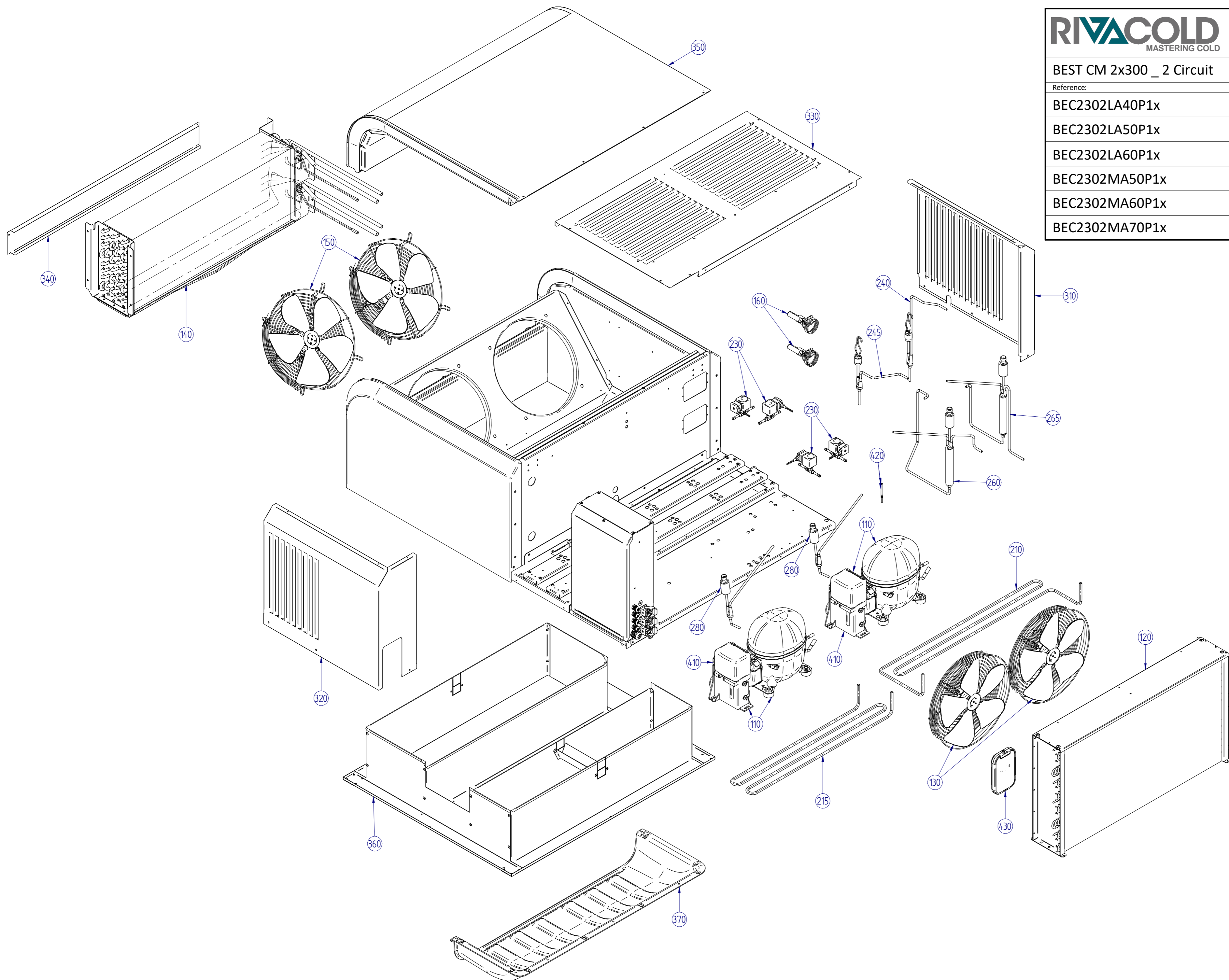
BEC2302LA50P1x

BEC2302LA60P1x

BEC2302MA50P1x

BEC2302MA60P1x

BEC2302MA70P1x



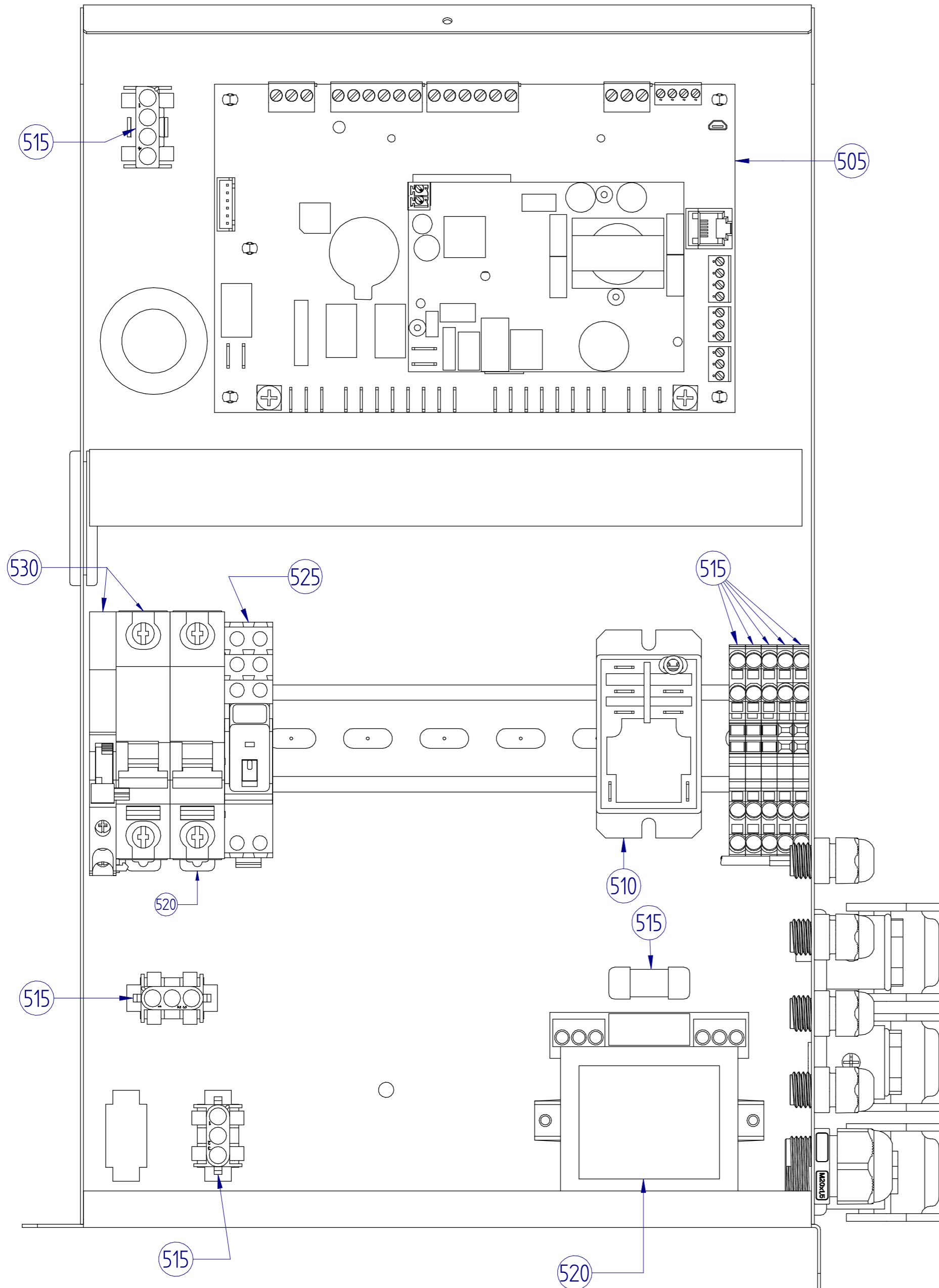
BEST CM 2x300 _ E.Box _ 1/2

Reference:

BEC2301LA30P11

BEC2301MA30P11

BEC2301MA40P11



BEST CM 2x300 _ E.Box _ 2/2

Reference:

BEC2302LA40P1x

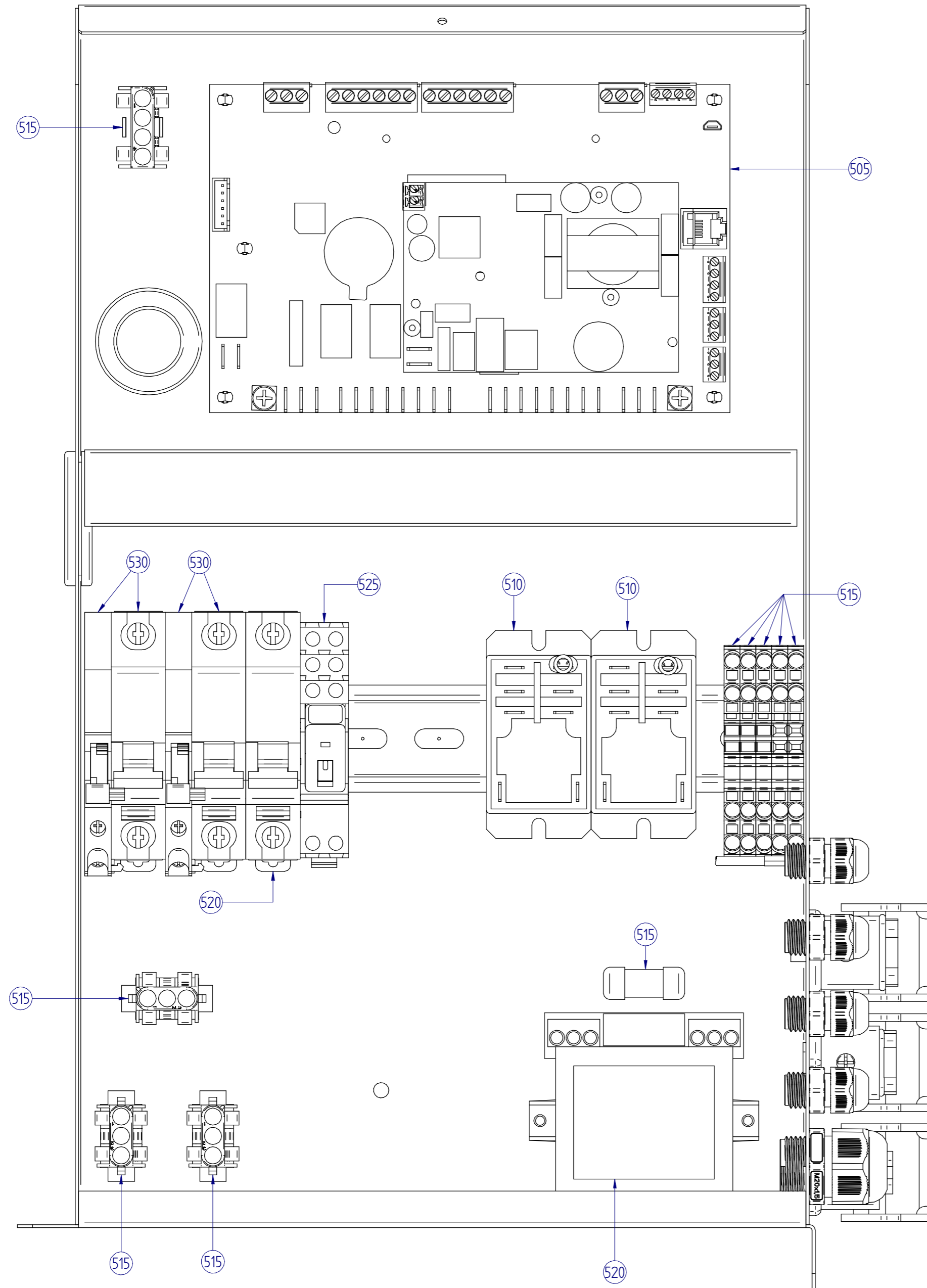
BEC2302LA50P1x

BEC2302LA60P1x

BEC2302MA50P1x

BEC2302MA60P1x

BEC2302MA70P1x



BEST CM 2x350 _ 3 Circuit

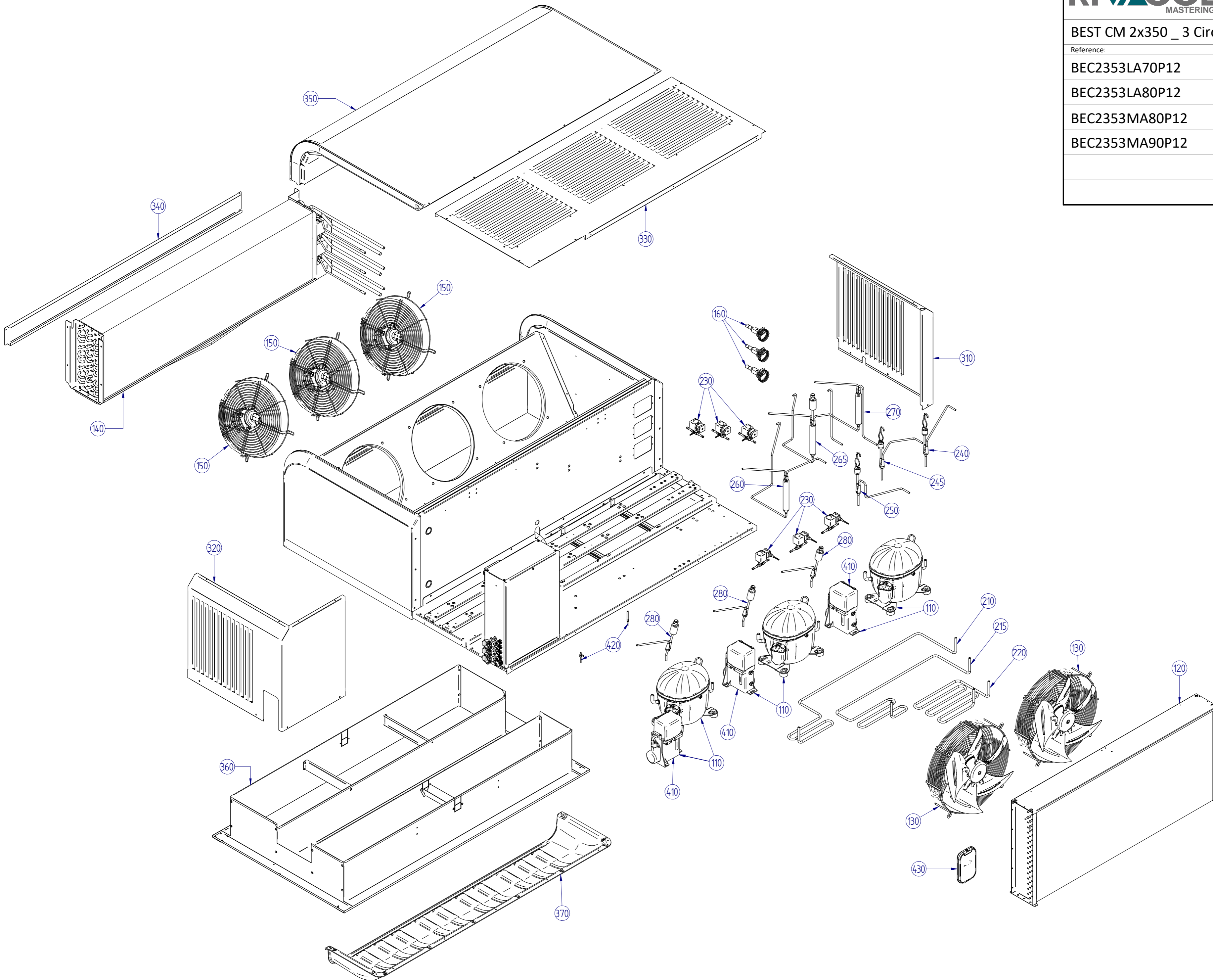
Reference:

BEC2353LA70P12

BEC2353LA80P12

BEC2353MA80P12

BEC2353MA90P12



BEST CM 2x350 _ E.Box

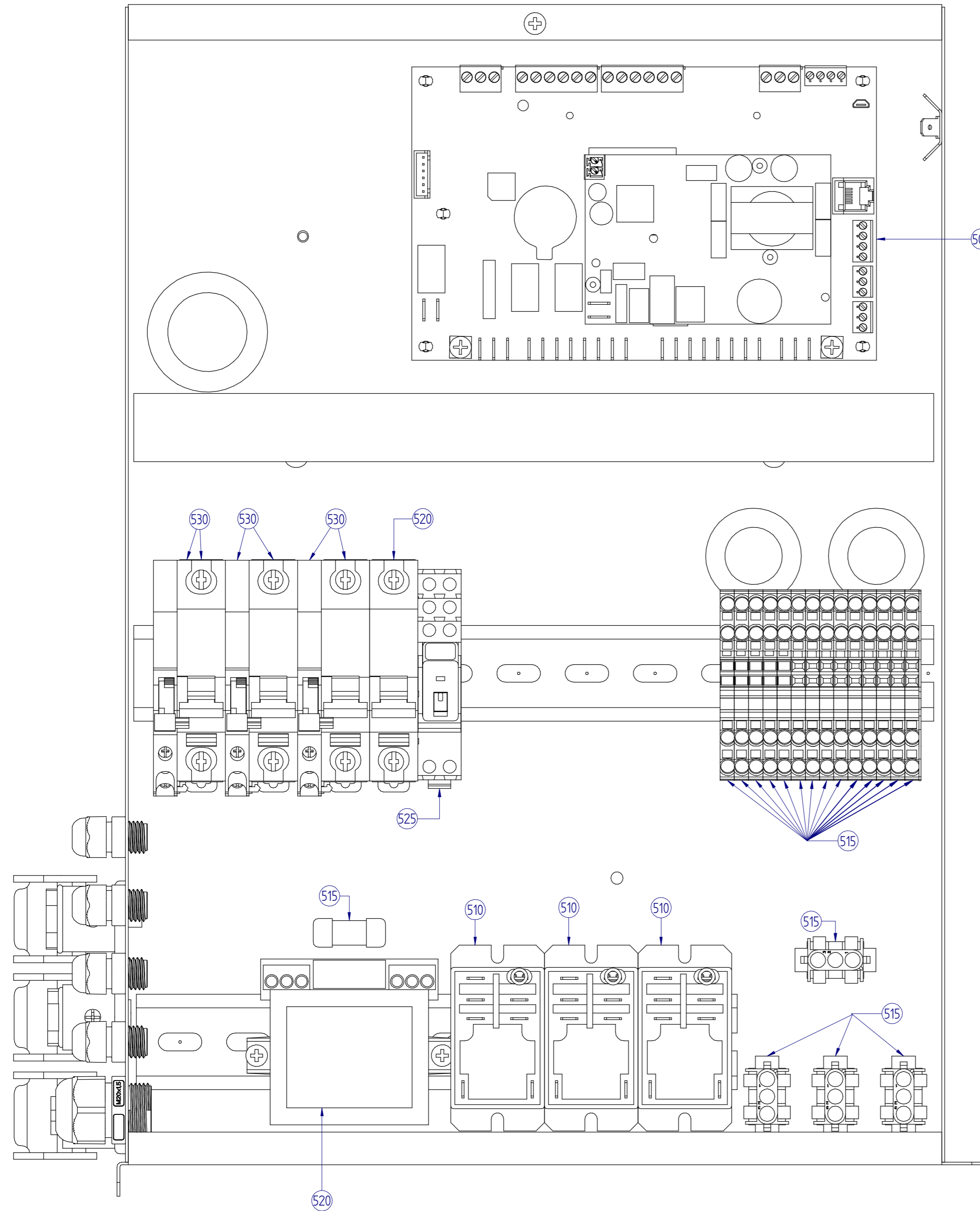
Reference:

BEC2353LA70P12

BEC2353LA80P12

BEC2353MA80P12

BEC2353MA90P12



BAUGRUPPE GROUP	POSITION POSITION	KOMPONENTEN COMPONENTS	BESCHREIBUNG DESCRIPTION	Code	BEC1301LA10P11	BEC1301LA20P11	BEC1301MA05P11	BEC1301MA07P11	BEC1301MA10P11	BEC1301MA20P11	BEC2301LA30P11	BEC2301MA30P11	BEC2301MA40P11	BEC2302LA40P1x	BEC2302LA50P1x	BEC2302LA60P1x	BEC2302MA50P1x	BEC2302MA60P1x	BEC2302MA70P1x	BEC2353LA70P12	BEC2353LA80P12	BEC2353MA80P12	BEC2353MA80P12	
GEHÄUSE HOUSING	310	Seitenblech rechts / Right panel	Seitenblech rechts / Right panel	4001-0147	x	x	x	x	x	x														
	310	Seitenblech rechts / Right panel	Seitenblech rechts / Right panel	4001-0148							x	x	x	x	x	x	x	x	x					
	310	Seitenblech rechts / Right panel	Seitenblech rechts / Right panel	4001-0149																	x	x	x	x
	320	Seitenblech links / Left panel	Seitenblech links / Left panel	4001-0159	x	x	x	x	x	x														
	320	Seitenblech links / Left panel	Seitenblech links / Left panel	4001-0150							x	x	x	x	x	x	x	x	x					
	320	Seitenblech links / Left panel	Seitenblech links / Left panel	4001-0157																	x	x	x	x
	330	Oberes Blech / Top panel	Oberes Blech / Top panel	4001-0162	x	x	x	x	x	x														
	330	Oberes Blech / Top panel	Oberes Blech / Top panel	4001-0164								x	x	x	x	x	x	x	x					
	330	Oberes Blech / Top panel	Oberes Blech / Top panel	4001-0165																	x	x	x	x
	340	Hinteres Blech / Back panel	Hinteres Blech / Back panel	4001-0161	x	x	x	x	x	x														
	340	Hinteres Blech / Back panel	Hinteres Blech / Back panel	4001-0166								x	x	x	x	x	x	x	x					
	340	Hinteres Blech / Back panel	Hinteres Blech / Back panel	4001-0167																	x	x	x	x
	350	Isolierte Verdampferabdeckung / Insulated bx cover evaporator	Isolierte Verdampferabdeckung / Insulated bx cover evaporator	4001-0154	x	x	x	x	x	x														
	350	Isolierte Verdampferabdeckung / Insulated bx cover evaporator	Isolierte Verdampferabdeckung / Insulated bx cover evaporator	4001-0168								x	x	x	x	x	x	x	x					
	350	Isolierte Verdampferabdeckung / Insulated bx cover evaporator	Isolierte Verdampferabdeckung / Insulated bx cover evaporator	4001-0151																	x	x	x	x
	360	Luftführungsgehäuse / Air duct	Luftführungsgehäuse / Air duct	4001-0155	x	x																		
	360	Luftführungsgehäuse / Air duct	Luftführungsgehäuse / Air duct	4001-0156			x	x	x	x														
	360	Luftführungsgehäuse / Air duct	Luftführungsgehäuse / Air duct	4001-0169								x			x	x	x							
	360	Luftführungsgehäuse / Air duct	Luftführungsgehäuse / Air duct	4001-0170										x	x			x	x	x				
	360	Luftführungsgehäuse / Air duct	Luftführungsgehäuse / Air duct	4001-0152																	x	x		
360	Luftführungsgehäuse / Air duct	Luftführungsgehäuse / Air duct	4001-0153																			x	x	
370	Luftleitblech / Air conveyor	Luftleitblech / Air conveyor	4001-0160								x	x	x	x	x	x	x	x	x					
370	Luftleitblech / Air conveyor	Luftleitblech / Air conveyor	4001-0158																	x	x	x	x	
ELEKTRISCHE/ ELEKTRONISCHE KOMPONENTEN ELECTRIC/ELECTRONIC COMPONENTS	410	Anschlusskasten Verdichter / Compressor electrical box	Anschlusskasten Verdichter / Compressor electrical box	4001-0082	x																			
	410	Anschlusskasten Verdichter / Compressor electrical box	Anschlusskasten Verdichter / Compressor electrical box	4001-0083		x										x					x			
	410	Anschlusskasten Verdichter / Compressor electrical box	Anschlusskasten Verdichter / Compressor electrical box	4001-0135				x																
	410	Anschlusskasten Verdichter / Compressor electrical box	Anschlusskasten Verdichter / Compressor electrical box	4001-0080					x															
	410	Anschlusskasten Verdichter / Compressor electrical box	Anschlusskasten Verdichter / Compressor electrical box	4001-0081						x								x						
	410	Anschlusskasten Verdichter / Compressor electrical box	Anschlusskasten Verdichter / Compressor electrical box	4001-0136							x							x						
	410	Anschlusskasten Verdichter / Compressor electrical box	Anschlusskasten Verdichter / Compressor electrical box	4001-0137									x						x				x	
	410	Anschlusskasten Verdichter / Compressor electrical box	Anschlusskasten Verdichter / Compressor electrical box	4001-0085										x										x
	410	Anschlusskasten Verdichter / Compressor electrical box	Anschlusskasten Verdichter / Compressor electrical box	4001-0138												x								
	420	Temperaturfühler + elektrische Abtauheizung / Temperature probes + dthair	Raum- und Verdampferfühler + Abtauheizung / Cold room and evaporator probes +	4001-0139	x	x	x	x	x	x	x	x	x	x	x	x	x	x	x	x	x	x	x	x
430	Display Kit / Display kit	Kunststofffrontplatte + Display + Tastatur / Plastic front panel + disply + keyboard	4001-0009	x	x	x	x	x	x	x	x	x	x	x	x	x	x	x	x	x	x	x	x	
KOMPONENTEN SCHALKASTEN ELECTRICAL BOX COMPONENTS	505	Steuerplatine / Electronic board	Steuerplatine mit aufgespielter Software / Electronic switch incl. software	4001-0003	x	x	x	x	x	x	x	x	x	x	x	x	x	x	x	x	x	x	x	
	510	KL1 - Verdichterschütz / KL1 - Compressor contactor	KL1 - Verdichterschütz / KL1 - Compressor contactor	4001-0020	x	x	x	x	x	x	x	x	x	x	x	x	x	x	x	x	x	x	x	
	515	Elektrische Komponenten / Electrical Components	Steckverbindung Display+Schmelsicherung+Klemmen / Plug connection	4001-0002	x	x	x	x	x	x	x	x	x	x	x	x	x	x	x	x	x	x	x	x
	520	TC1 - Leistungstransformator + QM2 - Leitungsschutzschalter für TC1 - Power transformer + QM2 - magnetothermic switch for secondary load	TC1 - Leistungstransformator + QM2 - Leitungsschutzschalter für Nebenverbraucher TC1 - Power transformer + QM2 - magnetothermic switch for secondary load	4001-0021	x	x	x	x	x	x	x	x	x	x	x	x	x	x	x	x	x	x	x	x
	525	KL3 - Relais Hochdruckschalter +Socket / KL3-Pressure switch relay+socket	KL3 - Relais Hochdruckschalter +Socket / KL3-Pressure switch relay+socket	4001-0016	x	x	x	x	x	x	x	x	x	x	x	x	x	x	x	x	x	x	x	x
ZUBEHÖR ACCESSORIES	610	Kühlraumlicht / Cold room light	Kühlraumlicht / Cold room light	4001-0089	x	x	x	x	x	x	x	x	x	x	x	x	x	x	x	x	x	x	x	
	620	Türkontaktschalter / Door switch	Türkontaktschalter / Door switch	4001-0090	x	x	x	x	x	x	x	x	x	x	x	x	x	x	x	x	x	x	x	

