

EXPLOSIONSZEICHNUNG



KBS Gastrotechnik GmbH – Schoßbergstraße 26 – 65201 Wiesbaden

REFRIGERATED TOP / BLAT CHŁODNICZY

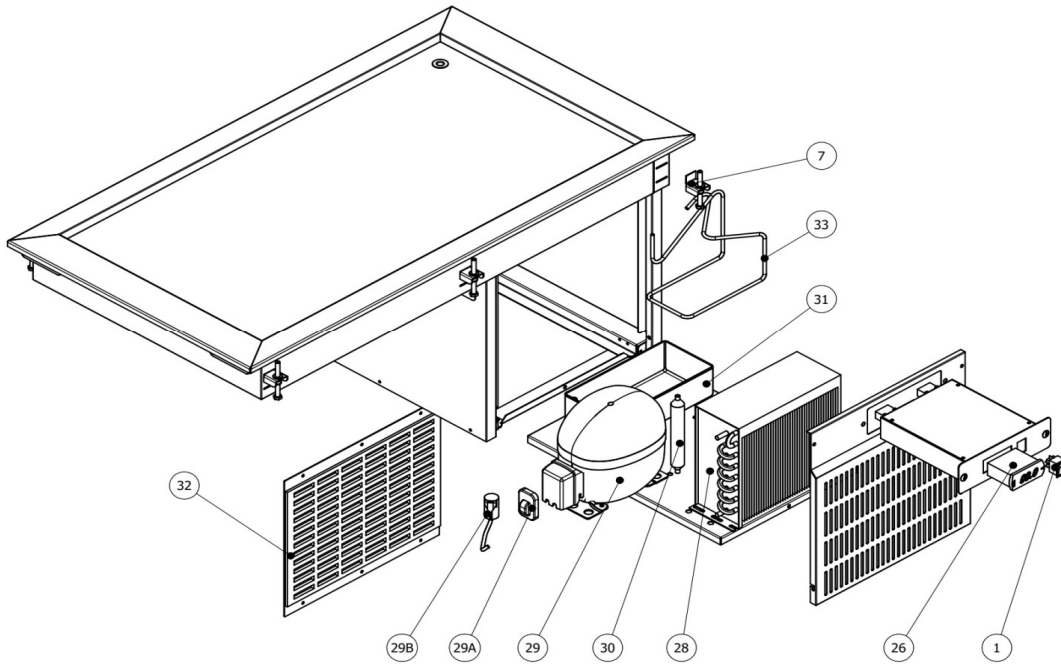
RTP-211_HFC / RTP-511_HC

RTP-311_HFC / RTP-511_HC

RTP-411_HFC / RTP-511_HC

RTP-511_HFC / RTP-511_HC

Version 01-2021



Nº	CODE CÓDIGO	RECOM.	DESCRIPTION	DESCRIPCIÓN	RTP-211_HFC	RTP-211_HFC	RTP-311_HFC	RTP-311_HFC	RTP-411_HFC	RTP-411_HFC	RTP-511_HFC	RTP-511_HFC	WYCOFANY / ELIMINATED	WPROWADZONY / INTRODUCED	FUNCIONAL / BLOCKING UNIT
1	12037293		POWER SWITCH ON/OFF	WŁĄCZNIK ZASILANIA ON/OFF	1	1	1	1	1	1	1				X
7	12182895	●	BRACKET ASSEMBLY "DROP"	UCHWYT MOCOWANIA WANNY BEMAROWEJ	4	4	6	6	6	6	6				
26	12047691	●	THERMOSTAT CAREL PYCO1SN515	STEROWNIK CAREL POZYTYWNY PYCO1SN515	1	1	1	1	1	1	1	1/03/2021			X
26	12166052	●	THERMOSTAT EVCO	STEROWNIK EVCO POZYTYWNY	1	1	1	1	1	1	1		1/03/2021		X
26a	12045530	●	PROBE NTC 2.5 m	CZUJNIK NTC 2.5m STEROWNIKA	1	1	1	1	1	1	1				
27	12059041	●	FAN MOTOR 5W 200/28 U	WENTYLATOR 5W 200/28 U	1		1		1		1				X
27	12033477	●	FAN MOTOR 10W 254/23 U	WENTYLATOR 10W 254/23 U		1		1		1	1				
28	12033007	●	CONDENSER 8x2	SKRAPLACZ 8x2	1		1		1		1				X
28	12032903	●	CONDENSER 9x2	SKRAPLACZ 9x2		1		1		1	1				X
29	12181835	●	COMPRESSOR NLU11KK.1 R600a	KOMPRESOR NLU11KK.1 R600a	1		1		1		1				X
29	12181627	●	COMPRESSOR FR7,5G R134A	KOMPRESOR FR7,5G R134A		1		1		1	1				X
29A	12181836	●	STARTING RELAY 103N0021	PRZEKAŹNIK 103N0021	1		1		1		1				X
29A	12182202	●	STARTING RELAY 117U6001	PRZEKAŹNIK 117U6001		1		1		1	1				X
29B	12181842	●	RUN CAPACITOR 117-7132	KONDENSATOR 117-7132	1		1		1		1				X
29B	12181565	●	RUN CAPACITOR 117U5015	KONDENSATOR 117U5015		1		1		1	1				X
30	12061055	●	DRYER FILTER 20GR 1/4+1/4	FILTR GAZU 20GR 1/4+1/4	1		1		1		1				X
30	12048655	●	DRYER FILTER 40GR 1/4+1/4	FILTR GAZU 40GR 1/4+1/4		1		1		1	1				X
31	12036623	●	EVAPORATION TRAY	PLASTIKOWY ZBIORNIK NA SKROPLINY	1	1	1	1	1	1	1				
32	12036793	●	PLASTIC GRILL 387x280	PLASTIKOWA KRATKA 387x280	1	1	1	1	1	1	1				
33	12182293	●	AUTOMATIC EVAPORATION HEATER	GRZAŁKA ODPAROWANIA SKROPLIN	1		1		1		1				X
33	12182289	●	AUTOMATIC EVAPORATION HEATER	GRZAŁKA ODPAROWANIA SKROPLIN		1		1		1	1				X