

Catalogo parti di ricambio/ Spare parts catalogue
Forno/Oven CARUSO

Revisione/Revision 2022/05

E' facoltà della ITALFORNI PESARO Srl riservarsi la possibilità di apportare in qualsiasi momento modifiche alla fornitura sotto qualsiasi aspetto, in quanto lavoriamo costantemente al perfezionamento di tutti i tipi di macchine e di tutti i modelli.

Sulla base dei dati, delle illustrazioni e delle descrizioni di questo libretto non è dunque possibile rivendicare i diritti.

I testi, le illustrazioni e le norme riportate in questo libretto si basano sulle informazioni note al momento della stampa.

Ristampa, riproduzione e traduzione, anche parziali ed in qualsiasi forma, sono vietate in mancanza di autorizzazione scritta della ITALFORNI PESARO Srl.

Tutti i diritti d'autore sono riservati alla ITALFORNI PESARO Srl. Con riserva di modifiche.

ITALFORNI PESARO Srl reserves the right to perform possible modifications to supplied goods in any form and at any moment, as we constantly work towards further improvement of all machine types and models.

It is not possible therefore to claim rights on the basis of data, pictures and descriptions provided by this manual.

Texts, drawings and standards issued by this manual are based on the information available at the time of printing.

Reprinting, reproduction and translation, even if partial, and under any form, is forbidden without written permission from ITALFORNI PESARO Srl.

All copyrights are reserved by ITALFORNI PESARO Srl. With conditions of modification.

indice delle tavole

index of shares

SOMMARIO

TAV.1	CAPPA	4
TAV.2	FORNO	6
TAV.3	CELLA.....	9
TAV.4	CAVALLETTO.....	11

CONTENTS

TAV.1	HOOD	4
TAV.2	OVEN.....	6
TAV.3	PROVER.....	9
TAV.4	STAND	11

NORME PER L' ORDINAZIONE DELLE PARTI DI RICAMBIO

INSTRUCTIONS FOR ORDERING SPARE PARTS

Le ordinazioni delle parti di ricambio devono essere corredate dalle seguenti indicazioni:

When ordering spare parts, please provide the following information:

- Tipo macchina
- Numero della tavola
- Numero di riferimento del particolare
- Numero di codice
- Denominazione
- Quantità occorrente

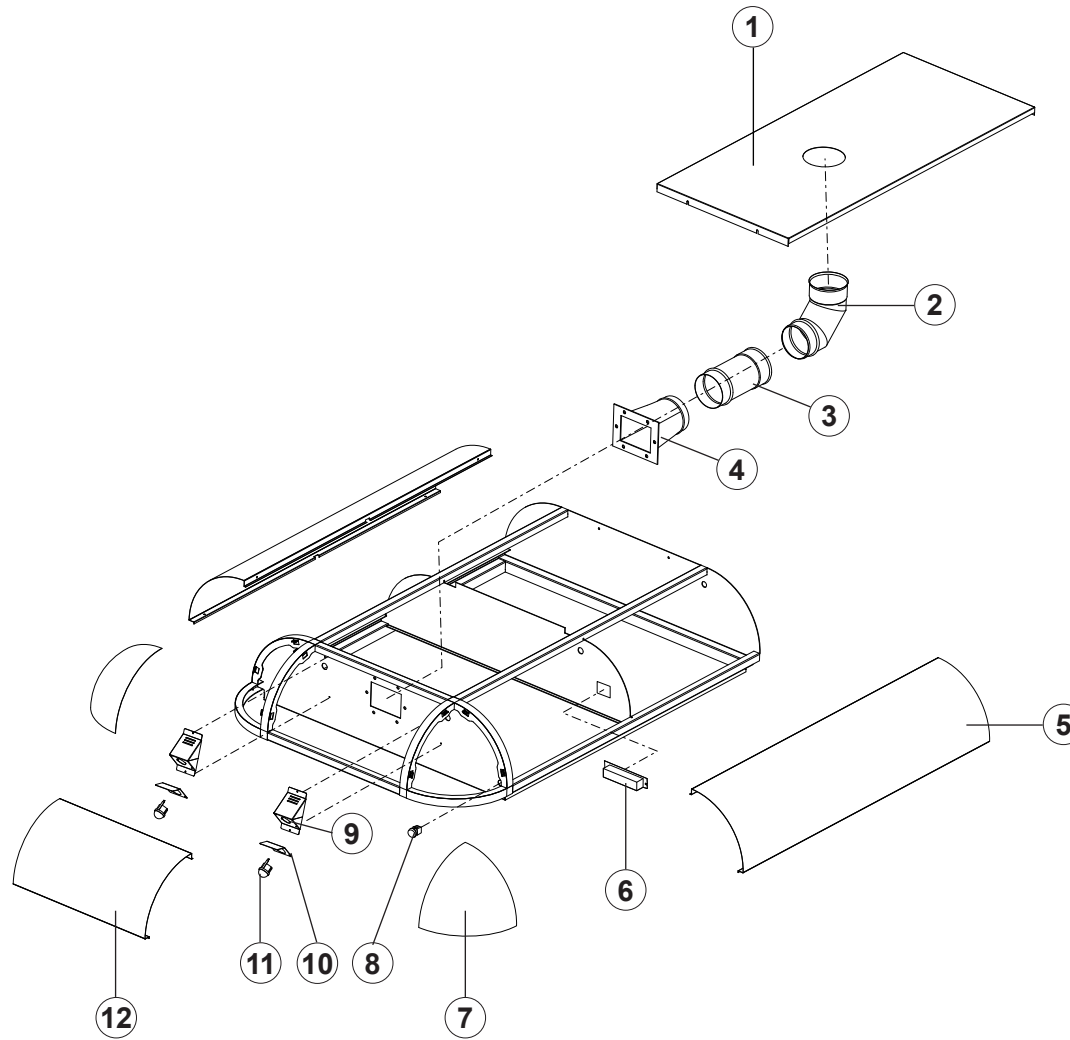
- Type of appliance
- Chart number
- Part reference number
- Code Number
- Designation
- Quantity required

Nota: L'efficienza operativa della macchina è affidata nel tempo ai ricambi originali "ITALFORNI PESARO Srl".

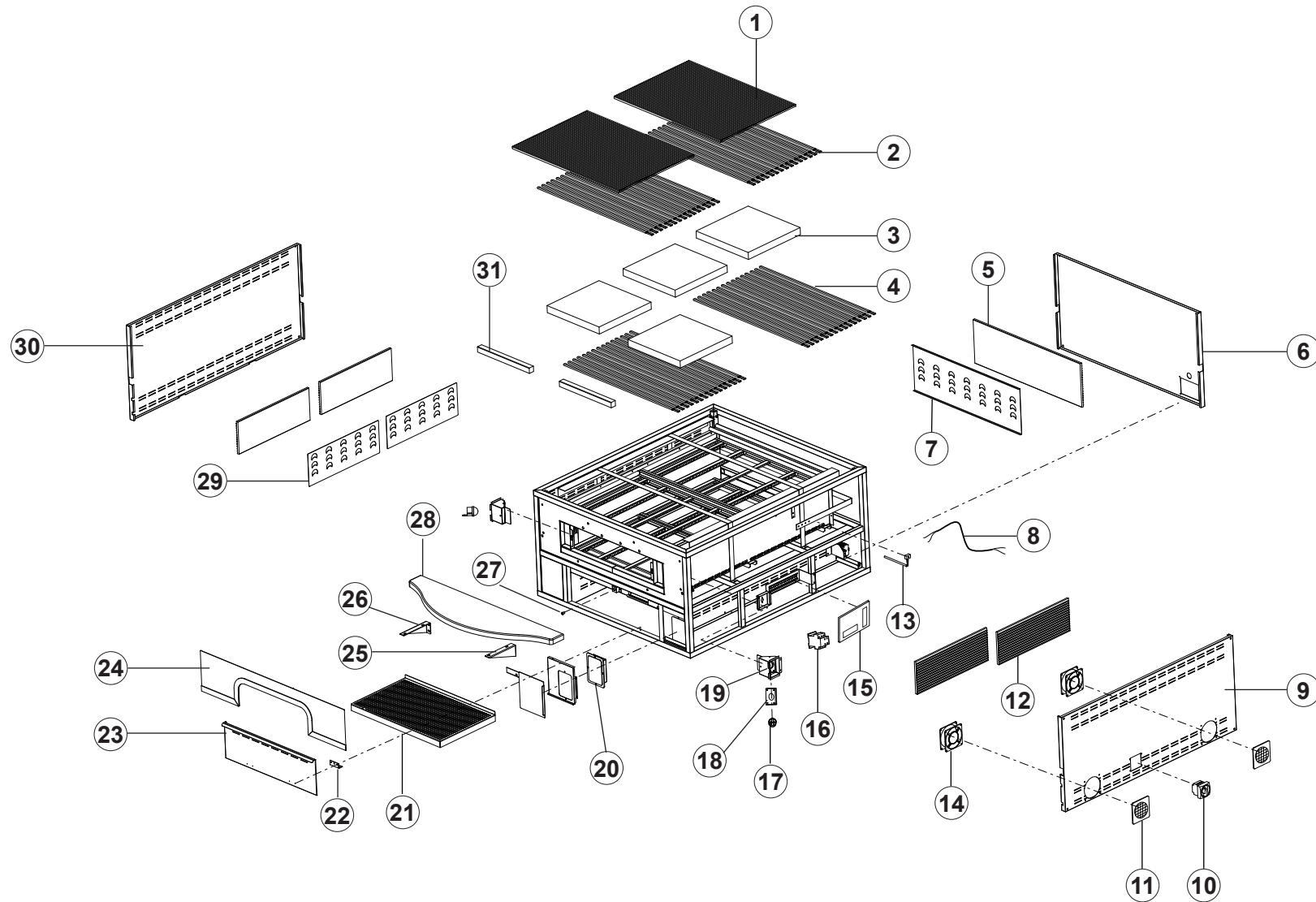
N.B.: The efficient operation of the appliance over time is guaranteed by the use of genuine and original "ITALFORNI PESARO Srl" spare parts.

Particolari commerciali di primaria importanza sono esclusivamente selezionati dalla "ITALFORNI PESARO Srl" e non devono essere confusi con altri analoghi reperibili sul mercato (esempio: i cuscinetti sono scelti con gioco specifico per dare la massima affidabilità).

All major commercial parts are selected solely by "ITALFORNI PESARO Srl" and must not be mistaken for other similar parts readily available on the market (for instance: the bearings are selected with a specific play to ensure maximum reliability).

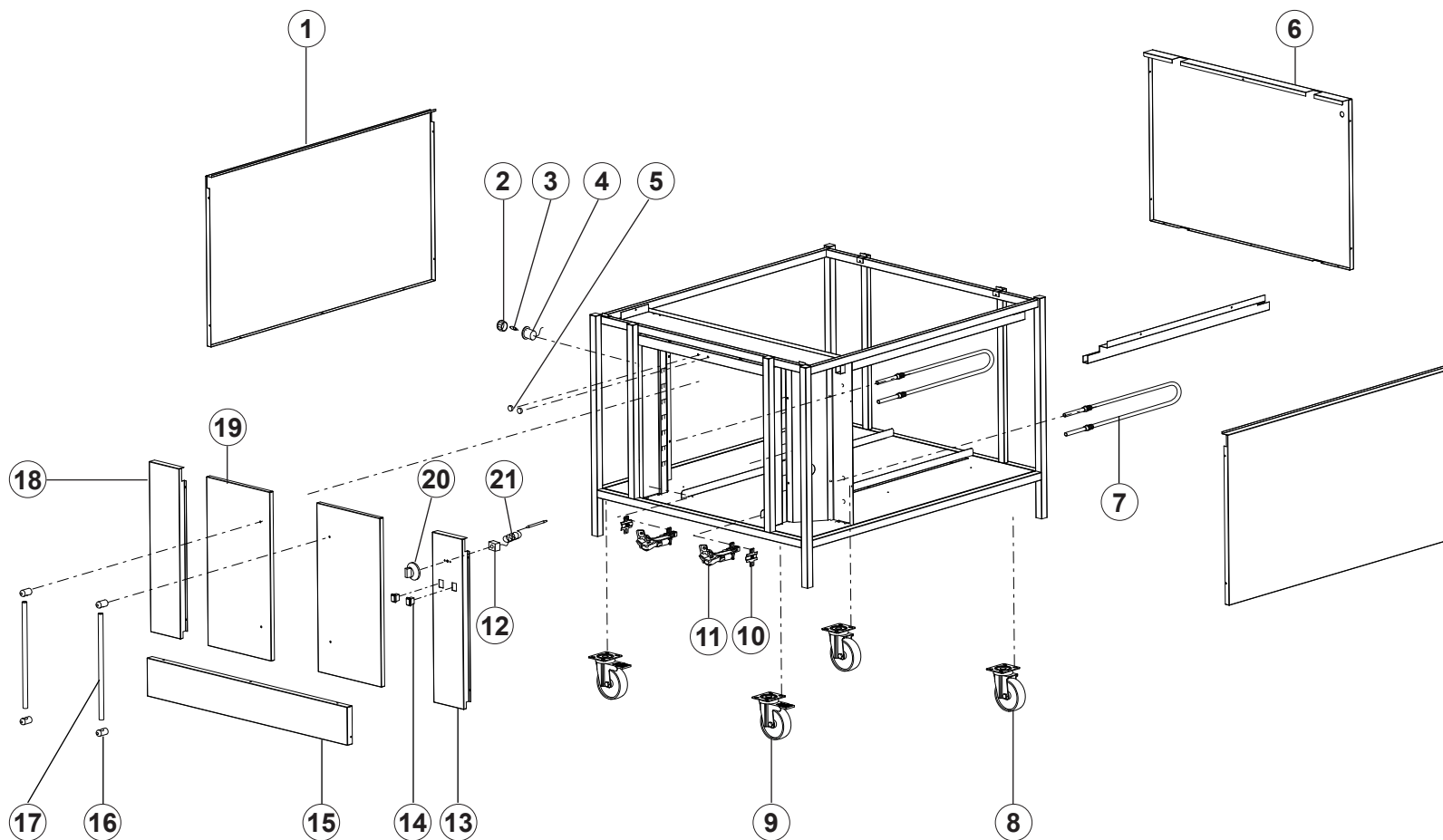


Pos.	Codice	Q.tà	Descrizione	Designation	Note
1	53101369	1	Pannello superiore cappa	Top panel hood	CARUSO 6
1	53101373	1	Pannello superiore cappa	Top panel hood	CARUSO 9
2	84441063	1	Tubo a gomito	Pipe	
3	84411023	1	Tubo inox	Stainless steels Pipe	
4	57900008H	1	Collettore per ventilatore	Manifold for fan	
5	53101370	2	Pannello laterale cappa	Side panel hood	
6	86103021	1	Trasformatore	Transformer	
7	53101372	2	Pannello semisfera cappa	Hemisphere panel hood	
8	86125031	1	Interruttore bipolare	Bipolar switch	
9	52000628	2	Portalampada	lamp holder	
10	53101354	1	Riflettore luce	Light reflector	
11	86130003	1	Lampada alogena	Halogen lamp	
12	53101371	1	Pannello frontale cappa	Front panel hood	CARUSO 6
12	53101374	1	Pannello frontale cappa	Front panel hood	CARUSO 9

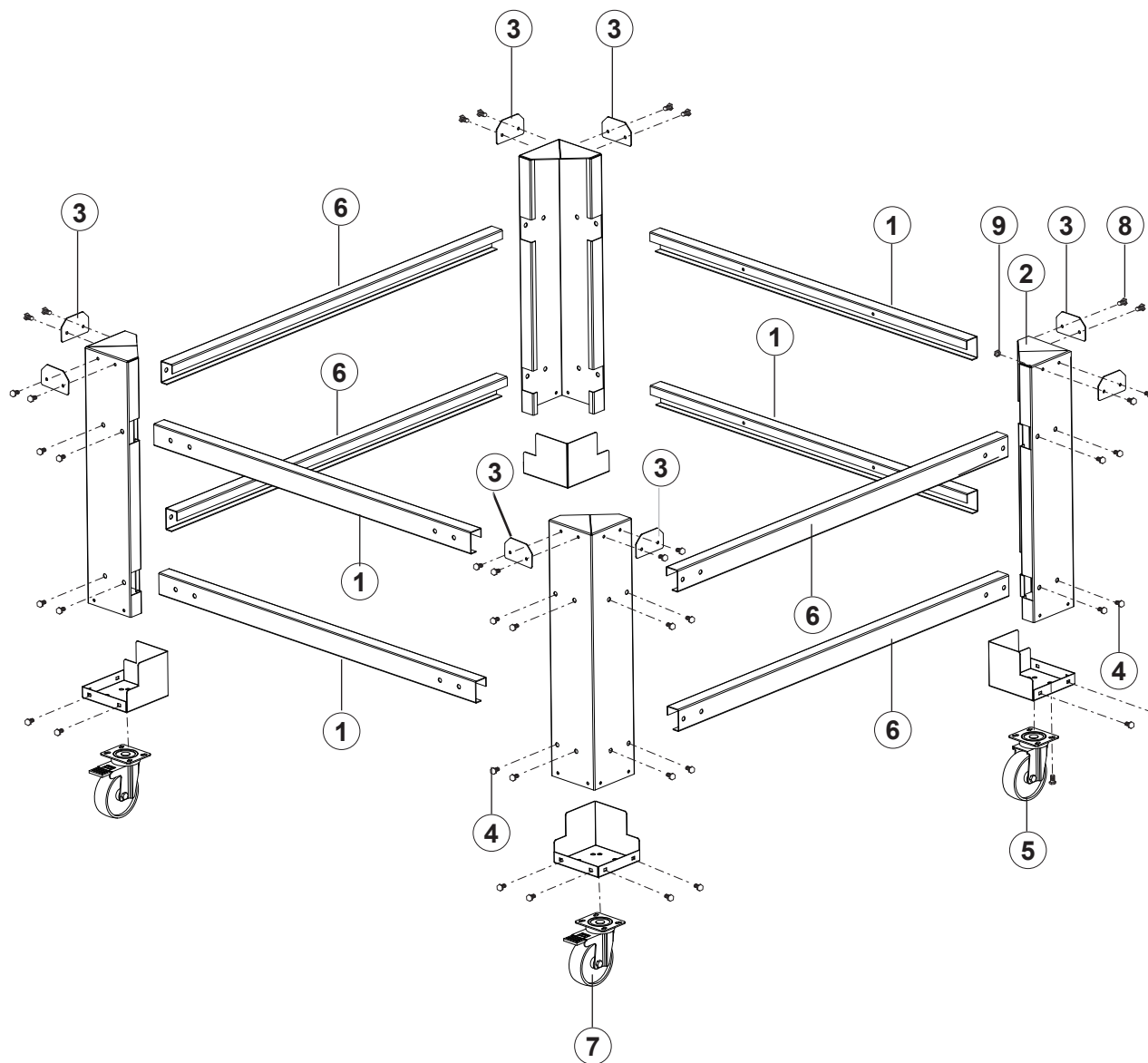


Pos.	Codice	Q.tà	Descrizione	Designation	Note
1	59800179	2	Refrattario cielo	Refractory ceiling	CARUSO 6
1	59800182	2	Refrattario cielo	Refractory ceiling	CARUSO 9
2	59100229	42	Resistenza corazzata 230W CIELO	230W ceiling armoured resistance	CARUSO 6
2	59100245	42	Resistenza corazzata 370W CIELO	370W ceiling armoured resistance	CARUSO 9
3	59800178	6	Refrattario 375x375 BISCOTTO	375x375 Refractory	CARUSO 6
3	59800178	9	Refrattario 375x375 BISCOTTO	375x375 Refractory	CARUSO 9
4	59100230	21	Resistenza corazzata 170W PLATEA	170W floor armoured resistance	CARUSO 6
4	59100246	21	Resistenza corazzata 240W PLATEA	240W floor armoured resistance	CARUSO 9
5	59800181	1	Refrattario posteriore	Refractory	CARUSO 6
5	59800183	2	Refrattario posteriore	Back refractory	CARUSO 9
6	53101346	1	Pannello posteriore	Back panel	CARUSO 6
6	53101360	1	Pannello posteriore	Back panel	CARUSO 9
7	52900225	1	Carter protezione refrattario posteriore	Back refractory protection carter	CARUSO 6
7	52900232	1	Carter protezione refrattario posteriore	Back refractory protection carter	CARUSO 9
8	86201012	1	Cavo compensato 4.5mt	4.5mt Compensated cable	
9	53101344	4	Pannello laterale DX	Right side panel	
10	86125064	1	Interruttore	Switch	
11	85103012	2	Portafiltro	Filter holder	
12	59800180	4	Refrattario laterale	Side refractory	
13	59500001	1	Termocoppia	Thermocouple	
14	85102008	2	Ventilatore	Fan	
15	87101162	1	Base potenza	Basic circuit board	
16	86112019	2	Contattore	Contactore	
17	86130009	2	Lampada	Lamp	
18	53101354	2	Pannello riflettore luce	Light reflector panel	
19	86133009	2	Portalampada	Halogen lamp	
20	87101161	1	Tastiera TOUCH	TOUCH keyboard	
21	50900033	1	Piano forato	Perforated top	CARUSO 6

Pos.	Codice	Q.tà	Descrizione	Designation	Note
21	50900034	1	Piano forato	Perforated top	CARUSO 9
22	81244010	2	Cerniera	Hinge	
23	53101341	1	Assieme frontale	Front assembly	CARUSO 6
23	53101361	1	Assieme frontale	Front assembly	CARUSO 9
24	30200069	1	Gruppo facciata	Front group	CARUSO 6
24	30200071	1	Gruppo facciata	Front group	CARUSO 9
25	52000613	1	Supporto mensola SX	Left shelf support	
26	52000612	1	Supporto mensola DX	Right shelf support	
27	80150001	1	Calamita	Magnet	
28	50900031	1	Mensola smaltata	Glaze shelf	CARUSO 6
28	50900032	1	Mensola smaltata	Glaze shelf	CARUSO 9
29	52900224	4	Carter protezione refrattario laterale	Side refractory protection carter	
30	53101345	1	Pannello laterale SX	Left side panel	
31	59800184	2	Refrattario Biscotto	Refractory	CARUSO 6
31	59800185	1	Refrattario Biscotto	Refractory	CARUSO 9
31	59800186	2	Refrattario Biscotto	Refractory	CARUSO 9



Pos.	Codice	Q.tà	Descrizione	Designation	Note
1	53101348	2	Pannello laterale	Side panel	
2	86133002	1	Vetro	Glass	
3	86130006	1	Lampada	Lamp	
4	86133002	1	Portalampada	Lamp holder	
5	80703028	2	Gomma	Rubber	
6	53101349	1	Pannello posteriore	Back panel	CARUSO 6
6	53101362	1	Pannello posteriore	Back panel	CARUSO 9
7	59100010	2	Resistenza	Resistance	
8	82511030	2	Ruote D.125 girevoli	D 125 swivel castor	
9	82511004	2	Ruote D.125 girevoli con freno	D 125 swivel castor with brake	
10	81244002	4	Cerniera a croce	Cross hinge	
11	812440001	4	Cerniera	Hinge	
12	86301006	1	Termostato	Thermostat	
13	53101352	1	Pannello frontale dx	Right front panel	
14	86125002	2	Interruttore bipolare verde	Bipolar green switch	
15	53101351	1	Pannello zoccolo	Base panel	CARUSO 6
15	53101363	1	Pannello zoccolo	Base panel	CARUSO 9
16	52000614	4	Supporto braccio maniglia	Support handle arm	
17	52100045	2	Braccio maniglia	Handle arm	
18	53101350	1	Pannello frontale sx	Left front panel	
19	53000236	2	Sportello cella	Prover door	CARUSO 6
19	53000237	2	Sportello cella	Prover door	CARUSO 9
20	81229022	1	Manopola termostato	Thermostat handle	



Pos.	Codice	Q.tà	Descrizione	Designation	Note
1	51800147	4	Traversa L=1102	L=1102 crosspiece	CARUSO 6 NERO/BLACK
1	51800148	4	Traversa L=1477	L=1477 crosspiece	CARUSO 9 NERO/BLACK
2	58000066	4	Gamba 150x150x700	150x150x700 support	NERO/BLACK
3	55100028	6	Flangia battuta	Keyed flange	NERO/BLACK
4	80101177	32	Vite 10x16	10x16 screw	
5	82511030	2	Ruota D 125 girevole	D 125 swivel castor	
6	51700098	4	Longarone L=1222	L=1222 side member	NERO/BLACK
7	82511004	2	Ruota D 125 girevole con freno	D 125 swivel castor with brake	
8	80101145	20	Vite M6x10	M6x10 screw	
9	80140001	20	Dado M6	M6 nut	

