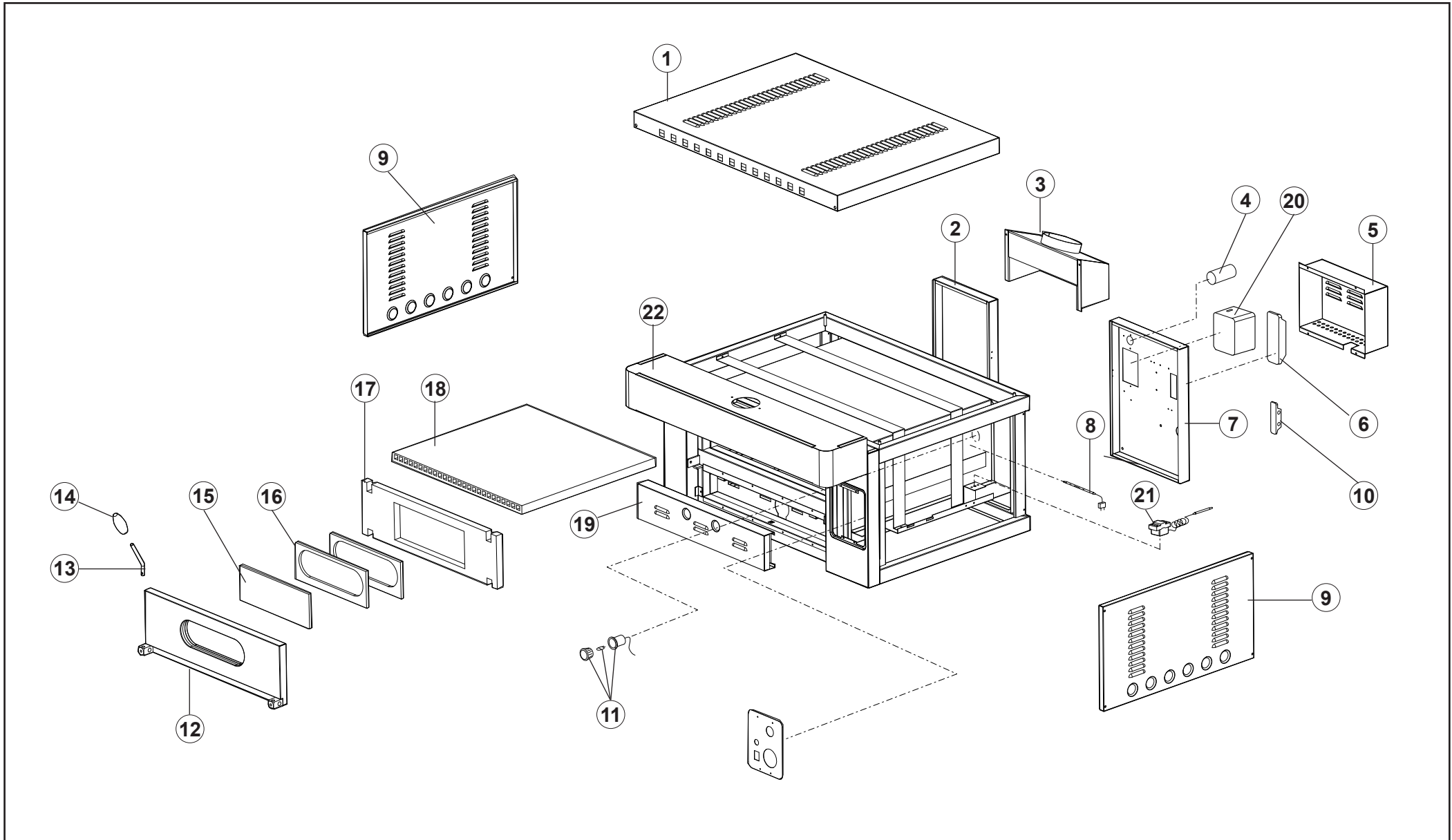


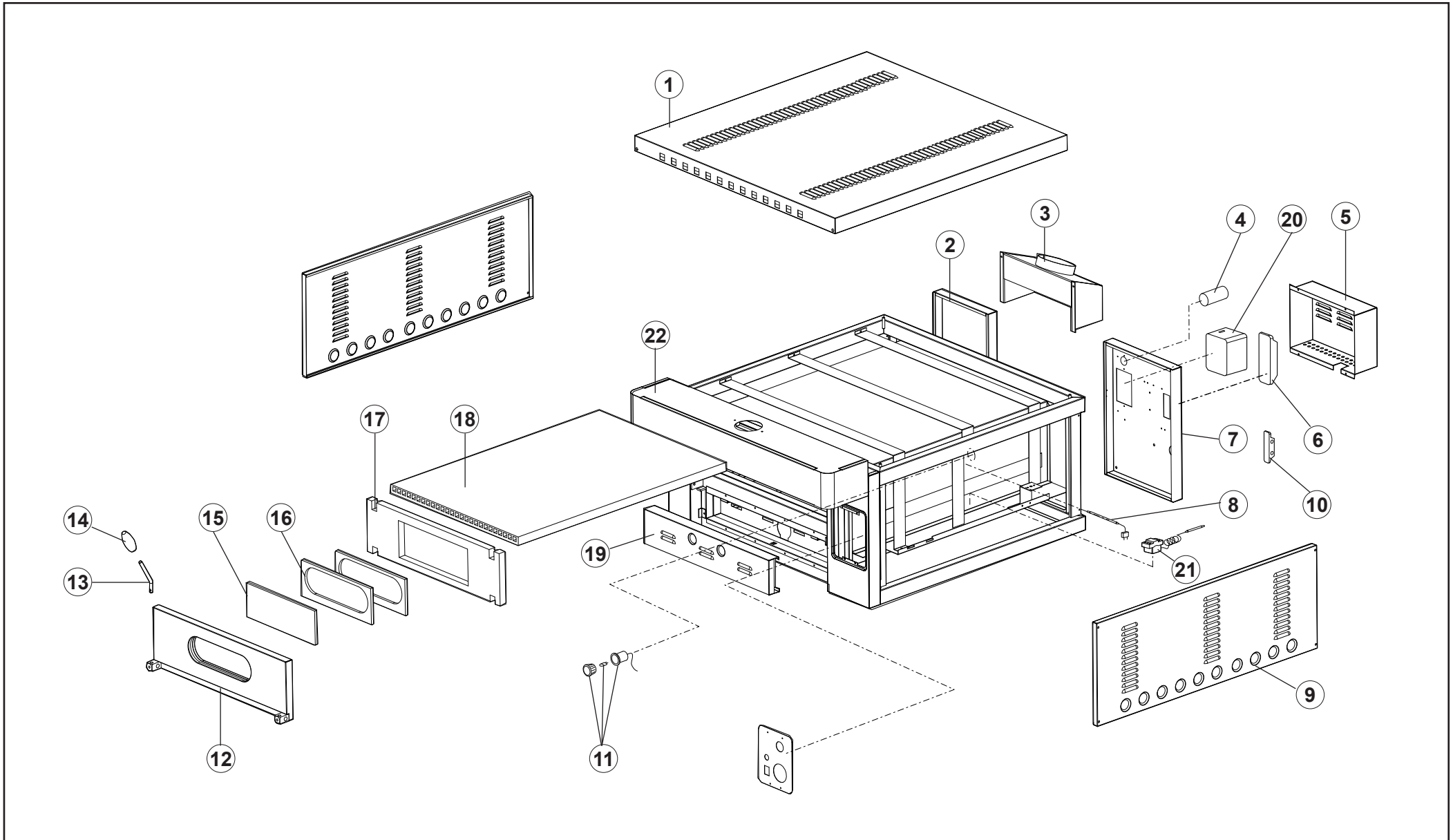
EXPLOSIONSZEICHNUNG



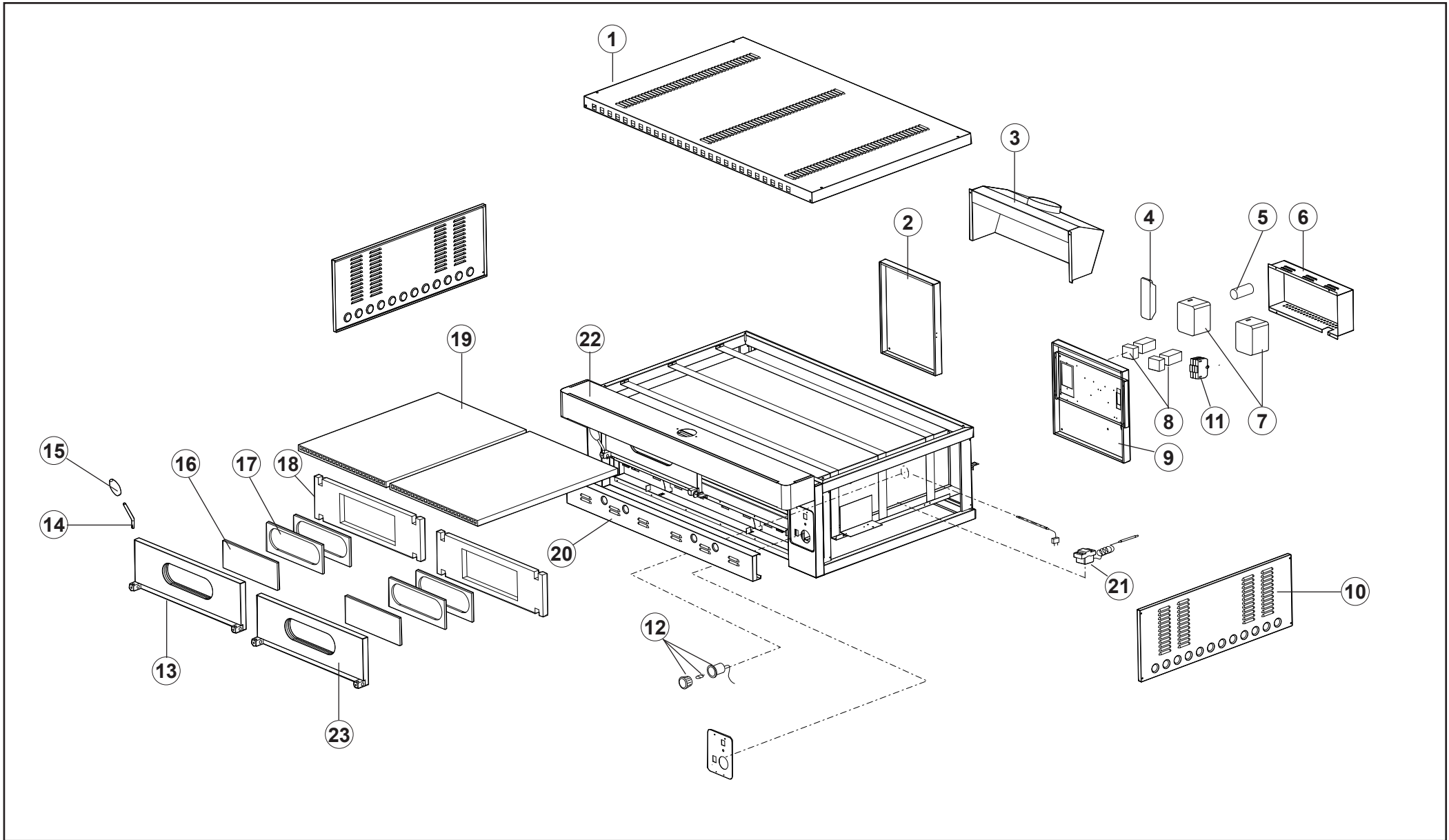
KBS Gastrotechnik GmbH – Schoßbergstraße 26 – 65201 Wiesbaden



Pos.	Codice	Q.tà	Descrizione	Designation	Note
1	53100453	1	Pannello superiore	Superior panel	
2	53100449	2	Assieme pannello posteriore sinistro	Left rear assembly panel	
3	57900018	1	Collettore camino	Fireplace collector	
4	87168001	1	Filtro	Filter	
5	53100451	1	Pannello protezione posteriore	Rear protection panel	
6	86103021	1	Trasformatore	Transformer	
7	53100450	1	Assieme pannello posteriore destro	Right rear assembly panel	
8	59500001	1	Termocoppia K140x8 A90° Pikys	K140x8 A90° Pikys Thermocouple	
9	53100447	2	Pannello laterale	Side panel	
10	86208005	1	Morsetto	Terminal	
11	86131004	1	Portalampada	Lamp holder	
12	53000049	1	Sportello	Door	
13	52100001	2	Maniglia	Handle	
14	81229017	2	Manopola	Handle	
15	58300001	1	Vetro	Glass	
16	59300004	2	Materiale feltro per vetro	Felt material for glass	
17	59300005	1	Materiale fibra per vetro	Fiber material for glass	
18	52300014	1	Piastra refrattaria	Refractory plate	
19	53100016	1	Pannello coprifiamma	Covers flame panel	Rustico
19	53100203	1	Pannello coprifiamma	Covers flame panel	Inox
20	87101118	1	Centralina controllo valvola	Valve control unit	
21	86301004	1	Termostato di sicurezza	Safety thermostat	
22	53500030	1	Cappa	Range hood	

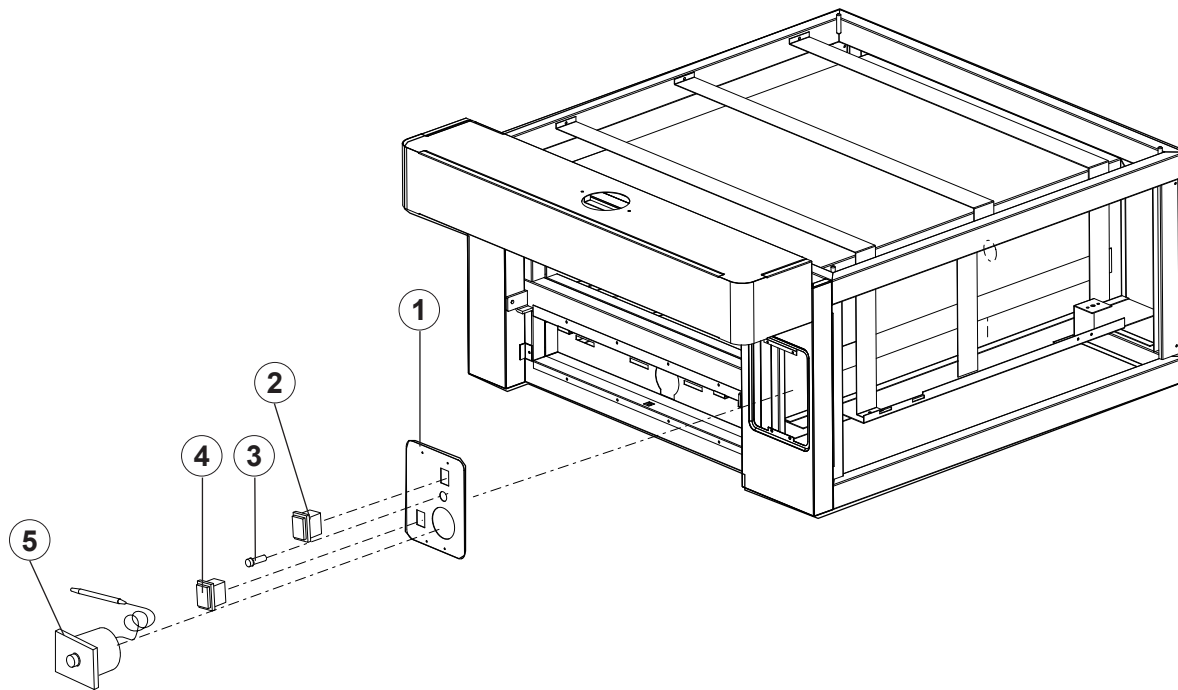


Pos.	Codice	Q.tà	Descrizione	Designation	Note
1	53100448	1	Pannello superiore	Superior panel	
2	53100449	2	Assieme pannello posteriore sinistro	Rear left assembly panel	
3	57900018	1	Collettore camino	Fireplace collector	
4	87168001	1	Filtro	Filter	
5	53100451	1	Pannello protezione posteriore	Rear protection panel	
6	86103021	1	Trasformatore	Transformer	
7	53100450	2	Pannello posteriore destro	Right rear panel	
8	59500001	1	Termocoppia K140x8 A90° Pikys	K140x8 A90° Pikys Thermocouple	
9	53100447	2	Pannello laterale	Side panel	
10	86208005	1	Morsetto	Terminal	
11	86131004	1	Portalampada	Lamp holder	
12	53000049	1	Sportello	Door	
13	52100001	2	Maniglia	Handle	
14	81229010	2	Manopola	Handle	
15	58300001	1	Vetro	Glass	
16	59300004	2	Materiale feltro per vetro	Felt material for glass	
17	59300005	1	Materiale fibra per vetro	Fiber material for glass	
18	52300012	1	Piastra refrattaria	Refractory plate	
19	53100016	1	Pannello coprifiamma	Covers flame panel	Rustico
19	53100203	1	Pannello coprifiamma	Covers flame panel	Inox
20	87101118	1	Centralina controllo valvola	Valve control unit	
21	86301004	1	Termostato di sicurezza	Safety thermostat	
22	53500030	1	Cappa	Range hood	



Pos.	Codice	Q.tà	Descrizione	Designation	Note
1	53100446	1	Pannello superiore	Superior panel	
2	53100444	1	Pannello posteriore sx	Left rear panel	
3	57900017	1	Assieme collettore camino	Fireplace collector assembly	
4	86103021	1	Trasformatore	Transformer	
5	87168001	1	Filtro	Filter	
6	53100445	1	Pannello protezione posteriore	Rear protection panel	
7	87101118	2	Centralina controllo valvola	Valve control unit	
8	86115002	2	Relè	Relays	
9	53100443	1	Pannello posteriore destro	Right rear panel	
10	53100442	2	Pannello laterale	Side panel	
11	86208002	3	Morsetto	Terminal	
12	86131004	1	Portalampada	Lamp holder	
13	53000038	2	Sportello frontale Sx	Left front Door	
14	5210001	4	Maniglia	Handle	
15	81229010	4	Manopola	Handle	
16	58300001	2	Vetro	Glass	
17	59300004	4	Materiale feltro per vetro	Felt material for glass	
18	59300005	2	Materiale fibra per vetro	Fiber material for glass	
19	52300012	2	Piastra refrattaria	Refractory plate	
20	53100164	1	Pannello coprifiama	Covers flame panel	Rustico
20	53100216	1	Pannello coprifiama	Covers flame panel	Inox
21	86301004	1	Termostato di sicurezza	Safety thermostat	
22	53500023	1	Cappa	Range hood	
23	53000037	1	Sportello frontale Dx	Right front door	

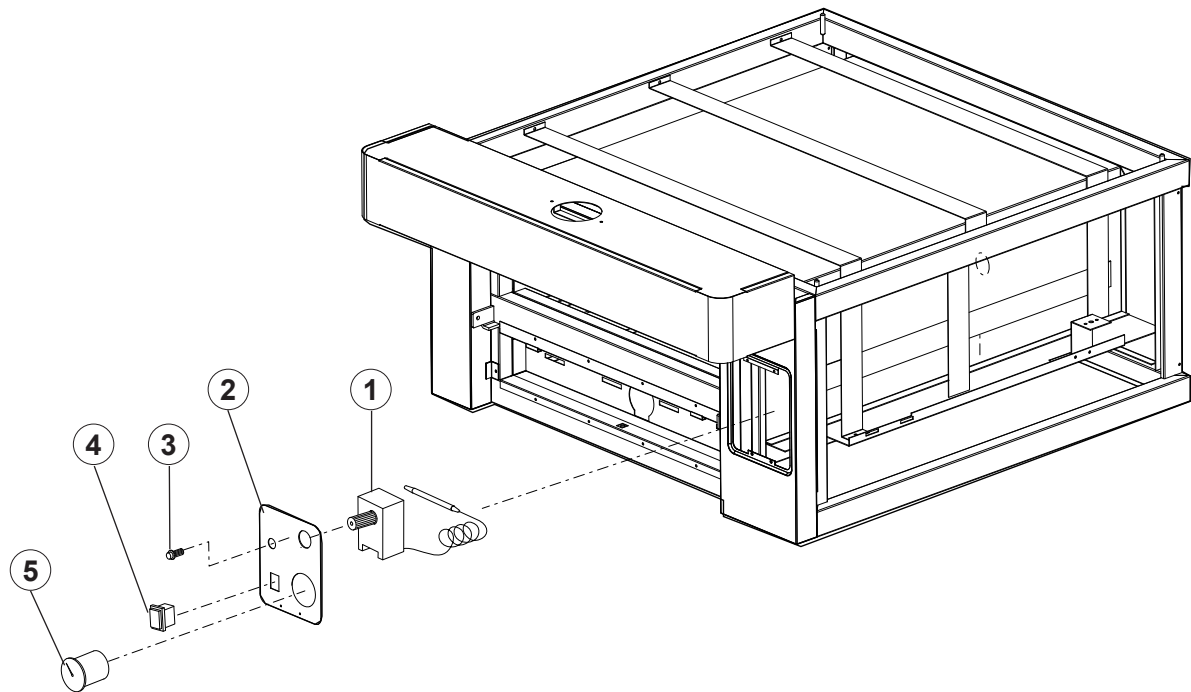
Modello/Model	ECO GAS CE	
Tavola/Chart	4	4/10



Pos.	Codice	Q.tà	Descrizione	Designation	Note
1	53100250	1	Assieme pannello comandi	Control assembly panel	
2	86125003	1	Interruttore luminoso verde	Green light switch	
3	86132001	1	Segnalatore luminoso arancio	Orange light signal	
4	86125005	1	Interruttore unipolare	Unipolar switch	
5	86302001	1	Termoregolatore microstat	Thermo regulator microstat	

QUADRO COMANDI MECCANICO / MECHANICAL CONTROL BOARD

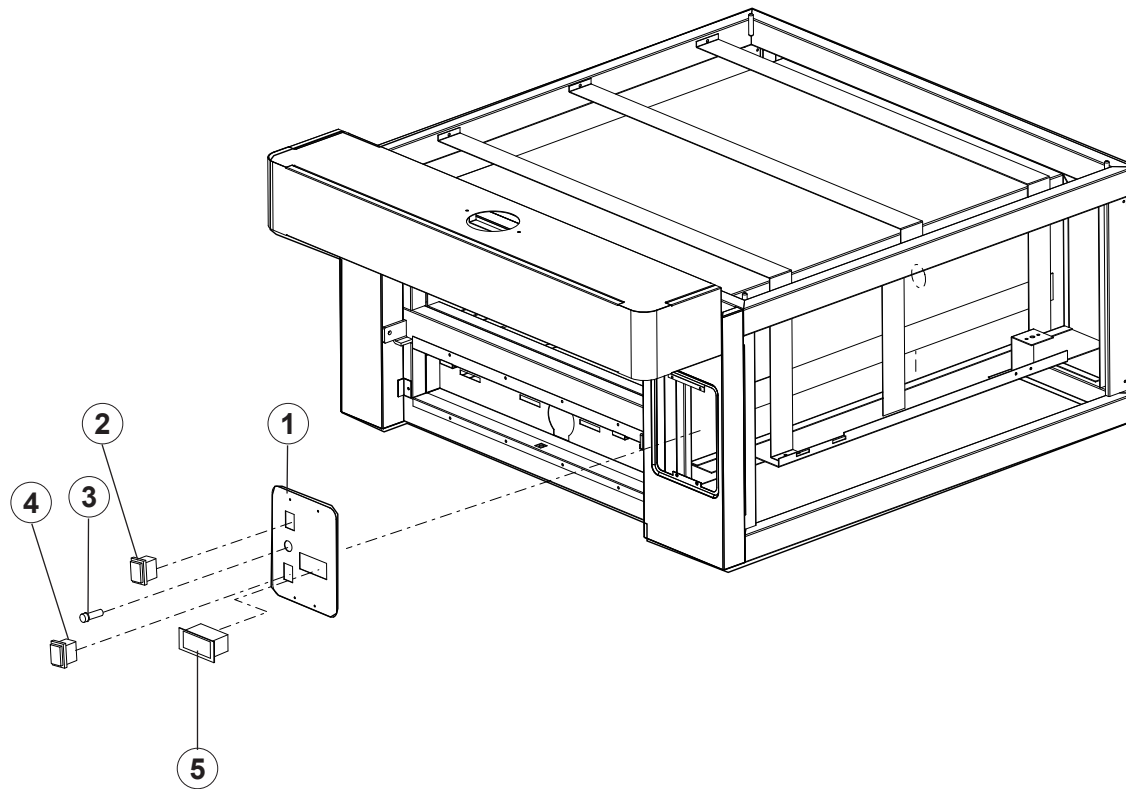
Modello/Model	ECO GAS CE	
Tavola/Chart	5	5/10



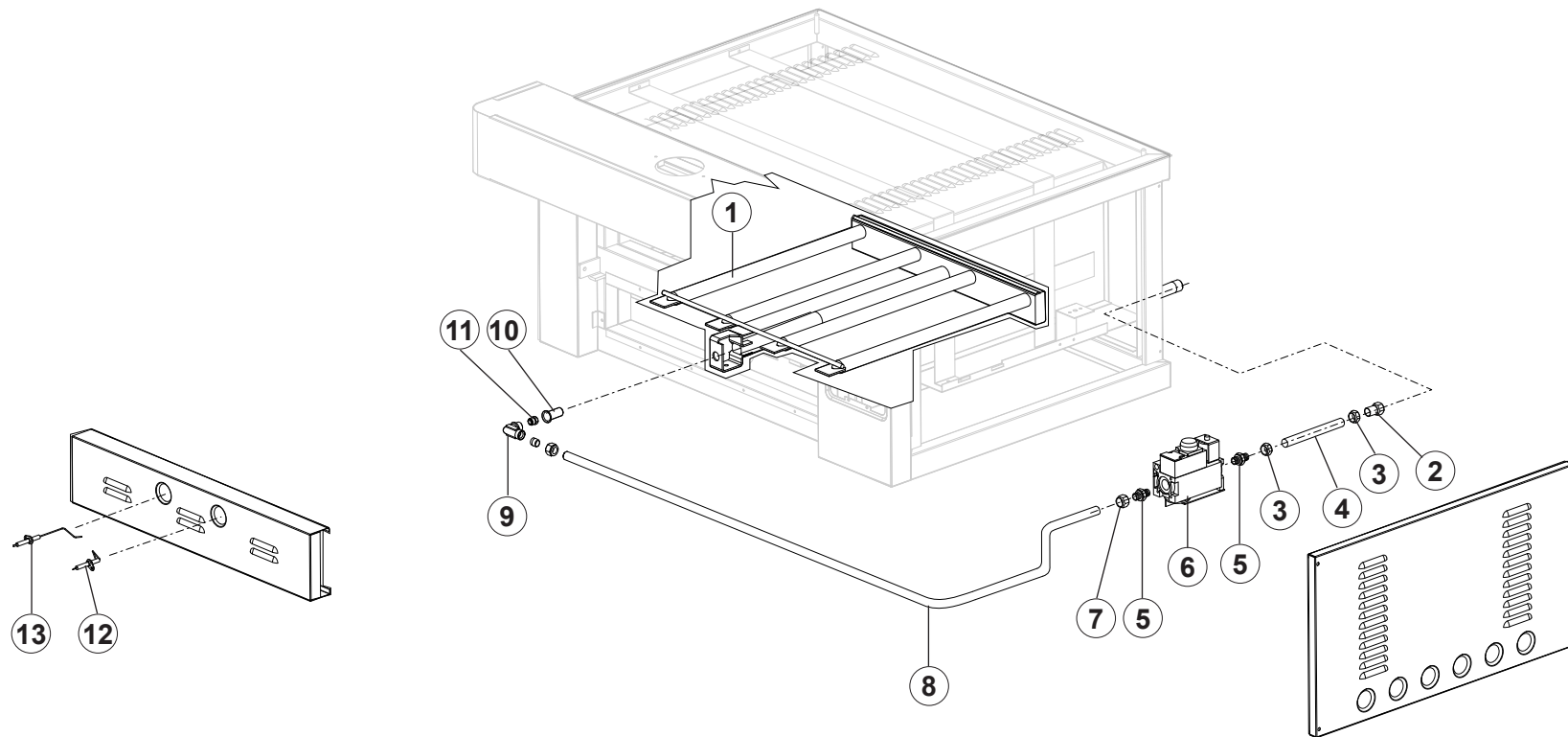
Pos.	Codice	Q.tà	Descrizione	Designation	Note
1	84201004	1	Valola EUROSIT	EUROSIT valve	
2	53100249	1	Assieme pannello comandi	Control assembly panel	
3	85001004	1	Accensione PIEZO	PIEZO switch	
4	86125003	1	Interruttore doppio luminoso verde	Double switch green light	
5	86501006	1	Termometro indicatore °C/°F	°C/°F Indicator thermometer	

QUADRO COMANDI DIGITALE / DIGITAL CONTROL BOARD

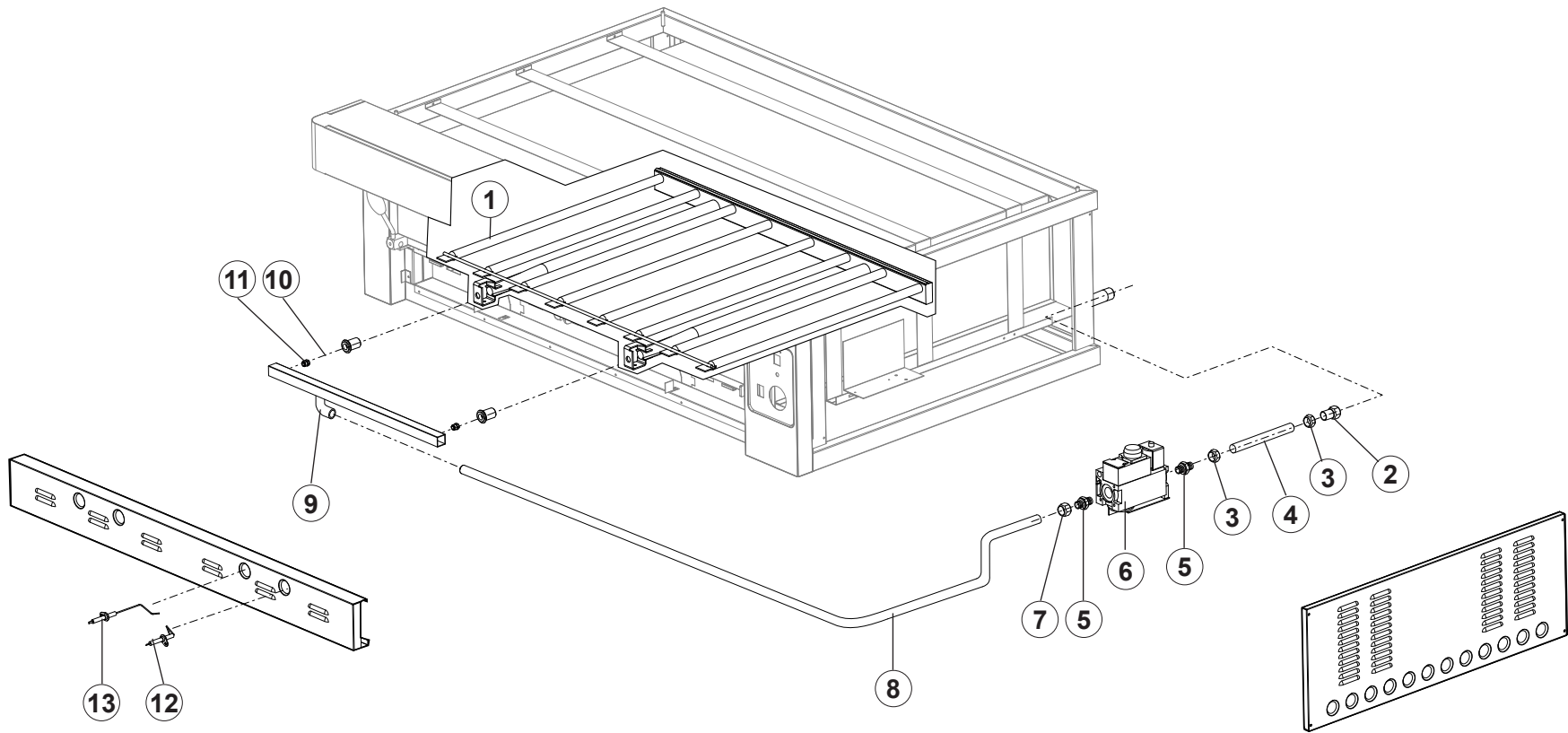
Modello/Model	ECO GAS CE	
Tavola/Chart	6	6/10



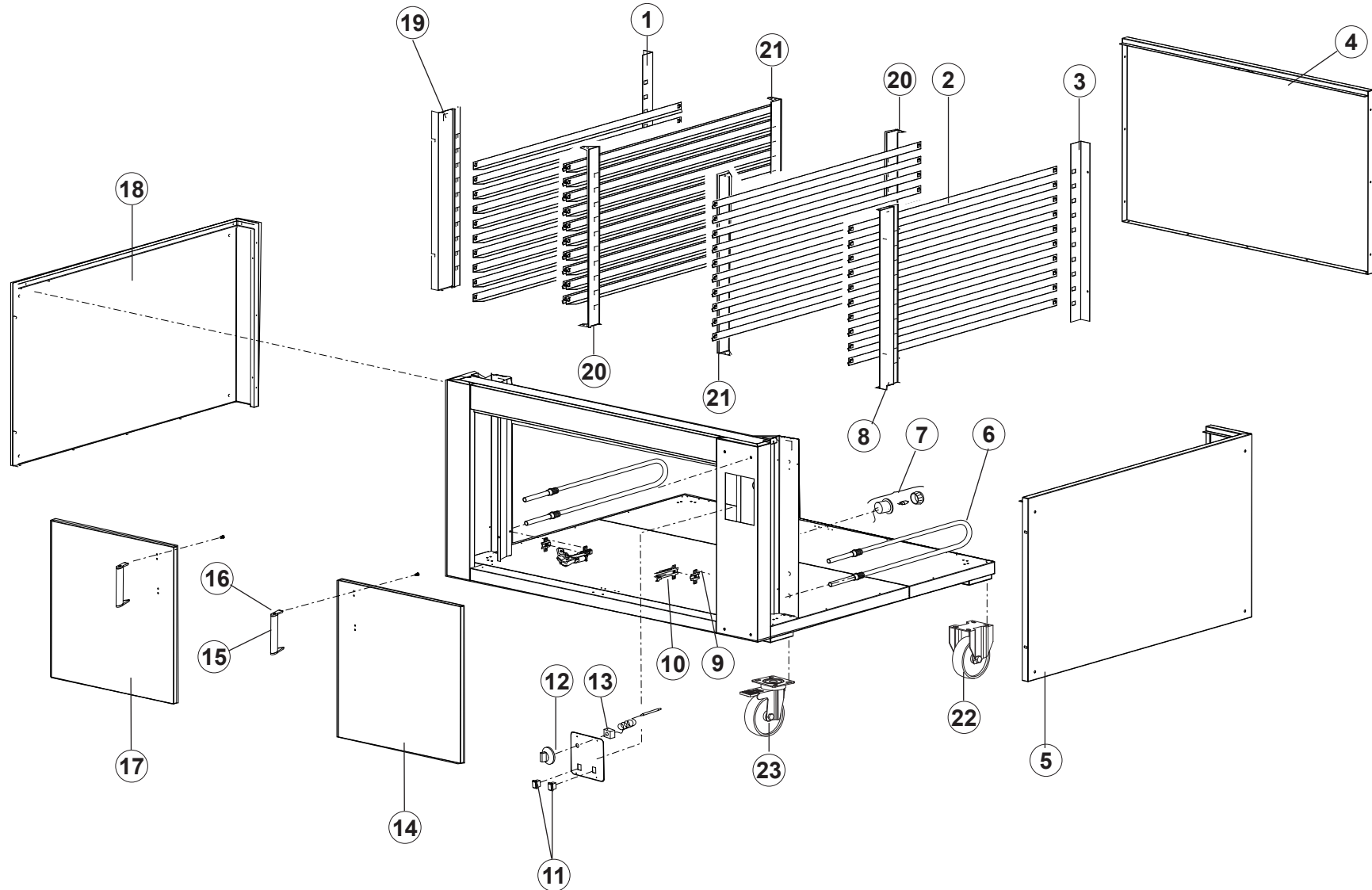
Pos.	Codice	Q.tà	Descrizione	Designation	Note
1	53100248	1	Assieme pannello comandi	Control assembly panel	
2	86125003	1	Interruttore luminoso verde	Green light switch	
3	86132001	1	Segnalatore luminoso arancio	Orange light signal	
4	86125005	1	Interruttore unipolare senza gemma	Unipolar switch without gem	
5	87101072	1	Regolatore digitale	Digital regulator	



Pos.	Codice	Q.tà	Descrizione	Designation	Note
1	59600001	1	Bruciatore	Burner	EGA
1	59600002	1	Bruciatore	Burner	EGB
2	84412057	1	Raccordo diritto 1/2"	1/2" straight connector	
3	84412062	2	Raccordo dado 1/2"	1/2" Fitting nut	
4	84411006	1	Tubo rame Ø 14	Ø 14 copper pipe	
5	84412060	2	Raccordo diritto 1/2"	1/2" straight connector	
6	84201002	1	Valvola gas	Gas valve	
7	84412058	1	Raccordo dado 1/2"	1/2" fitting nut	
8	84411003	1	Tubo rame Ø 12	Ø 12 copper pipe	
9	59700003	1	Raccordo gomito 3/8"	3/8" fitting elbow	
10	59700001	1	Boccola regolazione aria Ø 20	Ø 20 air regulation bush	
11	57500003	1	Ugello per gas GPL	Nozzle for LPG gas	EGA
11	57500005	1	Ugello per gas GPL	Nozzle for LPG gas	EGB
11	57500004	1	Ugello per gas METANO	Nozzle for METHANE gas	EGA
11	57500006	1	Ugello per gas METANO	Nozzle for METHANE gas	EGB
12	58800002	1	Candeletta di accensione	Sparking plug	
13	58800001	1	Candeletta di rivelazione	Revelation plug	



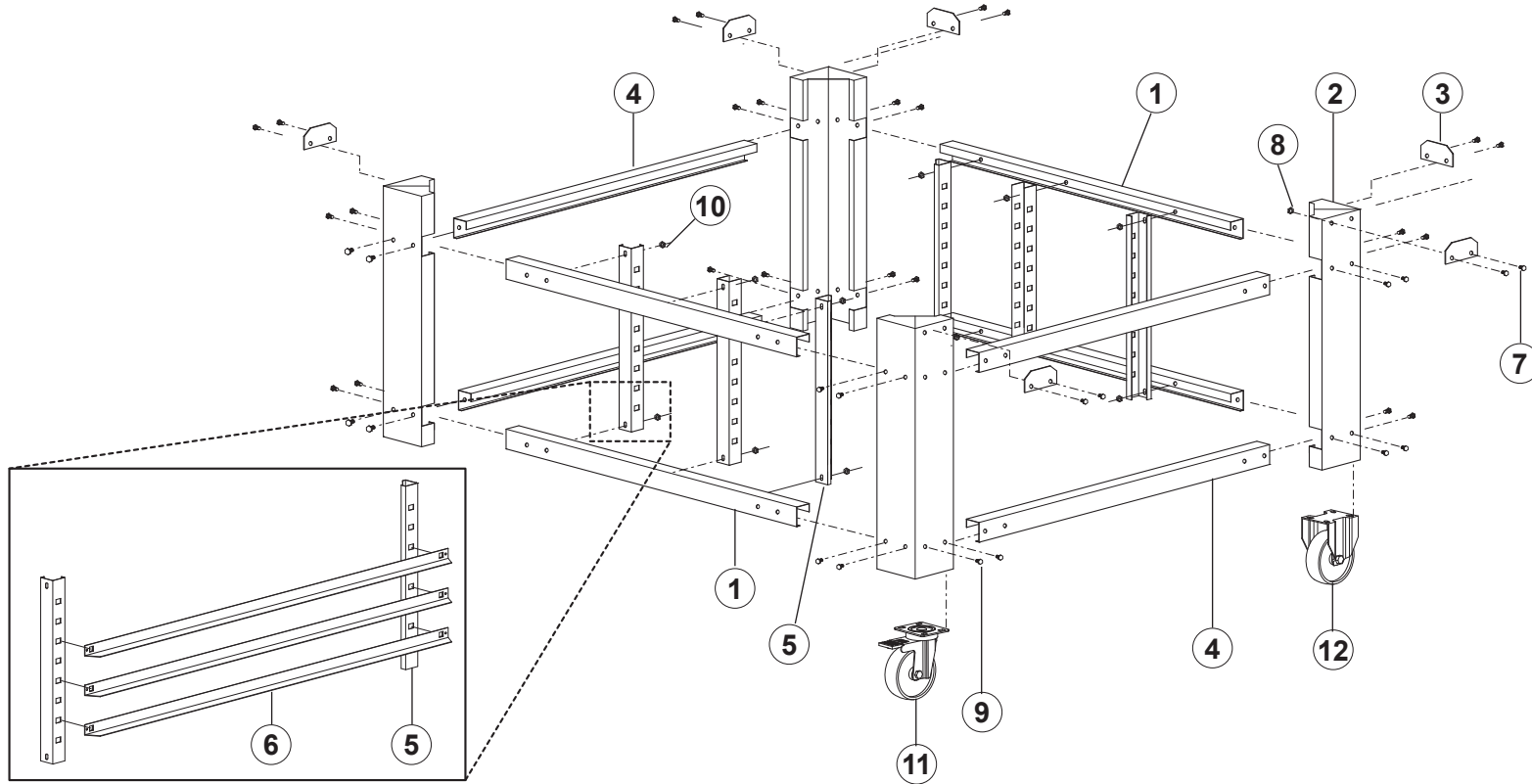
Pos.	Codice	Q.tà	Descrizione	Designation	Note
1	59600003	1	Bruciatore	Burner	EGC
2	84412056	1	Raccordo diritto 3/4" F 1/2"M	3/4" F 1/2"M straight connector	
3	84412059	2	Raccordo dado "1/2	"1/2 Fitting nut	
4	84411007	1	Tubo rame Ø 16	Ø 16 copper pipe	
5	84412060	2	Raccordo diritto 1/2"	1/2" straight connector	
6	84201002	1	Valvola gas	Gas valve	
7	84412058	1	Raccordo dado 1/2"	1/2 fitting nut	
8	84411003	1	Tubo rame Ø 12	Ø 12 copper pipe	
9	55600001	1	Rampa alimentazione bruciatore	Burner supply ramp	
10	59700005	2	Boccola regolazione aria Ø 22	Ø 22 air regulation bush	
11	57500003	2	Ugello per gas GPL	Nozzle for LPG gas	
11	57500007	2	Ugello per gas metano	Nozzle for methane gas	
12	58800002	2	Candeletta di accensione	Sparking plug	
13	58800001	2	Candeletta di rivelazione	Revelation plug	



Pos.	Codice	Q.tà	Descrizione	Designation	Note
1	52000179	1	Supporto portateglie posteriore SX	Rear left tray support frame	EG-A/EG-B
1	52000176	1	Supporto portateglie posteriore SX	Rear left tray support frame	EG-C
2	52000063	6	Supporto teglie L= 630	L= 630 tray support	EG-A
2	52000060	6	Supporto teglie L= 930	L= 930 tray support	EG-B
2	52000061	6	Supporto teglie L= 840	L= 840 tray support	EGC
3	52000178	1	Supporto portateglie posteriore DX	Rear right tray support frame	
4	53100466	1	Pannello posteriore cella	Rear panel cell	EG-A/EG-B
4	53100477	1	Pannello posteriore cella	Rear panel cell	EG-C
5	53100478	1	Pannello fianco dx	Right side panel	EG-A
5	53100468	1	Pannello fianco dx	Right side panel	EG-B
5	53100476	1	Pannello fianco dx	Right side panel	EG-C
6	59100010	2	Resistenza corazzata 500W	500W armoured heating element	
7	86131008	1	Portalampada 25W	25W lamp holder	
8	52000160	1	Supporto portateglie anteriore DX	Front right tray support frame	EG-A/EG-B
8	52000177	1	Supporto portateglie anteriore DX	Front right tray support frame	EG-C
9	81244006	4	Cerniera	Hinge	EG-A/EG-B
9	81244001	4	Cerniera	Hinge	EG-C
10	81244002	4	Cerniera base	Base hinge	
11	86125001	2	Interruttore bipolare verde	Bipolar green switch	
12	81229006	1	Manopola termostato	Thermostat handle	
13	86301006	1	Termostato cella	Thermostat cell	
14	53000066	1	Sportello DX cella H700	Right door H700 cell	EG-A/EG-B
14	53000068	1	Sportello DX cella H700	Right door H700 cell	EG-C
15	52100016	2	Manico	Handle	
16	52000012	4	Supporto manico	Support handle	
17	53000065	1	Sportello SX cella H700	Left door H700 cell	EG-A/EG-B
17	53000067	1	Sportello SX cella H700	Left door H700 cell	EG-C

Pos.	Codice	Q.tà	Descrizione	Designation	Note
18	53100469	1	Pannello fianco sx	Left panel side	EG-A
18	53100467	1	Pannello fianco sx	Left panel side	EG-B
18	53100475	1	Pannello fianco sx	Left panel side	EG-C
19	52000159	1	Supporto portateglie anteriore SX	Front left tray support frame	
20	52000174	2	Supporto centrale ant/sx post/dx H700	Front central support / rear left / dx H700	EG-C
21	52000175	2	Supporto centrale ant/dx post/sx H700	Front central support / rear right / left H700	EG-C
22	82511031	2	Ruota girevole	Swivel castor	
23	82511002	2	Ruota girevole con freno	Swivel castor with brake	

Modello/Model	ECO GAS CE	
Tavola/Chart	10	10/10



Pos.	Codice	Q.tà	Descrizione	Designation	Note
1	51800095	4	Traversa L=962	L=962 Crosspiece	EG-A/EG-B
1	51800009	4	Traversa L=1586	L=1586 Crosspiece	EG-C
2	58000008	4	Gamba 120x120x860	120x120x860 Support	EG-A/EG-B
2	58000010	4	Gamba 150x150x860	120x120x860 Support	EG-C
3	55100003	6	Flangia battuta inox	Keyed flange	
4	51700041	4	Longarone L=652	L=652 side member	EG-A
4	51700040	4	Longarone L=952	L=952 side member	EG-B
4	51700009	4	Longarone L=952	L=952 side member	EG-C
5	52000042	4	Supporto porta teglie H=535	Tray support frame H=535	EG-A/EG-B
5	52000087	4	Supporto porta teglie H=635	Tray support frame H=635	EG-C
6	52000374	6	Supporto teglie L=630	L= 630 tray support	EG-A
6	52000060	6	Supporto teglie L=930	L= 930 tray support	EG-B/ EG-C
7	80101145	52	Vite M6x10	M6x10 screw	EG-B/ EG-C
7	80101145	20	Vite M6x10	M6x10 screw	EG-C
8	80140001	52	Dado M6	M6 nut	EG-B/ EG-C
8	80140001	20	Dado M6	M6 nut	EG-C
9	80101177	32	Vite M10x16	M10x16 screw	EG-C
10	80140016	32	Dado M10	M10 nut	EG-C
11	82511002	2	Ruota girevole con freno	Swivel castor with brake	EG-A/EG-B
11	82511004	2	Ruota girevole con freno	Swivel castor with brake	EG-C
12	82511031	2	Ruota girevole	Swivel castor	EG-A/EG-B
12	82511002	2	Ruota girevole	Swivel castor	EG-C

