

EXPLOSIONSZEICHNUNG



KBS Gastrotechnik GmbH – Schoßbergstraße 26 – 65201 Wiesbaden



Lista de Peças Substituíveis | ATP 500

N.º	Designação	Unidades Por Modelo				Código Armazém			
		ATP 500 PO	ATP 500 A PO	ATP 500 N PO	ATP 500 A N PO	ATP 500 PO	ATP 500 A PO	ATP 500 N PO	ATP 500 A N PO
		800210_300	800213_300	800212_300	800214_300	800210_300	800213_300	800212_300	800214_300
1	Tampa Superior ATP 500	1				118001			
2	Puxador Traseiro	2				016354	016354_006	016354	016354_006
3	Pés Inox	4				016553_002			
3.1	Roda Giratória S/ Travão-Op.	2				017034_000			
3.2	Roda Giratória C/ Travão-Op.	2				017035_000			
4	Válvula de Esgoto	----		1		----		022076_000	
4.0	Taco Preto	----		1		----		020176_000	
4.1	Tubo Purga	1		----		020102		----	
4.2	Pipa (Coletor de Dreno)	1		----		016333		----	
5	Evaporador	1		----		016204		----	
	Evaporador Negativo	----		1		----		016250	
5.1	Perfil Mola - Branco	----		8		----		016220	
6	Proteção Evaporador	1		----		016205		----	
6.1	Tampa Nylon 4.8mm	11		----		020174_000		----	
7	Suporte Motoventilador	1		----		109029_100		----	
8	Motoventilador Tangencial	1		----		013013_007		----	
9	Proteção do Ventilador	1		----		016206		----	
10	Prateleira ATP 500	4		----		007015_100		----	
11	Aparadeira Descongelação	1		----		001115		----	
12	Proteção Aparadeira	1		----		116013		----	
13	Tubo de Cobre 3/16"	1		----		020050		----	



Lista de Peças Substituíveis | ATP 500

N.º	Designação	Unidades Por Modelo				Código Armazém			
		ATP 500 PO	ATP 500 A PO	ATP 500 N PO	ATP 500 A N PO	ATP 500 PO	ATP 500 A PO	ATP 500 N PO	ATP 500 A N PO
		800210_300	800213_300	800212_300	800214_300	800210_300	800213_300	800212_300	800214_300
A1	Compressor	1				003429		003433	
A1.1	Relé e Térmico p/Compressor	1				003429_001		003433_001	
A1.2	Condensador p/ Compressor	1				003429_002		003433_002	
A2	Filtro Universal	1				006021		006022	
A3	Motov. 5W c/ Sup. 72mm	1				013008			
A3.1	Ventoinha p/ Motoventilador	1				022087			
A4	Cabo de Alimentação	1				012003			
A5	Serra Cabos	1				018001			
A6	Condensador	1				003172			
B1	Painel Comandos	1				108629	108629_100	108629	108629_100
B1.1	Interruptor de Porta	1				009025			
B1.2	Comutador	1	----			003178_001		----	
B2	Termóstato Digital	1				020227			
B3	Sonda	2		1		018058			
B4	Tapa Dobradiça	1				109851	109852	109851	109852
C1	Porta Opaca ATP 500	1				123034_400	123037_500	123034_400	123037_500
C1.1	Vedante Porta	1				002069_108			
C2	Suporte Superior	1				004030			
C3	Suporte Inferior	1				018101			
C4	Dobradiça	1				004086			
C5	Casquilho da Dobradiça	1				003052			

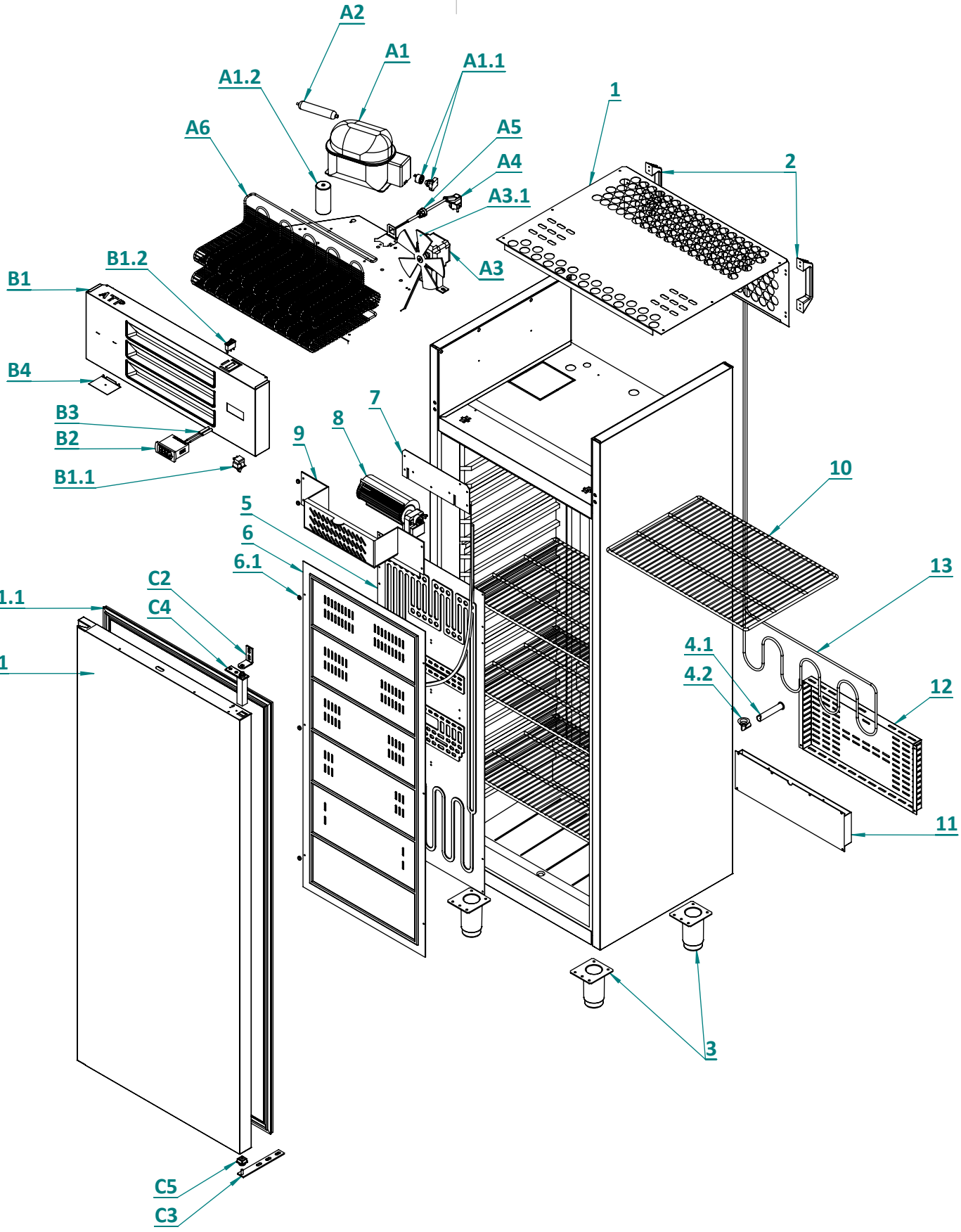
A

B

C

D

E



Localização: C:\SOLID DESENHOS\PRODUTOS\ARM. GERAL\ATP500\2020\F_EG ATP 500 PO_800210-800213_300 Escala: 1:16 Superfície: ----- Peso: -----

			Data	Nome	Material: SKINPLATE//INOX
			Des.: 10/08/2020		Denominação: Explosão Geral ATP 500 PO ATP 500 A PO
			Ver.:		
			Apr.:		

Modificação	Data	Nome			Modelo:	Nº Desenho:	Folha:
			OLITREM, INDUSTRIA DE REFRIGERAÇÃO, S.A. Tremês-Santarém Portugal		ATP 500 PO/001	ATP 500/EG 02.01/G	01
Tolerâncias: Até 100 mm : +/-1mm De 100 a 1000 mm : +/- 1,5 mm Mais de 1000 mm ; 2mm Excepto quando especificado no desenho							01 Fls
Aviso ESTE DESENHO NÃO DEVE SER USADO NEM REPRODUZIDO NO TODO OU EM PARTE, SEM O PRÉVIO CONSENTIMENTO POR ESCRITO DA: OLITREM SA					Organigrama:	LP N.º 09_R09//Cod. 800210_300 - 800213_300	

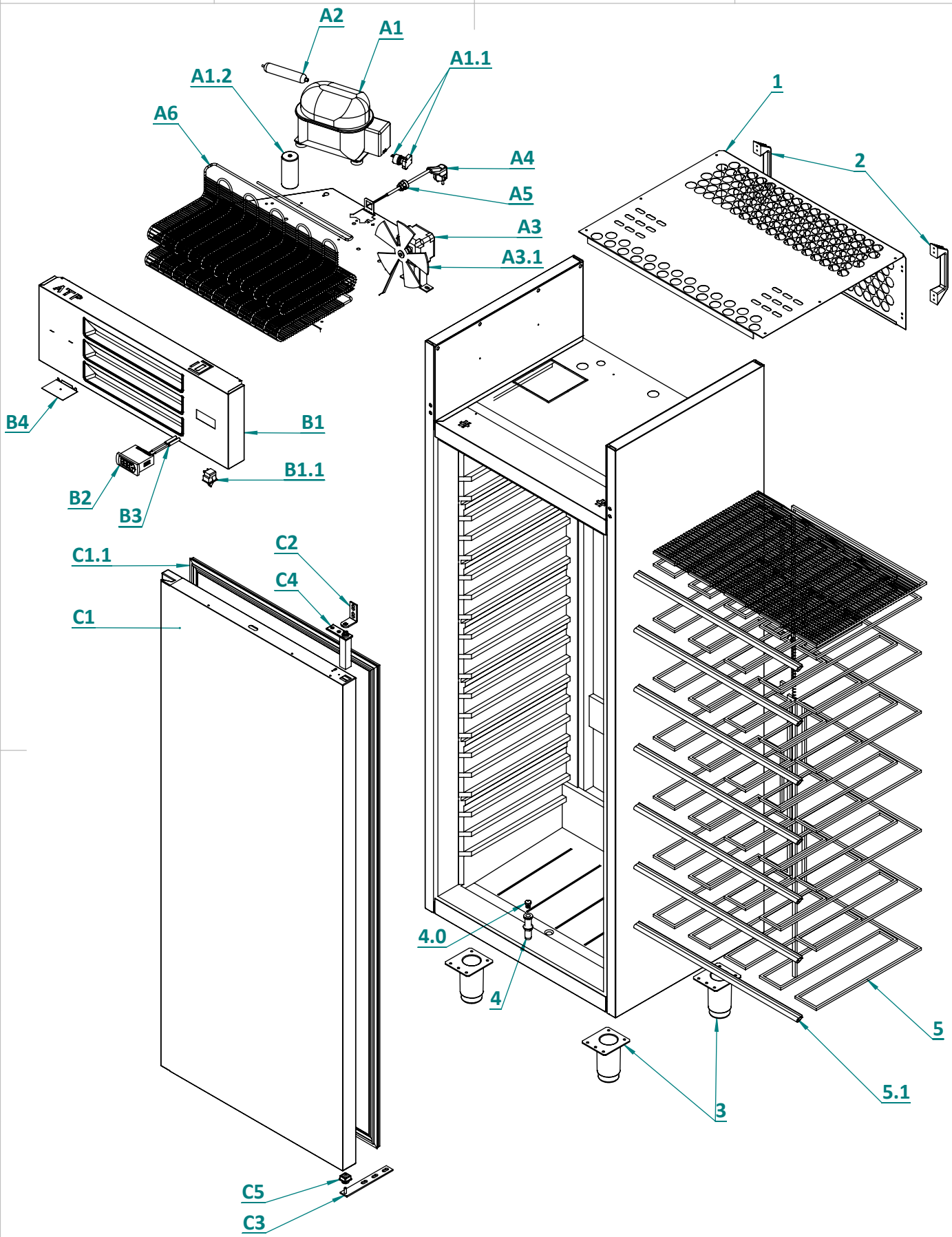
A

B

C

D

E



Localização: C:\SOLID DESENHOS\PRODUTOS\ARMARIOS GERAL\ATP500N\2020\F_EG ATP 500 N PO-APO_800212_300-800214_300 Escala: 1:14 Superfície: ----- Peso: -----

			Data	Nome	Material: SKINPLATE//INOX
			Des.: 10/08/2020		Denominação: Explosão Geral ATP 500 N PO ATP 500 A N PO
			Ver.:		
			Apr.:		

F	Modificação	Data	Nome	OLITREM, INDUSTRIA DE REFRIGERAÇÃO, S.A. Tremês-Santarém Portugal		Modelo:	Nº Desenho:	Folha:
						ATP 500 N PO/001	ATP500 N/EG 02.01/G	01
	Tolerâncias: Até 100 mm : +/-1mm De 100 a 1000 mm ; +/- 1,5 mm Mais de 1000 mm ; 2mm Excepto quando especificado no desenho							01 Fls
	Aviso ESTE DESENHO NÃO DEVE SER USADO NEM REPRODUZIDO NO TODO OU EM PARTE, SEM O PRÉVIO CONSENTIMENTO POR ESCRITO DA: OLITREM SA					Organigrama:	LP N.º 09_R09//Cod. 800212_300 - 800214_300	