

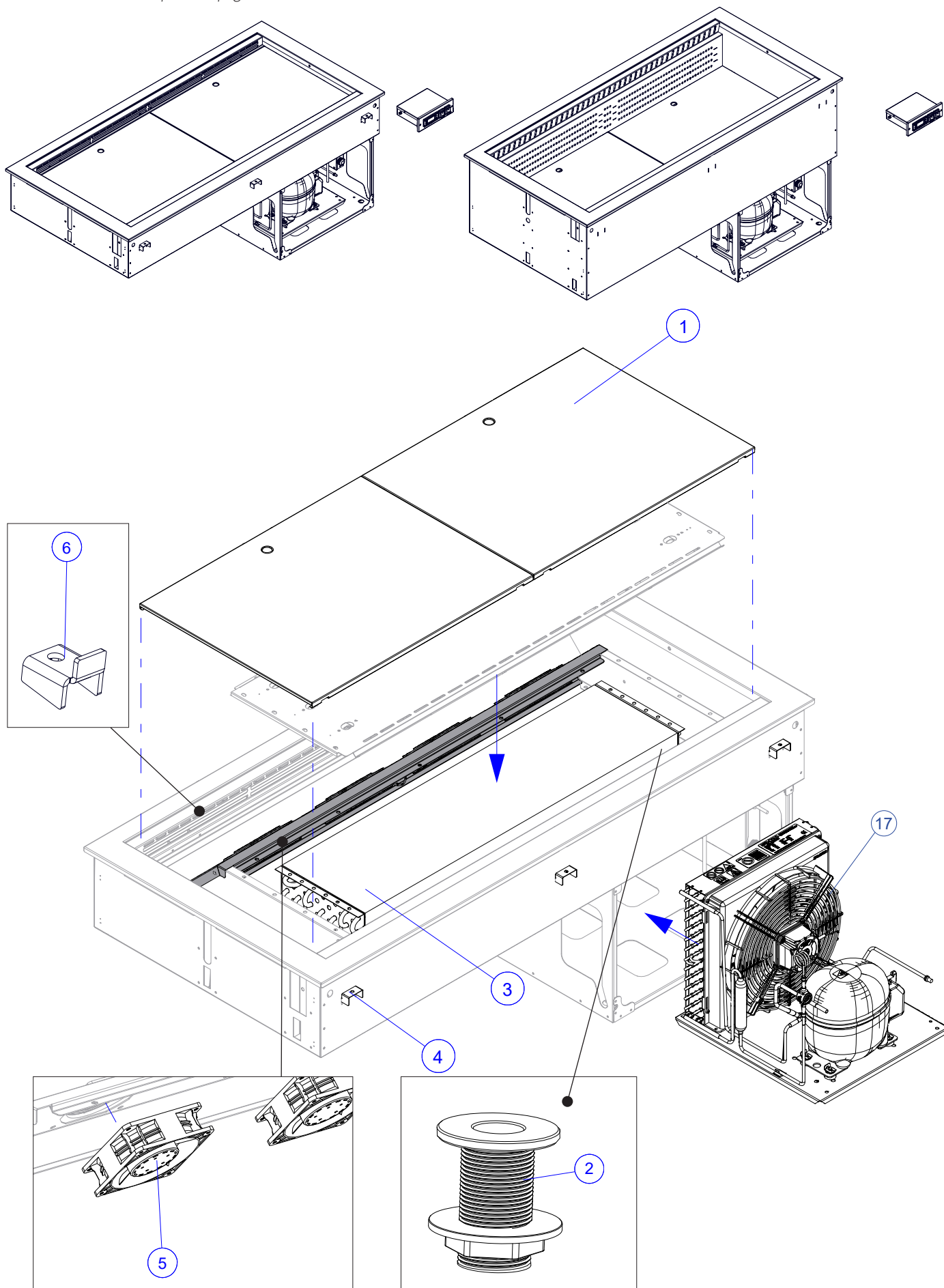
# EXPLOSIONSZEICHNUNG



KBS Gastrotechnik GmbH – Schoßbergstraße 26 – 65201 Wiesbaden

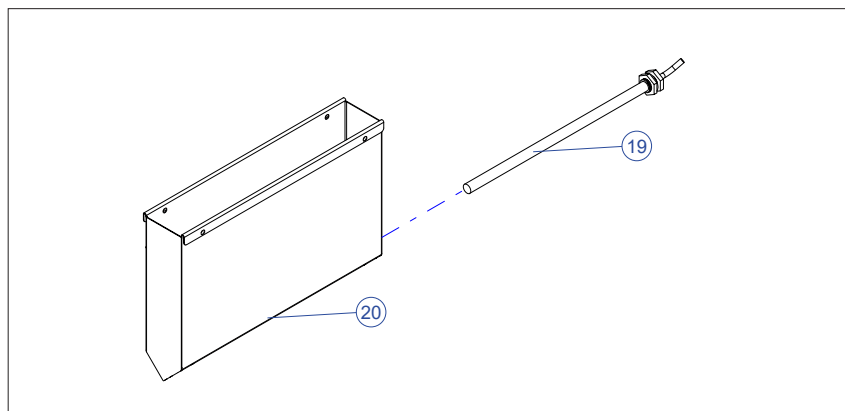
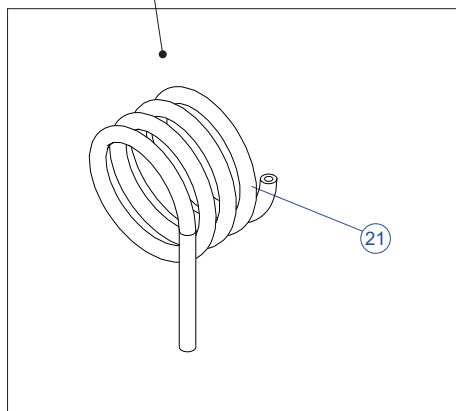
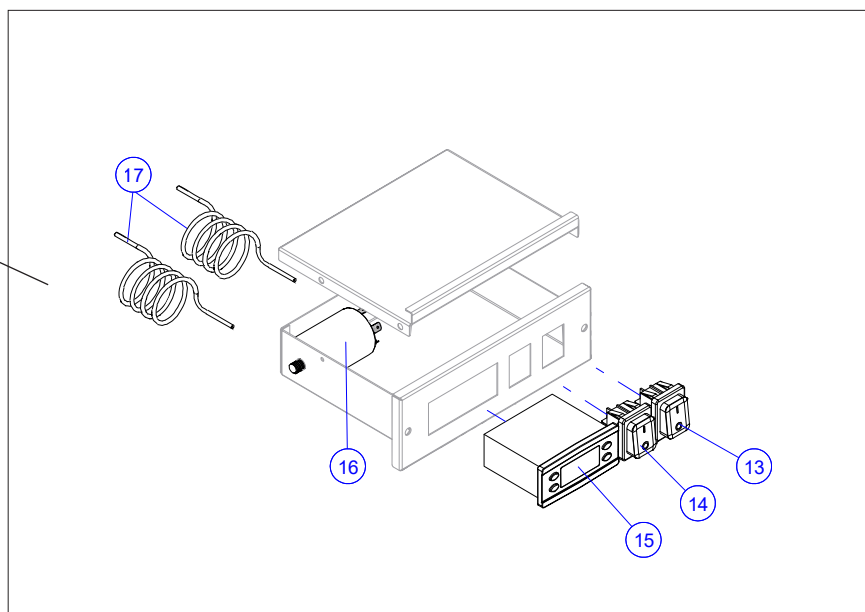
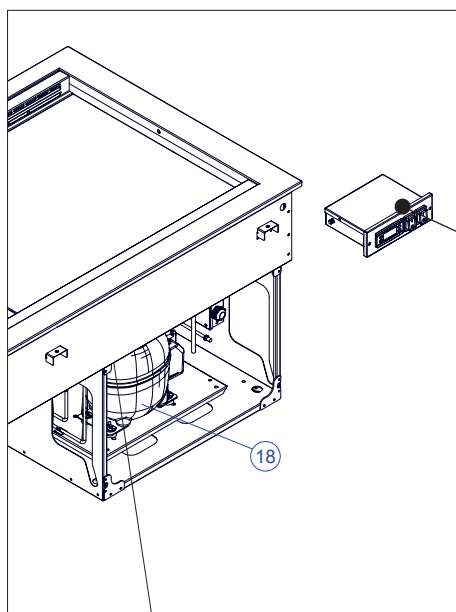
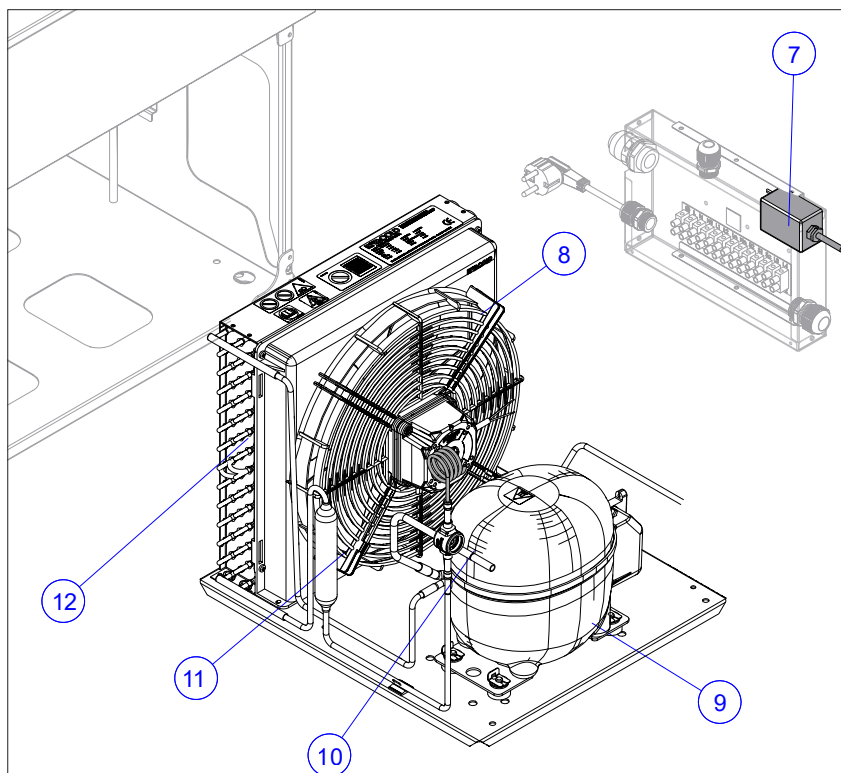
# Esploso vasca/piano refrigerati ventilati

Exploded view of refrigerated and ventilated tank/top • Explosionszeichnung der Umluftgekühlte Wanne/Platte  
• Vue éclatée cuve/plan réfrigérés ventilés



# Esplosa vasca/piano refrigerati ventilati

Exploded view of refrigerated and ventilated tank/top • Explosionszeichnung der Umluftgekühlte Wanne/Platte  
• Vue éclatée cuve/plan réfrigérés ventilés



# Esplosivo vasca/piano refrigerati ventilati

Exploded view of refrigerated and ventilated tank/top • Explosionszeichnung der Umluftgekühlte Wanne/Platte  
• Vue éclatée cuve/plan réfrigérés ventilés

		2 GN 1/1 8046500HC 8046450HC	3 GN 1/1 8046501HC 8046451HC	4 GN 1/1 8046502HC 8046452HC	5 GN 1/1 8046503HC 8046453HC
1	<b>Falso fondo</b> <i>False bottom, Falschen Boden, Double fond</i>	R88000037	R88000040	R88000035	R88000043
2	<b>Piletta di scarico</b> <i>Drain, Auslauf, Bonde de vidange</i>	R88000230	R88000230	R88000230	R88000230
3	<b>Evaporatore</b> <i>Evaporator, Verdampfer, Évaporateur</i>	R88000039	R88000042	R88000031	R88000045
4	<b>Staffa ferma incasso</b> <i>Fixing bracket for drop-in element, Befestigungswinkel für Drop-in element, Console de fixation</i>	R88000006	R88000006	R88000006	R88000006
5	<b>Ventilatore</b> <i>Fan motor, Gebläsemotor, Ventilateur</i>	R88000036	R88000036	R88000036	R88000036
6	<b>Gancio sostegno falso fondo</b> <i>Support for blind bottom, Halterung für Blindboden, Crochet de soutien du faux fond</i>	R88000027	R88000027	R88000027	R88000027
7	<b>Variatore di velocità</b> <i>Variable speed drive, Drehzahlregelung, Variateur de vitesse</i>	R88000033	R88000033	R88000033	R88000033
8	<b>Assieme motore ventilatore, ventola e carter</b> <i>Kit with motor, fan and buckler, Motorgebläse, Lüfter und Kurbelgehäuse Kit, Kit motoventilateur, turbine et carter</i>	R88000053	R88000058	R88000064	R88000064
9	<b>Compressore</b> <i>Compressor, Kompressor, Compresseur</i>	R88000054	R88000057	R88000063	R88000059
10	<b>Indicatore liquido</b> <i>Liquid indicator, Indikatorflüssigkeit, Voyant de liquide</i>	R88000055	R88000055	R88000055	R88000055
11	<b>Filtro</b> <i>Filter, Filter, Filtre</i>	R88000032	R88000032	R88000066	R88000066
12	<b>Condensatore</b> <i>Condenser, Kondensator, Condensateur</i>	R88000052	R88000056	R88000065	R88000329
13	<b>Interruttore giallo</b> <i>Yellow switch, Gelber Schalter, Interrupteur jaune</i>	R88000029	R88000029	R88000029	R88000029
14	<b>Interruttore verde</b> <i>Green switch, Grüner Schalter, Interrupteur vert</i>	R88000015	R88000015	R88000015	R88000015
15	<b>Termostato digitale</b> <i>Digital thermostat, Digitaler Thermostat, Thermostat digital</i>	R88000028	R88000028	R88000028	R88000028
16	<b>Filtro antidisturbo</b> <i>Noise suppressor power, Rauschunterdrückung, Filtre anti-perturbation</i>	R88000030	R88000030	R88000030	R88000030
17	<b>Sonda</b> <i>Probe, Füller, Sonde</i>	R88000005	R88000005	R88000005	R88000005
18	<b>Unità condensante completa</b> <i>Complete condensing unit, Komplette Kondensiereinheit, Unité de condensation complète</i>	R88001506	R88001500	R88001511	R88001512
19	<b>Resistenza vaschetta evaporazione condensa</b> <i>Evaporating tray heating element, Heizelement -Tauwasserverdunsterschale, Resistance électrique bac d'évaporation</i>	R88000076	R88000076	R88000076	R88000076
20	<b>Vaschetta evaporazione condensa</b> <i>Evaporating tray, Tauwasserverdunsterschale, Bac d'évaporation</i>	R88001514	R88001514	R88001514	R88001514
21	<b>Tubo capillare</b> <i>Capillary tube, Kupferkapillarrohr, Tube capillaire</i>	R88000360	R88000366	R88000369	R88000403