

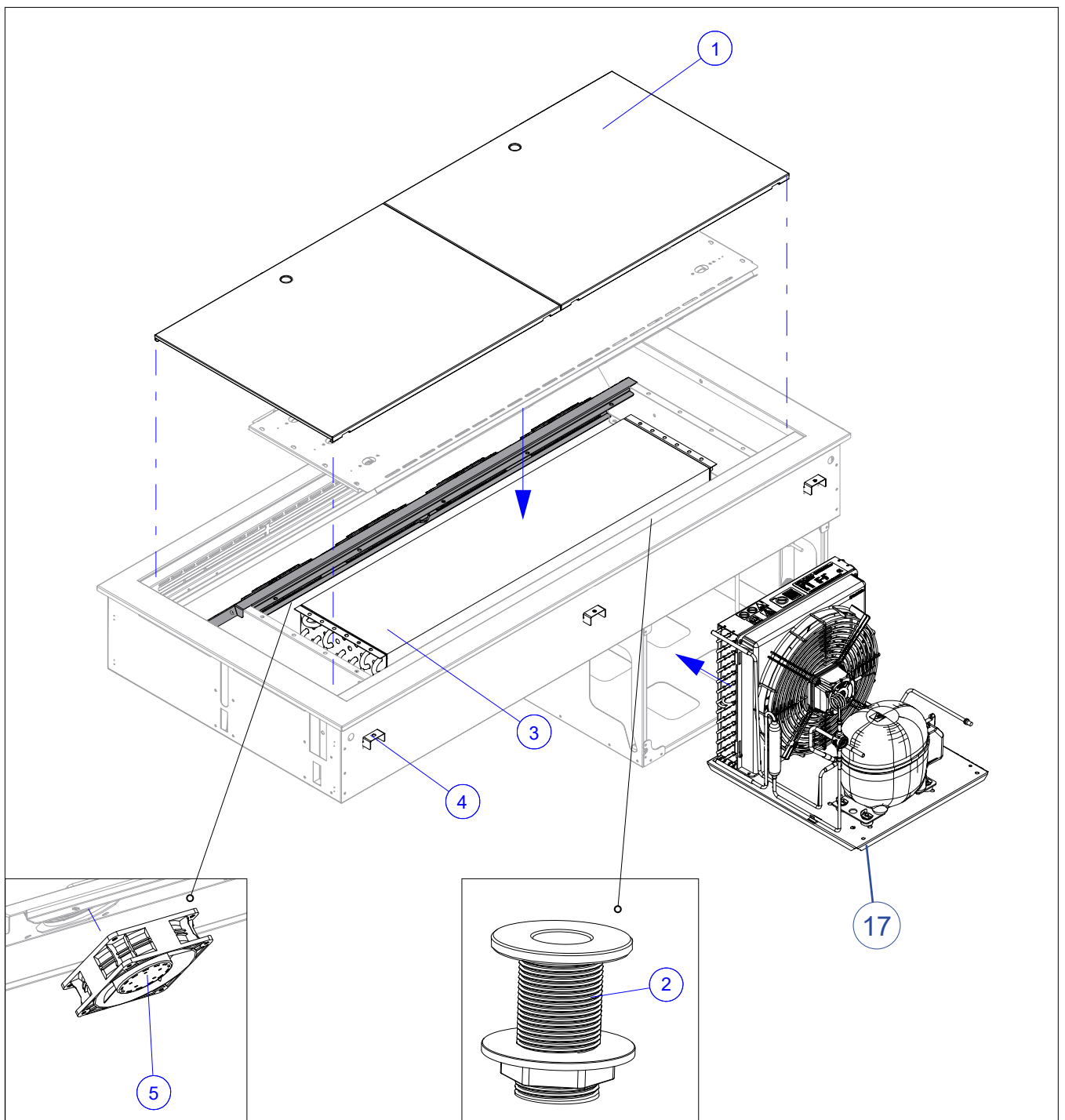
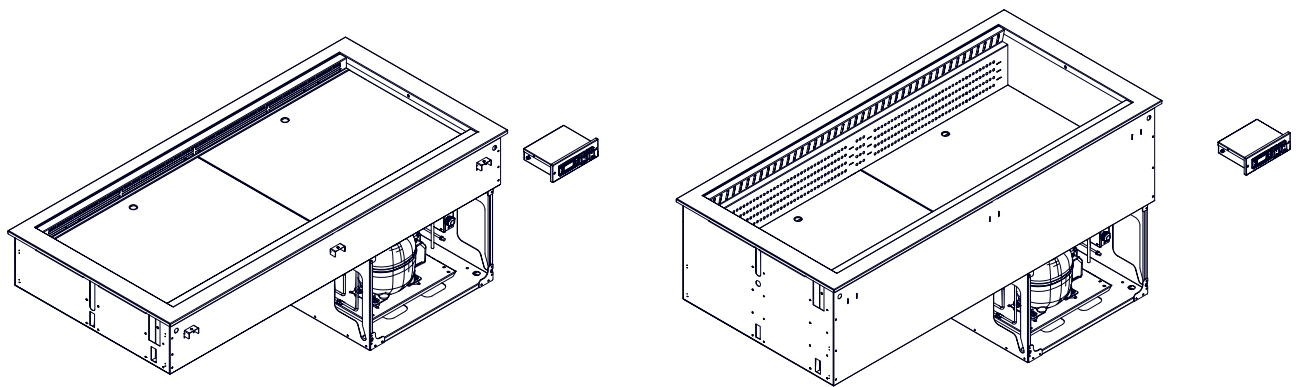
EXPLOSIONSZEICHNUNG



KBS Gastrotechnik GmbH – Schoßbergstraße 26 – 65201 Wiesbaden

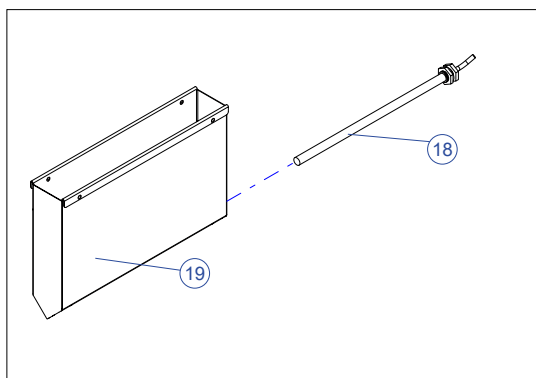
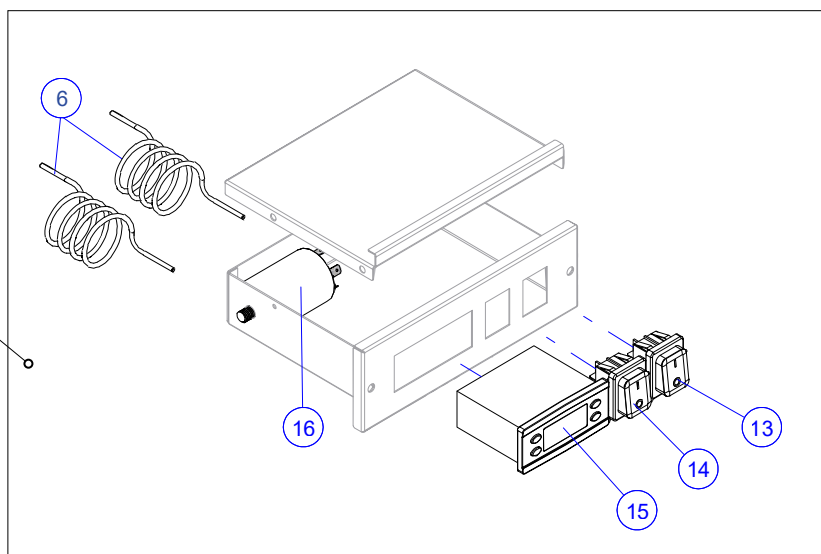
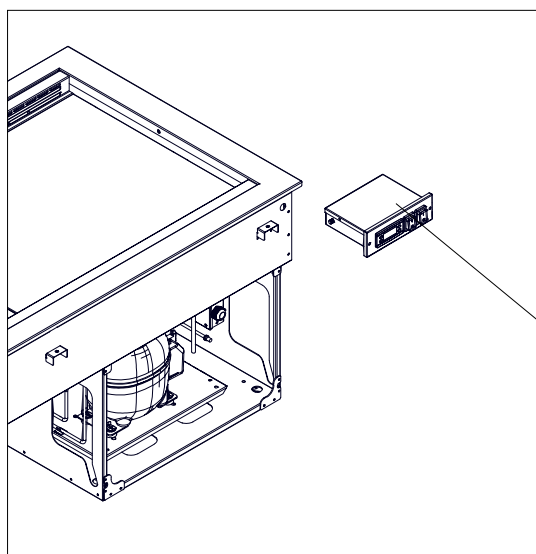
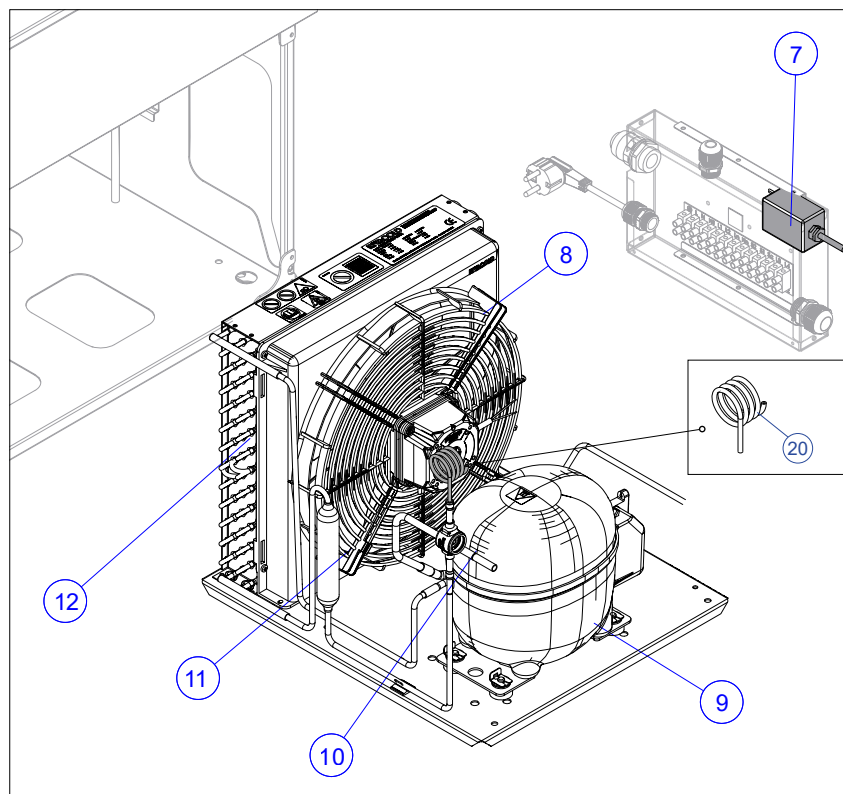
Esploso piano refrigerato

Exploded view of refrigerated and top • Explosionszeichnung der Kühlvitrine Platte • Vue éclatée plan réfrigéré



Esploso piano refrigerato

Exploded view of refrigerated and top • Explosionszeichnung der Kühlvitrine Platte • Vue éclatée plan réfrigéré



Esploso piano refrigerato

Exploded view of refrigerated and top • Explosionszeichnung der Kühlvitrine Platte • Vue éclatée plan réfrigéré

		2 EN 1/1 8048100HC	3 EN 1/1 8048101HC	4 EN 1/1 8048102HC
1	Falso fondo <i>False bottom, Falschen Boden, Double fond</i>	R88000855	R88000857	R88000858
2	Piletta di scarico <i>Drain, Auslauf, Bonde de vidange</i>	R88000230	R88000230	R88000230
3	Evaporatore <i>Evaporator, Verdampfer, Évaporateur</i>	R88000856	R88000031	R88000045
4	Staffa ferma incasso <i>Fixing bracket for drop-in element, Befestigungswinkel für Drop-in element, Console de fixation</i>	R88000006	R88000006	R88000006
5	Ventilatore <i>Fan motor, Gebläsemotor, Ventilateur</i>	R88000036	R88000036	R88000036
6	Sonda <i>Probe, Füller, Sonde</i>	R88000005	R88000005	R88000005
7	Variatore di velocità <i>Variable speed drive, Drehzahlregelung, Variateur de vitesse</i>	R88000033	R88000033	R88000033
8	Assieme motore ventilatore, ventola e carter <i>Kit with motor, fan and buckler, Motorgebläse, Lüfter und Kurbelgehäuse Kit Kit motoventilateur, turbine et carter</i>	R88000058	R88000064	R88000064
9	Compressore <i>Compressor, Kompressor, Compresseur</i>	R88000057	R88000063	R88000059
10	Indicatore liquido <i>Liquid indicator, Indikatorflüssigkeit, Voyant de liquide</i>	R88000055	R88000055	R88000055
11	Filtro <i>Filter, Filter, Filtre</i>	R88000032	R88000066	R88000066
12	Condensatore <i>Condenser, Kondensator, Condensateur</i>	R88000056	R88000065	R88000329
13	Interruttore giallo <i>Yellow switch, Gelber Schalter, Interrupteur jaune</i>	R88000029	R88000029	R88000029
14	Interruttore verde <i>Green switch, Grüner Schalter, Interrupteur vert</i>	R88000015	R88000015	R88000015
15	Termostato digitale <i>Digital thermostat, Digitaler Thermostat, Thermostat digital</i>	R88000028	R88000028	R88000028
16	Filtro antisturbo <i>Noise suppressor power, Rauschunterdrückung, Filtre anti-perturbation</i>	R88000030	R88000030	R88000030
17	Unità condensante completa <i>Complete condensing unit, Komplette Kondensiereinheit, Unité de condensation complète</i>	R88001500	R88001511	R88001512
18	Resistenza vaschetta evaporazione condensa <i>evaporating tray heating element, Heizelement -Tauwasserverdunsterschale, Resistance électrique bac d'évaporation</i>	R88000076	R88000076	R88000076
19	Vaschetta evaporazione condensa <i>Evaporating tray, Tauwasserverdunsterschale, Bac d'évaporation</i>	R88001514	R88001514	R88001514
20	Tubo capillare <i>Capillary tube, Kupferkapillarrohr, Tube capillaire</i>	R88000366	R88000369	R88000403