

# EXPLOSIONSZEICHNUNG

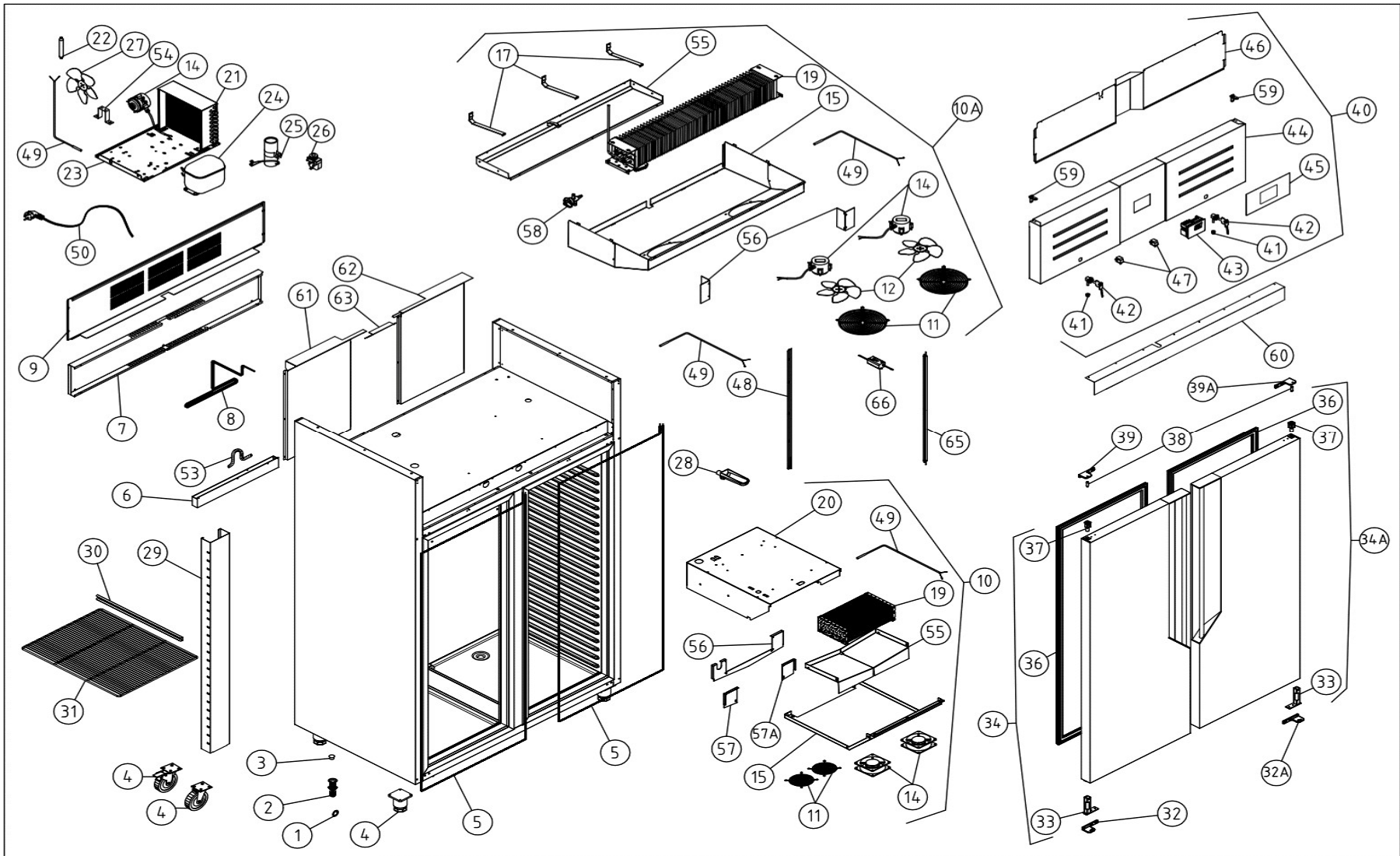


KBS Gastrotechnik GmbH – Schoßbergstraße 26 – 65201 Wiesbaden

# CZĘŚCI ZAMIENNE SPARE PARTS

SZAFY CHŁODNICZE / REFRIGERATED CABINETS

GNAC142P / GNAC142N



| ELEMENT ITEM | NR<br>REFERENCYJNY /<br>REFERENCE<br>NUMBER | Nazwa   | DENOMINATION                          | GNAC14P | GNAC12N | NOTATKI / NOTES                     |
|--------------|---|---|---------------------------------------|---------|---------|-------------------------------------|
| 1            | 12037891                                    | USZCZELKA RURKI SPŁYWKOWEJ 3/4                | 3/4 DRAINAGE PIPE GASKET              | 1       | 1       |                                     |
| 2            | 12037489                                    | RURKA SPŁYWKOWA 3/4                           | DRAINAGE PIPE 3/4                     | 1       | 1       |                                     |
| 3            | 12037989                                    | KOREK OTWORU W ZLEWIE 3/4                     | 3/4 DRAINAGE PLUG                     | 1       | 1       |                                     |
| 4            | 12035828                                    | REGULOWANA NÓŻKA                              | ADJUSTABLE LEG                        | 4       | 4       |                                     |
| 4            | 12182148                                    | KÓŁKO D80                                     | CASTOR WHEEL D80                      | 2       | 2       | DODATKOWA OPCJA / ADDITIONAL OPTION |
| 4            | 12182147                                    | KÓŁKO D80 Z HAMULCEM                          | CASTOR WHEEL D80 WITH BRAKE           | 2       | 2       | DODATKOWA OPCJA / ADDITIONAL OPTION |
| 5            | 12036014                                    | GRZĄŁKA RAMKI 20W                             | 20W FRAME HEATER                      | 1       | 1       |                                     |
| 6            | 12174617                                    | ZBIORNIK ODPAROWANIA SKROPLIN                 | AUTOMATIC EVAPORATION TANK            | 1       | 1       |                                     |
| 7            | 12202114                                    | OSŁONA ZBIORNIKA ODPAROWANIA SKROPLIN         | AUTOMATIC EVAPORATION SYSTEM COVER    | 1       | 1       |                                     |
| 8            | 12182292                                    | GRZĄŁKA AUTOMATYCZNEGO ODPAROWANIA SKROPLIN   | AUTOMATIC EVAPORATION HEATER          | 1       | 1       |                                     |
| 8            | 12182291                                    | GRZĄŁKA AUTOMATYCZNEGO ODPAROWANIA SKROPLIN   | AUTOMATIC EVAPORATION HEATER          | 1       | 1       |                                     |
| 9            | 12174423                                    | TYLNA OSŁONA JEDNOSTKI CHŁODNICZEJ            | COLD UNIT BACK COVER                  | 1       | 1       |                                     |
| 10           | 12214707                                    | KOMPLETNY KIT PAROWNIKA POZYTYWNEGO           | POSITIVE COMPLETE EVAPORATOR KIT      | 1       | 1       |                                     |
| 10A          | 12176289                                    | KOMPLETNY KIT PAROWNIKA NEGATYWNEGO           | NEGATIVE COMPLETE EVAPORATOR KIT      | 1       | 1       |                                     |
| 11           | 12068153                                    | OSŁONA WENTYLATORA                            | FAN COVER                             | 2       | 2       |                                     |
| 11           | 12034663                                    | OSŁONA WENTYLATORA                            | FAN COVER                             | 2       | 2       |                                     |
| 12           | 12036989                                    | ŚMIGŁO Ø200 WENTYLATORA PAROWNIKA             | EVAPORATOR FAN BLADE Ø200             | 2       | 2       |                                     |
| 13           | 12131156                                    | MOCOWANIE WENTYLATORA                         | FAN SUPPORT                           | 2       | 2       |                                     |
| 14           | 12137870                                    | WENTYLATOR ACI 4420 MLR                       | FAN ACI 4420 MLR                      | 2       | 2       |                                     |
| 14           | 12135265                                    | WENTYLATOR 7W BEZ MOCOWANIA I BEZ ŚMIGŁA      | FAN WITHOUT SUPPORT AND WITHOUT BLADE | 1       | 2       |                                     |
| 15           | 12214791                                    | OSŁONA DOLNA PAROWNIKA                        | BOTTOM EVAPORATOR COVER               | 1       | 1       |                                     |
| 15           | 12221433                                    | OSŁONA DOLNA PAROWNIKA                        | BOTTOM EVAPORATOR COVER               | 1       | 1       |                                     |
| 16           | 12036313                                    | GRZĄŁKA SPŁYWKI 16W                           | DRAINAGE HEATER 16W                   | 1       | 1       |                                     |
| 17           | 12221316                                    | MOCOWANIE GRZĄŁKI                             | HEATER SUPPORT                        | 3       | 3       |                                     |
| 18           | 12045816                                    | GRZĄŁKA PAROWNIKA                             | EVAPORATOR HEATER                     | 1       | 1       |                                     |
| 19           | 12068174                                    | PAROWNIK                                      | EVAPORATOR                            | 1       | 1       |                                     |
| 19           | 12160951                                    | PAROWNIK                                      | EVAPORATOR                            | 1       | 1       |                                     |
| 20           | 12214721                                    | OSŁONA GÓRNA PAROWNIKA                        | UPPER EVAPORATOR COVER                | 1       | 1       |                                     |
| 20           | 12174404                                    | OSŁONA GÓRNA PAROWNIKA                        | UPPER EVAPORATOR COVER                | 1       | 1       |                                     |
| 21           | 12061018                                    | SKRAPLACZ 8X2                                 | CONDENSER 8X2                         | 1       | 1       |                                     |
| 21           | 12061043                                    | SKRAPLACZ 8X3 D                               | CONDENSER 8X3 D                       | 1       | 1       |                                     |
| 22           | 12061055                                    | FILTR GAZU 20GR                               | GAS FILTER 20GR                       | 1       | 1       |                                     |
| 23           | 12174390                                    | PODSTAWA KOMPRESORA                           | COMPRESSOR BASE                       | 1       | 1       |                                     |
| 24           | 12181835                                    | KOMPRESOR NLU-11-KK1 R600A                    | COMPRESSOR NLU-11-KK1 R600A           | 1       | 1       |                                     |
| 24           | 12129639                                    | KOMPLETNY KOMPRESOR NT2210 U R290             | COMPLETE COMPRESSOR NT2210 U R290     | 1       | 1       |                                     |
| 25           | 12181837                                    | KONDENSATOR R600A                             | CAPACITOR R600a                       | 1       | 1       |                                     |
| 26           | 12181836                                    | PRZEKŁADNIK R600A                             | STARTER RELAY R600a                   | 1       | 1       |                                     |
| 27           | 12097196                                    | ŚMIGŁO ALUMINIOWE Ø200 WENTYLATORA SKRAPLACZA | CONDENSER ALUMINIUM FAN BLADE Ø200    | 1       | 1       |                                     |
| 28           | 12181537                                    | SPŁYWKĄ SKROPLIN SZARA                        | GRAY CONDENSER DRAINAGE               | 1       | 1       |                                     |
| 29           | 12221087                                    | WIESZAK CENTRALNY                             | CENTRAL ZIPPER                        | 2       | 2       |                                     |
| 30           | 12175547                                    | PROWADNICA PÓLKI GN 1/1 L=564 MM              | GRID SLIDE GN 1/1 L=564 MM            | 6       | 6       |                                     |
| 30           | 12181569                                    | SPŁYWKĄ SKROPLIN CZARNA                       | BLACK CONDENSER DRAINAGE              | 1       | 1       |                                     |
| 31           | 12181547                                    | PÓLKA GN2/1 650x530                           | 650x530 GN2/1 GRILL                   | 3       | 3       |                                     |
| 32           | 12036986                                    | WSPORNIK DRZWI DOLNY LEWY                     | LEFT BOTTOM DOOR SUPPORT              | 1       | 1       | JEŻELI DRZWI LEWE / IF LEFT DOOR    |
| 32           | 12037017                                    | WSPORNIK DRZWI DOLNY PRAWY                    | RIGHT BOTTOM DOOR SUPPORT             | 1       | 1       | JEŻELI DRZWI PRAWY / IF RIGHT DOOR  |
| 33           | 12038130                                    | ZAWIAS SPRĘŻYNOWY DRZWI                       | SPRING DOOR HINGE                     | 1       | 1       |                                     |
| 34           | *   | KOMPLETNE DRZWI LEWE                          | COMPLETE DOOR LEFT                    | 1       | 1       | PATRZ OPCJE / SEE OPTIONS           |
| 34A          | *   | KOMPLETNE DRZWI PRAWY                         | COMPLETE DOOR RIGHT                   | 1       | 1       | PATRZ OPCJE / SEE OPTIONS           |
| 36           | 12172306                                    | USZCZELKA MAGNETYCZNA DRZWI WYSOKICH          | HIGH DOOR MAGNETIC GASKET             | 1       | 1       |                                     |
| 37           | 12037723                                    | GÓRNY PLASTIK ZAWIASU DRZWI                   | UPPER DOOR HINGE PLASTIC              | 1       | 1       |                                     |
| 38           | 12038076                                    | TRZPIEŃ M6 WSPORNIKA DRZWI                    | DOOR SUPPORT M6 PIN                   | 1       | 1       |                                     |
| 39           | 12041474                                    | GÓRNY WSPORNIK DRZWI LEWY                     | UPPER DOOR SUPPORT LEFT               | 1       | 1       |                                     |
| 39           | 12041472                                    | GÓRNY WSPORNIK DRZWI PRAWY                    | UPPER DOOR SUPPORT RIGHT              | 1       | 1       |                                     |
| 40           | *   | KOMPLETNY PANEL KONTROLNY                     | COMPLETE CONTROL PANEL                | 1       | 1       | PATRZ OPCJE / SEE OPTIONS           |
| 41           | 12181850                                    | PLASTIKOWY CYLINDER ZAMKA                     | PLASTIC LOCK CYLINDER                 | 2       | 2       |                                     |
| 42           | 12036724                                    | ZAMEK DRZWI                                   | DOOR LOCK                             | 2       | 2       | DODATKOWA OPCJA / ADDITIONAL OPTION |
| 43           | 12223884                                    | STEROWNIK                                     | CONTROLLER                            | 1       | 1       |                                     |
| 44           | *   | PANEL PRZEDNI                                 | CONTROL PANEL                         | 1       | 1       |                                     |
| 45           | *   | NAKLEJKA PANELA KONTROLNEGO                   | CONTROL PANEL STICKER                 | 1       | 1       |                                     |
| 46           | 12223242                                    | OSŁONA TYLNA PANELA KONTROLNEGO               | BACK CONTROL PANEL COVER              | 1       | 1       |                                     |
| 47           | *   | WYŁĄCZNIK WENTYLATORA I ŚWIATŁA LED           | FAN AND LED LIGHT SWITCH              | 1       | 1       | PATRZ OPCJE / SEE OPTIONS           |
| 48           | 12221038                                    | OSŁONA SONDY POMIAROWEJ                       | PROBE PROTECTION                      | 1       | 1       |                                     |
| 49           | 12045530                                    | SONDA POMIAROWA                               | PROBE                                 | 3       | 3       |                                     |
| 50           | 12036805                                    | KABEL ZASILAJĄCY 3X1X2500                     | POWER HOSE 3X1X2500                   | 1       | 1       |                                     |
| 50           | 12036517                                    | KABEL ZASILAJĄCY 3X1,5X2500                   | POWER HOSE 3X1,5X2500                 | 1       | 1       |                                     |
| 50           | 12067656                                    | KABEL ZASILAJĄCY WERSJA UK 3X1X2500           | UK VERSION POWER HOSE 3X1X2500        | 1       | 1       | DODATKOWA OPCJA / ADDITIONAL OPTION |
| 53           | 12037263                                    | SYFON SKROPLIN                                | CONDENSATE TRAP                       | 1       | 1       |                                     |
| 54           | 12095447                                    | MOCOWANIE WENTYLATORA SKRAPLACZA H72          | CONDENSER FAN FIXING H72              | 1       | 1       |                                     |
| 55           | 12214265                                    | TACA OCIEKOWA PAROWNIKA                       | EVAPORATOR DRAINING TRAY              | 1       | 1       |                                     |
| 55           | 12221266                                    | TACA OCIEKOWA PAROWNIKA                       | EVAPORATOR DRAINING TRAY              | 1       | 1       |                                     |
| 56           | 12223318                                    | TYLNA BLOKADA POWIETRZA PAROWNIKA             | EVAP. AIR SEPARATOR BACK              | 2       | 2       |                                     |
| 57           | 12214808                                    | PRZEDNIA LEWA PROWADNICA POWIETRZA            | EVAP. AIR SEPARATOR FRONT LEFT        | 1       | 1       |                                     |
| 57A          | 12214822                                    | PRZEDNIA PRAWA PROWADNICA POWIETRZA           | EVAP. AIR SEPARATOR FRONT RIGHT       | 1       | 1       |                                     |
| 58           | 12159166                                    | ZAWÓR RZOPRĘŻNY                               | EXPANSION VALVE                       | 1       | 1       |                                     |
| 59           | 12058589                                    | ZAWIAS PANELA                                 | CONTROL PANEL HINGE                   | 2       | 2       |                                     |
| 60           | 12223249                                    | OSŁONA INSTALACJI ELEKTRYCZNEJ                | ELECTRIC INSTALLATION COVER           | 1       | 1       |                                     |
| 61           | 12220581                                    | TYLNY LEWY TUNEL POWIETRZA                    | BACK AIR CHANNEL LEFT                 | 1       | 1       |                                     |
| 61           | 12221261                                    | TYLNY LEWY TUNEL POWIETRZA                    | BACK AIR CHANNEL LEFT                 | 1       | 1       |                                     |
| 62           | 12220580                                    | TYLNY PRAWY TUNEL POWIETRZA                   | BACK AIR CHANNEL RIGHT                | 1       | 1       |                                     |

| ELEMENT ITEM | NR<br>REFERENCYJNY /<br>REFERENCE<br>NUMBER | Nazwa                                | DENOMINATION                        | GNAC1#P | GNAC1#N | NOTATKI / NOTES                     |
|--------------|---|--------------------------------------|-------------------------------------|---------|---------|-------------------------------------|
| 62           | 12221260                                    | TYLNY PRAWY TUNEL POWIETRZA          | BACK AIR CHANNEL RIGHT              |         | 1       |                                     |
| 63           | 12220583                                    | ŁĄCZNIK TYNELI POWIETRZA             | BACK AIR CHANNELS CONNECTOR         | 1       |         |                                     |
| 65           | 12185803                                    | ŚWIATŁO LED                          | LED LIGHT                           | 2       | 2       |                                     |
| 66           | 12177691                                    | ZASILACZ LED                         | LED POWER SUPPLY                    | 1       | 1       | DODATKOWA OPCJA / ADDITIONAL OPTION |
| 67           | 12087197                                    | AUTOMATYCZNY OGRANICZNIK TEMPERATURY | AUTOMATIC DISCONNECTION TEMPERATURE |         | 1       |                                     |