

EXPLOSIONSZEICHNUNG

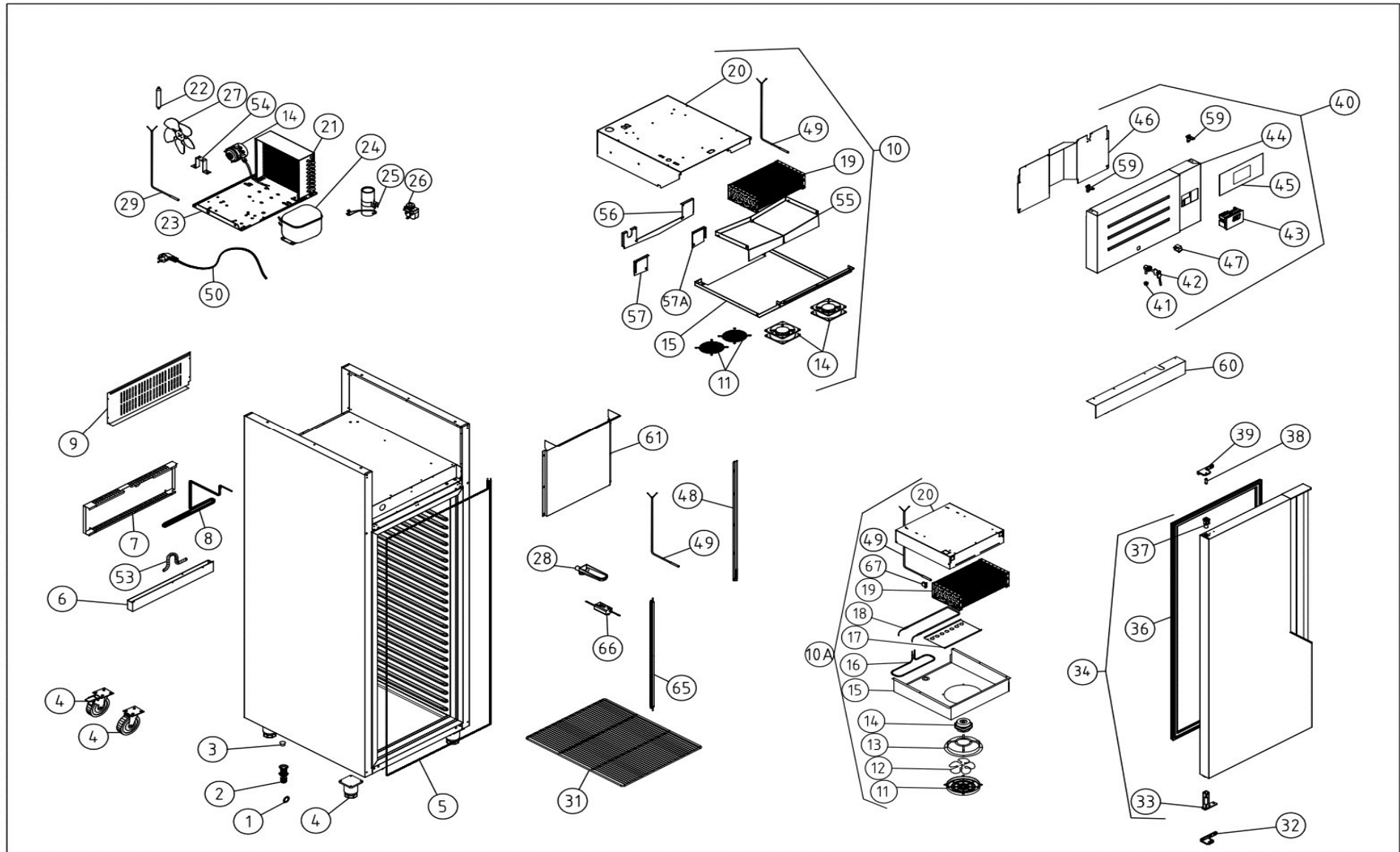


KBS Gastrotechnik GmbH – Schoßbergstraße 26 – 65201 Wiesbaden

CZĘŚCI ZAMIENNE *SPARE PARTS*

SZAFY CHŁODNICZE / REFRIGERATED CABINETS

GNAC071P / GNAC071N



ELEMENT \ ITEM	NR. REFERENCYJNY / REFERENCE NUMBER	Nazwa	DENOMINATION	GNAC071P	GNAC071N	NOTATKI / NOTES
1	12037891	USZCZELKA RURKI SPŁYWKOWEJ 3/4	3/4 DRAINAGE PIPE GASKET	1	1	
2	12037489	RURKA SPŁYWKOWA 3/4	DRAINAGE PIPE 3/4	1	1	
3	12037989	KOREK OTWORU W ZLEWIE 3/4	3/4 DRAINAGE PLUG	1	1	
4	12035828	REGULOWANA NÓŻKA	ADJUSTABLE LEG	4	4	
4	12182148	KÓŁKO D80	CASTOR WHEEL D80	2	2	
4	12182147	KÓŁKO D80 Z HAMULCEM	CASTOR WHEEL D80 WITH BRAKE	2	2	DODATKOWA OPCJA / ADDITIONAL OPTION
5	12036014	GRZAŁKA RAMKI 20W	20W FRAME HEATER	1	1	
6	12174617	ZBIORNIK ODPAROWANIA SKROPLIN	AUTOMATIC EVAPORATION TANK	1	1	
7	12220114	OSŁONA ZBIORNIKA ODPAROWANIA SKROPLIN	AUTOMATIC EVAPORATION SYSTEM COVER	1	1	
8	12182292	GRZAŁKA AUTOMATYCZNEGO ODPAROWANIA SKROPLIN	AUTOMATIC EVAPORATION HEATER	1	1	
8	12182291	GRZAŁKA AUTOMATYCZNEGO ODPAROWANIA SKROPLIN	AUTOMATIC EVAPORATION HEATER	1	1	
9	12174423	TYLNA OSŁONA JEDNOSTKI CHŁODNICZEJ	COLD UNIT BACK COVER	1	1	
10	12214707	KOMPLETNY KIT PAROWNIKA POZYTYWNEGO	POSITIVE COMPLETE EVAPORATOR KIT	1	1	
10A	12176289	KOMPLETNY KIT PAROWNIKA NEGATYWNEGO	NEGATIVE COMPLETE EVAPORATOR KIT	1	1	
11	12068153	OSŁONA WENTYLATORA	FAN COVER	1	1	
11	12034663	OSŁONA WENTYLATORA	FAN COVER	1	1	
12	12058694	ŚMIGŁO Φ200 WENTYLATORA PAROWNIKA	EVAPORATOR FAN BLADE Φ200	1	1	
13	12131156	MOCOWANIE WENTYLATORA	FAN SUPPORT	1	1	
14	12137870	WENTYLATOR ACI 4420 MLR	FAN ACI 4420 MLR	2	2	
14	12135265	WENTYLATOR 7W BEZ MOCOWANIA I BEZ ŚMIGŁA	FAN WITHOUT SUPPORT AND WITHOUT BLADE	1	2	
15	12214791	OSŁONA DOLNA PAROWNIKA	BOTTOM EVAPORATOR COVER	1	1	
16	12036313	GRZAŁKA SPŁYWKI 16W	DRAINAGE HEATER 16W	1	1	
17	12174385	MOCOWANIE GRZAŁKI	HEATER SUPPORT	2	2	
18	12045816	GRZAŁKA PAROWNIKA	EVAPORATOR HEATER	1	1	
19	12068174	PAROWNIK	EVAPORATOR	1	1	
20	12214721	OSŁONA GÓRNA PAROWNIKA	UPPER EVAPORATOR COVER	1	1	
20	12174404	OSŁONA GÓRNA PAROWNIKA	UPPER EVAPORATOR COVER	1	1	
21	12061018	SKRAPLACZ 8X2	CONDENSER 8X2	1	1	
21	12061043	SKRAPLACZ 8X3 D	CONDENSER 8X3 D	1	1	
22	12061055	FILTR GAZU 20GR	GAS FILTER 20GR	1	1	
23	12174390	PODSTAWA KOMPRESORA	COMPRESSOR BASE	1	1	
24	12181835	KOMPRESOR NLU-11-KK1 R600A	COMPRESSOR NLU-11-KK1 R600A	1	1	
24	12181839	KOMPRESOR NLE-10-CN R290	COMPRESSOR NLE-10-CN R290	1	1	
25	12181837	KONDENSATOR R600a	CAPACITOR R600a	1	1	
25	12181565	KONDENSATOR R290	CAPACITOR R290	1	1	
26	12181836	PRZEKAŹNIK R600a	STARTER RELAY R600a	1	1	
26	12181840	PRZEKAŹNIK R290	STARTER RELAY R290	1	1	
27	12087196	ŚMIGŁO ALUMINIOWE Φ200 WENTYLATORA SKRAPLACZA	CONDENSER ALUMINIUM FAN BLADE Φ200	1	1	
28	12181569	SPŁYWKA SKROPLIN CZARNA	BLACK CONDENSER DRAINAGE	1	1	
31	12181547	POLKA GN2/1 650x530	650x530 GN2/1 GRILL	3	3	
32	12036986	WSPORNIK DRZWI DOLNY LEWY	LEFT BOTTOM DOOR SUPPORT	1	1	JEŻELI DRZWI LEWE / IF LEFT DOOR
32A	12037017	WSPORNIK DRZWI DOLNY PRAWY	RIGHT BOTTOM DOOR SUPPORT	1	1	JEŻELI DRZWI PRAWY / IF RIGHT DOOR
33	12038130	ZAWIAS SPRĘŻYNOWY DRZWI	SPRING DOOR HINGE	1	1	
34	*	KOMPLETNE DRZWI	COMPLETE DOOR	1	1	PATRZ OPCJE / SEE OPTIONS
36	12172306	USZCZELKA MAGNETYCZNA DRZWI WYSOKICH	HIGH DOOR MAGNETIC GASKET	1	1	
37	12037723	GÓRNY PLASTIK ZAWIASU DRZWI	UPPER DOOR HINGE PLASTIC	1	1	
38	12038076	TRZPIEN M6 WSPORNIKA DRZWI	DOOR SUPPORT M6 PIN	1	1	
39	12041474	GÓRNY WSPORNIK DRZWI LEWY	UPPER DOOR SUPPORT LEFT	1	1	JEŻELI DRZWI LEWE / IF LEFT DOOR
39A	12041472	GÓRNY WSPORNIK DRZWI PRAWY	UPPER DOOR SUPPORT RIGHT	1	1	JEŻELI DRZWI PRAWY / IF RIGHT DOOR
40	*	KOMPLETNY PANEL KONTROLNY	COMPLETE CONTROL PANEL	1	1	PATRZ OPCJE / SEE OPTIONS
41	12181850	PLASTIKOWY CYLINDER ZAMKA	PLASTIC LOCK CYLINDER	1	1	
42	12036724	ZAMEK DRZWI	DOOR LOCK	1	1	DODATKOWA OPCJA / ADDITIONAL OPTION
43	12223884	STEROWNIK	CONTROLLER	1	1	
44	*	PANEL PRZEDNI	CONTROL PANEL	1	1	
45	*	NAKLEJKA PANELA KONTROLNEGO	CONTROL PANEL STICKER	1	1	
46	12220083	OSŁONA TYLNA PANELA KONTROLNEGO	BACK CONTROL PANEL COVER	1	1	
47	*	WYŁĄCZNIK WENTYLATORA I ŚWIATŁA LED	FAN AND LED LIGHT SWITCH	1	1	PATRZ OPCJE / SEE OPTIONS
48	12214430	OSŁONA SONDY POMIAROWEJ	PROBE PROTECTION	1	1	
48	12221038	OSŁONA SONDY POMIAROWEJ	PROBE PROTECTION	1	1	
49	12045530	SONDA POMIAROWA	PROBE	3	3	
50	12036805	KABEL ZASILAJĄCY 3X1X2500	POWER HOSE 3X1X2500	1	1	
50	12036517	KABEL ZASILAJĄCY 3X1,5X2500	POWER HOSE 3X1,5X2500	1	1	
50	12067656	KABEL ZASILAJĄCY WERSJA UK 3X1X2500	UK VERSION POWER HOSE 3X1X2500			DODATKOWA OPCJA / ADDITIONAL OPTION
53	12037263	SYFON SKROPLIN	CONDENSATE TRAP	1	1	
55	12214825	TACA OCIEKOWA PAROWNIKA	EVAPORATOR DRAINING TRAY	1	1	
55	12221266	TACA OCIEKOWA PAROWNIKA	EVAPORATOR DRAINING TRAY	1	1	
56	12215128	TYLNA BLOKADA POWIETRZA PAROWNIKA	EVAP. AIR SEPARATOR BACK	1	1	
57	12214808	PRZEDNIA LEWA PROWADNICA POWIETRZA	EVAP. AIR SEPARATOR FRONT LEFT	1	1	
57A	12214822	PRZEDNIA PRAWA PROWADNICA POWIETRZA	EVAP. AIR SEPARATOR FRONT RIGHT	1	1	
59	12058589	ZAWIAS PANELA	CONTROL PANEL HINGE	2	2	
60	12218642	OSŁONA INSTALACJI ELEKTRYCZNEJ	ELECTRIC INSTALLATION COVER	1	1	
61	12220215	TYLNY TUNEL POWIETRZA	BACK AIR CHANNEL	1	1	
65	12185803	ŚWIATŁO LED	LED LIGHT	1	1	
66	12177691	ZASILACZ LED	LED POWER SUPPLY	1	1	DODATKOWA OPCJA / ADDITIONAL OPTION
67	12087197	AUTOMATYCZNY OGRANICZNIK TEMPERATURY	AUTOMATIC DISCONNECTION TEMPERATURE	1	1	