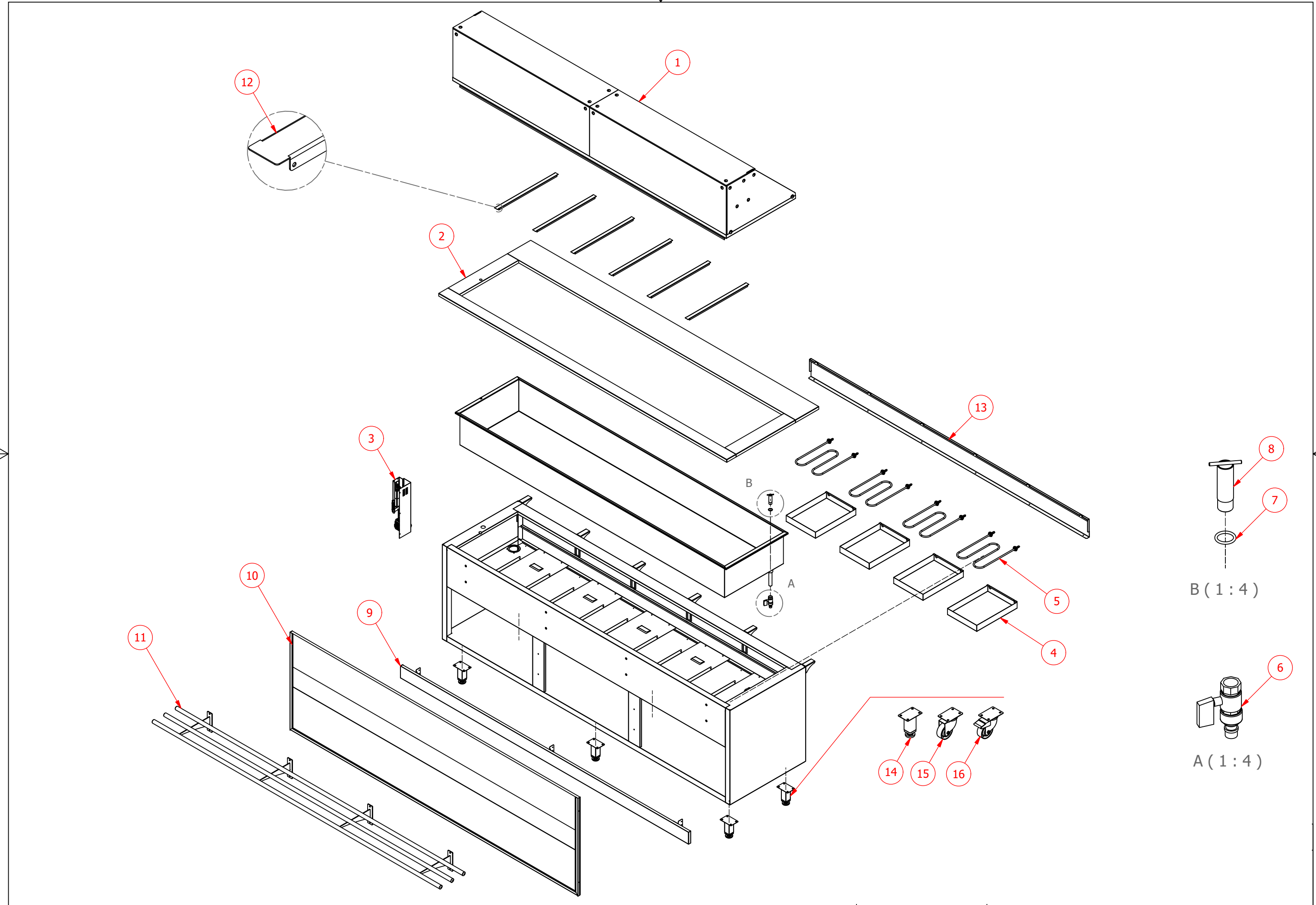
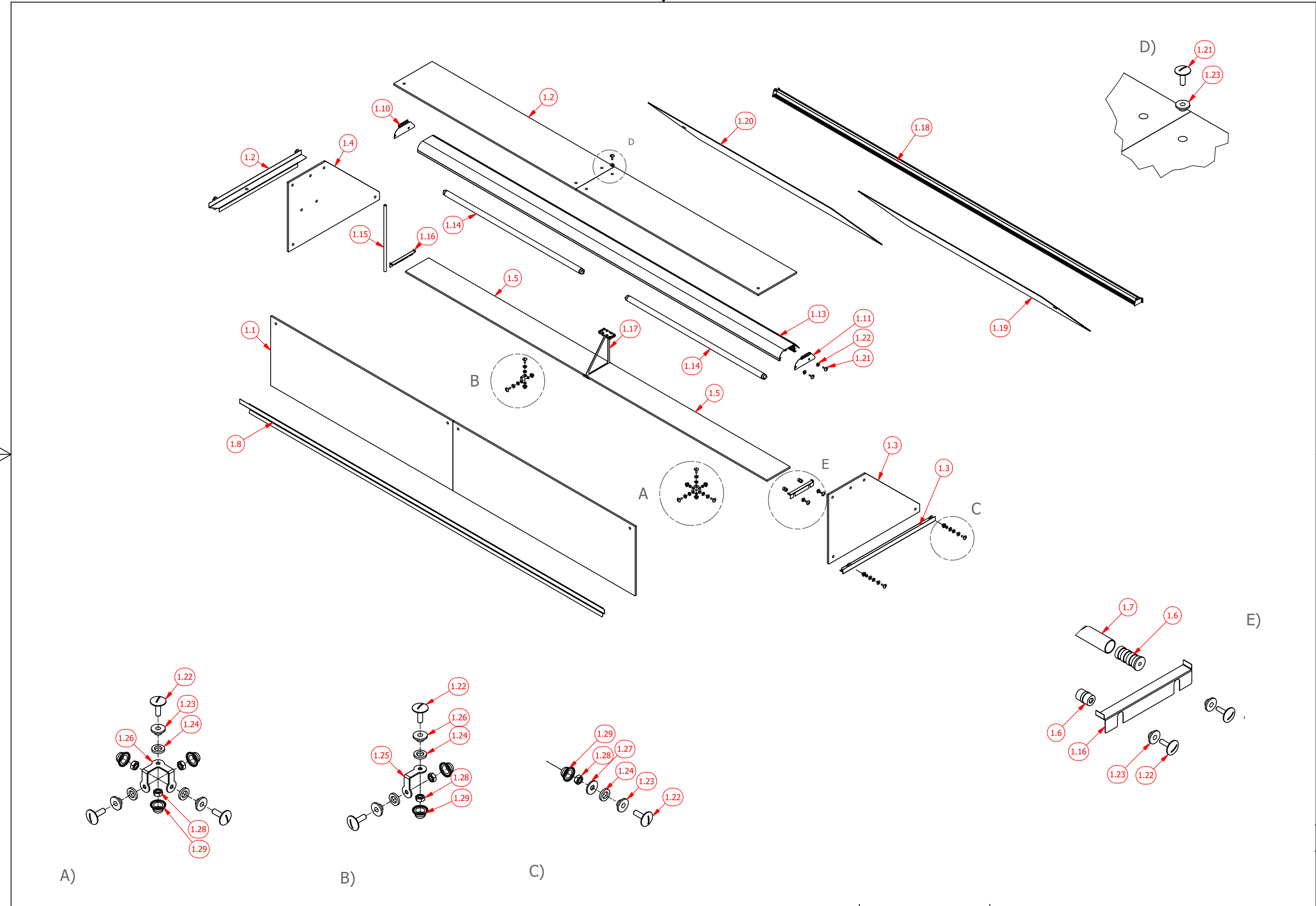


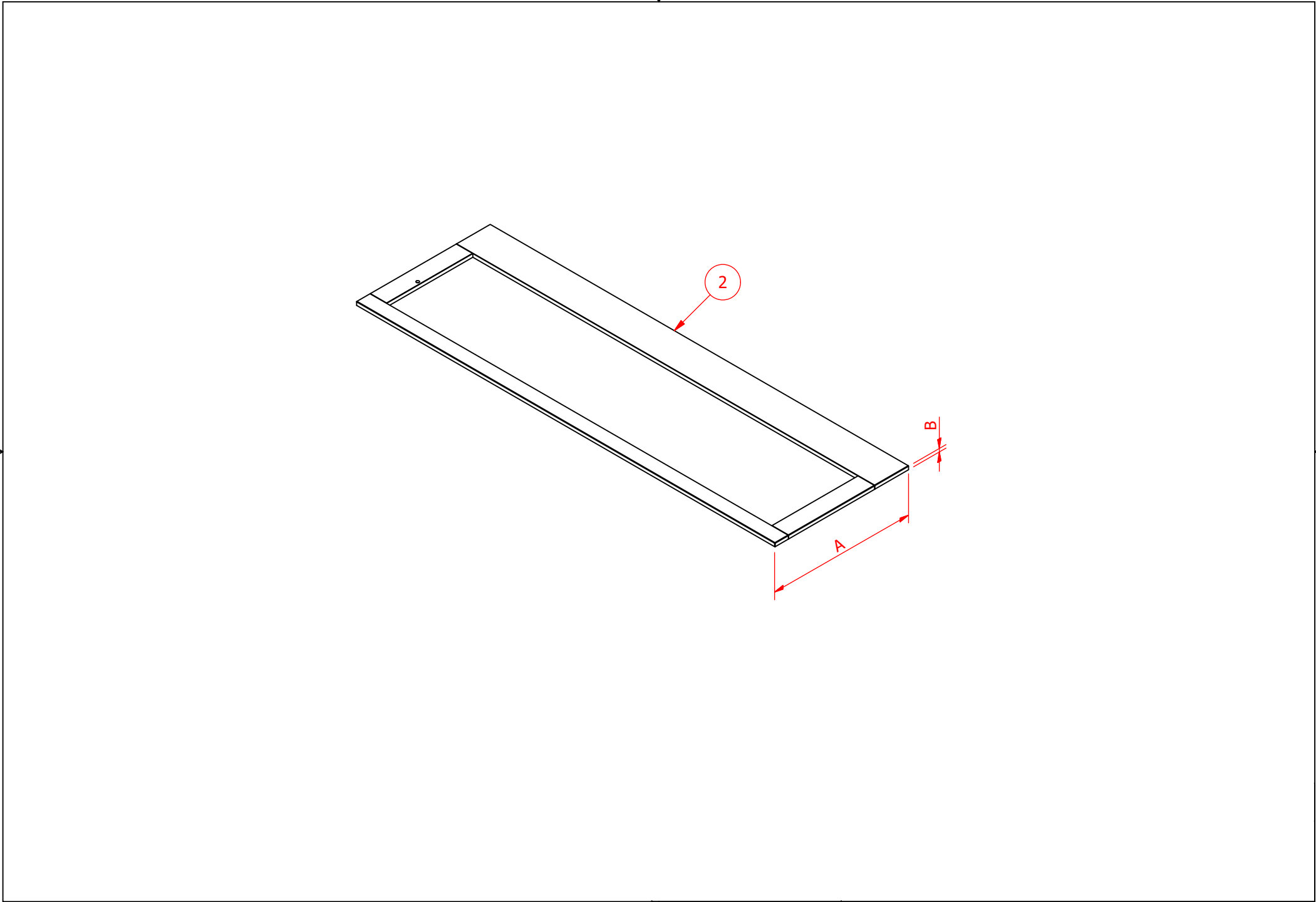
EXPLOSIONSZEICHNUNG

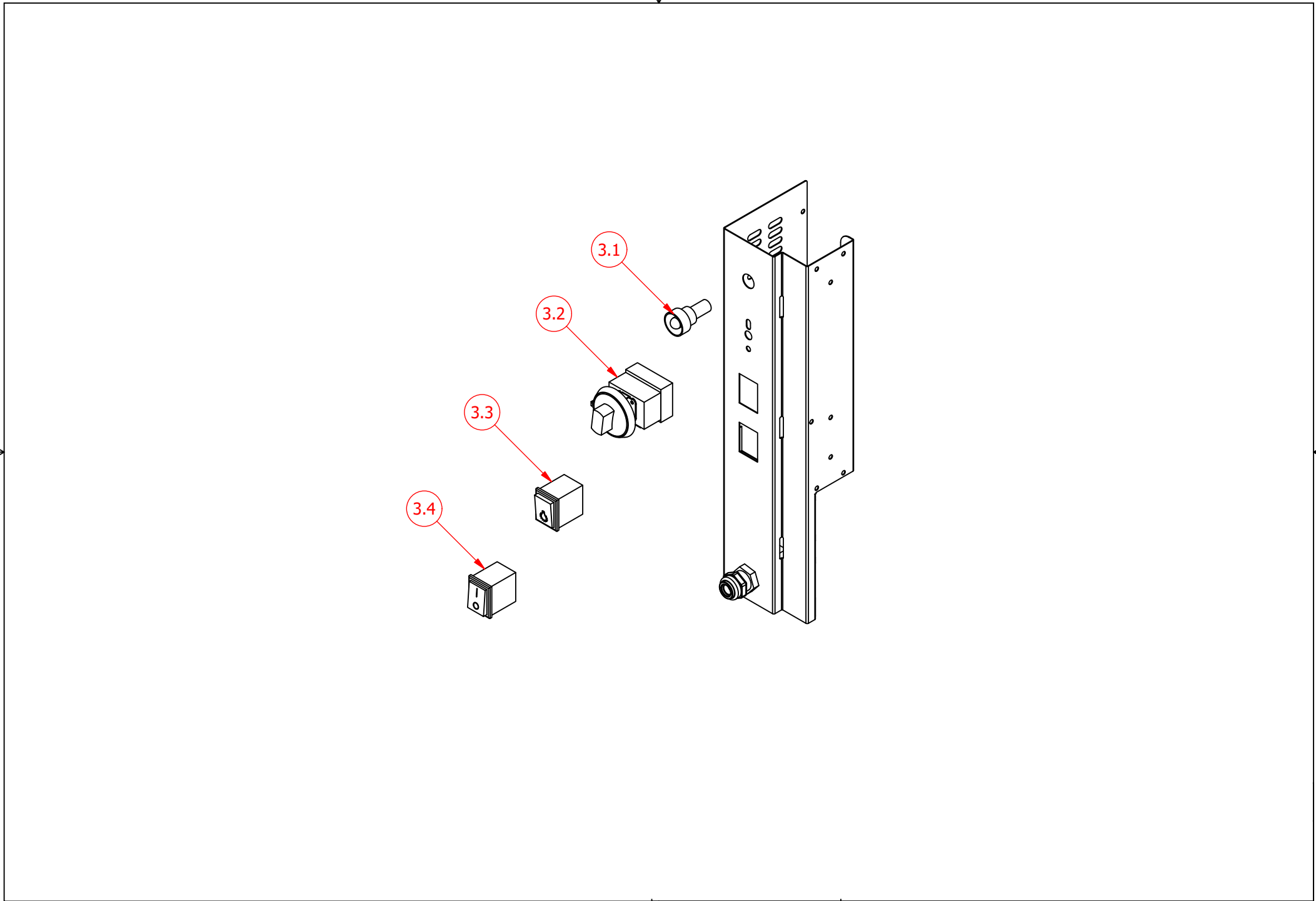


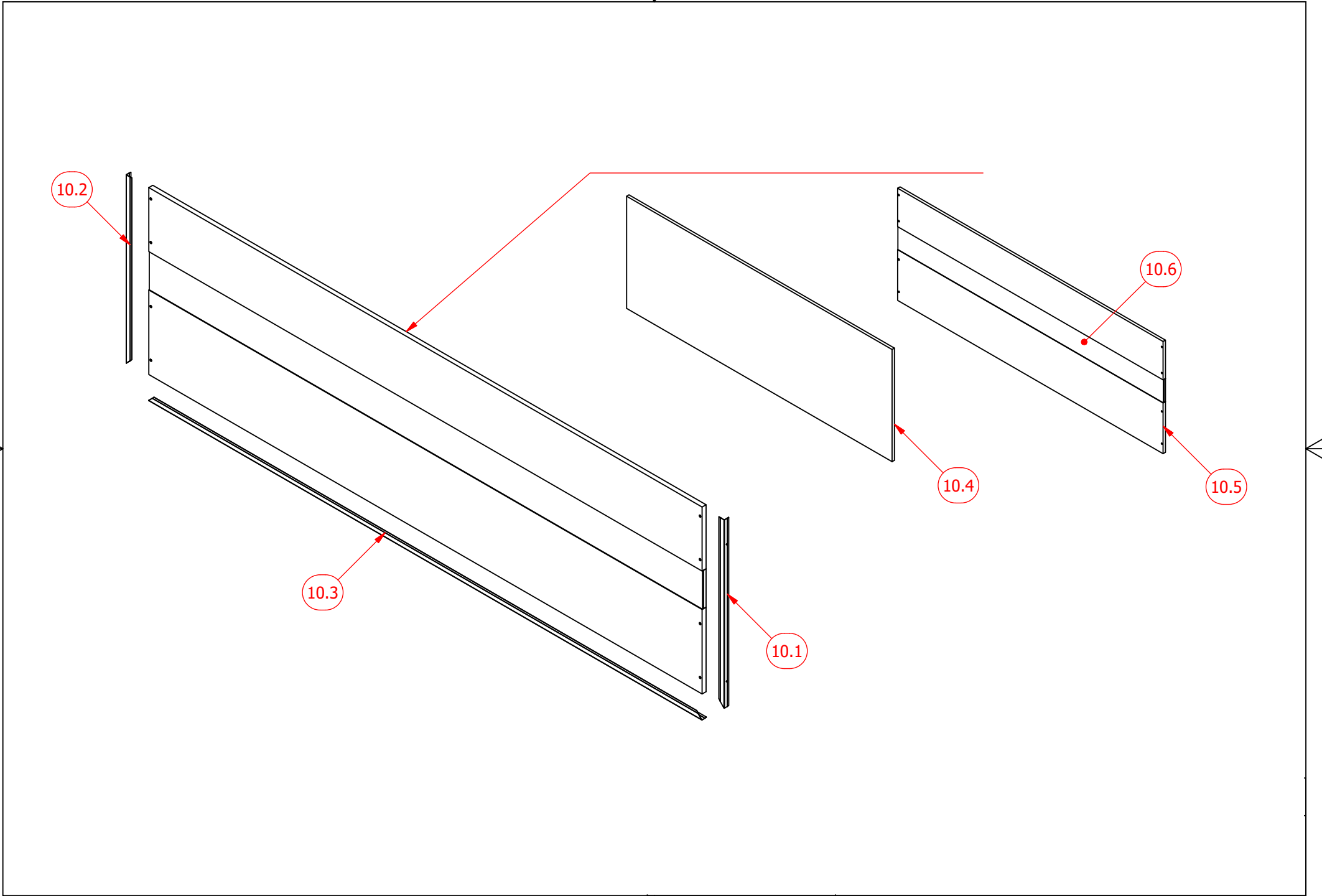
KBS Gastrotechnik GmbH – Schoßbergstraße 26 – 65201 Wiesbaden











Id.	Nazwa	GastroLine BEMAR 1.0	GastroLine BEMAR 1.5
1	Nadstawka szklana		
1.1	Gastroline szyba front	108499	109707
1.2	Gastroline szyba gorna	109672	109708
1.3	Gastroline szklany bok-std	107141	107141
1.4	Gastroline szklany bok-z polka	107140	107140
1.5	Szko float 8mm	118225	109698
1.6	Wkladka do rury z nakretka	061-402	061-402
1.7	Profil Al rura 18x1	109835	109834
1.8	Uchwyt front szyby	108499	108500
1.9	GastroLine_Uchwyt boczny szyby-Prawy	108503	108503
1.1	GastroLine_Uchwyt boczny szyby-Lewy	108494	108494
1.11	GastroLine_Zaslepka lampy AL HAC 19096-Prawa	115963	115963
1.12	GastroLine_Zaslepka lampy AL HAC 19096-Lewa	115964	115964
1.13	Profil AL HAC 19096	115968	115965
1.14	Swietlowka LED	LED30W	LED36W
1.15	Profil AL rura 12x1	110012	110012
1.16	GASTROLINE Zabezpieczenia polki szklanej	109755	109755
1.17	Wspornik polki szklanej dzielonej_zespol	-	-
1.18	GastroLine_Uchwyt przyslonek_kpl	112955	112954
1.19	Przyslonka_nocna Lx475	116184	116182
1.2	Przyslonka_nocna Lx495	116195	116194
1.21	Sruba OC M5 x 20 chromowana	061-409_1	061-409_1
1.22	Sruba OC M6 x 20 chromowana	061-403_1	061-403_1
1.23	Podkladka - kolnierz	114525	114525
1.24	Podkladka plastyfikatowa	051-201	051-201
1.25	Katownik 2 ramiona	-	-
1.26	Katownik 3 ramiona	101047	101047
1.27	Podkladka OC 6 poszerzana	063-104	063-104
1.28	Nakretka OC M6	062-103	062-103
1.29	Zaslepka kolpakowa sruby 497	055-452	055-452
2	Blat AxB		
	Blat granitowy 800x20	119399	119405
	Blat granitowy 800x30	124074	124058
	Blat granitowy 900x20	124045	124061
	Blat granitowy 900x30	124057	124062
	Blat metalowy 800x30	122468	122465
3	Panel sterowania		
3.1	Lampka kontrolna	015-805	015-805
3.1	Regulator temp. + pokręt	005-542	005-542
3.2	Wylacznik zielony (zarowka)	016-234	016-234
3.3	Wylacznik zielony	016-224	016-224
4	Szuflada grzalki bemarku	110511	110511
5	Grzalka	014-226	014-226
6	Kurek kulowy spustowy 1/2"	095-567	095-567
7	O-ring	095-604	095-604
8	Rurka-przelewowa-50	110086	110086
9	GastroLine_Cokolik_zespol	122239	122244
10	Front		
10.1	Katownik_bok-prawy	109359	109359
10.2	Katownik_bok-lewy	109358	109358
10.3	Katownik_dolny	109673	110048
10.4	Gastroline_Front pelny	110198	110210
10.5	Gastroline_Front dzielony	LS/GL100-800-01	LS/GL150-800-01
10.6	Gastroline_Front dzielony_wstawka - lustro	110067	110070
10.7	Gastroline_Front dzielony_wstawka - blacha szlif	110136	110153
11	Polka dla klienta	110364	110366
12	Poprzeczka GN-bemar	115045	115045
13	Front bemarka komory	108138	108140
14	Podstawa nogi	109647	109647
15	Zestaw kolowy 75 na plytke	084-414	084-414
16	Zestaw kolowy 75 na plytke z hamulcem	084-415	084-415