

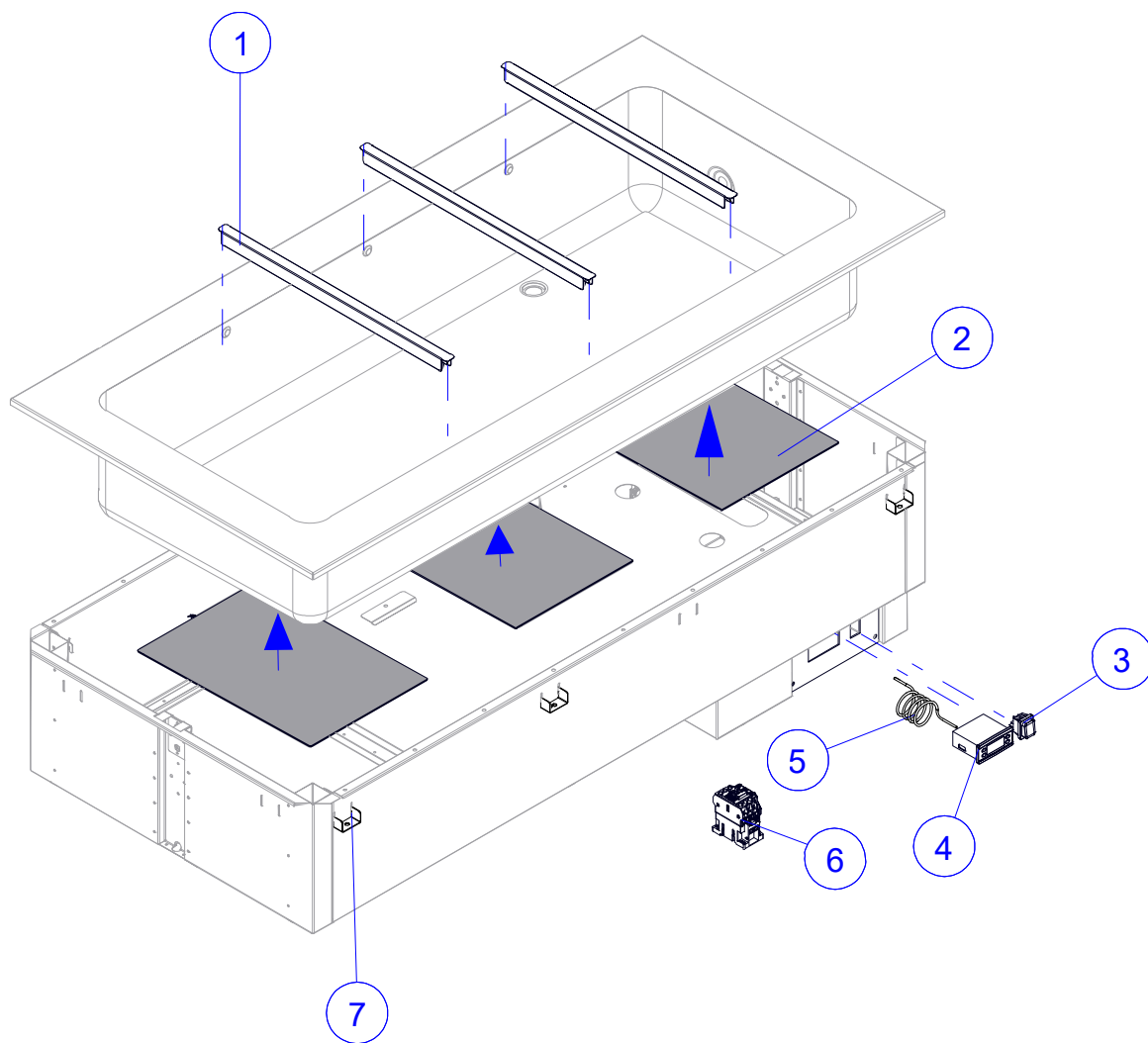
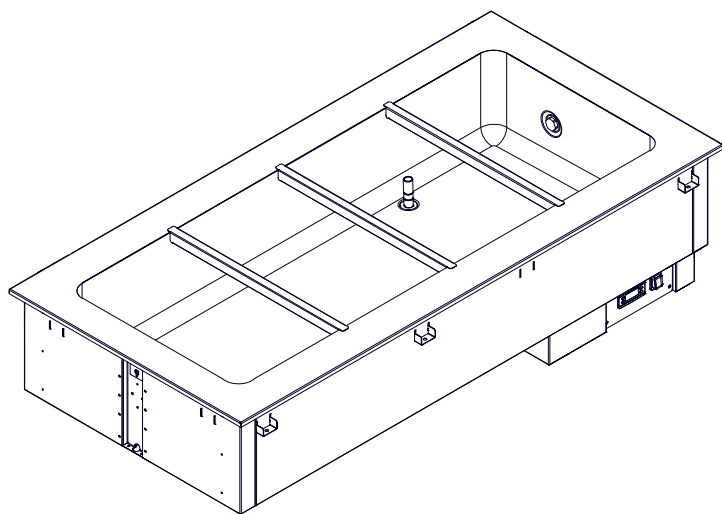
EXPLOSIONSZEICHNUNG



KBS Gastrotechnik GmbH – Schoßbergstraße 26 – 65201 Wiesbaden

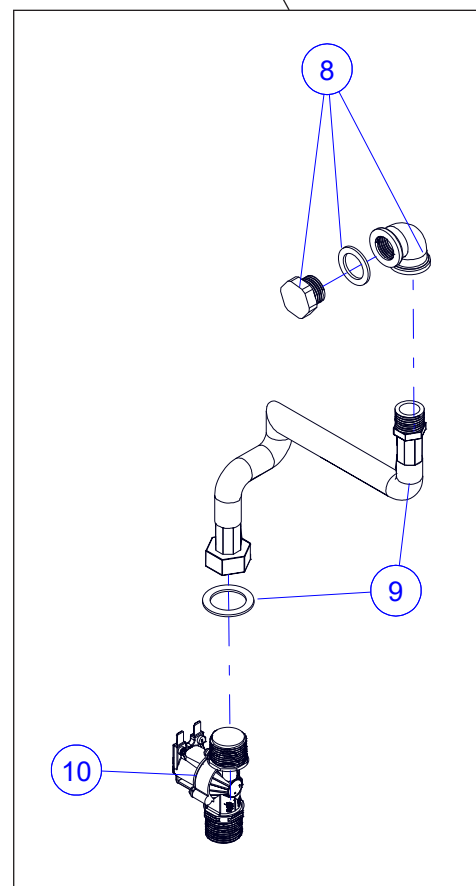
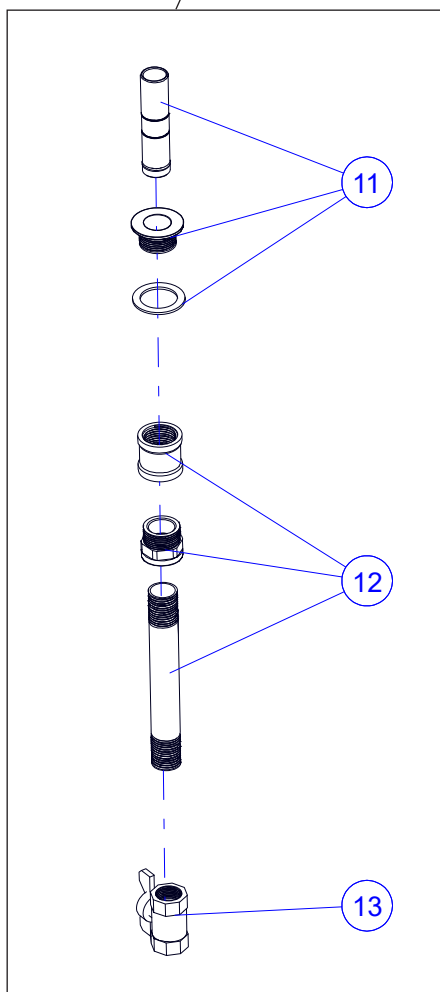
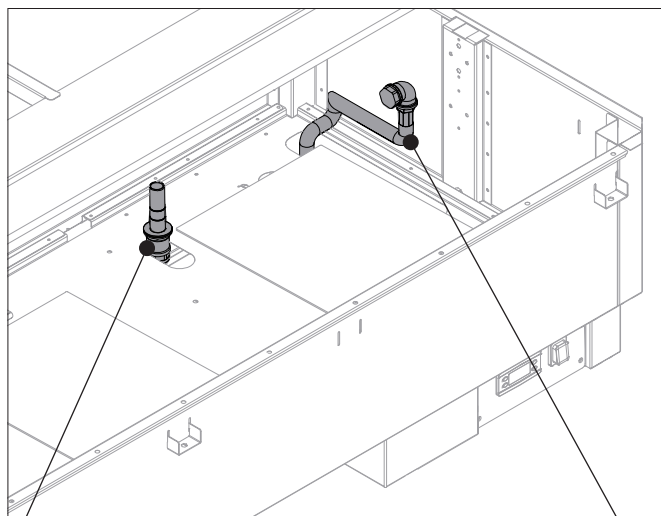
Esploso bagnomaria ad acqua

Exploded view of water bain-marie • Explosionszeichnung der Wasserbainmarie • Vue éclatée bain-marie à eau



Esploso bagnomaria ad acqua

Exploded view of water bain-marie • Explosionszeichnung der Wasserbainmarie • Vue éclatée bain-marie à eau



Esplosivo bagnomaria ad acqua

Exploded view of water bain-marie • Explosionszeichnung der Wasserbainmarie • Vue éclatée bain-marie à eau

		2 GN 1/1 8046420	3 GN 1/1 8046421	4 GN 1/1 8046422	5 GN 1/1 8046423	6 GN 1/1 8046435
1	Traversino <i>Crosspiece, Querstrebe, Traverse</i>	R88000001	R88000001	R88000001	R88000001	R88000001
2	Resistenza vasca <i>Tank heating element, Wanne Heizelemente, Résistance cuve</i>	R88000002	R88000002	R88000002	R88000002	R88000002
3	Pulsante carico acqua <i>Water supply pushbutton, Wasser Zulaufsknopf, Bouton charge eau</i>	R88000003	R88000003	R88000003	R88000003	R88000003
4	Termostato digitale <i>Digital thermostat, Digitaler Thermostat, Thermostat digital</i>	R88000004	R88000004	R88000004	R88000004	R88000004
5	Sonda <i>Probe, Fühler, Sonde</i>	R88000005	R88000005	R88000005	R88000005	R88000005
6	Teleruttore <i>Electromagnetic switch, Fernschalter, Têlérupteur</i>	/	R88000013	R88000013	R88000013	R88000013
7	Staffa ferma incasso <i>Fixing bracket for drop-in element, Befestigungswinkel für Drop-in element, Console de fixation</i>	R88000006	R88000006	R88000006	R88000006	R88000006
8	Assieme getto di riempimento OR e gomito <i>Kit with valve for water charge, rubber ring and junction, Kit mit Ventil für Wassereinfüllung, Dichtungsring und Anschluss, Ensemble de buse de remplissage / buse de jonction</i>	R88000007	R88000007	R88000007	R88000007	R88000007
9	Assieme guarnizione e tubo flessibile carico acqua <i>Kit with overflow, rubber ring and drain plug, Kit mit Überlauf, Gummiring und Ablassschraube, Ensemble avec trop-plein, bague en caoutchouc et bouchon de vidange</i>	R88000008	R88000008	R88000008	R88000008	R88000008
10	Elettrovalvola acqua <i>Water solenoid valve, E-Ventil Wasser, Electrovalve eau</i>	R88000009	R88000009	R88000009	R88000009	R88000009
11	Assieme troppo pieno, OR e piletta scarico <i>Kit with overflow, rubber ring and drain plug, Kit mit Überlauf, Gummiring und Ablassschraube, Ensemble avec trop-plein, jonction et bonde de vidange</i>	R88000010	R88000010	R88000010	R88000010	R88000010
12	Assieme manicotto, raccordo e tubo scarico acqua <i>Kit for water discharge, Wasserabfluss-Set, Kit d'évacuation d'eau</i>	R88000011	R88000011	R88000011	R88000011	R88000011
13	Valvola di scarico <i>Drain valve, Ablassventil, Soupape de déchargement</i>	R88000012	R88000012	R88000012	R88000012	R88000012