

BEDIENUNGSANLEITUNG



KBS Gastrotechnik GmbH – Schoßbergstraße 26 – 65201 Wiesbaden



Gebrauchsanweisung

Quality, Design and Innovation



home.liebherr.com/fridge-manuals



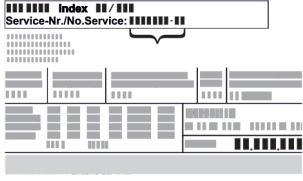



LIEBHERR

Inhalt

1	Gerät auf einen Blick	3
1.1	Lieferumfang.....	3
1.2	Geräte- und Ausstattungsübersicht.....	3
1.3	SmartDevice.....	3
1.4	Einsatzbereich des Geräts.....	3
1.5	Konformität.....	4
1.6	SVHC-Stoffe gemäß REACH-Verordnung.....	4
1.7	EPREL-Datenbank.....	4
2	Allgemeine Sicherheitshinweise	4
3	Inbetriebnahme	6
3.1	Aufstellbedingungen.....	6
3.2	Gerätemaße.....	6
3.3	Gerät transportieren.....	6
3.4	Gerät auspacken.....	6
3.5	Transportsicherung entfernen.....	7
3.6	Türgriff montieren.....	7
3.7	Kippsicherung montieren.....	7
3.8	Gerät aufstellen.....	7
3.9	Gerät ausrichten.....	8
3.10	Aufstellen mehrerer Geräte.....	8
3.11	Nach dem Aufstellen.....	8
3.12	Verpackung entsorgen.....	8
3.13	Türanschlag wechseln.....	8
3.14	Tür ausrichten.....	16
3.15	Gerät anschließen.....	16
3.16	Gerät einschalten (Erstinbetriebnahme).....	16
3.17	Ausstattung einsetzen.....	17
4	Lagerung	17
4.1	Hinweise zur Lagerung.....	17
4.2	Weinlagerung.....	17
4.3	Einlagerungsskizze.....	17
5	Energie sparen	19
6	Bedienung	19
6.1	Bedien- und Anzeigeelemente.....	19
6.1.1	Status-Anzeige.....	20
6.1.2	Anzeigesymbole.....	20
6.1.3	Akustische Signale.....	20
6.2	Navigation.....	20
6.2.1	Navigation mit dem Touchdisplay.....	20
6.2.2	Einstellungsmenü.....	21
6.2.3	Kundenmenü.....	21
6.2.4	Allgemeine Regeln.....	21
6.3	Funktionen.....	21
6.3.1	Funktionsübersicht.....	21
6.3.2	Gerät ein- und ausschalten.....	22
6.3.3	Temperatur.....	22
6.3.4	Präsentationslicht.....	22
6.3.5	HumiditySelect.....	23
6.3.6	SabbathMode.....	23
6.3.7	Türverriegelung.....	24
6.3.8	Display-Sperre.....	24
6.3.9	Zugangs-Codes.....	25
6.3.10	Erinnerung.....	26
6.3.11	Sprache.....	26
6.3.12	Temperatureinheit.....	27
6.3.13	Display-Helligkeit.....	27
6.3.14	Alarm Sound.....	27
6.3.15	Key Sound.....	27
6.3.16	WLAN.....	28
6.3.17	Info.....	29
6.3.18	Software.....	29
6.3.19	Türalarm.....	29
6.3.20	Werksreset.....	29
6.4	Meldungen.....	29
6.4.1	Warnungen.....	29
6.4.2	Erinnerungen.....	31
7	Ausstattung	31
7.1	Sicherheitsschloss.....	31

7.2	Zubehör.....	31
8	Wartung	31
8.1	Luftaustausch durch FreshAir-Aktivkohlefilter.....	31
8.2	Gerät reinigen.....	32
9	Kundenhilfe	33
9.1	Technische Daten.....	33
9.2	Betriebsgeräusche.....	33
9.3	Technische Störung.....	33
9.4	Kundendienst.....	35
9.5	Typenschild.....	35
10	Außer Betrieb setzen	35
11	Entsorgung	35
11.1	Gerät für die Entsorgung vorbereiten.....	35
11.2	Gerät umweltfreundlich entsorgen.....	35

Der Hersteller arbeitet ständig an der Weiterentwicklung aller Typen und Modelle. Bitte haben Sie deshalb Verständnis dafür, dass wir uns Änderungen in Form, Ausstattung und Technik vorbehalten müssen.

Symbol	Erklärung
	Anleitung lesen Um alle Vorteile Ihres neuen Gerätes kennenzulernen, lesen Sie bitte die Hinweise in dieser Anweisung aufmerksam durch.
	Vollständige Anleitung im Internet Die ausführliche Anleitung finden Sie im Internet über den QR-Code auf der Vorderseite der Anleitung oder über Eingabe der Servicenummer unter home.liebherr.com/fridge-manuals . Die Servicenummer finden Sie auf dem Typenschild:  <i>Fig. Beispielhafte Darstellung</i>
	Gerät prüfen Prüfen Sie alle Teile auf Transportschäden. Wenden Sie sich bei Beanstandungen an den Händler oder Kundendienst.
	Abweichungen Die Anleitung ist für mehrere Modelle gültig, Abweichungen sind möglich. Abschnitte, die nur auf bestimmte Geräte zutreffen, sind mit einem Sternchen (*) gekennzeichnet.
	Handlungsanweisungen und Handlungsergebnisse Handlungsanweisungen sind mit einem ▶ gekennzeichnet. Handlungsergebnisse sind mit einem ▷ gekennzeichnet.
	Videos Videos zu den Geräten sind auf dem YouTube-Kanal der Liebherr-Hausgeräte verfügbar.

Diese Gebrauchsanweisung gilt für:

WFbli 5041	WFbli 5241	WFbli 7741
------------	------------	------------

1 Gerät auf einen Blick

1.1 Lieferumfang

Prüfen Sie alle Teile auf Transportschäden. Wenden Sie sich bei Beanstandungen an den Händler oder an den Kundendienst (siehe 9.4 Kundendienst).

Die Lieferung besteht aus folgenden Teilen:

- Standgerät
- Ausstattung (je nach Modell)
- Montagematerial (je nach Modell)
- „Quick Start Guide“
- „Installation Guide“*
- Servicebroschüre

1.2 Geräte- und Ausstattungsübersicht

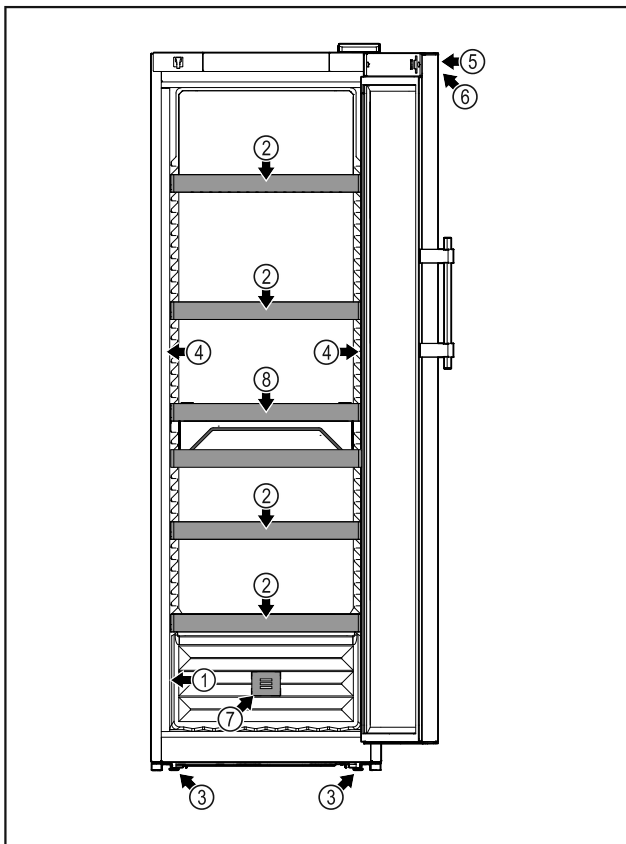


Fig. 1 Beispielhafte Darstellung

- | | |
|----------------------|--|
| (1) Typenschild | (5) Schloss |
| (2) Auflageroste | (6) Bedienelemente und Temperaturanzeige |
| (3) Stellfüsse | (7) FreshAir-Aktivkohlefilter |
| (4) Innenbeleuchtung | (8) Flaschenkorb |

1.3 SmartDevice

SmartDevice ist die Vernetzungslösung für Ihr Weingerät.

Wenn Ihr Gerät SmartDevice-fähig oder dafür vorbereitet ist, können Sie Ihr Gerät schnell und einfach in Ihr WLAN einbinden. Mit der SmartDevice-App können Sie Ihr Gerät von einem mobilen Endgerät aus bedienen. In der SmartDevice-App stehen Ihnen zusätzliche Funktionen und Einstellungsmöglichkeiten zur Verfügung.

SmartDevice-fähiges Gerät:



Weitere Informationen zu SmartDevice: smartdevice.liebherr.com

SmartDevice-App herunterladen:

Ihr Gerät ist mit der SmartDeviceBox ausgestattet. Um Ihr Gerät mit dem WLAN verbinden zu können, müssen Sie die SmartDevice-App herunterladen.



Nach der Installation und Konfiguration der SmartDevice-App können Sie Ihr Gerät mithilfe der SmartDevice-App und der Gerätefunktion WLAN (siehe 6.3.16 WLAN) in Ihr WLAN einbinden.

Hinweis

In folgenden Ländern können Sie die SmartDeviceBox nicht verwenden: Russland, Weißrussland, Kasachstan. Die SmartDevice-Funktion ist nicht verfügbar.

1.4 Einsatzbereich des Geräts

Bestimmungsgemäße Verwendung

Das Gerät eignet sich ausschließlich zum Lagern von Wein im häuslichen oder hausähnlichen Umfeld. Hierzu zählt z.B. die Nutzung

- in Personalküchen, Frühstückspensionen,
- durch Gäste in Landhäusern, Hotels, Motels und anderen Unterkünften,
- beim Catering und ähnlichem Service im Großhandel.

Das Gerät ist nicht für das Einfrieren von Lebensmitteln geeignet.

Das Gerät ist nicht für die Verwendung als Einbaugerät bestimmt.

Alle anderen Anwendungsarten sind unzulässig.

Vorhersehbare Fehlanwendung

Folgende Anwendungen sind ausdrücklich verboten:

- Lagerung und Kühlung von Medikamenten, Blutplasma, Laborpräparaten oder ähnlichen der Medizinprodukterichtlinie 2007/47/EG zu Grunde liegenden Stoffe und Produkte

Allgemeine Sicherheitshinweise

- Einsatz im Aussenbereich bei gleichzeitig sehr hoher Luftfeuchtigkeit
 - Einsatz in explosionsgefährdeten Bereichen
- Eine missbräuchliche Verwendung des Gerätes kann zu Schädigungen an der eingelagerten Ware oder deren Verderb führen.

Klimaklassen

Das Gerät ist je nach Klimaklasse für den Betrieb bei begrenzten Umgebungstemperaturen ausgelegt. Die für Ihr Gerät zutreffende Klimaklasse ist auf dem Typenschild aufgedruckt.

Hinweis

- Um einen einwandfreien Betrieb zu gewährleisten, angegebene Umgebungstemperaturen einhalten.

Klimaklasse	für Umgebungstemperaturen von
SN	10 °C bis 32 °C
N	16 °C bis 32 °C
ST	16 °C bis 38 °C
T	16 °C bis 43 °C
SN-ST	10 °C bis 38 °C
SN-T	10 °C bis 43 °C

1.5 Konformität

Der Kältemittelkreislauf ist auf Dichtheit geprüft. Das Gerät entspricht den einschlägigen Sicherheitsbestimmungen sowie entsprechenden Richtlinien.

Für EU-Markt: Das Gerät entspricht der Richtlinie 2014/53/EU.

Für GB-Markt: Das Gerät entspricht der Radio Equipment Regulations 2017 SI 2017 No. 1206.

Der vollständige Text der EU-Konformitätserklärung ist unter der folgenden Internetadresse verfügbar: www.Liebherr.com

Aufgrund nicht vorhandener Energieeffizienzrichtlinien für Weintemperiergeräte, werden Weinfächer bei der Energieeffizienzklassenzuordnung als Kellerfächer gewertet.

1.6 SVHC-Stoffe gemäß REACH-Verordnung

Unter nachfolgendem Link können Sie prüfen, ob Ihr Gerät SVHC-Stoffe gemäß REACH-Verordnung enthält: home.liebherr.com/de/deu/de/liebherr-erleben/nachhaltigkeit/umwelt/scip/scip.html

1.7 EPREL-Datenbank

Ab dem 1. März 2021 sind die Informationen zu der Energieverbrauchskennzeichnung und den Ökodesign-Anforderungen in der europäischen Produktdatenbank (EPREL) zu finden. Unter folgendem Link <https://eprel.ec.europa.eu/> erreichen Sie die Produktdatenbank. Hier werden Sie aufgefordert, die Modellkennung einzugeben. Die Modellkennung finden Sie auf dem Typenschild.

2 Allgemeine Sicherheitshinweise

Bewahren Sie diese Gebrauchsanweisung sorgfältig auf, damit Sie jederzeit auf sie zurückgreifen können.

Wenn Sie das Gerät weitergeben, dann reichen Sie auch die Gebrauchsanweisung an den Nachbesitzer weiter.

Um das Gerät ordnungsgemäß und sicher zu verwenden, lesen Sie diese Gebrauchsanweisung vor der Benutzung sorgfältig. Befolgen Sie stets die darin enthaltenen Anweisungen, Sicherheitshinweise und Warnhinweise. Sie sind wichtig, damit Sie das Gerät sicher und einwandfrei installieren und betreiben können.

Gefahren für den Benutzer:

- Dieses Gerät kann von Kindern sowie von Personen mit verringerten physischen, sensorischen oder mentalen Fähigkeiten oder Mangel an Erfahrung und Wissen benutzt werden, wenn sie beaufsichtigt oder bezüglich des sicheren Gebrauchs des Gerätes unterwiesen wurden und die daraus resultierenden Gefahren verstehen. Kinder dürfen nicht mit dem Gerät spielen. Reinigung und Benutzer-Wartung dürfen nicht von Kindern ohne Beaufsichtigung durchgeführt werden. Kinder von 3-8 Jahre dürfen das Gerät be- und entladen. Kinder unter 3 Jahren sind vom Gerät fernzuhalten, falls diese nicht permanent beaufsichtigt werden.
- Die Steckdose muss leicht zugänglich sein, damit das Gerät im Notfall schnell vom Strom getrennt werden kann. Sie muss außerhalb des Geräterückseitenbereichs liegen.
- Wenn das Gerät vom Netz getrennt wird, immer am Stecker anfassen. Nicht am Kabel ziehen.
- Im Fehlerfall Netzstecker ziehen oder Sicherung ausschalten.
- Die Netzanschlussleitung nicht beschädigen. Gerät nicht mit defekter Netzanschlussleitung betreiben.
- Reparaturen und Eingriffe am Gerät nur vom Kundendienst oder anderem dafür ausgebildeten Fachpersonal ausführen lassen.
- Gerät nur nach den Angaben der Anweisung montieren, anschließen und entsorgen.

Brandgefahr:

- Das enthaltene Kältemittel (Angaben auf dem Typenschild) ist umweltfreundlich, aber brennbar. Entweichendes Kältemittel kann sich entzünden.
 - Rohrleitungen des Kältekreislaufs nicht beschädigen.
 - Im Geräteinnenraum nicht mit Zündquellen hantieren.
 - Im Geräteinnenraum keine elektrischen Geräte benutzen (z. B. Dampfreinigungsgeräte, Heizgeräte, Eiscremebereiter usw.).
 - Wenn Kältemittel entweicht: Offenes Feuer oder Zündquellen in der Nähe der Austrittsstelle beseitigen. Raum gut lüften. Kundendienst benachrichtigen.
- Keine explosiven Stoffe oder Sprühdosen mit brennbaren Treibmitteln, wie z. B. Butan, Propan, Pentan usw. im Gerät lagern. Entsprechende Sprühdosen sind erkennbar an der aufgedruckten Inhaltsangabe oder einem Flammensymbol. Eventuell austretende Gase können sich durch elektrische Bauteile entzünden.
- Brennende Kerzen, Lampen und andere Gegenstände mit offenen Flammen vom Gerät fernhalten, damit diese das Gerät nicht in Brand setzen.
- Alkoholische Getränke oder sonstige Alkohol enthaltende Gebinde nur dicht verschlossen lagern. Eventuell austretender Alkohol kann sich durch elektrische Bauteile entzünden.

Absturz- und Umkippgefahr:

- Sockel, Schubfächer, Türen usw. nicht als Trittbrett oder zum Aufstützen missbrauchen. Dies gilt insbesondere für Kinder.

Gefahr einer Lebensmittelvergiftung:

- Überlagerte Lebensmittel nicht verzehren.

Gefahr von Erfrierungen, Taubheitsgefühlen und Schmerzen:

- Dauernden Hautkontakt mit kalten Oberflächen oder Kühl-/Gefriergut vermeiden oder Schutzmaßnahmen ergreifen, z. B. Handschuhe verwenden.

Verletzungs- und Beschädigungsgefahr:

- Heißer Dampf kann zu Verletzungen führen. Zum Abtauen keine elektrischen Heiz- oder Dampfreinigungsgeräte, offenen Flammen oder Abtausprays verwenden.
- Eis nicht mit scharfen Gegenständen entfernen.

Quetschgefahr:

- Beim Öffnen und Schließen der Tür nicht in das Scharnier greifen. Finger können eingeklemmt werden.

Symbole am Gerät:



Das Symbol kann sich auf dem Kompressor befinden. Es bezieht sich auf das Öl im Kompressor und weist auf folgende Gefahr hin: Kann bei Verschlucken und Eindringen in die Atemwege tödlich sein. Dieser Hinweis ist nur für das Recycling bedeutsam. Im Normalbetrieb besteht keine Gefahr.






Das Symbol befindet sich am Verdichter und kennzeichnet die Gefahr vor feuergefährlichen Stoffen. Den Aufkleber nicht entfernen.



Dieser oder ein ähnlicher Aufkleber kann sich auf der Rückseite des Gerätes befinden. Er verweist darauf, dass sich in der Tür und/oder im Gehäuse Vakuumisolierpaneel (VIP) oder Perlitpaneel befinden. Dieser Hinweis ist nur für das Recycling bedeutsam. Den Aufkleber nicht entfernen.

Beachten Sie die Warnhinweise und die weiteren spezifischen Hinweise in den anderen Kapiteln:

	GEFAHR	kennzeichnet eine unmittelbar gefährliche Situation, die Tod oder schwere Körperverletzungen zur Folge haben wird, wenn sie nicht vermieden wird.
	WARNUNG	kennzeichnet eine gefährliche Situation, die Tod oder schwere Körperverletzung zur Folge haben könnte, wenn sie nicht vermieden wird.
	VORSICHT	kennzeichnet eine gefährliche Situation, die leichte oder mittlere Körperverletzungen zur Folge haben könnte, wenn sie nicht vermieden wird.
	ACHTUNG	kennzeichnet eine gefährliche Situation, die Sachschäden zur Folge haben könnte, wenn sie nicht vermieden wird.
	Hinweis	kennzeichnet nützliche Hinweise und Tipps.

3 Inbetriebnahme

3.1 Aufstellbedingungen



WARNUNG

Brandgefahr durch Feuchtigkeit!
Wenn stromführende Teile oder die Netzanschlussleitung feucht werden, kann es zu einem Kurzschluss kommen.

- ▶ Das Gerät ist für den Gebrauch in geschlossenen Räumen konzipiert. Das Gerät nicht im Freien oder im Feuchte- und Spritzwasserbereich betreiben.

3.1.1 Aufstellort



WARNUNG

Austretendes Kältemittel und Öl!
Brand. Das enthaltene Kältemittel ist umweltfreundlich, aber brennbar. Das enthaltene Öl ist ebenfalls brennbar. Entweichendes Kältemittel und Öl können sich bei entsprechend hoher Konzentration und in Kontakt mit einer externen Wärmequelle entzünden.

- ▶ Rohrleitungen des Kältemittelkreislaufs und Kompressor nicht beschädigen.

- Gerät nicht im Bereich direkter Sonnenbestrahlung, neben Herd, Heizung und dergleichen aufstellen.
- Optimaler Aufstellort ist ein trockener und gut belüfteter Raum.
- Wenn das Gerät in sehr feuchter Umgebung aufgestellt wird, kann sich auf der Außenseite des Geräts Kondenswasser bilden.
Immer auf gute Be- und Entlüftung am Aufstellort achten.
- Je mehr Kältemittel im Gerät ist, desto größer muss der Raum sein, in dem das Gerät steht. In zu kleinen Räumen kann bei einem Leck ein brennbares Gas-Luft-Gemisch entstehen. Pro 8 g Kältemittel muss der Aufstellraum mindestens 1 m³ groß sein. Angaben zum enthaltenen Kältemittel stehen auf dem Typenschild im Geräteinnenraum.
- Der Boden am Standort muss waagrecht und eben sein.
- Der Aufstellort muss für das Gerätegewicht inklusive der maximalen Einlagerung tragfähig sein. (siehe 9.1 Technische Daten)

3.1.2 Elektrischer Anschluss

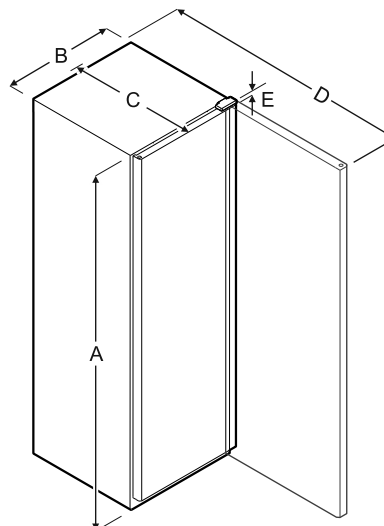


WARNUNG

Brandgefahr durch unsachgemäßes Aufstellen!

- ▶ Darauf achten, dass sich kein Netzkabel unter dem Gerät verklemmt, wenn Sie das Gerät aufstellen.
- ▶ Gerät so aufstellen, dass es keine Stecker oder Netzkabel berührt.
- ▶ An Steckdosen im Geräterückseitenbereich keine Geräte anschließen.
- ▶ Mehrfach-Steckdosen oder -Verteilerleisten sowie andere elektronische Geräte (wie z.B. Halogen-Trafos) **nicht** an der Rückseite von Geräten platzieren und betreiben.

3.2 Gerätegröße



	A	B	C	D	E
WFbli 5041	1684 mm	600 mm	763 mm	1323 mm	23 mm
WFbli 5241	1884 mm	600 mm	763 mm	1323 mm	23 mm
WFbli 7741	2044 mm	750 mm	763 mm	1473 mm	23 mm

A = Gerätehöhe inklusive Füße / Rollen / Scharnier

B = Gerätebreite ohne Griff

C = Gerätetiefe ohne Griff

D = Gerätetiefe bei geöffneter Tür

E = Scharnierhöhe

3.3 Gerät transportieren



WARNUNG

Verletzungsgefahr durch Glasscherben!

Beim Transport in einer Höhe von mehr als 1500 m können die Glasscheiben der Tür zerbrechen. Die Bruchstücke sind scharfkantig und können schwere Verletzungen verursachen.

- ▶ Geeignete Schutzmaßnahmen ergreifen.

- ▶ Bei Erstinbetriebnahme: Gerät verpackt transportieren.
- ▶ Bei Transport nach Erstinbetriebnahme (z. B. Umzug): Gerät unbeladen transportieren.
- ▶ Gerät stehend transportieren.
- ▶ Gerät mithilfe von zwei Personen transportieren.

3.4 Gerät auspacken

Bei Schäden am Gerät umgehend - vor dem Anschließen - beim Lieferanten rückfragen.

- ▶ Prüfen Sie das Gerät und die Verpackung auf Transportschäden. Wenden Sie sich unverzüglich an den Lieferanten, falls Sie irgendwelche Schäden vermuten.
- ▶ Entfernen Sie sämtliche Materialien von der Rückseite oder den Seitenwänden des Geräts, die eine ordnungsgemäße Aufstellung bzw. Be- und Entlüftung verhindern können.
- ▶ Alle Schutzfolien von dem Gerät entfernen. Dabei keine spitzen oder scharfen Gegenstände verwenden!

3.5 Transportsicherung entfernen

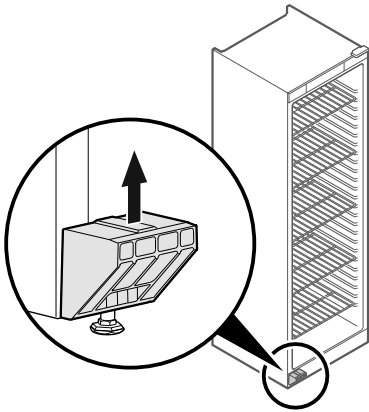


Fig. 2

- ▶ Transportsicherung nach oben abziehen.
- ▷ Grundhalter bleibt am Gerät.

3.6 Türgriff montieren

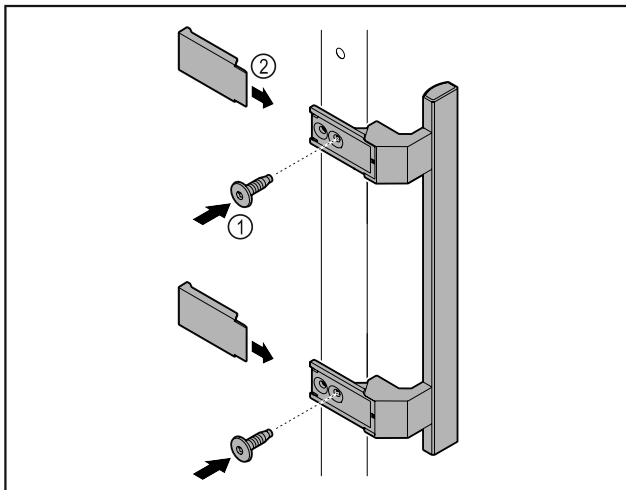


Fig. 3

- ▶ Griff aus dem Beipack mit den beiliegenden Schrauben Fig. 3 (1) an der Tür anbringen.
- ▶ Abdeckung Fig. 3 (2) aufsetzen.

3.7 Kippsicherung montieren



WARNUNG

Verletzungs- und Beschädigungsgefahr durch kippendes Gerät!
Lebensgefahr sowie Sachschaden am Gerät. Wenn Sie voll beladene Ablagen aus dem Gerät herausziehen, kann das Gerät umkippen.

- ▶ Bevor Sie das Gerät in Betrieb nehmen: Kippsicherung entsprechend den Anweisungen montieren.

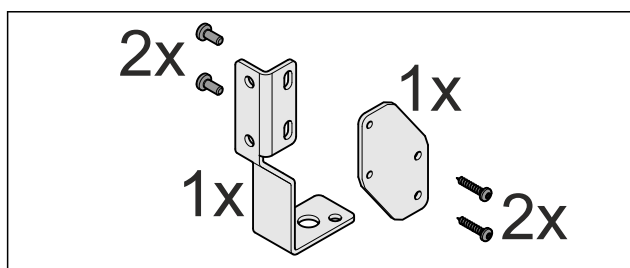


Fig. 4

Die Kippsicherung liegt dem Gerät bei. Sie besteht aus einem Halteteil, einem Winkel und vier Schrauben.

Hinweis

Die Kippsicherung muss auf der von der Rückseite aus gesehen linken oder rechten Seite montiert werden. Je nach Montage sind die folgenden Bilder mit Links (L) oder Rechts (R) gekennzeichnet.

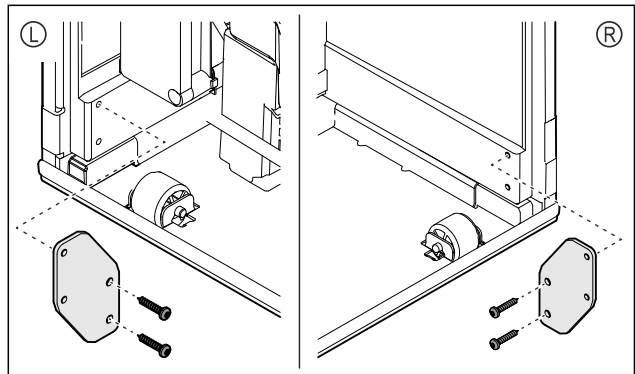


Fig. 5

- ▶ Halteteil mit beiliegenden Schrauben am Gerät montieren.

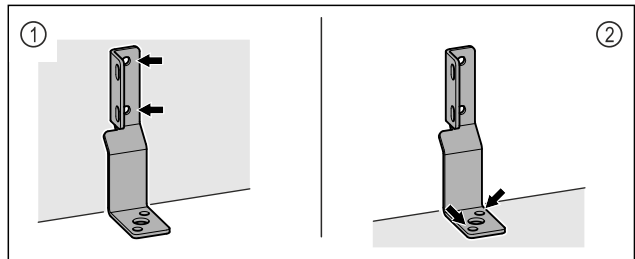


Fig. 6

Je nach Beschaffenheit der Wand oder des Bodens (Holz, Beton) geeignetes Befestigungsmaterial (z. B. Dübel) und ausreichend Befestigungspunkte verwenden.

- ▶ Winkel an Wand Fig. 6 (1) oder Boden Fig. 6 (2) befestigen.
- ▶ Gerät an Winkel schieben und ausrichten. (siehe 3.9 Gerät ausrichten)

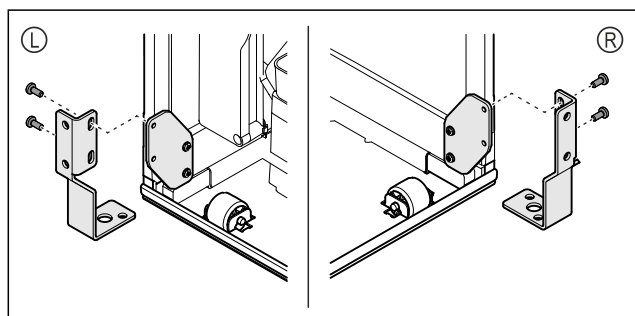


Fig. 7

- ▶ Winkel und Halteteil verschrauben.

3.8 Gerät aufstellen



VORSICHT

Verletzungs- und Beschädigungsgefahr!

- ▶ Gerät mit 2 Personen aufstellen.

Inbetriebnahme



VORSICHT

Verletzungs- und Beschädigungsgefahr!

Die Tür kann an der Wand anschlagen und dadurch beschädigt werden. Bei Glastüren kann das beschädigte Glas zu Verletzungen führen!

► Tür vor dem Anschlagen an der Wand schützen. Türstopper, z.B. Filzstopper, an der Wand anbringen.

► Alle benötigten Bauteile (zum Beispiel Netzkabel) an der Rückseite vom Gerät anschließen und zur Seite führen.

Hinweis

Kabel können beschädigt werden!

► Kabel beim Zurückschieben nicht einklemmen.

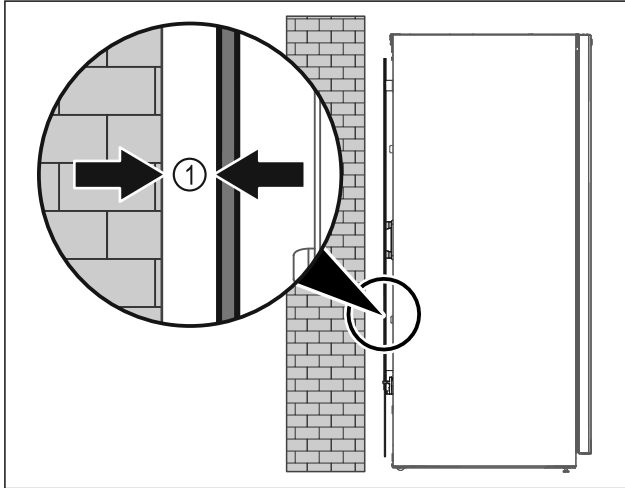


Fig. 8

► Gerät entweder frei im Raum oder direkt an einer Wand mit einem Mindestabstand von 5 mm Fig. 8 (1) aufstellen.

3.9 Gerät ausrichten

ACHTUNG

Verformung des Gerätekorpus und Tür schließt nicht.

- Gerät horizontal und vertikal ausrichten.
- Bodenunebenheiten mit den Stellfüßen ausgleichen.



WARNUNG

Unsachgemäße Höheneinstellung des Stellfußes!

Schwere bis tödliche Verletzungen. Durch falsche Höheneinstellung kann sich das Unterteil des Stellfußes lösen und das Gerät kippen.

► Den Stellfuß nicht zu weit herausdrehen.

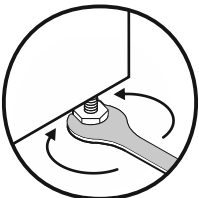


Fig. 9

Gerät anheben:

► Stellfuß im Uhrzeigersinn drehen.

Gerät absenken:

► Stellfuß gegen Uhrzeigersinn drehen.

3.10 Aufstellen mehrerer Geräte

ACHTUNG

Beschädigungsgefahr durch Kondenswasser zwischen den Seitenwänden!

- Das Gerät nicht direkt neben einem weiteren Kühlgerät aufstellen.
- Geräte im Abstand von 3 cm zwischen den Geräten aufstellen.
- Mehrere Geräte nur bis Temperaturen von 35 °C und 65 % Luftfeuchte nebeneinander aufstellen.
- Bei höherer Luftfeuchte Abstand zwischen den Geräten vergrößern.

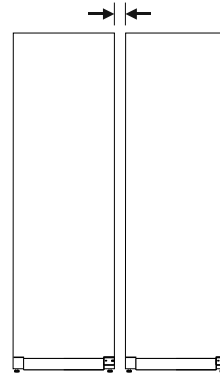


Fig. 10 Side-by-Side-Aufstellung

Hinweis

Ein Side-by-Side-Kit ist als Zubehör über den Liebherr-Kundenservice erhältlich. (siehe 9.4 Kundendienst)

3.11 Nach dem Aufstellen

- Schutzfolien von der Gehäuseraußenseite abziehen.
- Gerät reinigen. (siehe 8.2 Gerät reinigen)
- Bei Bedarf: Gerät desinfizieren.
- Rechnung aufbewahren, um bei Serviceleistungen Geräte- und Händlerdaten zur Verfügung zu haben.

3.12 Verpackung entsorgen



WARNUNG

Erstickungsgefahr durch Verpackungsmaterial und Folien!

► Kinder nicht mit Verpackungsmaterial spielen lassen.

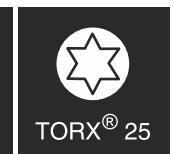
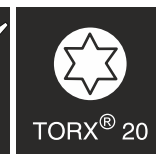
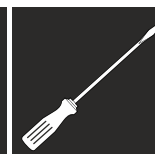
Die Verpackung ist aus wiederverwertbaren Materialien hergestellt:

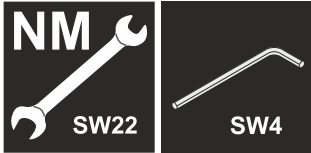
- Wellpappe/Pappe
 - Teile aus geschäumtem Polystyrol
 - Folien und Beutel aus Polyethylen
 - Umreifungsbänder aus Polypropylen
 - genagelter Holzrahmen mit Scheibe aus Polyethylen*
- Das Verpackungsmaterial zu einer offiziellen Sammelstelle bringen.



3.13 Türanschlag wechseln

Werkzeug





WARNUNG

Verletzungsgefahr durch unfachmännischen Türanschlagwechsel!

- ▶ Türanschlagwechsel nur von Fachpersonal ausführen lassen.



WARNUNG

Verletzungsgefahr und Sachschäden durch hohes Türgewicht!

- ▶ Umbau nur durchführen, wenn Sie ein Gewicht von 25 kg tragen können.
- ▶ Umbau nur mit zwei Personen durchführen.

ACHTUNG

Stromführende Teile!

Beschädigung elektrischer Bauteile.

- ▶ Netzstecker ziehen, bevor der Türanschlagwechsel durchgeführt wird.

- ▶ Tür öffnen.

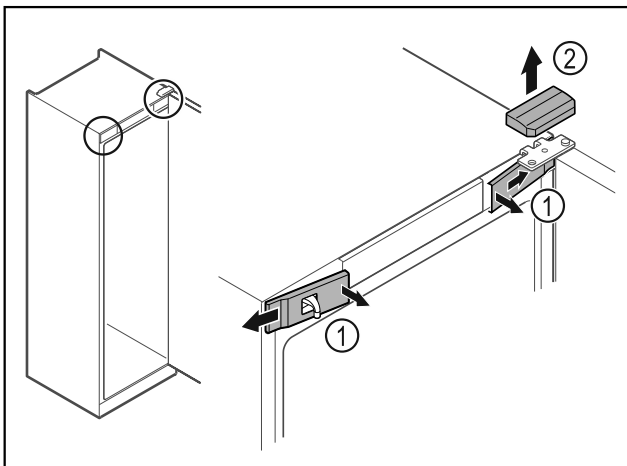


Fig. 11

- ▶ Vordere Abdeckungen Fig. 11 (1) innen ausrasten und zur Seite abnehmen.
- ▶ Obere Abdeckung Fig. 11 (2) nach oben abnehmen.

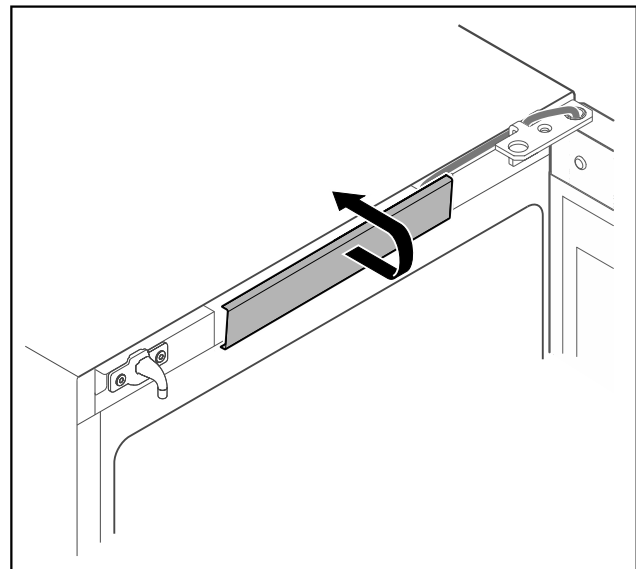


Fig. 12

- ▶ Mittlere Abdeckung ausrasten und abnehmen.

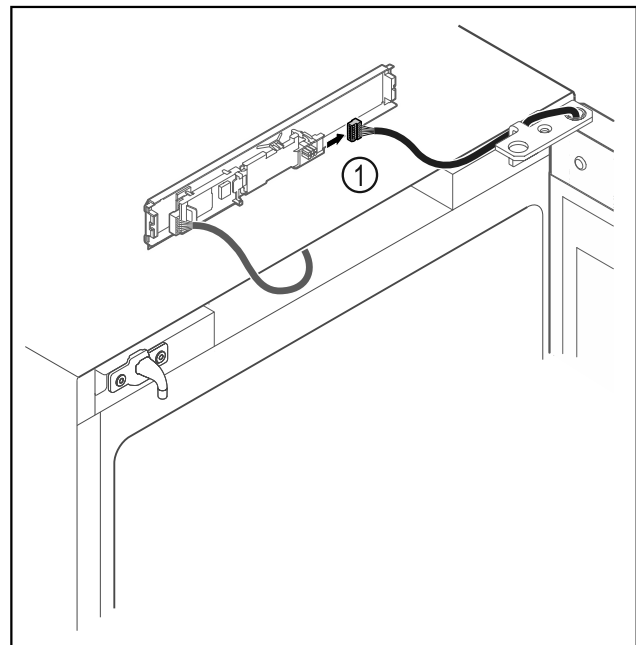


Fig. 13

- ▶ Stecker Fig. 13 (1) von Platine abstecken.

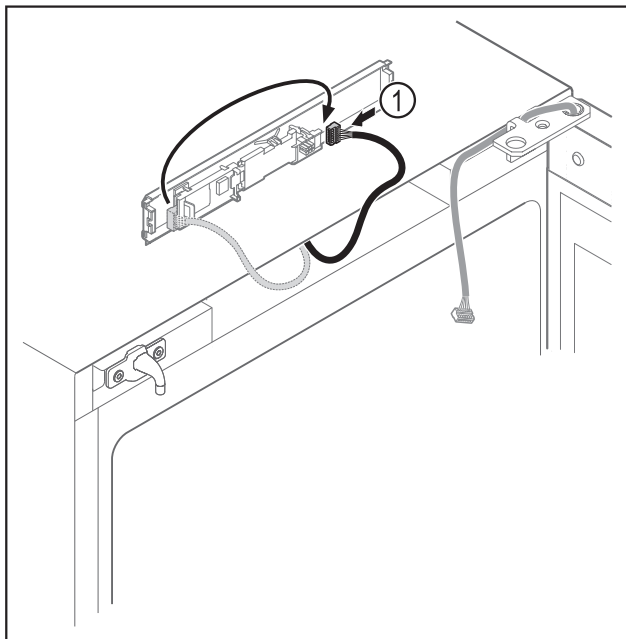


Fig. 14

- ▶ Stecker Fig. 14 (1) auf Platine umstecken.

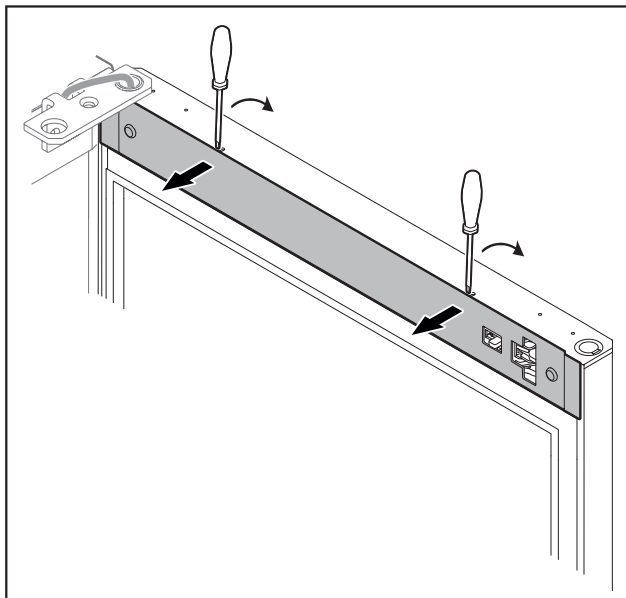


Fig. 15

- ▶ Abdeckung mit einem kleinen Schraubendreher ausrasten und abnehmen.

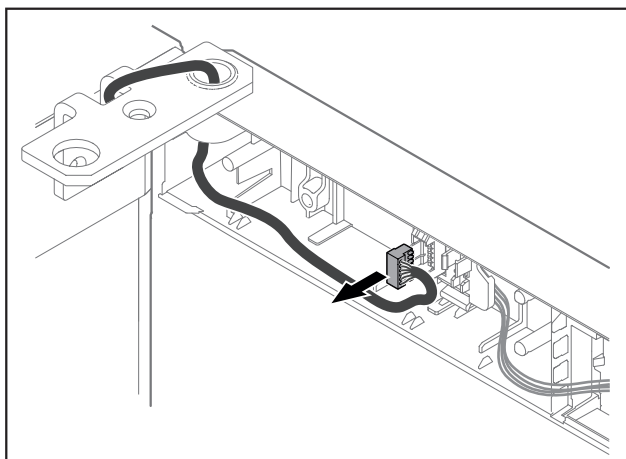


Fig. 16

- ▶ Stecker aus Steckerhalterung entfernen.

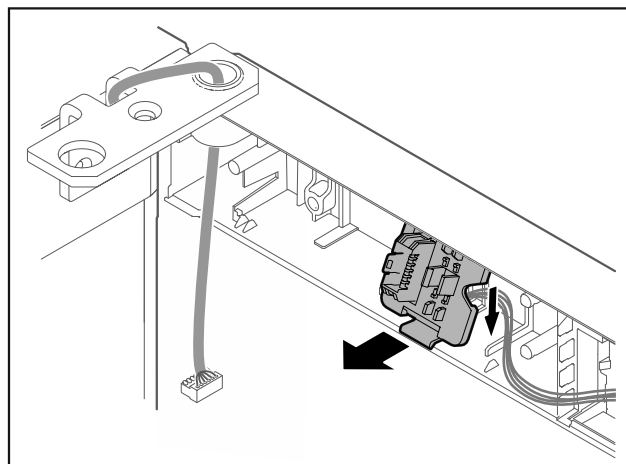


Fig. 17 Die Einbauposition der Steckerhalterung kann um 180° gedreht sein.

- ▶ Steckerhalterung ausrasten.

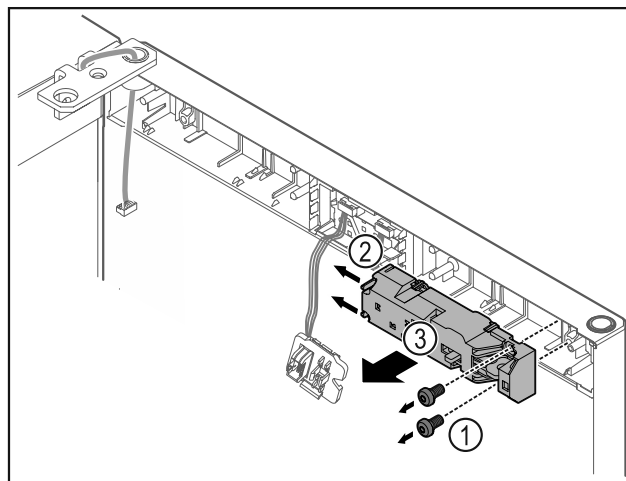


Fig. 18

- ▶ Schrauben Fig. 18 (1) entfernen.
- ▶ Rastnasen Fig. 18 (2) zur Seite drücken und Fernschloss Fig. 18 (3) abnehmen.

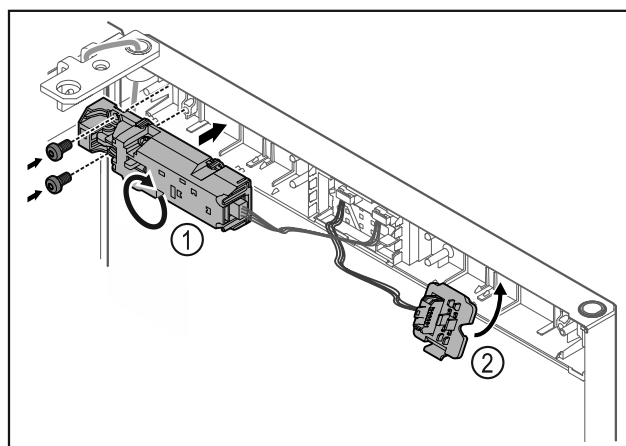


Fig. 19

- ▶ Fernschloss Fig. 19 (1) um 180° drehen und auf Gegenseite befestigen.
- ▶ Steckerhalterung Fig. 19 (2) auf Gegenseite einrasten.

ACHTUNG

- Verletzungsgefahr durch herauskippende Tür!
- ▶ Tür festhalten.

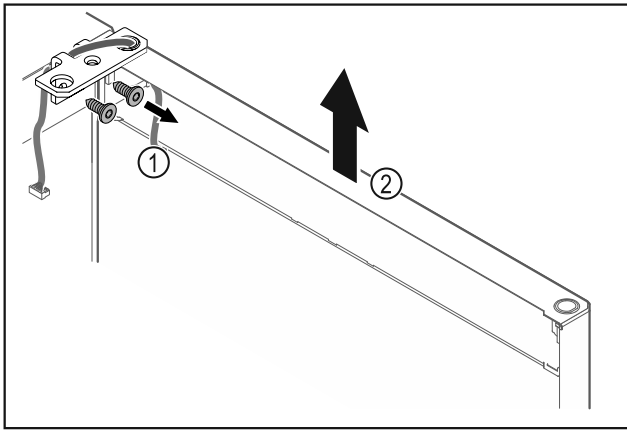


Fig. 20

- ▶ Scharnierwinkel Fig. 20 (1) abschrauben.
- ▶ Tür inklusive Scharnierwinkel Fig. 20 (2) circa 200 mm gerade nach oben heben und abnehmen.
- ▶ Tür vorsichtig auf einer weichen Unterlage ablegen.

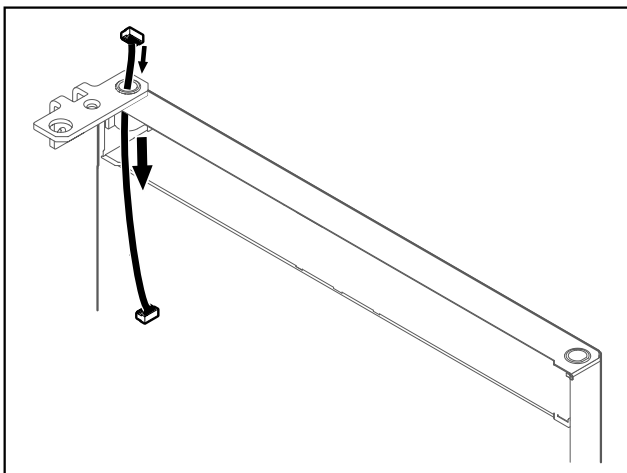


Fig. 21

- ▶ Kabel vorsichtig herausziehen.

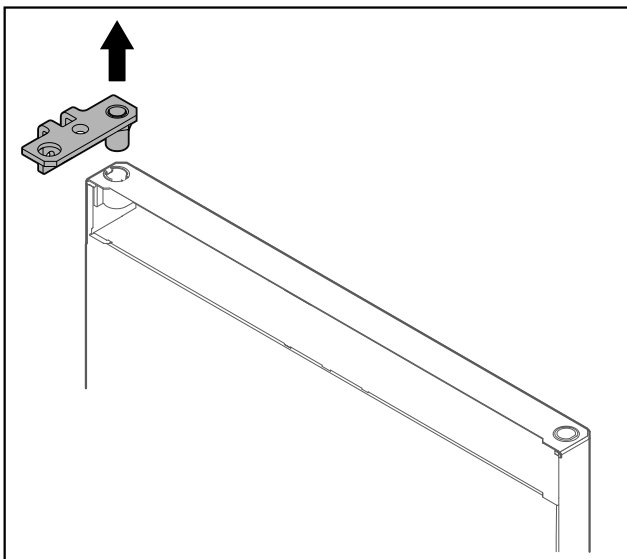


Fig. 22

- ▶ Scharnierwinkel herausziehen.

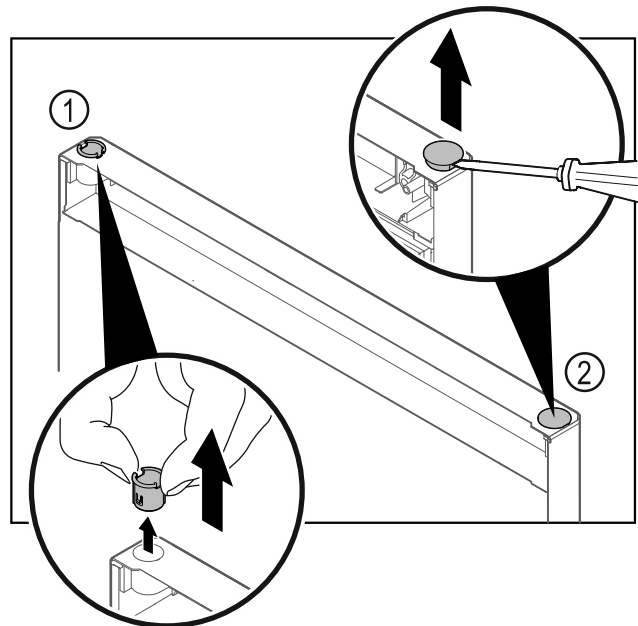


Fig. 23

- ▶ Scharnierbuchse Fig. 23 (1) mit den Fingern herausziehen.
- ▶ Abdeckstopfen Fig. 23 (2) vorsichtig mit einem Schlitzschraubendreher anheben und herausziehen.

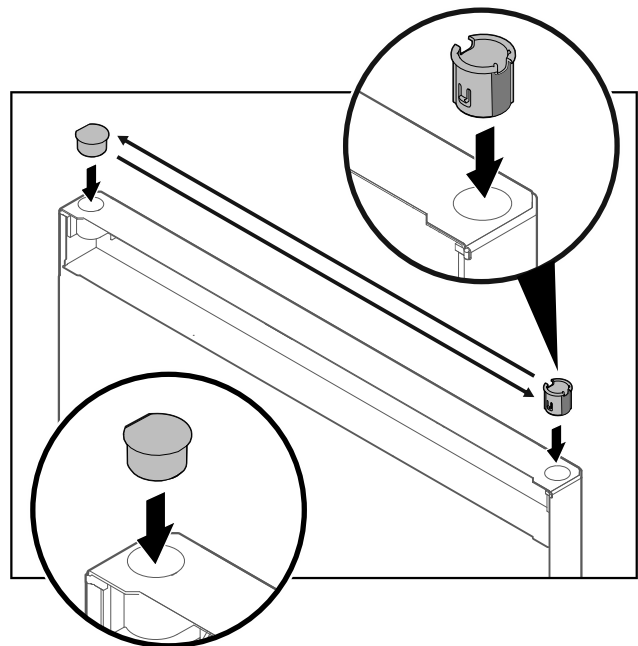


Fig. 24

- ▶ Scharnierbuchse und Abdeckstopfen jeweils auf der Gegenseite einsetzen (die abgeflachten Seiten zeigen nach außen).

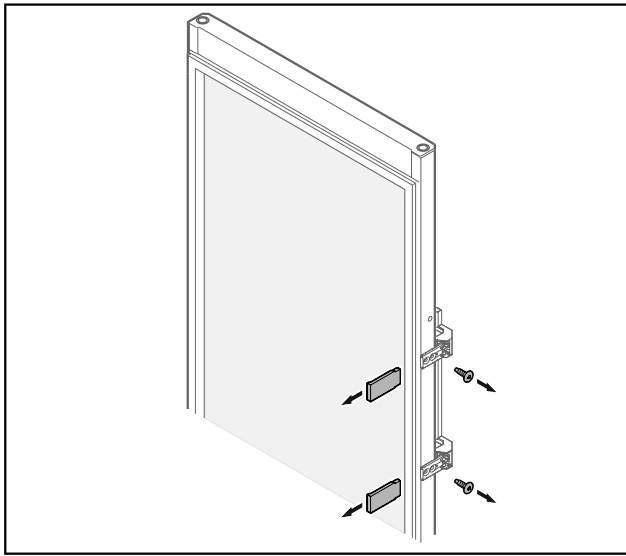


Fig. 25 Glastür

- ▶ Blenden abnehmen.
- ▶ Griff abschrauben.

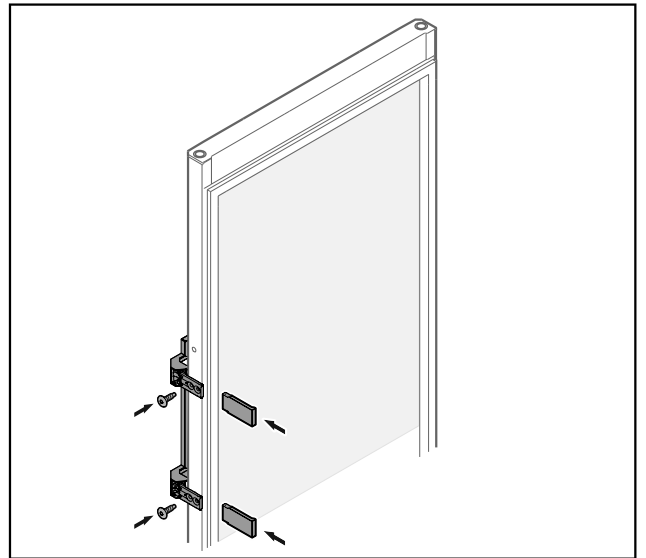


Fig. 27 Glastür

- ▶ Griff auf Gegenseite anschrauben.
- ▶ Blenden anbringen.

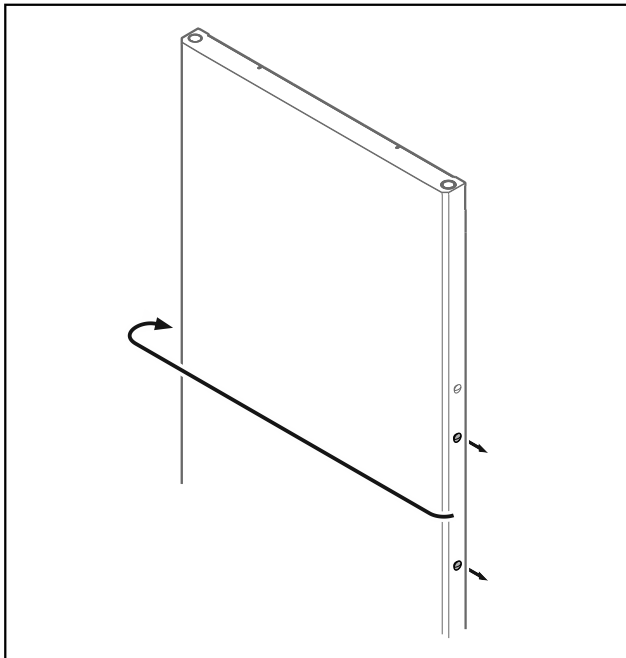


Fig. 26

- ▶ Stopfen auf Gegenseite umsetzen.

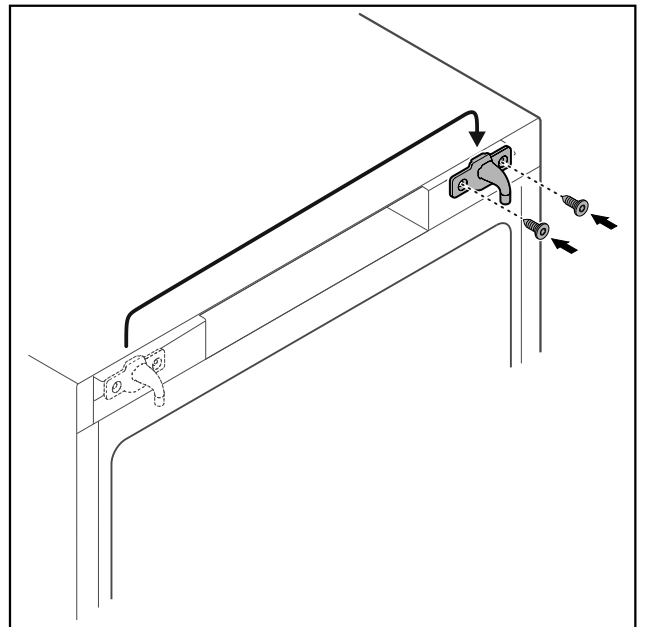


Fig. 28

- ▶ Schließhaken auf Gegenseite umsetzen.

Hinweis

Löcher sind vormarkiert und mit den selbstschneidenden Schrauben zu durchstoßen.

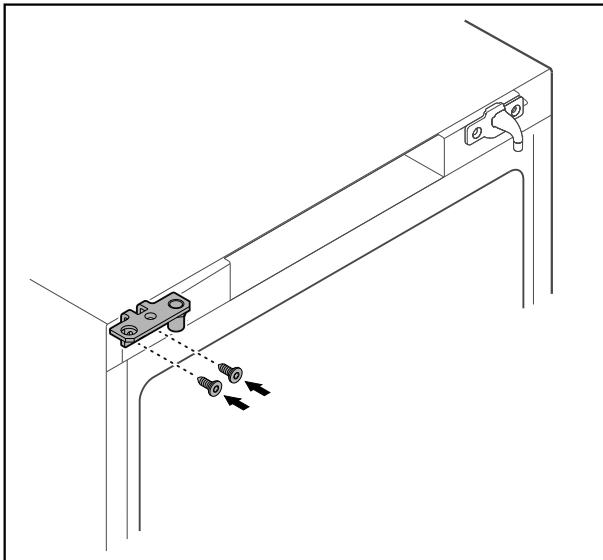


Fig. 29

- ▶ Scharnierwinkel auf Gegenseite umsetzen.



WARNUNG

Verletzungsgefahr und Sachschäden durch herauskippende Tür!

- ▶ Lagerbolzen mit angegebenem Drehmoment anziehen.

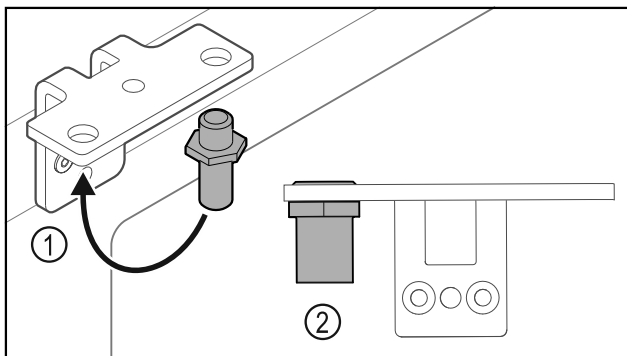


Fig. 30

- ▶ Bolzen Fig. 30 (1) im Scharnierwinkel umsetzen.
- ▶ Bolzen Fig. 30 (2) mit **Drehmoment von 12 Nm** anziehen.
- ▶ Scharnierwinkel wieder abschrauben.

ACHTUNG

Verletzungsgefahr durch gespannte Feder!

- ▶ Türschließsystem Fig. 31 (1) nicht zerlegen.

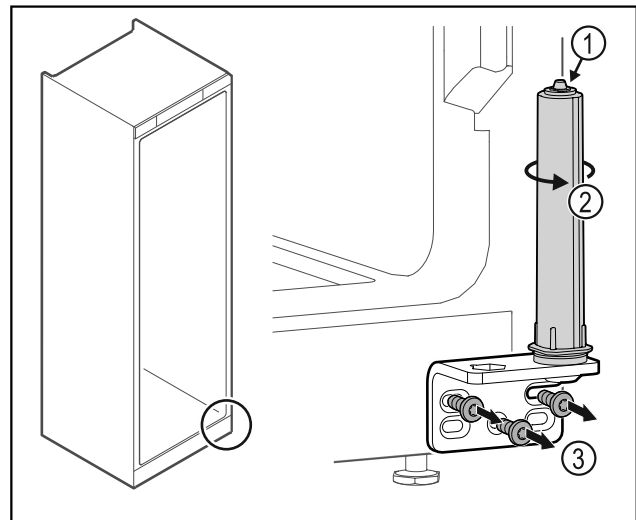


Fig. 31

- ▶ Schließsystem Fig. 31 (2) drehen, bis es klickt.
- ▶ Vorspannung vom Schließsystem ist gelöst.
- ▶ Scharnierwinkel abschrauben Fig. 31 (3).

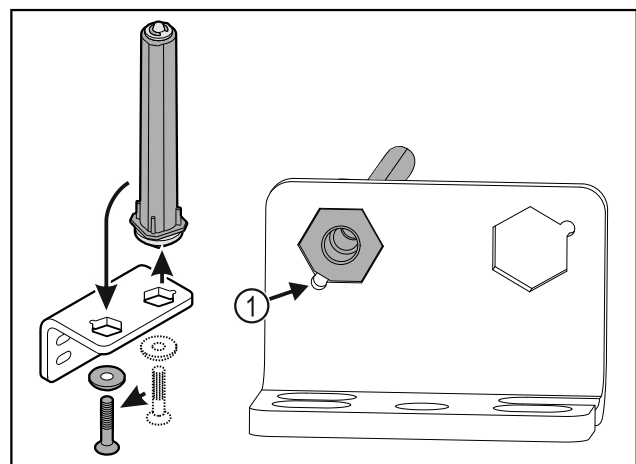


Fig. 32

- ▶ Türschließsystem im Scharnierwinkel umsetzen.
- ▶ Darauf achten, dass beim Einsetzen die Bolzenabschrägung Fig. 32 (1) zum runden Loch zeigt.

-oder-

Hinweis

Falsche Anordnung der Höhenverstellscheiben.

Befestigung der Mutter nicht mehr ausreichend möglich.

- ▶ Scheibe muss an der Unterseite des Schließsystems einrasten.

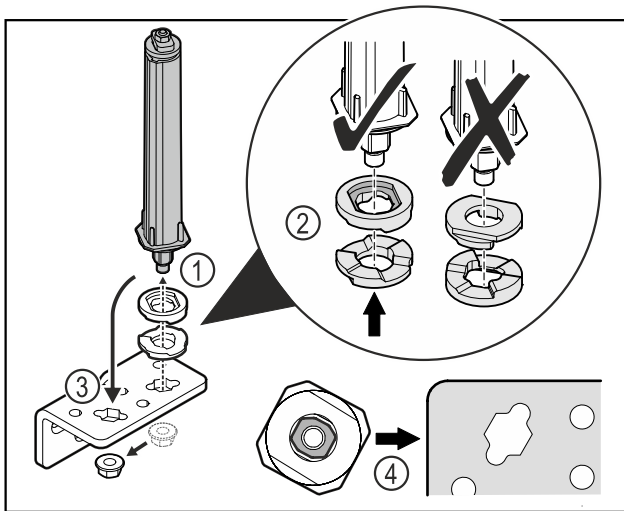


Fig. 33

- ▶ Mutter lösen und Türschließsystem entfernen Fig. 33 (1).
- ▶ Auf die korrekte Ausrichtung der Höhenverstellungsscheiben achten Fig. 33 (2).
- ▶ Türschließsystem im Scharnierwinkel umsetzen und mit der Mutter fixieren Fig. 33 (3).
- ▶ Beim Einsetzen auf die korrekte Ausrichtung des Türschließsystems achten Fig. 33 (4).

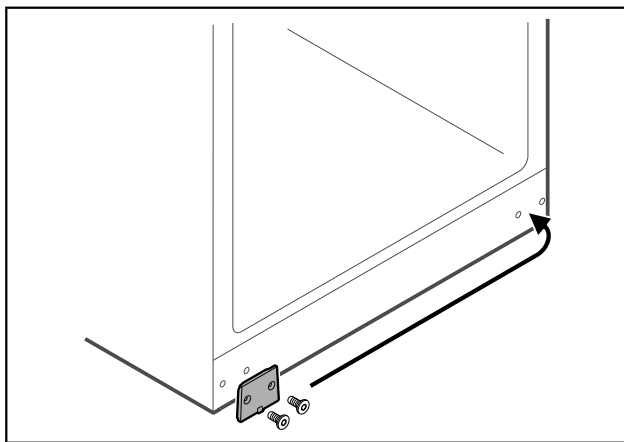


Fig. 34

- ▶ Abdeckplatte auf Gegenseite umsetzen.

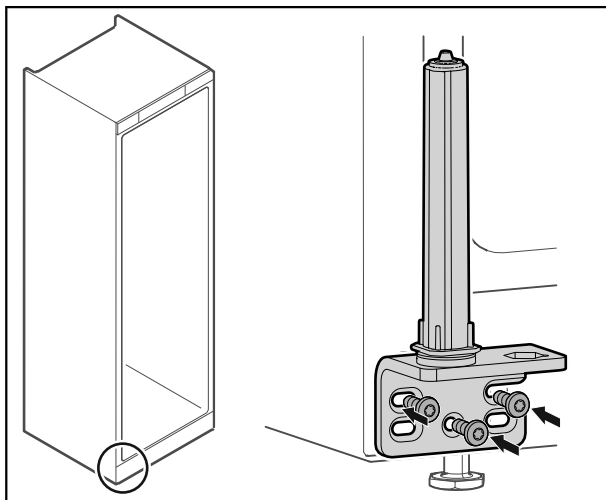


Fig. 35

- ▶ Scharnierwinkel auf Gegenseite anschrauben.

Hinweis

Die korrekte Ausrichtung und Vorspannung ist wichtig für die Funktion des Schließsystems.

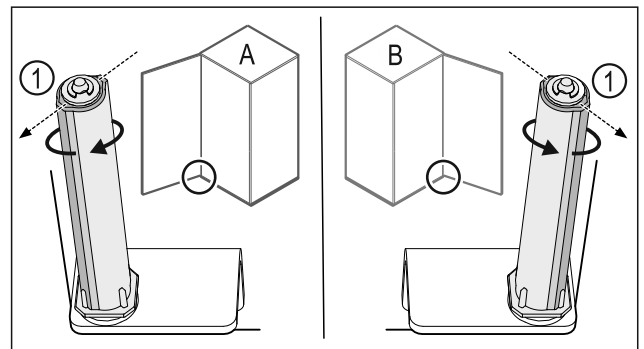


Fig. 36 Linksanschlag (A) / Rechtsanschlag (B)

- ▶ Schließsystem gegen den Widerstand drehen, bis der Steg des Schließsystems Fig. 36 (1) nach außen zeigt.
- ▷ Schließsystem bleibt selbstständig in dieser Position stehen.
- ▷ Schließsystem ist ausgerichtet und vorgespannt.

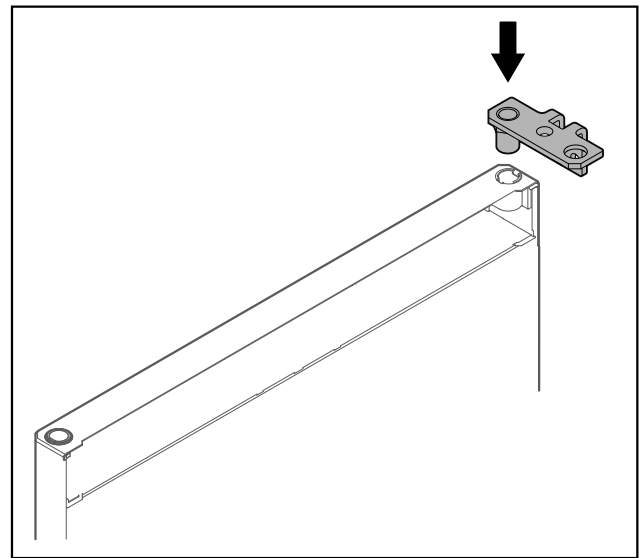


Fig. 37

- ▶ Scharnierwinkel in die Tür einsetzen.

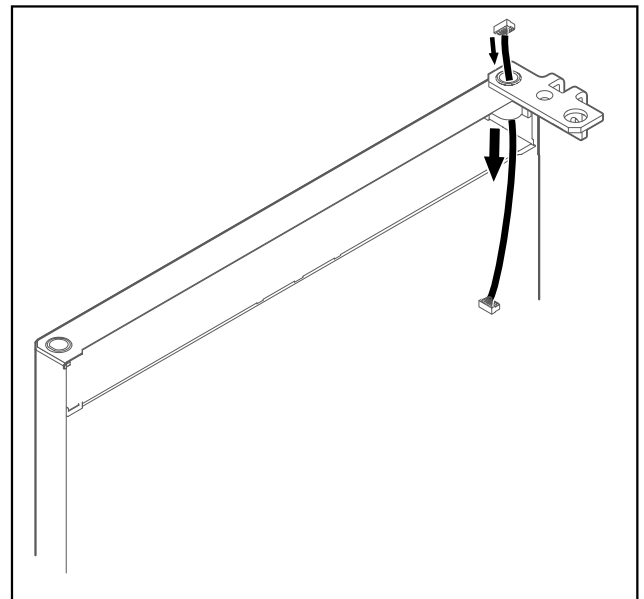


Fig. 38

- ▶ Kabel vorsichtig durchstecken.

ACHTUNG

Verletzungsgefahr durch herauskippende Tür!

- Tür festhalten.

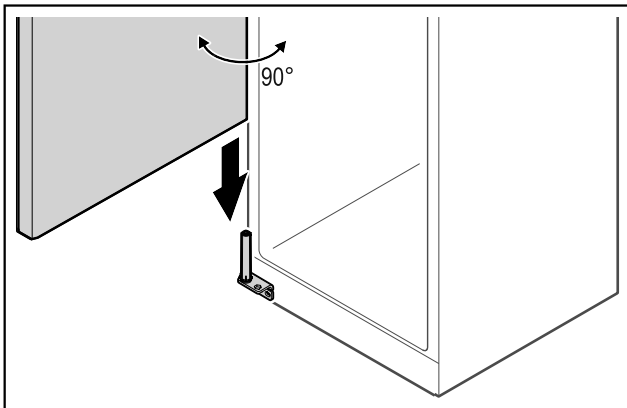


Fig. 39

- Tür mit einer zweiten Person vom Boden aufheben.
- Tür im 90° geöffnetem Zustand vorsichtig auf das Schließsystem aufsetzen.

ACHTUNG

Sachschäden durch falsche Montage!

- Kabel beim Montieren des Scharnierwinkels nicht klemmen.

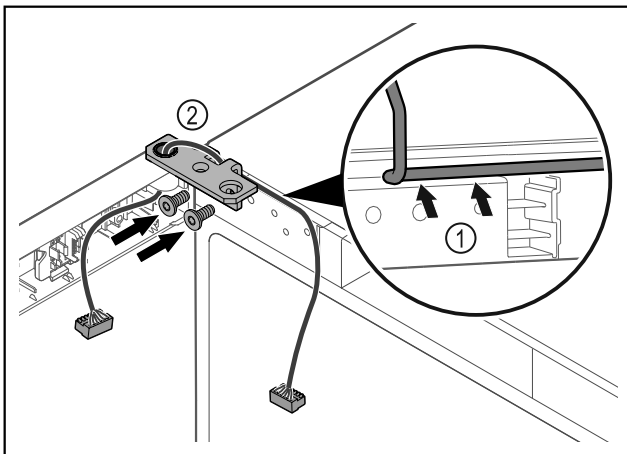


Fig. 40

- Kabel durch die Ausparung des Scharnierwinkels führen und vorsichtig verlegen Fig. 40 (1).
- Scharnierwinkel Fig. 40 (2) anschrauben.

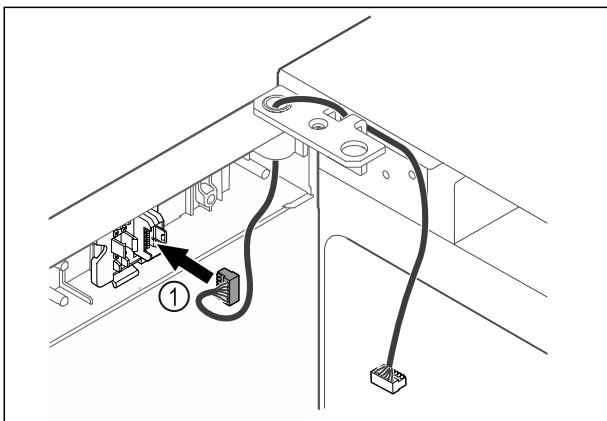


Fig. 41

- Stecker Fig. 41 (1) in Steckerhalterung einstecken.

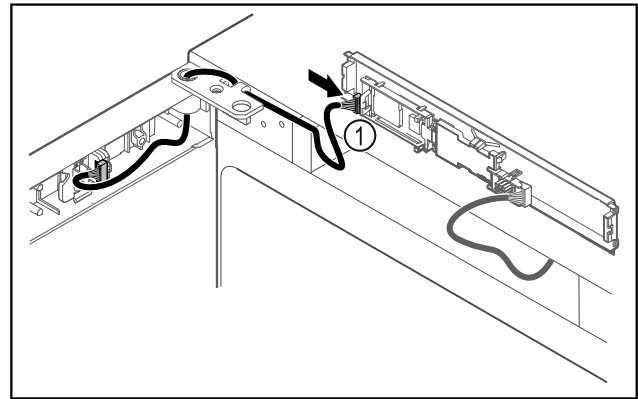


Fig. 42

- Stecker Fig. 42 (1) an Platine anstecken.

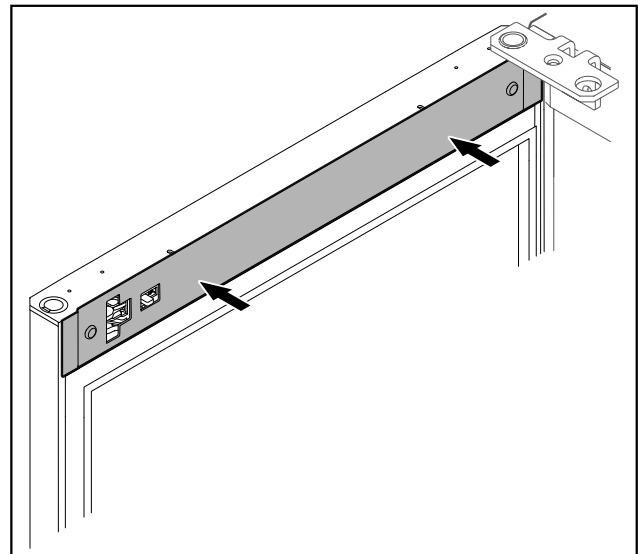


Fig. 43

- Abdeckung aufsetzen.

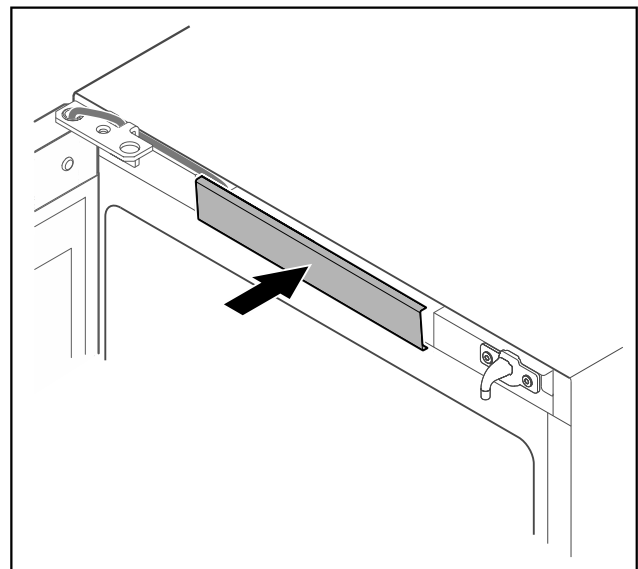


Fig. 44

- Mittlere Abdeckung einrasten.

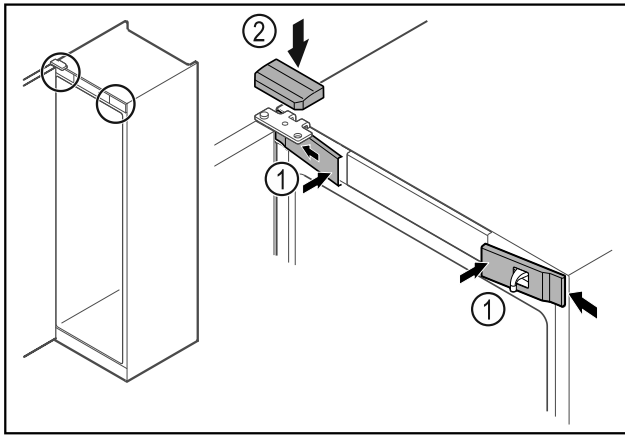


Fig. 45

- ▶ Vordere Abdeckungen Fig. 45 (1) seitlich einhaken und aufrasten.
- ▶ Obere Abdeckung Fig. 45 (2) von oben aufrasten.
- ▶ Tür schließen.
- ▷ Der Türanschlag ist gewechselt.

3.14 Tür ausrichten

Wenn die Tür nicht gerade ist, dann können Sie die Tür am unteren Scharnierwinkel justieren.

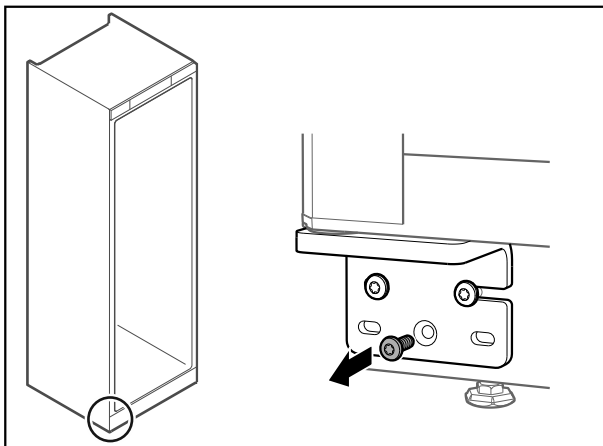


Fig. 46

- ▶ Mittlere Schraube am unteren Scharnierwinkel entfernen.

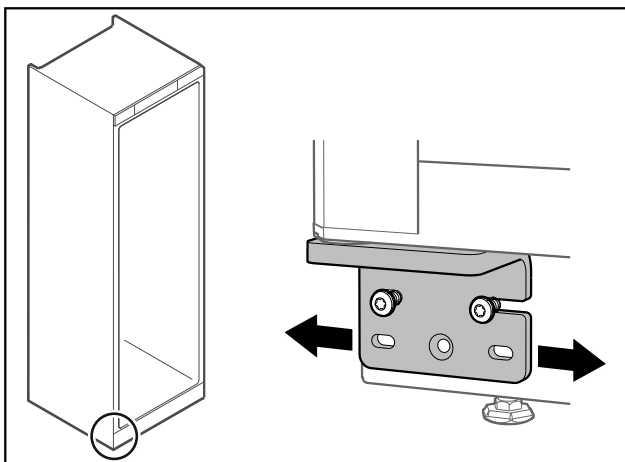


Fig. 47

- ▶ Beide Schrauben leicht lösen und Tür mit Scharnierwinkel nach rechts oder links verschieben.
- ▶ Schrauben bis zum Anschlag festziehen (mittlere Schraube wird nicht mehr benötigt).
- ▷ Die Tür ist gerade ausgerichtet.

3.15 Gerät anschließen

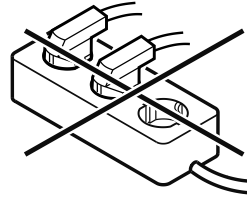


WARNUNG

Brandgefahr durch unsachgemäßes Anschließen! Verbrennungen.

Beschädigungen am Gerät.

- ▶ Keine Verlängerungskabel verwenden.
- ▶ Keine Verteilerleisten verwenden.



ACHTUNG

Beschädigungsgefahr durch unsachgemäßes Anschließen! Beschädigungen am Gerät.

- ▶ Gerät nicht an Inselwechselrichtern, wie z.B. Solarstromanlagen und Benzingeneratoren, anschließen.

Hinweis

Ausschließlich mitgelieferte Netzanschlussleitung verwenden.

Sicherstellen, dass folgende Voraussetzungen erfüllt sind:

- Das Gerät nur mit **Wechselstrom** betreiben.
- Die zulässige Spannung und Frequenz ist am Typenschild aufgedruckt. Die Position des Typenschildes ist im Kapitel Geräteübersicht ersichtlich. (siehe 1.2 Geräte- und Ausstattungübersicht)
- Steckdose ist vorschriftsmäßig geerdet und elektrisch abgesichert.
- Auslösestrom der Sicherung liegt zwischen 10 A und 16 A.
- Steckdose ist leicht zugänglich.
- ▶ Elektrischen Anschluss prüfen.
- ▶ Gerätestecker auf der Rückseite des Gerätes einstecken. Auf richtiges Einrasten achten.
- ▶ Netzstecker an die Spannungsversorgung anschließen.
- ▷ Anzeige wechselt zum Standby-Symbol.

3.16 Gerät einschalten (Erstinbetriebnahme)

Sicherstellen, dass folgende Voraussetzungen erfüllt sind:

- Gerät ist aufgestellt und angeschlossen.
- Alle Klebestreifen, Klebe- und Schutzfolien sowie Transportsicherungen im und am Gerät sind entfernt.

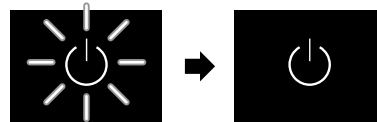


Fig. 48 Startvorgang

Das Standby-Symbol blinkt, bis der Startvorgang beendet ist.

Das Display zeigt das Standby-Symbol an.

Wenn das Gerät mit Werkseinstellung ausgeliefert wird, muss bei Inbetriebnahme zuerst Bildschirmsprache und Datum/Uhrzeit eingestellt werden.

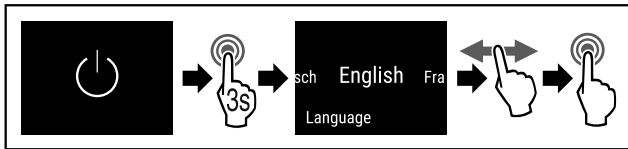


Fig. 49

- ▶ Handlungsschritte (siehe Fig. 49) durchführen.
- ▷ Sprache ist eingestellt.

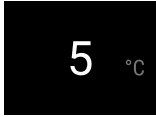


Fig. 51 Status-Anzeige

- ▷ Das Gerät ist betriebsbereit, sobald die Temperatur im Display erscheint.

3.17 Ausstattung einsetzen

Hinweis

Sie erhalten Zubehör im Lieberr-Hausgeräte-Shop unter home.liebherr.com/shop/de/deu/zubehor.html.

- ▶ Beiliegende Ausstattung einsetzen, um das Gerät optimal zu nutzen.

4 Lagerung

4.1 Hinweise zur Lagerung

Beim Einlagern beachten:

- Abstellflächen je nach benötigter Höhe versetzen.
- Maximale Beladung beachten. (siehe 9.1 Technische Daten)
- Flüssigkeiten verschlossen aufbewahren.

4.2 Weinlagerung

Zur langfristigen Lagerung von Weinen wird eine Temperatur von 10 °C bis 14 °C empfohlen.

Bei diesen Temperaturen, welche denen eines Weinkellers entsprechen, kann der Wein optimal reifen.

Folgende Trinktemperaturen sind für die verschiedenen Weinsorten empfehlenswert.	
Rotwein	14 °C bis 18 °C
Roséwein	10 °C bis 12 °C
Weißwein	8 °C bis 12 °C
Sekt, Prosecco	7 °C bis 9 °C
Champagner	5 °C bis 7 °C

4.3 Einlagerungsskizze

4.3.1 WF 50

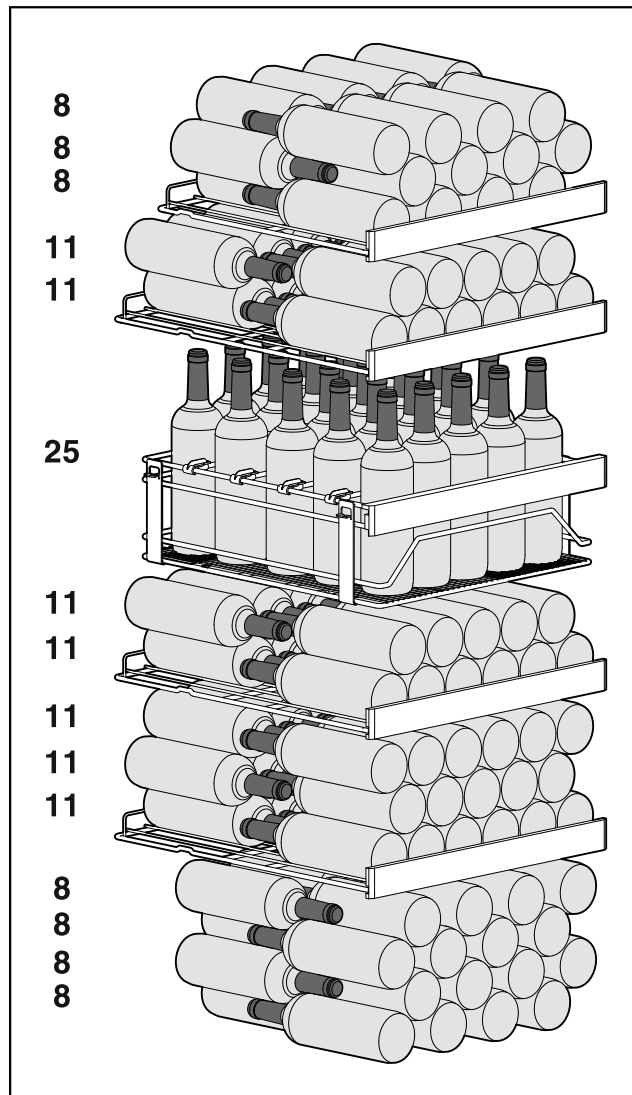
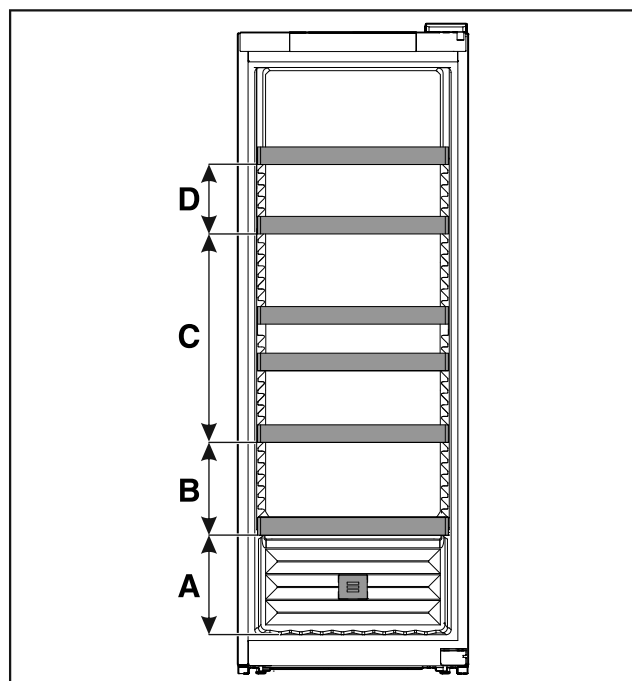


Fig. 52 Total 158 Flaschen



Lagerung

Fig. 53 Abstände Auflageroste

	WF 50
A	260 mm
B	240 mm
C	540 mm
D	180 mm

4.3.2 WF 52

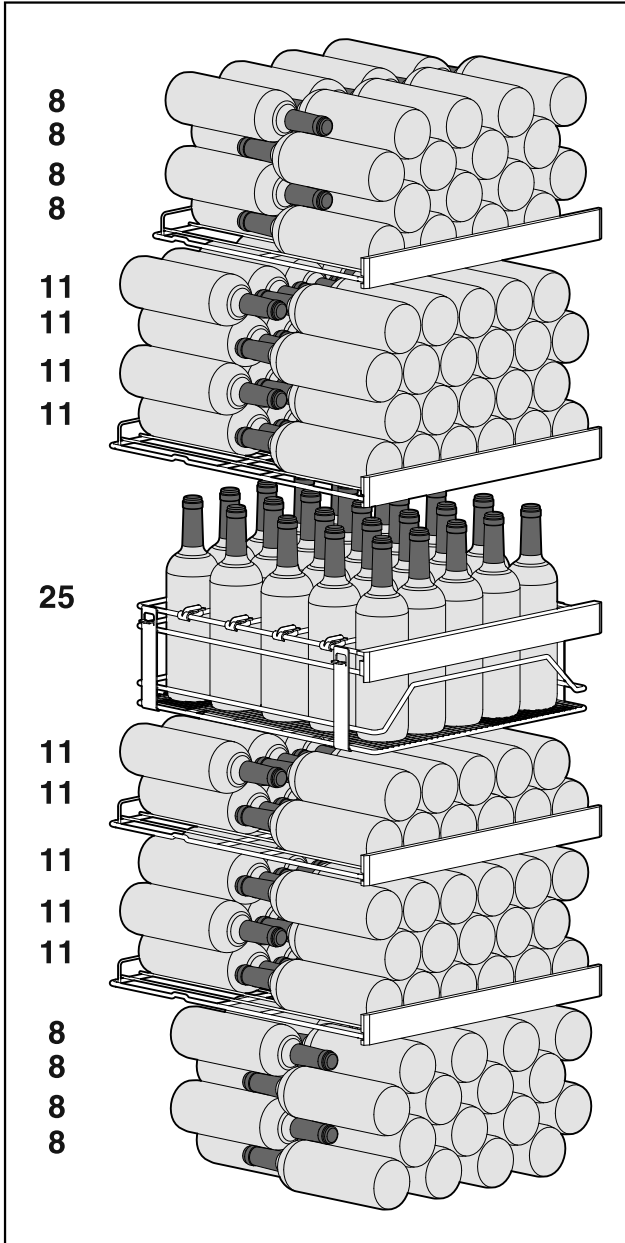


Fig. 54 Total 188 Flaschen

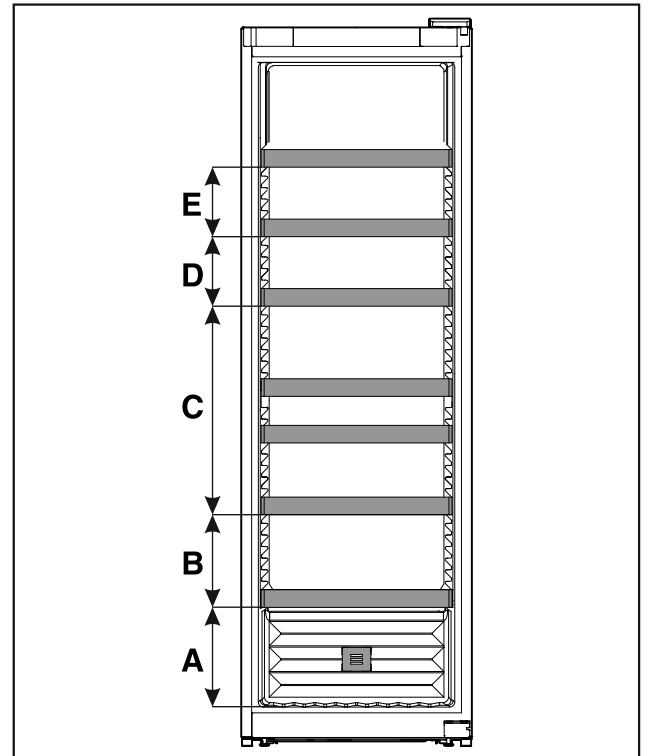


Fig. 55 Abstände Auflageroste

	WF 52
A	260 mm
B	240 mm
C	540 mm
D	180 mm
E	180 mm

4.3.3 WF 77

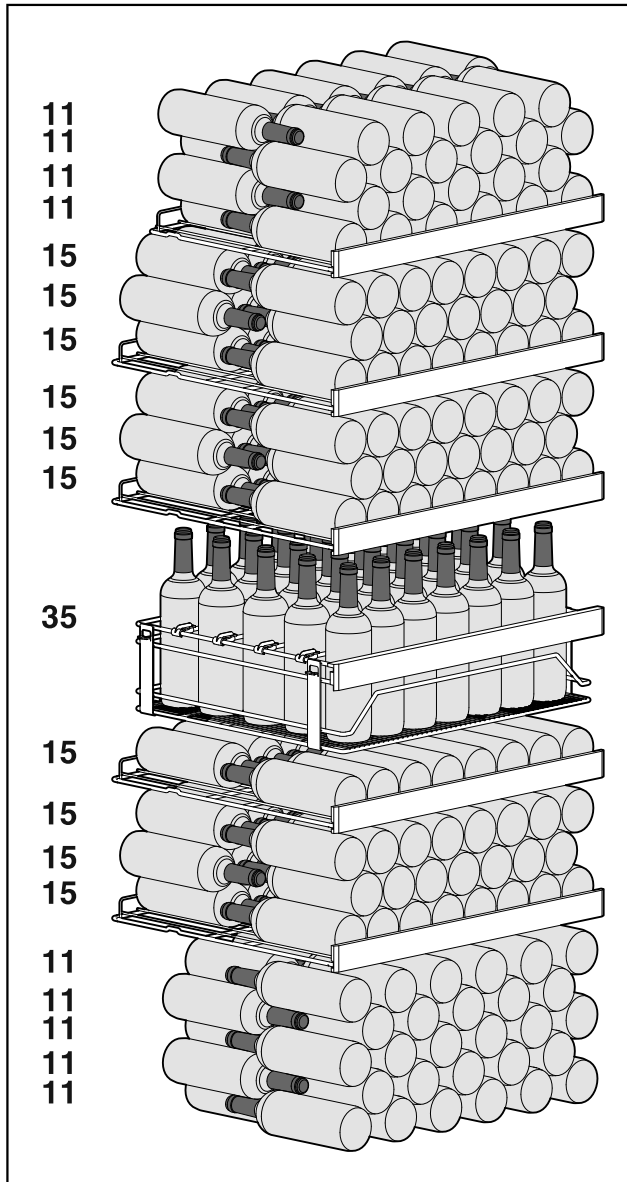


Fig. 56 Total 284 Flaschen

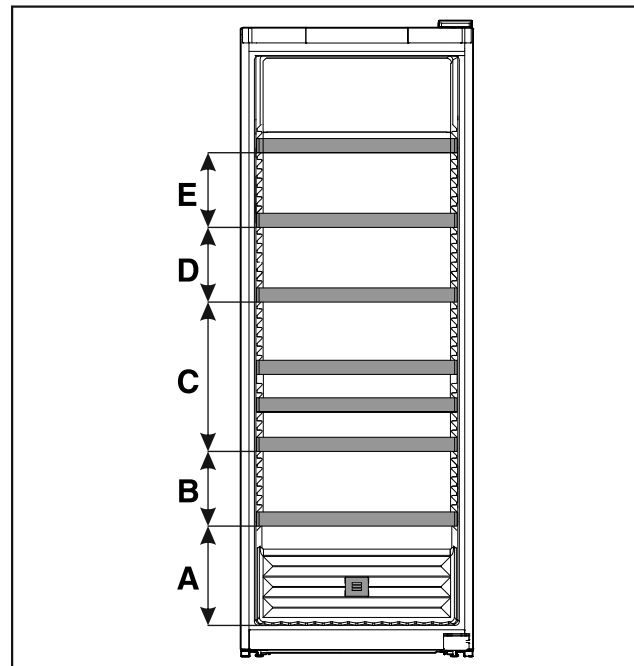


Fig. 57 Abstände Auflageroste

WF 77	
A	320 mm
B	240 mm
C	480 mm
D	240 mm
E	240 mm

5 Energie sparen

- Immer auf gute Be- und Entlüftung achten. Lüftungsöffnungen bzw. -gitter nicht abdecken.
- Ventilatorluftschlitze immer frei halten.
- Gerät nicht im Bereich direkter Sonneneinstrahlung, neben Herd, Heizung und dergleichen aufstellen.
- Der Energieverbrauch ist abhängig von den Aufstellbedingungen z.B. der Umgebungstemperatur (siehe 1.4 Einsatzbereich des Geräts). Bei einer wärmeren Umgebungstemperatur kann sich der Energieverbrauch erhöhen.
- Gerät möglichst kurz öffnen.
- Je niedriger die Temperatur eingestellt wird, desto höher ist der Energieverbrauch.

Staubablagerungen erhöhen den Energieverbrauch:

- Die Kältemaschine mit dem Wärmetauscher - Metallgitter an der Rückseite des Gerätes - einmal jährlich abstauben.



6 Bedienung

6.1 Bedien- und Anzeigeelemente

Das Display ermöglicht einen schnellen Überblick über den aktuellen Gerätezustand, die Temperatureinstellung, den Zustand von Funktionen und Einstellungen sowie Alarm- und Fehlermeldungen.

Die Bedienung erfolgt direkt am Touch-Farbdisplay durch Wischen und Tippen.

Bedienung

Es können Funktionen aktiviert oder deaktiviert und Einstellungswerte verändert werden.

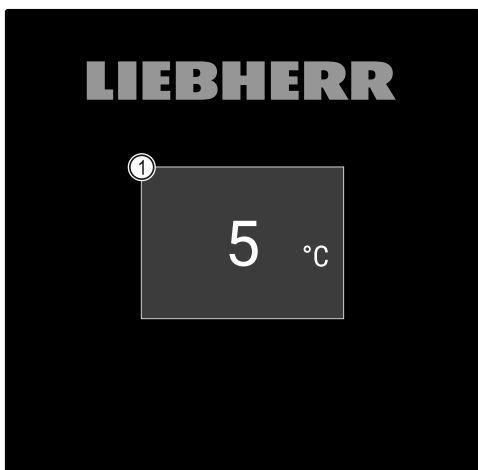


Fig. 58 Touch-Farbdisplay
(1) Status-Anzeige

6.1.1 Status-Anzeige

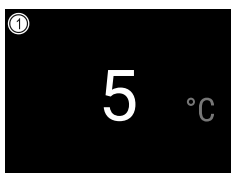


Fig. 59 Status-Anzeige
(1) Temperatur

Die Status-Anzeige ist die Ausgangsanzeige.

Von der Status-Anzeige aus erfolgt die Navigation zu den Funktionen und Einstellungen. (siehe 6.2 Navigation)

6.1.2 Anzeigesymbole

Die Anzeigesymbole geben Auskunft über den aktuellen Gerätezustand.

Symbol	Gerätezustand
	Standby-Symbol Gerät ist ausgeschaltet.
	Standby-Symbol (blinkt) Gerät fährt hoch.
	Temperatur (blinkt) Zieltemperatur noch nicht erreicht. Gerät kühlt auf die eingestellte Temperatur.
	Temperaturanzeige Gerät zeigt die eingestellte Temperatur an.
	Status-Anzeige (weiß umrandet) Gerät ist verriegelt.
	Manuelle Türöffnung (gelb) Die verschlossene Tür wurde manuell geöffnet.

Symbol	Gerätezustand
	Fehlersymbol (rot) Gerät ist im Fehlerzustand.
	Pfeil zurück Führt ins übergeordnete Menü.
	Hintergrund (blau) Aktive Einstellung oder aktive Funktion
	Balken (zunehmend) 3 Sekunden drücken, um Einstellung zu aktivieren.
	Balken (abnehmend) 3 Sekunden drücken, um Einstellung zu deaktivieren.

Symbole der Status-Anzeige

6.1.3 Akustische Signale

Ein Signal ertönt in folgenden Fällen:

- Wenn eine Funktion oder ein Wert bestätigt wird.
- Wenn eine Funktion oder ein Wert entweder nicht aktiviert oder deaktiviert werden kann.
- Sobald ein Fehler auftritt.
- Bei einer Alarmmeldung.

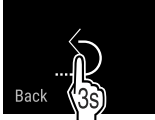
Die Alarmtöne lassen sich im Kundenmenü ein- und ausschalten.

6.2 Navigation

Zugang zu den einzelnen Funktionen durch Navigation im Menü. Bedienung über das Touchdisplay durch Wischen und Tippen.

6.2.1 Navigation mit dem Touchdisplay

Navigation	Beschreibung
	Kurzes Tippen Aktiviert / deaktiviert Funktion. Bestätigt Auswahl. Öffnet Untermenü.
	Langes Tippen (3 Sekunden) Aktiviert / deaktiviert Funktion. Bestätigt Auswahl. Setzt Gerät / Werte zurück. Schaltet Gerät ein / aus.
	Wischen nach rechts oder links Navigiert im Menü.
	Kurzes Tippen auf Zurück-Symbol Springt eine Menüebene zurück.

Navigation	Beschreibung
	Langes Tippen (3 Sekunden) auf Zurück-Symbol Springt zur Status-Anzeige zurück.

6.2.2 Einstellungsmenü

Das Einstellungsmenü ermöglicht den Zugriff auf zusätzliche Gerätefunktionen.

Einstellungsmenü aufrufen

- ▶ Nach links oder rechts Wischen, bis entsprechende Funktion angezeigt wird.



Fig. 60

- ▶ Handlungsschritte nach Abbildung durchführen.
- ▷ Das Einstellungsmenü ist geöffnet.

6.2.3 Kundenmenü

Das Kundenmenü ist durch den Zahlencode **151** geschützt. Es ermöglicht den Zugriff auf zusätzliche Gerätefunktionen.

Kundenmenü aufrufen

- ▶ Einstellungsmenü aufrufen. (siehe 6.2 Navigation)
- ▶ Nach links oder rechts Wischen, bis entsprechende Funktion angezeigt wird.

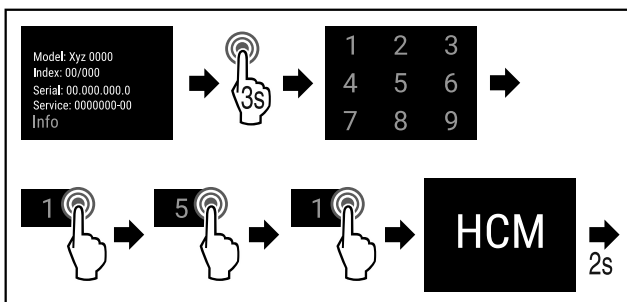


Fig. 61

- ▶ Handlungsschritte nach Abbildung durchführen.
- ▷ Das Kundenmenü ist geöffnet.




6.2.4 Allgemeine Regeln

Zusätzlich zu den vorhandenen Gesten gibt es folgende allgemeine Regeln:

- Nachdem ein Wert gewählt wurde, wird die Auswahl 2 Sekunden angezeigt. Die Anzeige springt anschließend eine Ebene zurück.
- Nach 10 Sekunden ohne Interaktion, Rückkehr zur Status-Anzeige
- Wird eine Auswahl im Untermenü bestätigt, wechselt die Anzeige zurück in das Menü.
- Aktivierte Funktionen und ausgewählte Werte werden **blau** hinterlegt.
- Fehler- / Alarm- / Warnmeldungen werden **rot** hinterlegt.
- Hinweise / Erinnerungen werden **gelb** hinterlegt.
- Lang Tippen zum Aktivieren von Funktionen: zunehmender Balken wird am Bildschirm angezeigt.
- Lang Tippen zum Deaktivieren von Funktionen: abnehmender Balken wird am Bildschirm angezeigt.

6.3 Funktionen

6.3.1 Funktionsübersicht

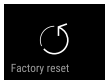
	Gerät ein-/ausschalten
	Einstellungen Der Zugriff zu dieser Funktion kann durch einen PIN-Code gesperrt werden.
	Info
	Temperatur-Einstellung
	Türalarm
	Erinnerung
	Beleuchtung
	Sprache
	Temperatureinheit
	Bildschirmhelligkeit
	WLAN *
	HumiditySelect
	Türsperre
	Displaysperre
	Software
	PIN-Code Änderung Türverriegelung
	PIN-Code Änderung Displaysperre
	Alarmtöne



Tastentöne



SabbathMode



Werksreset



6.3.2 Gerät ein- und ausschalten

Diese Funktion ermöglicht, das gesamte Gerät ein- und auszuschalten.

Gerät einschalten

Ohne aktivierten DemoMode:

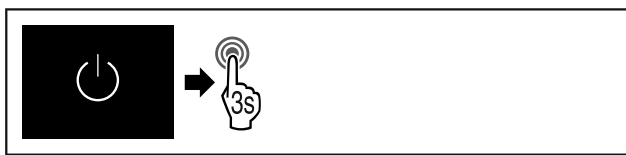


Fig. 62

► Handlungsschritte durchführen.

Mit aktiviertem DemoMode:

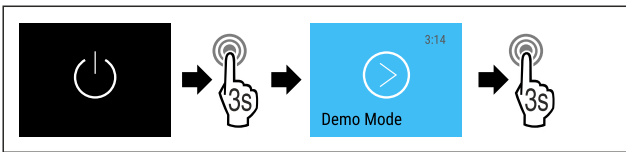


Fig. 63

► Handlungsschritte durchführen.

Hinweis

DemoMode vor Ablauf des Countdowns deaktivieren.

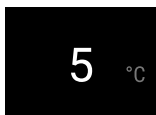


Fig. 65 Status-Anzeige

▷ Die Temperaturanzeige erscheint am Display.

Gerät ausschalten

- Einstellungs-Menü aufrufen. (siehe 6.2 Navigation)
- Am Display nach links oder rechts wischen, bis die entsprechende Funktion angezeigt wird.

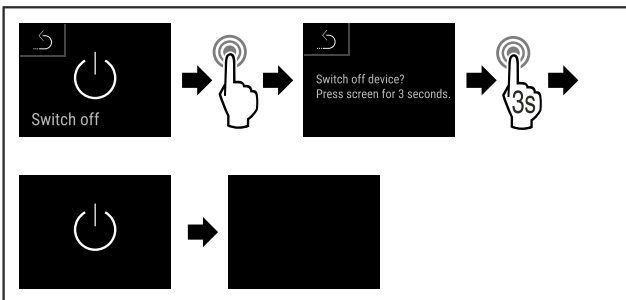


Fig. 66

- Handlungsschritte durchführen.
- ▷ Display zeigt Standby-Symbol an.
- ▷ Display schaltet sich nach ungefähr 10 Minuten aus.



6.3.3 Temperatur

Die Temperatur ist abhängig von folgenden Faktoren:

- der Häufigkeit des Türöffnens
- der Dauer des Türöffnens
- der Raumtemperatur des Aufstellorts
- der Art, Temperatur und Menge des Kühlgutes

Hinweis

In manchen Bereichen des Innenraumes, kann die Lufttemperatur von der Temperaturanzeige abweichen.

Mit der richtigen Temperatur bleibt Kühlgut länger haltbar. Überflüssiges Wegwerfen kann somit vermieden werden.

Temperatur einstellen

Folgende Handlungsschritte beschreiben, wie Sie die Temperatur von z.B. 5 °C auf 10 °C erhöhen.

► Temperatur antippen.

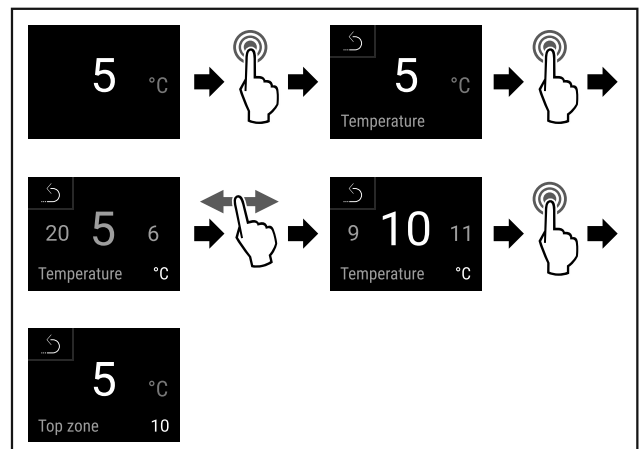


Fig. 67

- Handlungsschritte (siehe Fig. 67) durchführen.
- ▷ Temperatur ist eingestellt.



6.3.4 Präsentationslicht

Diese Einstellung ermöglicht die stufenweise Einstellung des Präsentationslichts.

Folgende Helligkeitsstufen können eingestellt werden:

- Aus
- 20%
- 40%
- 60%
- 80%
- 100% (Voreinstellung)

Präsentationslicht einstellen

Folgende Handlungsschritte beschreiben, wie Sie die Präsentationslicht-Helligkeit von z.B. 100 % auf 40 % verringern.

► Navigationspfeil so oft drücken, bis entsprechende Funktion angezeigt wird.

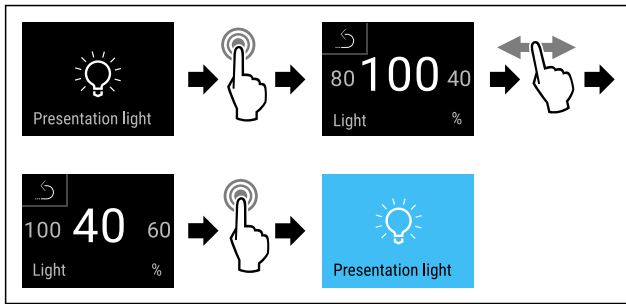
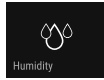


Fig. 68

- ▶ Handlungsschritte (siehe Fig. 68) durchführen.
- ▷ Die Präsentationslicht-Helligkeit ist entsprechend geändert.

6.3.5 HumiditySelect



Mit dieser Funktion stellen Sie die Luftfeuchtigkeit im Innenraum Ihres Geräts ein. Wenn Sie die richtige Luftfeuchtigkeit einstellen, wirkt sich diese bei Langzeitlagerung positiv auf die Struktur der Korben aus und verhindert deren Austrocknen.

Hinweis

Die Häufigkeit und Dauer des Türöffnens beeinflussen die Luftfeuchtigkeit im Gerät.

Sie können zwischen zwei Luftfeuchtigkeitseinstellungen wählen:

Funktion HumiditySelect	Temperatur-einstellung am Gerät	Anwendung/Energieverbrauch
Standard (voreingestellt)	10-12 °C	durchschnittliche Luftfeuchtigkeit in der Umgebung zwischen 50-80 % niedriger Energieverbrauch des Geräts
Hoch	10-12 °C	durchschnittliche Luftfeuchtigkeit in der Umgebung < 50 % Energieverbrauch des Geräts steigt

Luftfeuchtigkeit im Gerät erhöhen

- ▶ Nach links oder rechts wischen, bis entsprechende Funktion angezeigt wird.

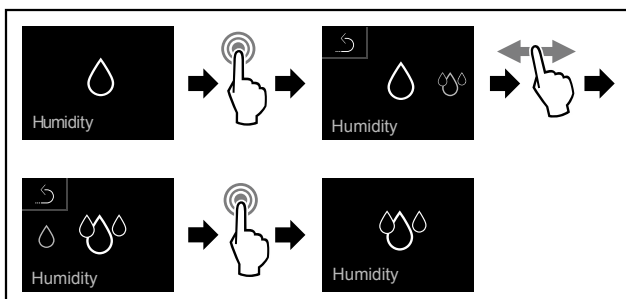


Fig. 69

- ▶ Handlungsschritte (siehe Fig. 69) durchführen.
- ▷ Luftfeuchtigkeit im Gerät nimmt zu.

Luftfeuchtigkeit im Gerät auf Standard einstellen

- ▶ Nach links oder rechts wischen, bis entsprechende Funktion angezeigt wird.

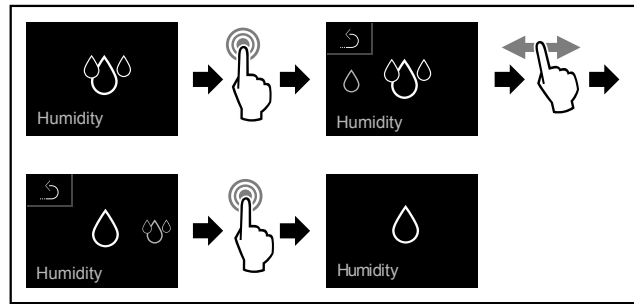


Fig. 70

- ▶ Handlungsschritte (siehe Fig. 70) durchführen.
- ▷ Luftfeuchtigkeit im Gerät nimmt ab.

6.3.6 SabbathMode



Mit dieser Funktion aktivieren oder deaktivieren Sie den SabbathMode. Wenn Sie diese Funktion aktivieren, werden einige elektronische Funktionen abgeschaltet. Dadurch erfüllt Ihr Gerät die religiösen Anforderungen an jüdischen Feiertagen wie z. B. an Sabbat und entspricht der STAR-K Kosher-Zertifizierung.

Gerätezustand bei aktivem SabbathMode
Die Statusanzeige zeigt dauerhaft SabbathMode.
Alle Funktionen im Display außer die Funktion SabbathMode deaktivieren sind gesperrt.
Aktive Funktionen bleiben aktiv.
Das Display bleibt hell, wenn Sie die Tür schließen.
Die Innenbeleuchtung ist deaktiviert.
Erinnerungen werden nicht ausgeführt. Das eingestellte Zeitintervall wird angehalten.
Erinnerungen und Warnungen werden nicht angezeigt.
Es gibt keinen Türalarm.
Es gibt keinen Temperaturalarm.
Nach einem Stromausfall kehrt das Gerät in den SabbathMode zurück.

Gerätezustand

Hinweis

Dieses Gerät hat die Zertifizierung des Instituts „Institute for Science and Halacha“. (www.machonhalacha.co.il)

Eine Liste über die STAR-K zertifizierten Geräte finden Sie unter www.star-k.org/appliances.

SabbathMode aktivieren

- ▶ Einstellungs-Menü aufrufen. (siehe 6.2 Navigation)
- ▶ Nach links oder rechts wischen, bis entsprechende Funktion angezeigt wird.

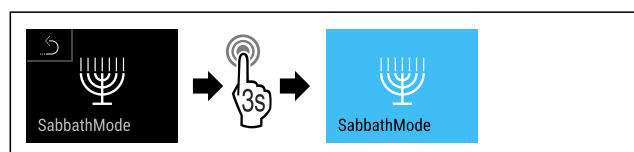


Fig. 71

- ▶ Handlungsschritte (siehe Fig. 71) durchführen.
- ▷ SabbathMode ist aktiviert.
- ▷ Statusanzeige zeigt dauerhaft SabbathMode.

SabbathMode deaktivieren

- ▶ Einstellungs-Menü aufrufen. (siehe 6.2 Navigation)

Bedienung

- ▶ Nach links oder rechts Wischen, bis entsprechende Funktion angezeigt wird.

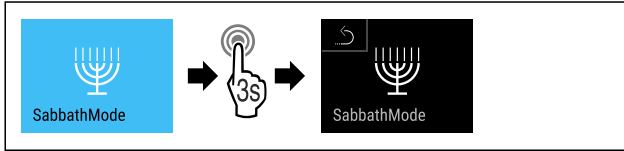


Fig. 72

- ▶ Handlungsschritte (siehe Fig. 72) durchführen.
- ▷ SabbathMode ist deaktiviert.



6.3.7 Türverriegelung

Das Gerät ist mit einer elektronischen Türverriegelung ausgestattet. **Bei Erstinbetriebnahme ist die Tür entriegelt** und Sie können diese öffnen.

Diese Funktion ermöglicht, das Gerät gegen unerwünschte Entnahmen zu sichern.

Dazu haben Sie folgende Einstellmöglichkeiten:

- Tür mit Tür-Code verriegeln.
- Tür mit Tür-Code entriegeln.
- Ändern des Tür-Codes. (siehe 6.3.9 Zugangs-Codes)
- Zurücksetzen des Tür-Codes. (siehe 6.3.9 Zugangs-Codes)

Tür mit Tür-Code verriegeln

Hinweis

- ▶ Im folgenden Beispiel wird der werkseitig eingestellte PIN-Code: **1 1 1 1** verwendet.



Fig. 73 Status-Anzeige

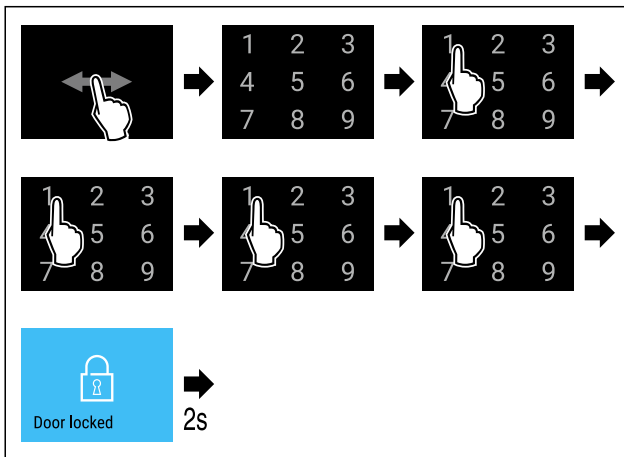


Fig. 74 Tür mit Tür-Code 1 1 1 1 verriegeln.

- ▶ Handlungsschritte nach Abbildung durchführen.



Fig. 75 Status-Anzeige mit weißem Rand

- ▷ Die Tür ist verriegelt.

Tür mit Tür-Code entriegeln

Hinweis

- ▶ Im folgenden Beispiel wird der werkseitig eingestellte PIN-Code: **1 1 1 1** verwendet.



Fig. 76 Status-Anzeige mit weißem Rand

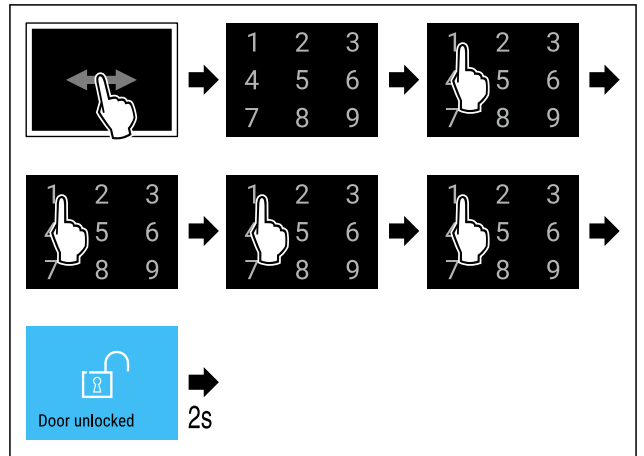


Fig. 77 Tür mit Tür-Code 1 1 1 1 verriegeln.

- ▶ Handlungsschritte nach Abbildung durchführen.



Fig. 78 Status-Anzeige

- ▷ Die Tür ist entriegelt.

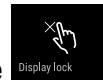
Tür-Code ändern

(siehe 6.3.9 Zugangs-Codes)

Tür-Code zurücksetzen

(siehe 6.3.9 Zugangs-Codes)

6.3.8 Display-Sperre



Diese Einstellung vermeidet die versehentliche Bedienung des Geräts.

Anwendung:

- Unbeabsichtigte Änderung von Einstellungen und Funktionen vermeiden.
- Unbeabsichtigtes Ausschalten des Geräts vermeiden.
- Unbeabsichtigte Temperatureinstellung vermeiden.

Hinweis

Das Türschloss lässt sich trotz aktivierter Display-Sperre jederzeit mit dem PIN-Code (siehe 6.3.9 Zugangs-Codes) öffnen und verriegeln.

Display-Sperre aktivieren

- ▶ Kunden-Menü aufrufen. (siehe 6.2 Navigation)
- ▶ Am Display nach links oder rechts Wischen, bis die entsprechende Funktion angezeigt wird.

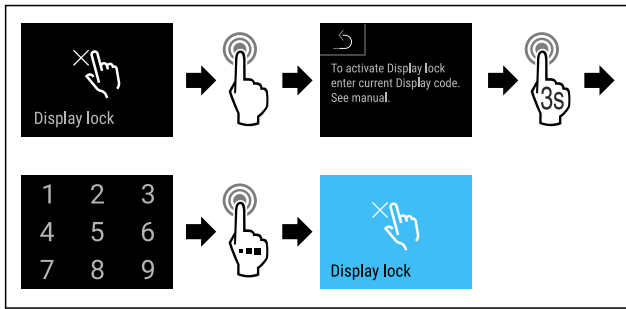


Fig. 79

- ▶ Handlungsschritte (siehe Fig. 79) durchführen.
- ▷ Die Display-Sperre ist aktiviert.
- ▷ Die Status-Anzeige erscheint.

Display-Sperre deaktivieren

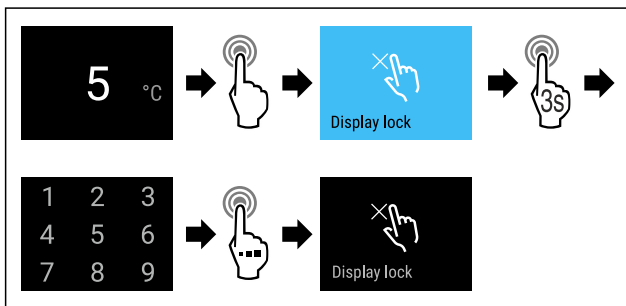


Fig. 80

- ▶ Handlungsschritte (siehe Fig. 80) durchführen.
- ▷ Die Display-Sperre ist deaktiviert.
- ▷ Die Status-Anzeige erscheint.

6.3.9 Zugangs-Codes

Verschiedene Einstellungen sind möglich.

Anwendung:

- Ändern des Tür-Codes.
- Zurücksetzen des Tür-Codes.
- Ändern des Displaysperre-Codes.
- Zurücksetzen des Displaysperre-Codes.



Tür-Code

Tür-Code ändern

Diese Einstellung ermöglicht das Ändern des Tür-Codes der Türverriegelung.

Die Einstellung erfolgt in 3 Schritten:

- Eingabe des alten Tür-Codes
- Eingabe des neuen Tür-Codes
- Bestätigung des neuen Tür-Codes

Hinweis

- ▶ Im folgenden Beispiel wird der werkseitig voreingestellte Tür-Code **1 1 1 1** geändert.
- ▶ Der neue Tür-Code ist: **2 3 4 5**
- ▶ Kunden-Menü aufrufen. (siehe 6.2 Navigation)
- ▶ Nach links oder rechts wischen, bis entsprechende Funktion angezeigt wird.

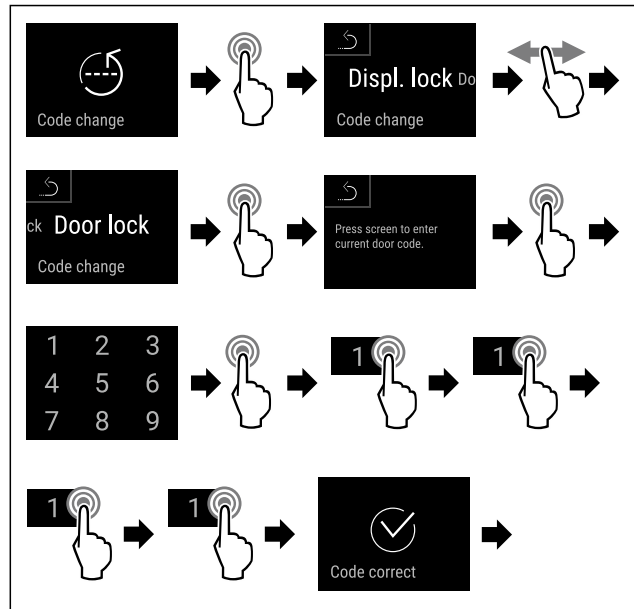


Fig. 81

- ▶ Handlungsschritte (siehe Fig. 81) durchführen.
- ▷ Eingabe des alten Tür-Codes erfolgreich.

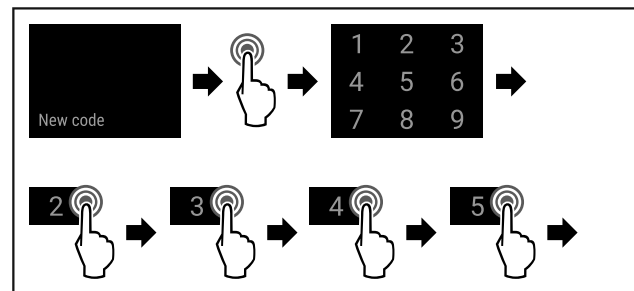


Fig. 82

- ▶ Handlungsschritte (siehe Fig. 82) durchführen.
- ▷ Eingabe des neuen Tür-Codes erfolgreich.

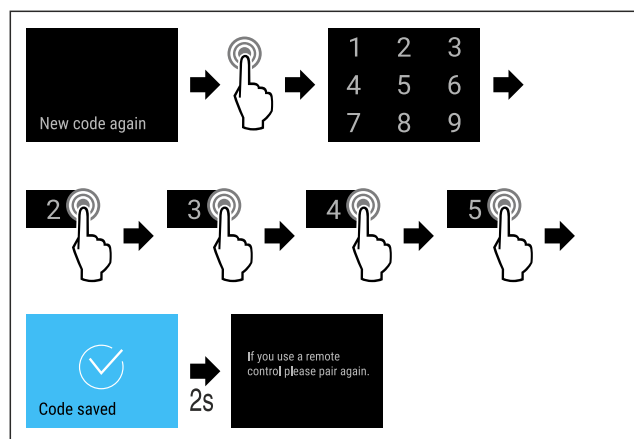


Fig. 83

- ▶ Handlungsschritte (siehe Fig. 83) durchführen.
- ▷ Bestätigung des neuen Tür-Codes erfolgreich.
- ▷ Der Tür-Code ist geändert.

Tür-Code zurücksetzen

Tür-Code vergessen oder nicht bekannt.

- ▶ Gerät auf Werkseinstellungen zurücksetzen. (siehe 6.3.20 Werksreset)
- ▷ Das Gerät ist auf die ursprünglichen Einstellungen zurückgesetzt.
- ▷ Der werkseitig eingestellte Tür-Code lautet: **1 1 1 1**



Displaysperre

Displaysperre-Code ändern

Diese Einstellung ermöglicht das Ändern des Codes der Displaysperre.

Die Einstellung erfolgt in 3 Schritten:

- Eingabe des alten Codes
- Eingabe des neuen Codes
- Bestätigung des neuen Codes

Hinweis

- ▶ Im folgenden Beispiel wird der werkseitig voreingestellte Code **1 1 1 1** geändert.
- ▶ Der neue Code ist: **2 3 4 5**

- ▶ Kunden-Menü aufrufen. (siehe 6.2 Navigation)
- ▶ Nach links oder rechts wischen, bis entsprechende Funktion angezeigt wird.

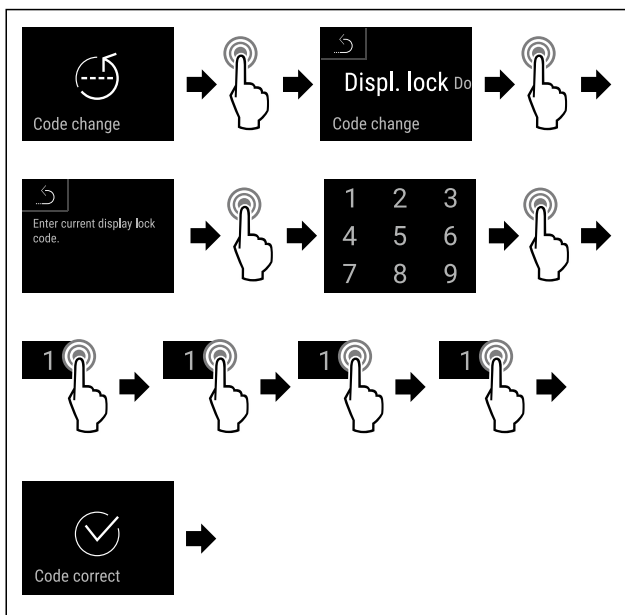


Fig. 84

- ▶ Handlungsschritte (siehe Fig. 84) durchführen.
- ▷ Eingabe des alten Codes erfolgreich.

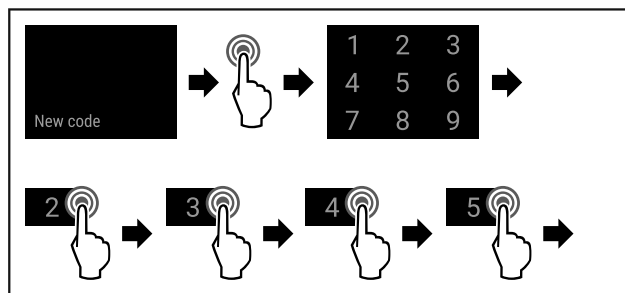


Fig. 85

- ▶ Handlungsschritte (siehe Fig. 82) durchführen.
- ▷ Eingabe des neuen Codes erfolgreich.

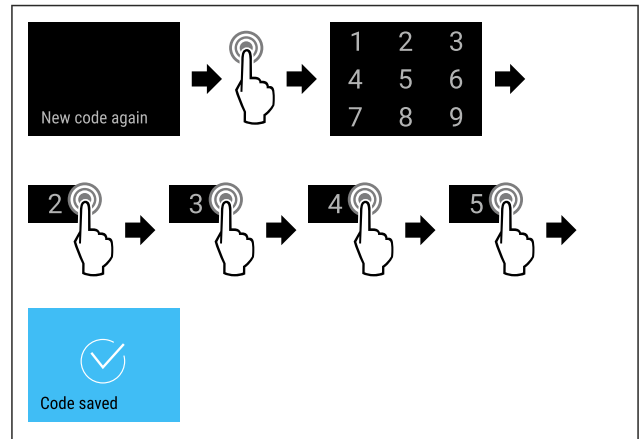


Fig. 86

- ▶ Handlungsschritte (siehe Fig. 86) durchführen.
- ▷ Bestätigung des neuen Codes erfolgreich.
- ▷ Der Code ist geändert.

Displaysperre-Code zurücksetzen

Code vergessen oder nicht bekannt.

- ▶ Gerät auf Werkseinstellungen zurücksetzen. (siehe 6.3.20 Werksreset)
- ▷ Das Gerät ist auf die ursprünglichen Einstellungen zurückgesetzt.
- ▷ Der werkseitig eingestellte Code lautet: **1 1 1 1**

6.3.10 Erinnerung



Mit dieser Funktion aktivieren oder deaktivieren Sie die Erinnerung zum Wechseln des FreshAir-Aktivkohlefilters.

Erinnerung deaktivieren

- ▶ Einstellungs-Menü aufrufen. (siehe 6.2 Navigation)
- ▶ Nach links oder rechts wischen, bis entsprechende Funktion angezeigt wird.

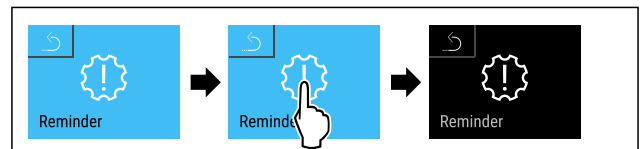


Fig. 87

- ▶ Handlungsschritte nach Abbildung durchführen.
- ▷ Erinnerung ist deaktiviert.

Erinnerung aktivieren

- ▶ Einstellungs-Menü aufrufen. (siehe 6.2 Navigation)
- ▶ Nach links oder rechts wischen, bis entsprechende Funktion angezeigt wird.



Fig. 88

- ▶ Handlungsschritte nach Abbildung durchführen.
- ▷ Erinnerung ist aktiviert.

6.3.11 Sprache



Mit dieser Einstellung wird die Sprache der Anzeige eingestellt.

Sprache einstellen

- ▶ Einstellungs-Menü aufrufen. (siehe 6.2 Navigation)
- ▶ Nach links oder rechts wischen, bis entsprechende Funktion angezeigt wird.

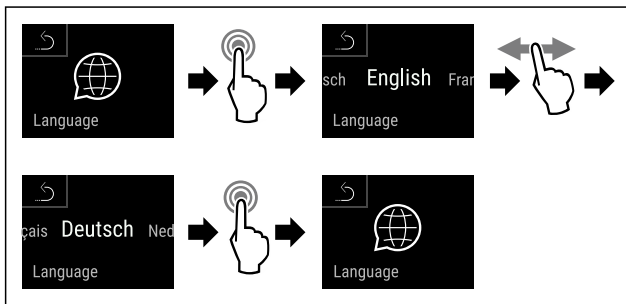


Fig. 89

- ▶ Handlungsschritte (siehe Fig. 89) durchführen.
- ▷ Die gewählte Sprache ist eingestellt.

6.3.12 Temperatureinheit



Diese Einstellung ermöglicht, die Temperatureinheit von Grad Celsius zu Fahrenheit und umgekehrt zu ändern.

Temperatureinheit einstellen

Das Beispiel zeigt, wie Sie die Temperatureinheit von Grad Celsius zu Fahrenheit ändern.

- ▶ Einstellungs-Menü aufrufen. (siehe 6.2 Navigation)
- ▶ Nach links oder rechts wischen, bis entsprechende Funktion angezeigt wird.

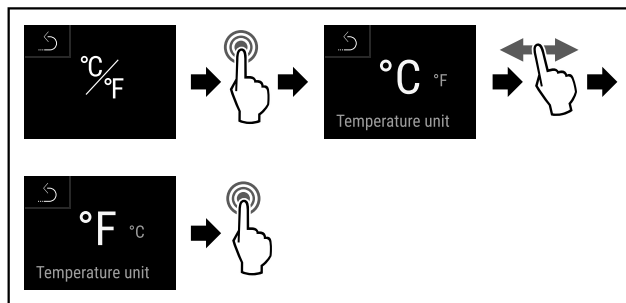


Fig. 90

- ▶ Handlungsschritte (siehe Fig. 90) durchführen.
- ▷ Die Temperatureinheit Fahrenheit ist eingestellt.

6.3.13 Display-Helligkeit



Diese Einstellung ermöglicht die stufenweise Einstellung der Display-Helligkeit.

Folgende Helligkeitsstufen können eingestellt werden:

- 20%
- 40%
- 60%
- 80%
- 100% (Voreinstellung)

Display-Helligkeit einstellen

Folgende Handlungsschritte beschreiben, wie Sie die Display-Helligkeit von z.B. 100 % auf 40 % verringern.

- ▶ Einstellungs-Menü aufrufen. (siehe 6.2 Navigation)
- ▶ Navigationspfeil so oft drücken, bis entsprechende Funktion angezeigt wird.

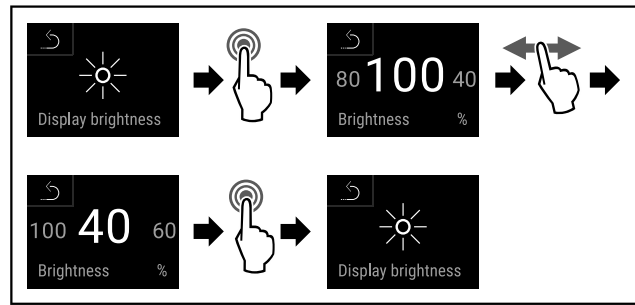


Fig. 91

- ▶ Handlungsschritte nach Abbildung durchführen.
- ▷ Die Display-Helligkeit ist entsprechend geändert.

6.3.14 Alarm Sound



Diese Funktion ermöglicht, sämtliche Alarmtöne wie zum Beispiel Türalarm ein- und auszuschalten.

Alarm Sound aktivieren

- ▶ Kunden-Menü aufrufen. (siehe 6.2 Navigation)
- ▶ Nach links oder rechts wischen, bis entsprechende Funktion angezeigt wird.



Fig. 92

- ▶ Handlungsschritte (siehe Fig. 92) durchführen.
- ▷ Alarm Sound ist aktiviert.

Alarm Sound deaktivieren

- ▶ Kunden-Menü aufrufen. (siehe 6.2 Navigation)
- ▶ Nach links oder rechts wischen, bis entsprechende Funktion angezeigt wird.

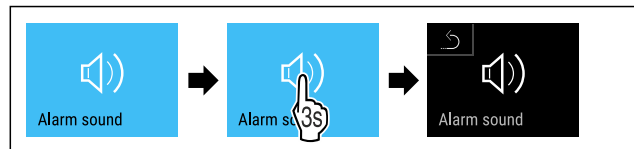


Fig. 93

- ▶ Handlungsschritte (siehe Fig. 93) durchführen.
- ▷ Alarm Sound ist deaktiviert.

6.3.15 Key Sound



Diese Funktion ermöglicht, sämtliche Tastentöne, Bestätigungstöne und den Startton ein- und auszuschalten.

Key Sound aktivieren

- ▶ Kunden-Menü aufrufen. (siehe 6.2 Navigation)
- ▶ Am Display nach links oder rechts wischen, bis die entsprechende Funktion angezeigt wird.

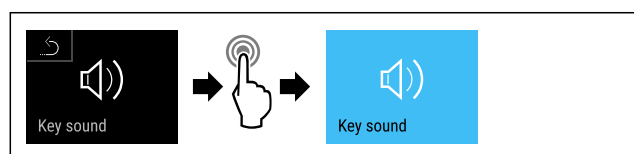


Fig. 94

- ▶ Handlungsschritte (siehe Fig. 94) durchführen.
- ▷ Key Sound ist aktiviert.

Bedienung

Key Sound deaktivieren

- ▶ Kunden-Menü aufrufen. (siehe 6.2 Navigation)

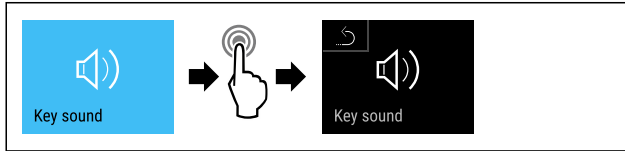


Fig. 95

- ▶ Handlungsschritte (siehe Fig. 95) durchführen.
- ▷ Key Sound ist deaktiviert.



6.3.16 WLAN

Mit dieser Funktion verbinden Sie Ihr Gerät mit dem WLAN. Sie können es dann über die SmartDevice-App auf einem mobilen Endgerät bedienen. Mit dieser Funktion können Sie die WLAN-Verbindung auch wieder trennen oder zurücksetzen. Um Ihr Gerät mit dem WLAN zu verbinden, benötigen Sie die SmartDeviceBox. Weitere Informationen zur SmartDeviceBox und zur Verwendung der SmartDevice-App: (siehe 1.3 SmartDevice)

Hinweis

In folgenden Ländern können Sie die SmartDeviceBox nicht verwenden: Russland, Weißrussland, Kasachstan. Die SmartDevice-Funktion ist nicht verfügbar.

WLAN-Verbindung herstellen

Sicherstellen, dass folgende Voraussetzungen erfüllt sind:

- SmartDevice-App ist installiert (siehe apps.home.liebherr.com).
- Registrierung in der SmartDevice-App ist abgeschlossen.

- ▶ Einstellungs-Menü aufrufen. (siehe 6.2 Navigation)
- ▶ Nach links oder rechts wischen, bis entsprechende Funktion angezeigt wird.

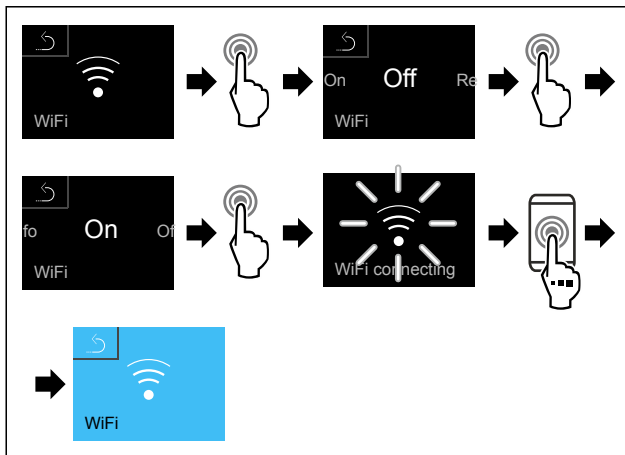


Fig. 96

- ▶ Handlungsschritte (siehe Fig. 96) durchführen.
- ▷ Verbindung ist hergestellt.

WLAN-Verbindung trennen

- ▶ Einstellungs-Menü aufrufen. (siehe 6.2 Navigation)
- ▶ Nach links oder rechts wischen, bis entsprechende Funktion angezeigt wird.

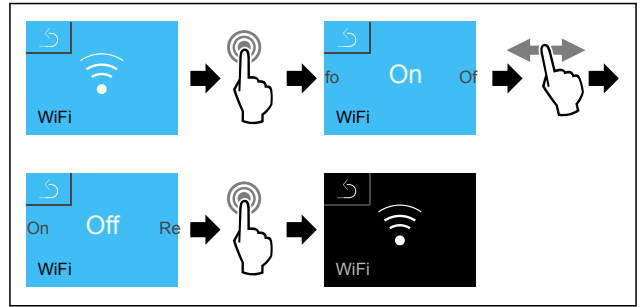


Fig. 97

- ▶ Handlungsschritte (siehe Fig. 97) durchführen.
- ▷ Verbindung ist getrennt.

WLAN-Verbindung zurücksetzen

- ▶ Einstellungs-Menü aufrufen. (siehe 6.2 Navigation)
- ▶ Nach links oder rechts wischen, bis entsprechende Funktion angezeigt wird.

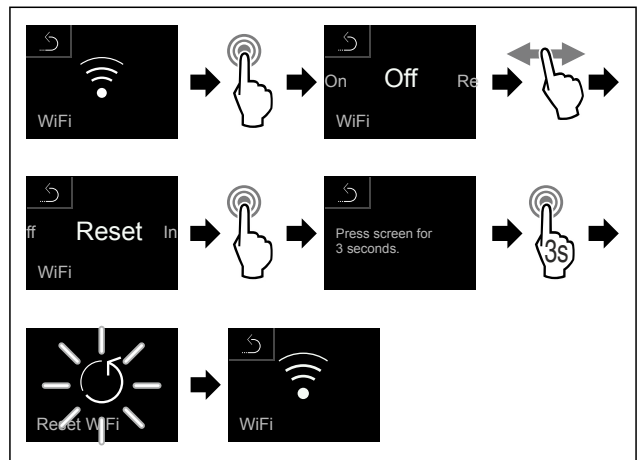


Fig. 98

- ▶ Handlungsschritte (siehe Fig. 98) durchführen.
- ▷ Verbindung ist zurückgesetzt.

WLAN-Info

- ▶ Einstellungs-Menü aufrufen. (siehe 6.2 Navigation)
- ▶ Nach links oder rechts wischen, bis entsprechende Funktion angezeigt wird.

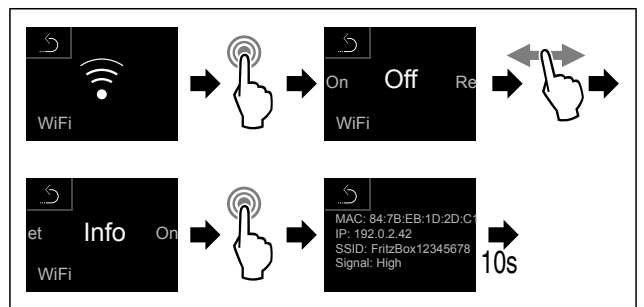


Fig. 99

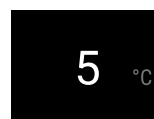


Fig. 100 Status-Anzeige

- ▶ Handlungsschritte durchführen.

6.3.17 Info



Diese Anzeige zeigt Modell, Seriennummer und Service-nummer des Geräts.

Info anzeigen

- ▶ Einstellungs-Menü aufrufen (siehe 6.2 Navigation) .
- ▶ Nach links oder rechts wischen, bis entsprechende Funktion angezeigt wird.

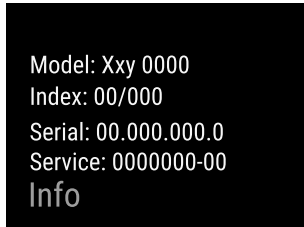


Fig. 101

- ▷ Die Geräteinformation erscheint.

6.3.18 Software



Diese Anzeige zeigt die Softwareversion des Geräts.

Softwareversion anzeigen

- ▶ Kunden-Menü aufrufen .
- ▶ Nach links oder rechts wischen, bis entsprechende Funktion angezeigt wird.

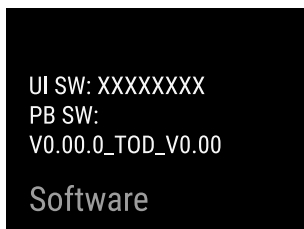


Fig. 102

- ▷ Die Softwareversion erscheint.

6.3.19 Türalarm



Einstellung der Zeitspanne, nach der, bei geöffneter Tür, der Türalarm ertönt.

Folgende Werte können eingestellt werden:

- 1 Minute
- 2 Minute
- 3 Minute
- Aus

Türalarm einstellen

Folgende Handlungsschritte beschreiben, wie Sie die Zeitspanne bis zum Türalarm einstellen.

- ▶ Einstellungs-Menü aufrufen. (siehe 6.2 Navigation)
- ▶ Nach links oder rechts wischen, bis entsprechende Funktion angezeigt wird.

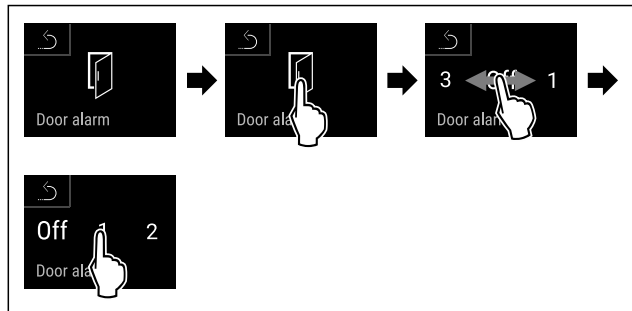


Fig. 103

- ▶ Handlungsschritte nach Abbildung durchführen.
- ▷ Der Türalarm ist eingestellt.

Türalarm deaktivieren

Folgende Handlungsschritte beschreiben, wie Sie den Türalarm deaktivieren.

- ▶ Einstellungs-Menü aufrufen. (siehe 6.2 Navigation)
- ▶ Nach links oder rechts wischen, bis entsprechende Funktion angezeigt wird.

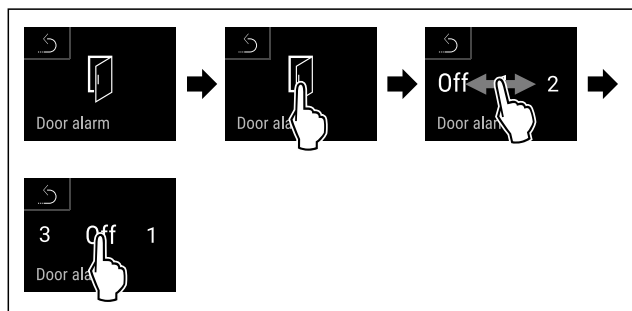


Fig. 104

- ▶ Handlungsschritte nach Abbildung durchführen.
- ▷ Der Türalarm ist deaktiviert.

6.3.20 Werksreset



Diese Funktion ermöglicht, das Gerät auf Werkseinstellungen zurückzusetzen. Alle bisher vorgenommenen Einstellungen, werden auf ihre ursprünglichen Werte zurückgesetzt.

Werksreset durchführen

- ▶ Einstellungs-Menü aufrufen. (siehe 6.2 Navigation)
- ▶ Nach links oder rechts wischen, bis entsprechende Funktion angezeigt wird.

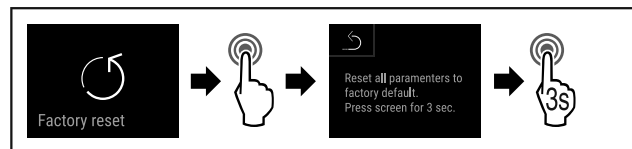


Fig. 105

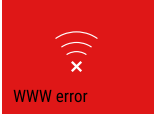
- ▶ Handlungsschritte (siehe Fig. 105) durchführen.
- ▷ Werksreset wurde durchgeführt.
- ▷ Gerät startet neu.

6.4 Meldungen

6.4.1 Warnungen


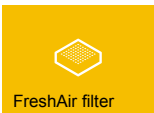
Warnungen werden akustisch durch einen Signalton und optisch durch ein Symbol im Display angezeigt. Der Signalton verstärkt sich und wird lauter, bis die Meldung quittiert wird.

Meldung (rot)	Ursache	Beseitigung
 <p>Close the door</p> <p>Tür offen</p>	<p>Die Meldung erscheint, wenn die Tür zu lange geöffnet ist.</p>	<p>Tür schließen. Kurz Tippen Alarm wird beendet.</p> <p>Hinweis Die Zeit, bis die Meldung erscheint, kann eingestellt werden (siehe 6.3.19 Türalarm).</p>
 <p>Temperature alarm</p> <p>Temperaturalarm</p>	<p>Die Meldung erscheint, wenn die Temperatur nicht der eingestellten Temperatur entspricht. Ursachen für Temperaturunterschiede können sein: Warmes Kühlgut wurde eingelegt. Beim Umsortieren und Entnehmen von Lebensmitteln ist zu viel warme Raumluft eingeströmt. Der Strom ist länger ausgefallen.</p>	<p>Kurz Tippen Informationen zu Fehler und Gerätestatus werden angezeigt. Kurz Tippen Wärmste/Kälteste Temperatur, Datum und Uhrzeit werden angezeigt. Kurz Tippen Status-Bildschirm wird angezeigt. Die aktuelle Temperatur und das Alarmsymbol blinken rot, bis die eingestellte Temperatur erreicht wird. Qualität des Kühlguts prüfen.</p>
 <p>Device failure</p> <p>Fehler</p>	<p>Gerät ist defekt, ein Gerätefehler besteht oder ein Bauteil des Gerätes weist einen Fehler auf.</p>	<p>Kühlgut umlagern.</p> <p>Kurz Tippen Fehlercode (z. B. BT021) wird angezeigt.</p> <p>Kurz Tippen Wenn vorhanden wird weiterer Fehlercode angezeigt</p> <p>oder Statusbildschirm mit blinkendem Fehlersymbol wird angezeigt.</p> <p>Wischen oder Tippen am Display zeigt Fehlercode(s) erneut an. Fehlercode(s) notieren und Kundenservice kontaktieren. (siehe 9.4 Kundendienst)</p>  
 <p>Power failure</p> <p>Stromausfall</p>	<p>Die Meldung erscheint nach einer Unterbrechung der Stromversorgung.</p>	<p>Kurz Tippen Ladezustand der Batterie, Informationen zu Fehler und Gerätestatus werden angezeigt Kurz Tippen Wärmste Temperatur, Zeitraum und Anzahl der Stromunterbrechungen werden angezeigt. Kurz Tippen Status-Bildschirm wird angezeigt. Die aktuelle Temperatur und das Alarmsymbol blinken rot, bis die eingestellte Temperatur erreicht wird. Qualität des Kühlguts prüfen.</p>
 <p>Defrost error</p> <p>Defrost Fehler</p>	<p>Die automatische Abtauung arbeitet nicht fehlerfrei. Die letzten 5 Abtau-Zyklen waren nicht erfolgreich.</p>	<p>Kurz Tippen. Alarm wird beendet. Kundenservice kontaktieren (siehe 9.4 Kundendienst).</p>
 <p>WiFi error</p> <p>WLAN-Fehler</p>	<p>WLAN Verbindung ist unterbrochen.</p>	<p>Verbindung überprüfen. Kurz Tippen. Alarm wird beendet.</p>

Meldung (rot)	Ursache	Beseitigung
 <p>WWW-Fehler WLAN</p>	Die Meldung erscheint, wenn keine Internetverbindung über WLAN besteht.	Verbindung überprüfen. Kurz Tippen. Alarm wird beendet.

6.4.2 Erinnerungen

Erinnerungen erscheinen, wenn dazu aufgefordert wird etwas zu tun. Sie werden akustisch durch einen Signalton und optisch durch ein Symbol im Display angezeigt. Quit-tieren der Meldung durch Drücken der Bestätigungstaste.

Meldung (gelb)	Ursache	Beseitigung
 <p>Manuell geöffnet</p>	Die Meldung erscheint, wenn die elektronisch verschlossene Tür manuell geöffnet wurde.	Tür schließen Kurz Tippen. Tür-Code zum erneuten Verschließen eingeben. Erinnerung wird beendet.
 <p>FreshAir-Aktivkohlefilter wechseln</p>	Die Meldung erscheint alle 6 Monate.	FreshAir-Aktivkohlefilter wechseln. Kurz Tippen. Erinnerung wird beendet.

7 Ausstattung

7.1 Sicherheitsschloss

Das Gerät ist mit einem elektronischem Schloss ausgestattet.

Mögliche Funktionen:

- Verriegeln und Entriegeln des Türschlosses mit dem Tür-Code. (siehe 6.3.7 Türverriegelung)

7.1.1 Notentriegelung

Eine Türöffnung ist im Falle eines Stromausfalles mit dem Notentriegelungsschlüssel möglich.

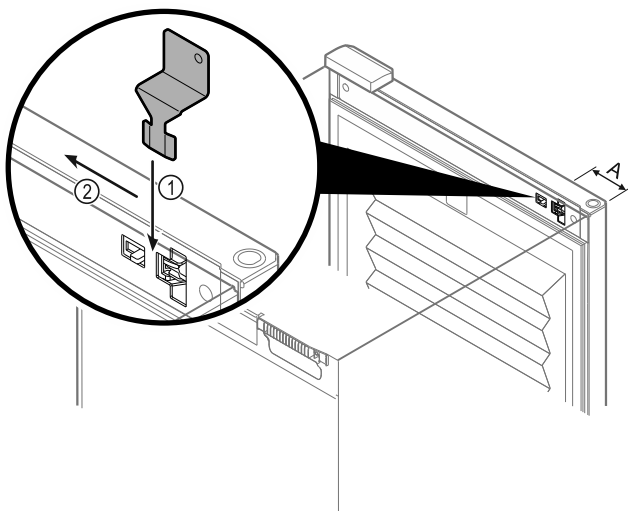


Fig. 106

- ▶ Notentriegelungsschlüssel an vorgegebener Stelle positionieren Fig. 106 (A) \approx 100mm.
- ▶ Notentriegelungsschlüssel zwischen Tür und Gerätekorpus von oben bis zum Anschlag einstecken Fig. 106 (1).

- ▶ Notentriegelungsschlüssel in Richtung Scharnierseite ziehen Fig. 106 (2).
- ▷ Das Schloss ist entriegelt. Die Tür kann geöffnet werden.

7.2 Zubehör

7.2.1 Beschriftungsetiketten

Sie können Beschriftungsetiketten als Zubehör über Ihren Fachhändler beziehen. Darauf können Sie die Weinsorten vermerken, die im jeweiligen Fach lagern.

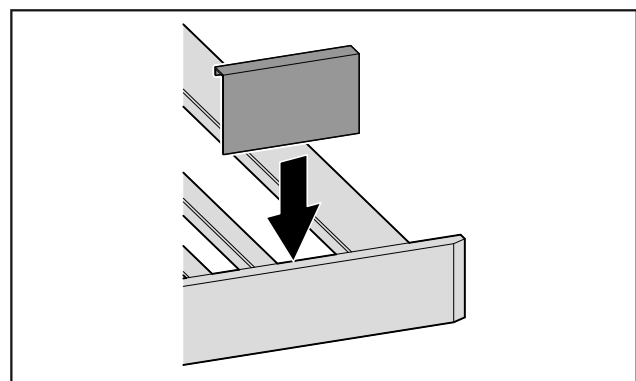


Fig. 107

- ▶ Beschriftungsetikett von oben aufstecken.

8 Wartung

8.1 Luftaustausch durch FreshAir-Aktivkohlefilter

Weine entwickeln sich ständig je nach Umgebungsbedingungen weiter; damit ist die Qualität der Luft ausschlaggebend für die Konservierung.

Der FreshAir-Aktivkohlefilter gewährleistet eine optimale Luftqualität.

Wartung

- ❑ Aktivkohlefilter alle 6 Monate wechseln.
- ❑ Aktivkohlefilter mit normalem Hausmüll entsorgen.

Hinweis

Sie erhalten den FreshAir-Aktivkohlefilter im Liebherr-Hausgeräte-Shop unter home.liebherr.com/shop/de/deu/zubehor.html.

8.1.1 FreshAir-Aktivkohlefilter wechseln

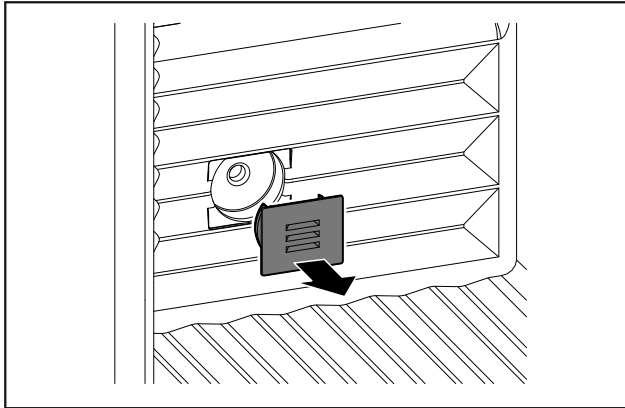


Fig. 108

- ▶ Abdeckung abziehen.

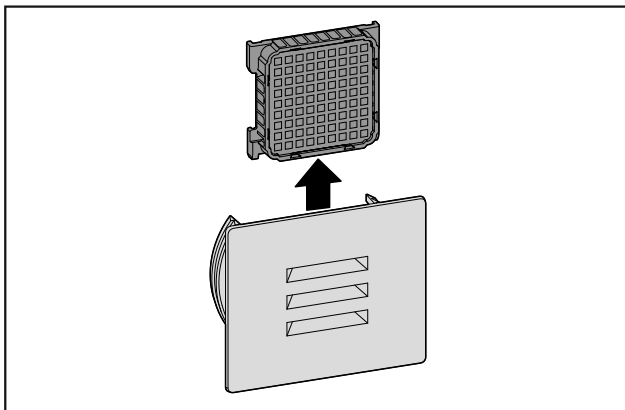


Fig. 109

- ▶ Filter herausnehmen.

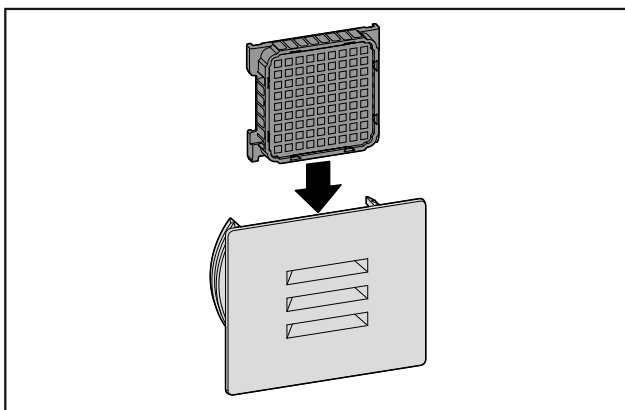


Fig. 110

- ▶ Neuen Filter einsetzen.

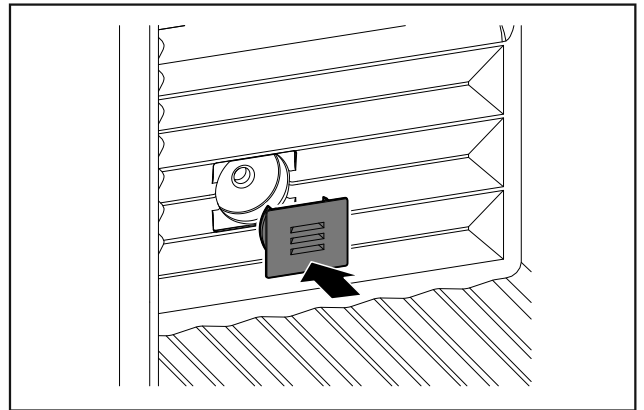


Fig. 111

- ▶ Abdeckung aufsetzen.

8.2 Gerät reinigen

8.2.1 Vorbereiten



WARNUNG

Gefahr eines elektrischen Schlags!

- ▶ Stecker des Kühlgerätes ziehen oder die Stromzufuhr unterbrechen.



WARNUNG

Brandgefahr

- ▶ Kältekreislauf nicht beschädigen.

- ▶ Gerät leeren.
- ▶ Netzstecker herausziehen.

8.2.2 Gehäuse reinigen

ACHTUNG

Unsachgemäße Reinigung!

Beschädigungen am Gerät.

- ▶ Ausschließlich weiche Putztücher und ph-neutrale Allzweckreiniger verwenden.
- ▶ Keine scheuernden oder kratzenden Schwämme oder Stahlwolle verwenden.
- ▶ Keine scharfen, scheuernden, sand-, chlorid- oder säurehaltigen Putzmittel verwenden.



WARNUNG

Verletzungs- und Beschädigungsgefahr durch heißen Dampf!

Heißer Dampf kann zu Verbrennungen führen und die Oberflächen beschädigen.

- ▶ Keine Dampfreinigungsgeräte verwenden!

- ▶ Gehäuse mit einem weichen, sauberen Tuch abwischen. Bei starker Verschmutzung lauwarmes Wasser mit Neutralreiniger verwenden. Glasflächen können zusätzlich mit Glasreiniger gereinigt werden.

8.2.3 Innenraum reinigen

ACHTUNG

Unsachgemäße Reinigung!
Beschädigungen am Gerät.

- ▶ Ausschließlich weiche Putztücher und ph-neutrale Allzweckreiniger verwenden.
- ▶ Keine scheuernden oder kratzenden Schwämme oder Stahlwolle verwenden.
- ▶ Keine scharfen, scheuernden, sand-, chlorid- oder säurehaltigen Putzmittel verwenden.

- ▶ Kunststoff-Flächen: mit einem weichen, sauberen Tuch, lauwarmem Wasser und etwas Spülmittel von Hand reinigen.
- ▶ Metall-Flächen: mit einem weichen, sauberen Tuch, lauwarmem Wasser und etwas Spülmittel von Hand reinigen.
- ▶ Ablauföffnung: Ablagerungen mit einem dünnen Hilfsmittel, z.B. Wattestäbchen, entfernen.

8.2.4 Ausstattung reinigen

ACHTUNG

Unsachgemäße Reinigung!
Beschädigungen am Gerät.

- ▶ Ausschließlich weiche Putztücher und ph-neutrale Allzweckreiniger verwenden.
- ▶ Keine scheuernden oder kratzenden Schwämme oder Stahlwolle verwenden.
- ▶ Keine scharfen, scheuernden, sand-, chlorid- oder säurehaltigen Putzmittel verwenden.

Reinigung mit einem trockenen fusselfreien Tuch:

- Flaschenauflage
- ▶ Ausstattung reinigen.

8.2.5 Nach dem Reinigen

- ▶ Gerät und Ausstattungsteile trockenreiben.
- ▶ Gerät anschließen und einschalten.
- ▶ Reinigung regelmäßig wiederholen.

9 Kundenhilfe

9.1 Technische Daten

Maximales Beladungsgewicht der Ausstattung		
Ausstattung	Gerätebreite 600 mm (siehe Montageanweisung, Geräte- maße)	Gerätebreite 750 mm (siehe Montageanweisung, Geräte- maße)
Flaschenablage	60 kg	60 kg

Beleuchtung	
Energieeffizienzklasse ¹	Lichtquelle
Dieses Produkt enthält eine oder mehrere Lichtquellen der Energieeffizienzklasse F.	LED

¹ Das Gerät kann Lichtquellen mit unterschiedlichen Energieeffizienzklassen enthalten. Die niedrigste Energieeffizienzklasse ist angegeben.

Für Geräte mit WLAN-Verbindung:

Frequenzangabe	
Frequenzband	2,4 GHz
Maximal abgestrahlte Leistung	< 100 mW
Verwendungszweck der Funkeinrichtung	Einbindung in das örtliche WLAN-Netzwerk zur Datenkommunikation

9.2 Betriebsgeräusche

Das Gerät verursacht während des Betriebs unterschiedliche Laufgeräusche.

- Bei **geringer Kühlleistung** arbeitet das Gerät energiesparend, aber länger. Die Lautstärke ist **geringer**.
- Bei **starker Kühlleistung** werden Lebensmittel schneller gekühlt. Die Lautstärke ist **höher**.

Beispiele:

- aktivierte Funktionen (siehe 6.3 Funktionen)
- laufender Ventilator
- frisch eingelegte Lebensmittel
- hohe Umgebungstemperatur
- lang geöffnete Tür

Geräusch	Mögliche Ursache	Geräusch-Art
Blubbern und Plätschern	Kältemittel fließt im Kältekreislauf.	normales Arbeitsgeräusch
Fauchen und Zischen	Kältemittel spritzt in Kältekreislauf ein.	normales Arbeitsgeräusch
Brummen	Das Gerät kühlt. Die Lautstärke hängt von der Kühlleistung ab.	normales Arbeitsgeräusch
Surren und Rauschen	Der Ventilator läuft.	normales Betriebsgeräusch
Klicken	Komponenten werden ein- und ausgeschaltet.	normales Schaltgeräusch
Rattern oder Summen	Ventile oder Klappen sind aktiv.	normales Schaltgeräusch

Geräusch	Mögliche Ursache	Geräusch-Art	Beheben
Vibration	ungeeigneter Aufbau	Fehler-Geräusch	Gerät über Stellfüße waagrecht ausrichten.
Klappern	Ausstattung, Gegenstände im Geräteinnenraum	Fehler-Geräusch	Ausstattungsteile fixieren. Abstand zwischen den Gegenständen lassen.

9.3 Technische Störung

Ihr Gerät ist so konstruiert und hergestellt, dass Funktionsicherheit und lange Lebensdauer gegeben sind. Sollte dennoch während des Betriebes eine Störung auftreten, so prüfen Sie bitte, ob die Störung auf einen Bedienungsfehler zurückzuführen ist. In diesem Fall müssen Ihnen auch

Kundenhilfe

während der Garantiezeit die anfallenden Kosten berechnet werden.

9.3.1 Gerätefunktion

Folgende Störungen können Sie selbst beheben.

Fehler	Ursache	Beseitigung
Das Gerät arbeitet nicht.	→ Das Gerät ist nicht eingeschaltet.	▶ Gerät einschalten.
	→ Der Netzstecker steckt nicht richtig in der Steckdose.	▶ Netzstecker kontrollieren.
	→ Die Sicherung der Steckdose ist nicht in Ordnung.	▶ Sicherung kontrollieren.
	→ Stromausfall	▶ Gerät geschlossen halten. ▶ Lebensmittel schützen: Kühlakku oben auf Lebensmittel legen oder einen dezentralen Gefrierschrank benutzen, falls der Stromausfall länger andauert. ▶ Aufgetaute Lebensmittel nicht wieder einfrieren.
	→ Der Gerätestecker steckt nicht richtig im Gerät.	▶ Gerätestecker kontrollieren.
Temperatur ist nicht ausreichend kalt.	→ Die Gerätetür ist nicht richtig geschlossen.	▶ Gerätetür schließen.
	→ Die Be- und Entlüftung ist nicht ausreichend.	▶ Lüftungsgitter freimachen und reinigen.
	→ Die Umgebungstemperatur ist zu hoch.	▶ Problemlösung: (siehe 1.4 Einsatzbereich des Geräts) .
	→ Das Gerät wurde zu häufig oder zu lange geöffnet.	▶ Abwarten, ob sich die erforderliche Temperatur von allein wieder einstellt. Falls nicht, an den Kundendienst wenden (siehe 9.4 Kundendienst) .
	→ Die Temperatur ist falsch eingestellt.	▶ Temperatur kälter einstellen und nach 24 Stunden kontrollieren.
	→ Das Gerät steht zu nahe an einer Wärmequelle (Herd, Heizung etc).	▶ Standort des Geräts oder der Wärmequelle verändern.
Die Türdichtung ist defekt oder soll aus anderen Gründen ausgetauscht werden.	→ Die Türdichtung ist wechselbar. Sie kann ohne weiteres Hilfswerkzeug gewechselt werden.	▶ An den Kundendienst wenden (siehe 9.4 Kundendienst) .
Das Gerät ist vereist oder es bildet sich Kondenswasser.	→ Die Türdichtung kann aus der Nut gerutscht sein.	▶ Türdichtung auf einen korrekten Sitz in der Nut überprüfen.
Gerät ist an den Außenflächen warm*.	→ Die Wärme des Kältekreislaufs wird zur Vermeidung von Kondenswasser genutzt.	▶ Dies ist normal.

9.3.2 Ausstattung

Fehler	Ursache	Beseitigung
Schimmel auf den Weinflaschen	→ Ähnlich wie bei anderen Lagerformen kann es je nach Art des Etikettenklebstoffes zu einer leichten Schimmelbildung kommen.	▶ Klebstoffreste entfernen.
Die Innenbeleuchtung leuchtet nicht.	→ Das Gerät ist nicht eingeschaltet.	▶ Gerät einschalten.
	→ Die Tür war länger als 15 min. offen.	▶ Innenbeleuchtung schaltet sich bei geöffneter Tür nach ca. 15 min. automatisch aus.
	→ Die LED-Beleuchtung ist defekt oder die Abdeckung ist beschädigt.	▶ An den Kundendienst wenden (siehe 9.4 Kundendienst) .

9.4 Kundendienst

Prüfen Sie zunächst, ob Sie den Fehler selber beheben können (siehe 9 Kundenhilfe) . Falls dies nicht der Fall ist, wenden Sie sich an den Kundendienst.

Die Adresse entnehmen Sie bitte der beiliegenden Broschüre „Liebherr-Service“.



WARNUNG

Unfachmännische Reparatur!
Verletzungen.

- ▶ Reparaturen und Eingriffe am Gerät und der Netzanschlussleitung, die nicht ausdrücklich genannt sind (siehe 8 Wartung) , nur vom Kundendienst ausführen lassen.
- ▶ Beschädigte Netzanschlussleitung nur durch den Hersteller oder seinen Kundendienst oder eine ähnlich qualifizierte Person ersetzen.
- ▶ Bei Geräten mit Kaltgerätestecker darf der Wechsel vom Kunden vorgenommen werden.

9.4.1 Kundendienst kontaktieren

Sicherstellen, dass folgende Geräteinformationen bereit liegen:

- Gerätebezeichnung (Model und Index)
- Service-Nr. (Service)
- Serial-Nr. (S-Nr.)

▶ Geräteinformationen über das Display abrufen .

-oder-

- ▶ Geräteinformationen dem Typenschild entnehmen (siehe 9.5 Typenschild) .
- ▶ Geräteinformationen notieren.
- ▶ Kundendienst benachrichtigen: Fehler und Geräteinformationen mitteilen.
- ▷ Dies ermöglicht einen schnellen und zielgerichteten Service.
- ▶ Weitere Anweisungen des Kundendienstes befolgen.

9.5 Typenschild

Das Typenschild ist links unten an der Geräteinnenseite.

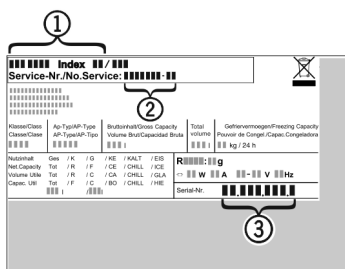


Fig. 112

- (1) Gerätebezeichnung (3) Serial-Nr.
(2) Service-Nr.

▶ Informationen vom Typenschild ablesen.

10 Außer Betrieb setzen

- ▶ Gerät leeren.
- ▶ Gerät ausschalten .
- ▶ Netzstecker herausziehen.
- ▶ Bei Bedarf Gerätestecker entfernen: Herausziehen und gleichzeitig von links nach rechts bewegen.
- ▶ Gerät reinigen (siehe 8.2 Gerät reinigen) .
- ▶ Tür offen lassen, damit keine schlechten Gerüche entstehen.

11 Entsorgung

11.1 Gerät für die Entsorgung vorbereiten



Li-Ion

Liebherr setzt in einigen Geräten Batterien ein. In der EU hat der Gesetzgeber aus Umweltschutzgründen den Endnutzer dazu verpflichtet, diese Batterien vor der Entsorgung der Altgeräte zu entnehmen. Wenn Ihr Gerät Batterien enthält, ist am Gerät ein entsprechender Hinweis angebracht.

Lampen Für den Fall, dass Sie Lampen selbstständig und zerstörungsfrei entnehmen können, bauen Sie diese ebenfalls vor der Entsorgung aus.

- ▶ Gerät außer Betrieb setzen.
- ▶ Gerät mit Batterien: Batterien entnehmen. Beschreibung siehe Kapitel **Wartung**.
- ▶ Wenn möglich: Lampen zerstörungsfrei ausbauen.

11.2 Gerät umweltfreundlich entsorgen



Das Gerät enthält noch wertvolle Materialien und ist einer vom unsortierten Siedlungsabfall getrennten Erfassung zuzuführen.



Li-Ion



Li-Ion

Batterien getrennt vom Altgerät entsorgen. Dazu können Sie die Batterien kostenlos im Handel sowie bei den Recycling- und Wertstoffhöfen zurückgeben.

Lampen

Ausgebaute Lampen über die jeweiligen Sammelsysteme entsorgen.

Für Deutschland:

Sie können bei den örtlichen Recycling- und Wertstoffhöfen das Gerät kostenlos über die Sammelbehälter der Klasse 1 entsorgen. Beim Kauf eines neuen Kühl- / Gefriergeräts und einer Verkaufsfläche > 400 m² nimmt der Handel das Altgerät auch kostenlos zurück.



WARNUNG

Austretendes Kältemittel und Öl!

Brand. Das enthaltene Kältemittel ist umweltfreundlich, aber brennbar. Das enthaltene Öl ist ebenfalls brennbar. Entweichendes Kältemittel und Öl können sich bei entsprechender hoher Konzentration und in Kontakt mit einer externen Wärmequelle entzünden.

▶ Rohrleitungen des Kältemittelkreislaufs und Kompressor nicht beschädigen.

- ▶ Gerät beschädigungsfrei abtransportieren.
- ▶ Batterien, Lampen und Gerät nach den oben genannten Vorgaben entsorgen.



home.liebherr.com/fridge-manuals

DE ORIGINALBETRIEBSANLEITUNG

Ausgabedatum: 20230614

Artikelnr.-Index: 7083360-00

Liebherr-Hausgeräte GmbH
Memminger Straße 77-79
88416 Ochsenhausen
Deutschland