

# BEDIENUNGSANLEITUNG

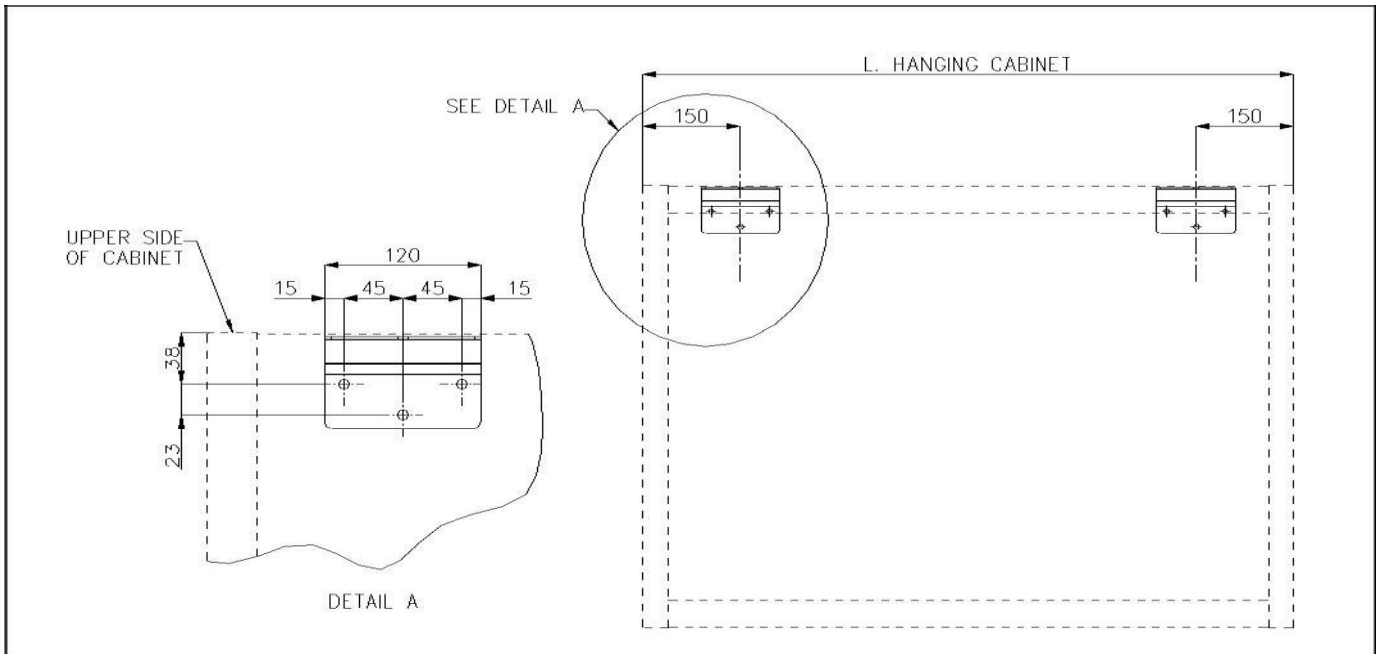


KBS Gastrotechnik GmbH – Schoßbergstraße 26 – 65201 Wiesbaden

# DSP

## PENSILI - ISTRUZIONI DI INSTALLAZIONE

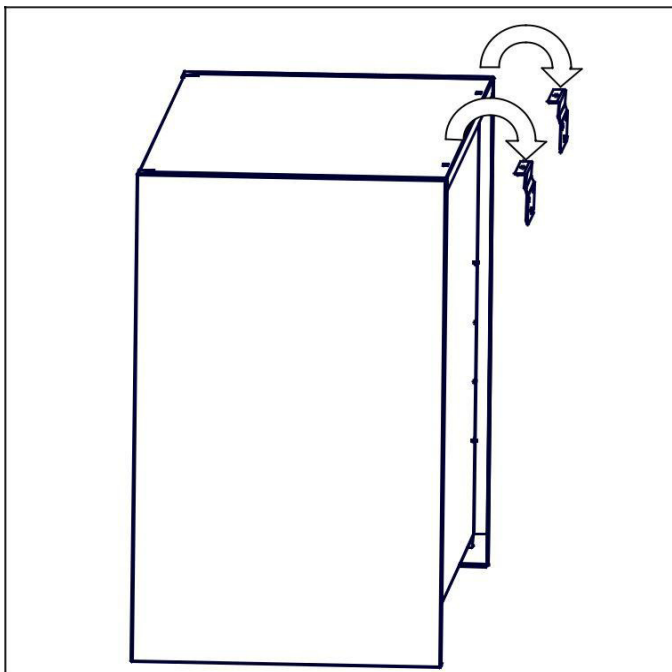
## HANGING CABINETS - INSTALLATION INSTRUCTIONS



**FIG. 1**

FISSARE LE STAFFE AL MURO COME MOSTRATO IN FIGURA

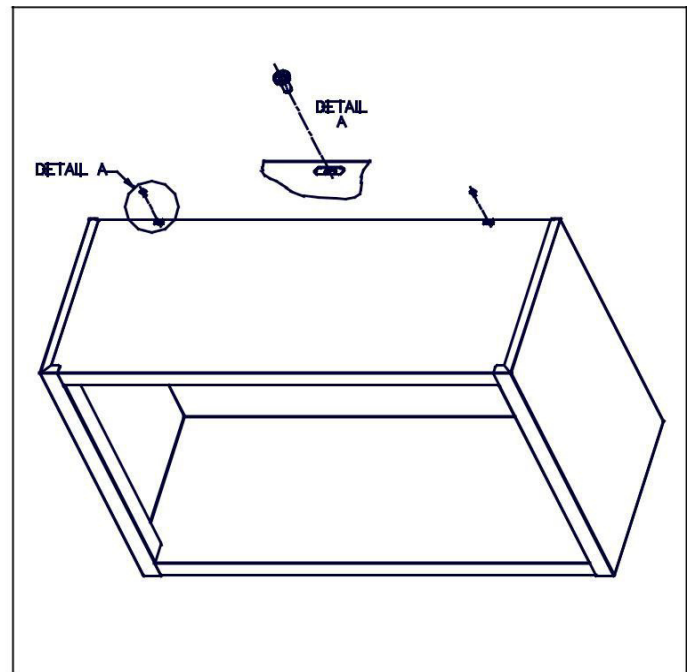
FIX THE BRACKETS TO THE WALL AS SHOWN IN FIGURE



**FIG. 2**

AGGANCIARE LE STAFFE FISSATE A MURO SULLE PIEGHE DEL PENSILE

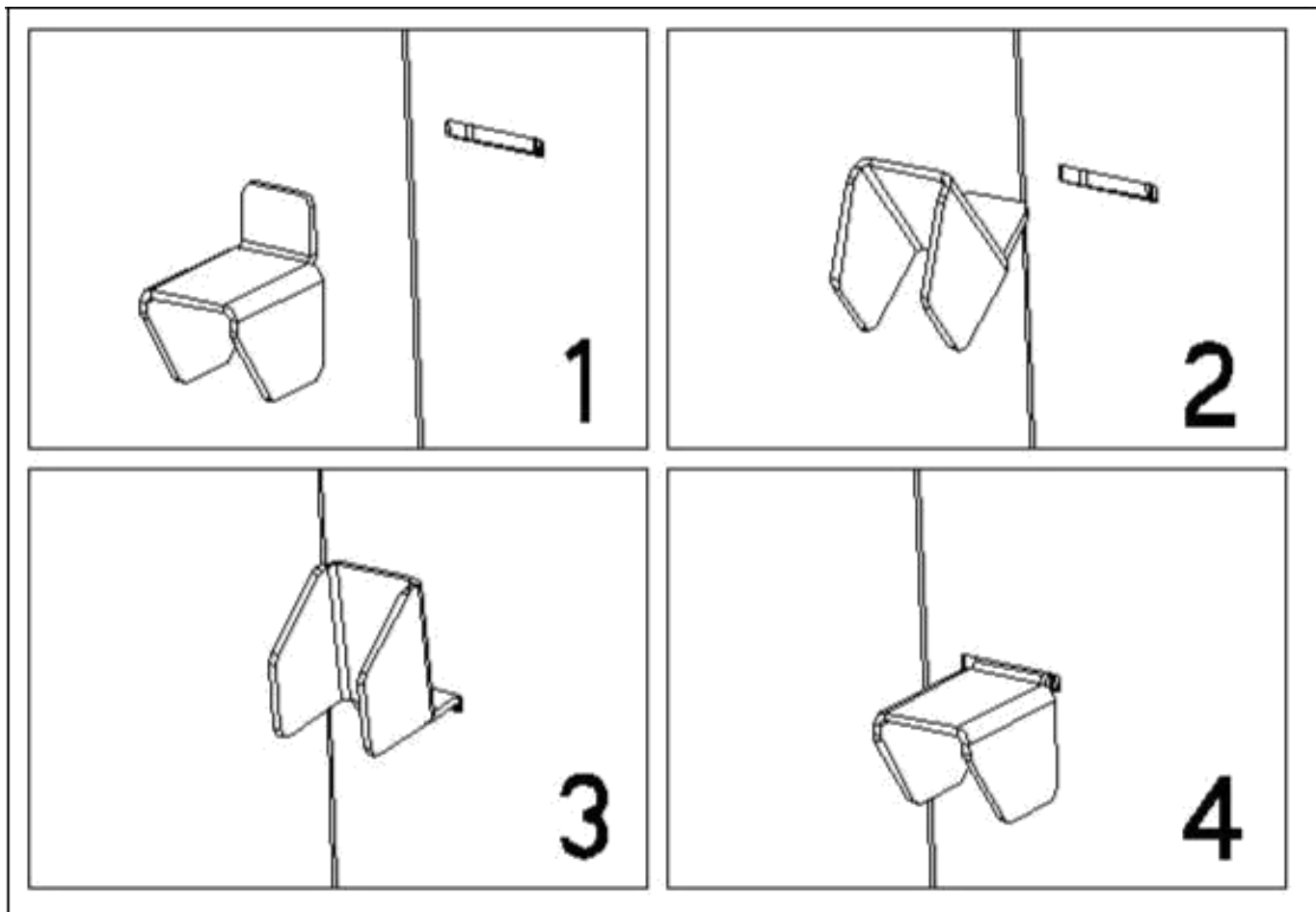
HOOK THE BENDS OF THE REAR WALL OF THE CABINET TO THE BRACKETS



**FIG. 3**

INSERIRE LE VITI DI SICUREZZA FORNITE PER OGNI STAFFA

INSERT THE LOCKING SCREWS M5 PROVIDED FOR EACH BRACKET



#### **FIG. 4**

*FISSARE IL SUPPORTO DELLE MENSOLE ALLE PARETI COME MOSTRATO IN FIGURA  
FIX THE SUPPORT OF THE SHELF TO THE WALL AS SHOWN IN FIGURE*

#### **PULIZIA / CLEANING**

**ATTENZIONE!** NON UTILIZZARE MAI DETERGENTI CONTENENTI: SABBIA O SODA CAUSTICA, ACIDI OPPURE CLORURI CHE INTACCANO LA SUPERFICIE

**WARNING!** NEVER USE DETERGENTS CONTAINING: SAND, CAUSTIC SODA, ACIDS OR CHLORIDES THAT MIGHT CORRODE THE SURFACE