

# BEDIENUNGSANLEITUNG



KBS Gastrotechnik GmbH – Schoßbergstraße 26 – 65201 Wiesbaden



Registrieren online!  
Registratevi online!  
Registreer Online!



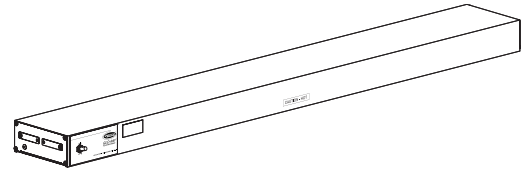
Originalanleitung  
Istruzioni originali  
Vertaling van de  
originele instructies

## GLO-RAY®

# GR, GRH, GRA, GRAH, GRAL, GRAHL, GRN, and GRNH Series

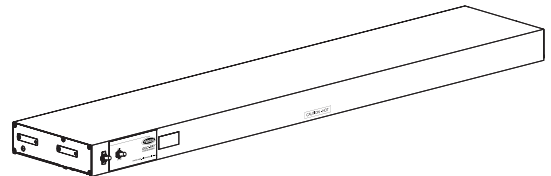
### DE Infrarot-Speisenwärmer

GR Serie  
Installations- und Bedienungshandbuch  
Für Modelle mit und ohne CE-Kennzeichnung  
P 2



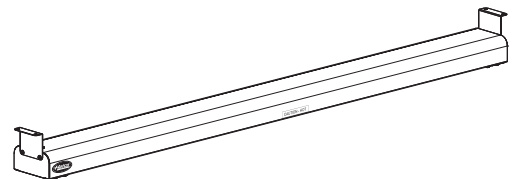
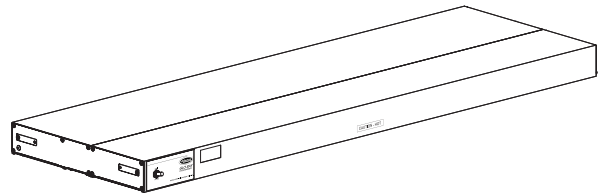
### IT Termostrice a Infrarossi

GR Serie  
Manuale per l'installazione e l'uso  
Per modelli CE e non CE  
P 21



### NL Infrarode verwarmingsstrips

GR Serie  
Handleiding voor Installatie en  
Bediening  
Voor CE- en niet CE-modellen  
P 39



#### ⚠️ WARNUNG

Nehmen Sie das Gerät erst dann in Betrieb, wenn Sie dieses Handbuch gelesen und den Inhalt zur Kenntnis genommen haben! Das Nichtbefolgen der Anweisungen in diesem Handbuch kann zu schweren, lebensgefährlichen Verletzungen führen. Dieses Handbuch enthält wichtige Sicherheitsinformationen für Wartung, Einsatz und Betrieb dieses Geräts. Informieren Sie Ihren Vorgesetzten, wenn Sie den Inhalt dieses Handbuchs nicht verstehen. Bewahren Sie dieses Handbuch an einem sicheren Ort auf, damit Sie es jederzeit zurate ziehen können.

#### ⚠️ AVVERTENZA

Non azionare questo apparecchio se non dopo aver letto e compreso il contenuto del presente manuale! Una mancata osservanza delle istruzioni contenute nel presente manuale può causare gravi lesioni o morte. Il presente manuale contiene informazioni per la sicurezza importanti in merito alla manutenzione, all'utilizzo e al funzionamento di questo prodotto. Se non si comprende il contenuto del presente manuale, rivolgersi al proprio supervisore. Mantenere il presente manuale in un luogo sicuro per poterlo consultare in futuro.

#### ⚠️ WAARSCHUWING

Gebruik deze voorziening niet, voordat u de inhoud van deze handleiding hebt gelezen en begrepen! Indien de instructies in deze handleiding niet worden opgevolgd, kan dit ernstig of dodelijk letsel tot gevolg hebben. Deze handleiding bevat belangrijke veiligheidsinformatie aangaande onderhoud, gebruik en bediening van dit artikel. Als u de inhoud van dit handboek niet begrijpt, licht dan uw supervisor daarover in. Bewaar dit handboek na het lezen op een veilige plaats om het later te kunnen raadplegen.

<b>Wichtige Informationen für den Benutzer</b> .....	2	Einbau von Geräten mit Kettenaufhängung.....	11
<b>Einleitung</b> .....	2	Einbau fest installierter Geräte.....	11
<b>Wichtige Sicherheitshinweise</b> .....	3	Informationen zum elektrischen Anschluss.....	14
<b>Modellbeschreibung</b> .....	4	<b>Betrieb</b> .....	16
<b>Modellbezeichnung</b> .....	5	Allgemeines.....	16
<b>Technische Daten</b> .....	5	<b>Wartung</b> .....	17
Steckerkonfigurationen.....	5	Allgemeines.....	17
Abmessungen.....	6	Tägliche Reinigung.....	17
<b>Aufstellen des Geräts</b> .....	7	Austauschen einer Auslagenleuchte.....	17
Allgemeines.....	7	<b>Richtlinien zur Störungsbeseitigung</b> .....	18
Empfohlene Einbauhöhen.....	8	<b>Optionen und Zubehör</b> .....	18
Erforderliche Mindestabstände bei entzündbaren		<b>Internationale Beschränkte Garantie</b> .....	20
Umgebungen.....	9	<b>Hinweise zur Garantieleistung</b> .....	20
Einbau tragbarer Geräte.....	10		

## WICHTIGE INFORMATIONEN FÜR DEN BENUTZER

Die Modellnummer, Seriennummer, Spannung und das Kaufdatum des Geräts im Platz unten eintragen (Die Plakette mit den Spezifikationen befindet sich an der Seite des Geräts). Haben Sie bitte diese Information zur Hand, wenn Sie Hatco wegen einer Service-Unterstützung anrufen.

Modellbezeichnung \_\_\_\_\_

Seriennummer \_\_\_\_\_

Spannung \_\_\_\_\_

Kaufdatum \_\_\_\_\_

Geschäftszeiten: 7.00 Uhr bis 17.00 Uhr  
 Central Standard Time (CST)  
 (im Sommer: Juni bis September –  
 7.00 Uhr bis 17.00 Uhr (CST)  
 Montag bis Donnerstag  
 7.00 Uhr bis 16.00 Uhr (CST) Freitag)

Telefon: 414-671-6350


E-mail: partsandservice@hatcocorp.com

Fax: 414-671-3976 (Ersatzteile und Service)

Weitere Informationen finden Sie auf unserer Website unter [www.hatcocorp.com](http://www.hatcocorp.com).

### Registrieren Sie Ihr Gerät!

- Wenn Sie die Online-Garantieregistrierung ausfüllen, vermeiden Sie Verzögerungen beim Erhalt der Garantiedeckung. Rufen Sie die Hatco Website unter [www.hatcocorp.com](http://www.hatcocorp.com) auf, wählen Sie das Pulldown-Menü „Parts & Service“ (Ersatzteile und Wartung) aus und klicken Sie auf „Warranty Registration“ (Garantieregistrierung).



**Ordnungsgemäße Entsorgung dieses Produkts**  
 Dieses Symbol zeigt an, dass dieses Produkt und seine elektronischen Komponenten nicht zusammen mit anderem Gewerbeabfall entsorgt werden darf. Um Schädigungen der Umwelt oder der menschlichen Gesundheit durch eine unkontrollierte Entsorgung von Abfällen zu vermeiden, sollten Sie es einer fachgerechten Entsorgung zuführen, um die umweltverträgliche Wiederverwendung von Materialressourcen zu fördern. Wenn Sie dieses Produkt und seine elektronischen Komponenten entsorgen möchten, informieren Sie sich bitte beim Händler, bei dem Sie es erworben haben, welche Möglichkeiten zu einer umweltfreundlichen Entsorgung bestehen.

## EINLEITUNG

Glo-Ray® Infrarot-Speisenwärmer garantieren maximale Haltezeiten für die Speisen und minimieren das Risiko von durch Speisen verursachten Krankheiten. Durch das Halten der Speisen auf der richtigen Serviertemperatur mit den voreingestellten Heizprofilen der Glo-Ray wird eine optimale Sicherheit und Qualität erreicht. Das voreingestellte Heizprofil verhindert, dass Speisen in der Mitte überhitzt werden, während sie an den Rändern abkühlen. Dazu werden an die Außenränder der Halteflächen höhere Temperaturen geleitet, wo der Wärmeverlust am größten ist. Durch Nutzung speziell konstruierter Reflektoren, mit denen die Wärme vom Heizelement gelenkt wird, halten Glo-Ray Speisenwärmer die höchste Serviertemperatur sicher und länger, ohne dass die Speisen über den optimalen Punkt hinaus gegart werden müssen.

Glo-Ray Infrarot-Speisenwärmer sind ab Werk mit oder ohne splittersichere Glühlampen zur Beleuchtung des Warmhaltebereichs erhältlich. Diese Glühlampen verfügen über eine Spezialbeschichtung zum Schutz vor Verletzungen und Kontamination der Speisen im Falle eines Glasbruchs.

Die Glo-Ray Infrarot-Speisenwärmer sind ein Produkt ausgiebiger Forschung und Erprobung. Die verwendeten Werkstoffe wurden gewählt, um optimale Dauerhaftigkeit, attraktives Aussehen und optimale Leistung zu gewährleisten. Jedes Gerät wird vor der Auslieferung gründlich inspiziert und getestet.

Dieses Handbuch enthält Anweisungen zur Aufstellung, Sicherheit und Bedienung von Glo-Ray Infrarot-Speisenwärmer. Hatco empfiehlt, alle in diesem Handbuch enthaltenen Einbau-, Bedienungs- und Sicherheitsanweisungen vor der Installation und Inbetriebnahme zu lesen.

Sicherheitshinweise sind in diesem Handbuch durch ein Warnsymbol mit den folgenden Signalwörtern gekennzeichnet:



**WARNUNG** bedeutet, dass eine Gefahr schwerer oder tödlicher Verletzungen besteht, wenn die Situation nicht vermieden wird.



**VORSICHT** bedeutet, dass eine Gefahr leichter oder mittelschwerer Verletzungen besteht, wenn die Situation nicht vermieden wird.



**HINWEIS** bedeutet, dass eine Gefahr von Geräte- oder Sachschäden besteht.



**Vor der Anwendung dieser Ausrüstung lesen Sie die folgenden wichtigen Sicherheitsinformationen, um ernste Verletzung oder Tod zu vermeiden und Schaden der Ausrüstung oder des Eigentums zu vermeiden.**

### **⚠️ WARNUNG**

#### **GEFAHR VON STROMSCHLAG:**

- Geräte, die ohne Kabel und Stecker geliefert werden, müssen fest an das vor Ort vorhandene elektrische Leitungsnetz angeschlossen werden. Der Anschluss muss ordnungsgemäß geerdet und mit der den elektrischen Spezifikationen des Geräts entsprechenden Spannung, Dimensionierung und Schaltung verlegt werden.
- Stecken Sie das Gerät in eine ordnungsgemäß geerdete Steckdose mit der richtigen Spannung, Größe und Steckerkonfiguration. Wenn Stecker und Steckdose nicht zueinander passen, wenden Sie sich an einen qualifizierten Elektriker, der die richtige Spannung und Größe der Steckdose bestimmt und eine solche entsprechend installiert.
- Schalten Sie die Stromversorgung AUS, ziehen Sie das Netzkabel aus der Steckdose/betätigen Sie den Netzschalter und lassen Sie das Gerät abkühlen, bevor Sie es reinigen, einstellen oder warten.
- Tauchen Sie das Gerät NICHT in Wasser und reinigen Sie das Gerät NICHT mit übermäßig viel Wasser. Das Gerät ist nicht wasserdicht. Es darf nicht betrieben werden, wenn es in Wasser getaucht oder mit übermäßig viel Wasser gereinigt wurde.
- Reinigen Sie das Gerät nicht mit Dampf oder übermäßig viel Wasser.
- Dieses Gerät ist nicht für direktes Absprühen mit einem Wasserstrahl geeignet. Es darf nicht mit einem Sprühstrahl gereinigt werden.
- Verwenden Sie das Netzkabel nicht, wenn dieses zerfrant oder ausgenutzt ist.
- Versuchen Sie nicht, ein beschädigtes Netzkabel zu reparieren oder zu ersetzen. Das Kabel muss durch Hatco, einen autorisierten Hatco-Servicebetrieb oder eine Person mit ähnlichen Qualifikationen ersetzt werden.
- Verwenden Sie bei der Reparatur von Hatco Geräten ausschließlich Hatco Ersatzteile. Wenn Sie keine Original-Hatco-Ersatzteile verwenden, werden alle Garantien ungültig und Sie setzen die Bediener der Geräte möglicherweise gefährlichen elektrischen Spannungen aus, welche zu Stromschlag oder Verbrennungen führen können. Original-Hatco-Ersatzteile sind für den sicheren Betrieb unter den gegebenen Einsatzbedingungen ausgelegt. Einige Nachmarkt- oder generische Ersatzteile haben nicht die Eigenschaften, die für sicheren Betrieb in Hatco-Geräten erforderlich sind.

#### **FEUERGEFAHR:**

- Stellen Sie das Gerät in angemessener Entfernung von entzündbaren Wänden und Materialien auf. Wenn sichere Entfernungen nicht eingehalten werden, können Verfärbungen entstehen oder brennbare Stoffe können sich entzünden. Die ordnungsgemäßen Abstände finden Sie in den betreffenden Installations- und Montageinformationen dieses Handbuchs.
- Beachten Sie unbedingt die unten angegebenen Installationssinformationen für den jeweiligen Speisenwärmer. Wenn sichere Entfernungen nicht eingehalten werden, können Verfärbungen entstehen oder brennbare Stoffe können sich entzünden.
  - a. Stellen Sie Speisenwärmer mit Standard-Wattzahl (GR-, GRA-, GRN-, GRL-, GRAL-Serie) nicht näher als 254 mm (10") über entzündbaren Flächen auf.
  - b. Stellen Sie Speisenwärmer mit hoher Wattzahl (GRH-, GRAH-, GRNH-, GRHL-, GRAHL-Serie) nicht näher als bis 343 mm (13-1/2") über entzündbaren Flächen auf.
  - c. Stellen Sie Doppel-Speisenwärmer (GR-XXD-, GRA-XXD-, GRH-XXD-, GRAH-XXD-, GRL-XXD-, GRAL-XXD-, GRHL-XXD- und GRAHL-XXD-Serie) nicht über entzündbaren Flächen auf.
  - d. Stellen Sie alle Einzel-Speisenwärmer in einem Mindestabstand von 76 mm (3") von entzündbaren Wänden oder angrenzenden Flächen auf.

### **⚠️ WARNUNG**

Verwenden Sie nur Glühlampen, die den Bestimmungen der NSF (National Sanitation Foundation) entsprechen und speziell für Bereiche bestimmt sind, in denen Speisen bereitgehalten werden. Zu Bruch gehende Glühlampen ohne Spezialbeschichtung könnten zu Verletzungen von Personen und zur Kontamination der Speisen führen.

**EXPLOSIONSGEFAHR:** Lagern und verwenden Sie in der Nähe dieses Geräts oder ähnlicher Anlagen kein Benzin oder andere brennbare Gase oder Flüssigkeiten.

Dieses Gerät ist nicht für den Gebrauch durch Kinder oder Personen mit eingeschränkten körperlichen, sensorischen oder geistigen Fähigkeiten vorgesehen. Für eine ordnungsgemäße Beaufsichtigung von Kindern sorgen und diese von dem Gerät fern halten.

Sicherstellen, dass alle Bediener im sicheren und fachgerechten Gebrauch des Geräts geschult sind.

Sicherstellen, dass das Nahrungsmittelprodukt auf die korrekte Temperatur für sicheren Konsum erwärmt wurde, bevor es in das Gerät gestellt wird. Wenn die Speisen nicht korrekt erwärmt werden, bestehen schwere Gesundheitsrisiken. Dieses Gerät dient nur zum Aufbewahren von vorgewärmten Speiseprodukten.

Falls eine Reparatur dieses Geräts erforderlich sein sollte, wenden Sie sich an Ihren autorisierten Hatco Servicebetrieb oder an die Hatco Serviceabteilung unter +1-414-671-6350 (Telefon) oder +1-414-671-3976 (Fax).

Stellen Sie bei der Aufhängung an Ketten sicher, dass die Tragfähigkeit der Ketten ausreicht und diese sicher am Speisenwärmer und am Aufstellungsort befestigt sind. Bei unsachgemäßer Befestigung kann sich das Heizgerät lösen und herabfallen. Legen Sie keine Gegenstände auf ein an Ketten aufgehängtes Heizgerät.

### **⚠️ VORSICHT**

**VERBRENNUNGSGEFAHR:** Einige Außenflächen des Geräts werden heiß. Beim Berühren dieser Flächen Vorsicht walten lassen.

Die bei der Herstellung verwendeten Öle können bis zu 30 Minuten nach dem ersten Einschalten rauchen. Dies hält nur vorübergehend an. Betreiben Sie das Gerät ohne Speisen, bis sich der Rauch aufgelöst hat.

Speisenwärmer mit Glühleuchten mit einem Netzschalter mit mindestens 20 A für das Heizelement benötigen einen separaten Netzschalter mit höchstens 20 A für die Glühlampen.

Achten Sie auf richtige Bedienung und beachten Sie die Sicherheitsmaßnahmen. Beachten Sie den Abschnitt „Erforderliche Mindestabstände“ im Kapitel „Aufstellung“ dieses Handbuchs.

### **HINWEIS**

Das Anbringen von zwei oder mehr separaten Geräten in einem Abstand von weniger als 76 mm (3") kann zu einem frühzeitigen Ausfall einzelner Komponenten führen. Das Aufstellen in unzureichendem Abstand kann zu Hitzeschäden an den elektrischen Komponenten führen. Diese Schäden sind nicht von der Garantie gedeckt.

Die Geräte weisen unterschiedliche Wattzahlen auf. Überprüfen Sie vor der Aufstellung die Anforderungen an die Stromversorgung, die Sie auf der Plakette mit den Spezifikationen finden.

Verwenden Sie keine dekorativen Abdeckungen, um einen an der Durchreiche angebrachten Speisenwärmer zu verbergen. Übermäßige Hitze kann zum Geräteausfall führen.

## HINWEIS

In einem Fernbedienungsgehäuse untergebrachte Steuerungsschalter müssen außerhalb des Strahlungsbereichs des Speisewärmers angebracht werden, um einen frühzeitigen Ausfall von Komponenten durch übermäßige Hitze zu vermeiden.

Schäden an Arbeitsplatten, die von Hatco-Geräten verursacht werden, sind nicht von der Hatco-Garantie gedeckt. Wenden Sie sich bezüglich der Gebrauchsbestimmungen Ihrer Arbeitsplatten an den Hersteller.

## HINWEIS

Verwenden Sie nur nicht scheuernde Reinigungsmittel und Tücher. Scheuernde Reinigungsmittel und Tücher können die Geräteoberfläche zerkratzen und so deren Aussehen verderben und sie anfällig für Verschmutzungen machen.

## MODELLBESCHREIBUNG

### Alle Modelle

Hatco Glo-Ray® Infrarot-Speisewärmer halten heiße Speisen länger bei optimaler Serviertemperatur. Die Speisen trocknen nicht aus und verblassen nicht. Selbst empfindlichste Speisen wirken lange wie „gerade zubereitet“. Das Glo-Ray voreingestellte Heizprofil leitet Wärme von einem Röhrenelement so, dass die gesamte Haltefläche gewärmt wird.

Glo-Ray Speisewärmer können in Standardausführung oder mit höherer Wattzahl, mit Aluminiumgehäuse in Längen von 457 bis 3.658 mm (18" bis 144"), mit Gehäuse aus rostfreiem Stahl in Längen von 610 bis 2.438 mm (24" bis 96") oder mit extra schmalen Gehäuse aus rostfreiem Stahl in Längen von 457 bis 1.829 mm (18" bis 72") bestellt werden.

Alle Speisewärmer können auf verschiedene Art angebracht und geschaltet werden. Optionale stufenlose Regler, Fernbedienungsgehäuse, Beleuchtungen und Schutzhauben sind ebenfalls erhältlich.

### Modelle der Serien GR-XX, GRH-XX, GRL-XX, und GRHL-XX

Modelle aus rostfreiem Stahl sind mit oder ohne Beleuchtung erhältlich.

*ANMERKUNG: Speisewärmer aus rostfreiem Stahl sind nicht mit Schutzhaube.*

### Modelle der Serien GRA-XX, GRAH-XX, GRAL-XX und GRAHL-XX

Einzelgeräte aus Aluminium sind mit oder ohne Beleuchtung erhältlich.

### Modelle der Serien GR-XXD, GRA-XXD, GRH-XXD, GRAH-XXD, GRL-XXD, GRAL-XXD, GRHL-XXD, und GRAHL-XXD

Doppelgeräte erlauben die parallele Montage von zwei oder mehr Geräten, um einen größeren Warmhaltebereich zu erzielen (Doppelgeräte sind mit einem Abstandhalter von 76 mm [3"] oder 152 mm [6"] zwischen den Heizelementen ausgestattet).

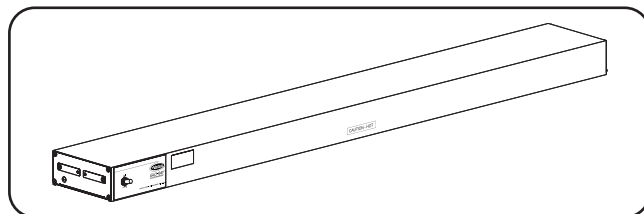
Doppelmodelle sind mit oder ohne Beleuchtung erhältlich.

*ANMERKUNG: Beleuchtungen und Schutzhauben zum Nachrüsten sind nicht erhältlich.*

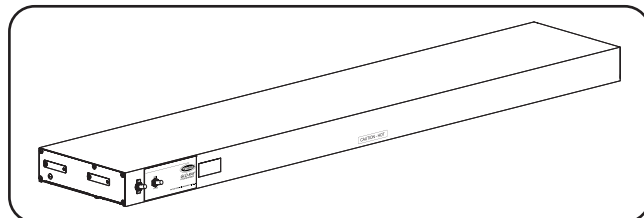
### Modelle der Serien GRN-XX und GRNH-XX

Schmale Modelle sind in rostfreiem Stahl, pulverbeschichtetem Stahl oder mehreren *Designerfarben* erhältlich.

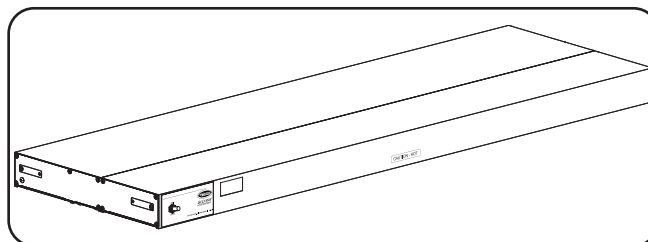
*ANMERKUNG: Schmale Speisewärmer sind nicht mit Beleuchtung oder Schutzhaube und nicht als Doppelgeräte erhältlich.*



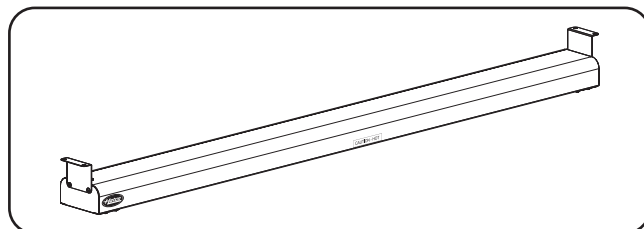
Modell GRA-48



Modell GRAHL-48



Modell GRAL-48D



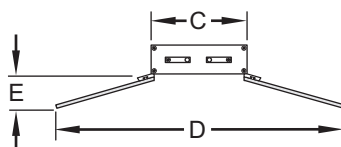
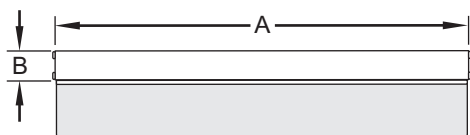
Modell GRN-48



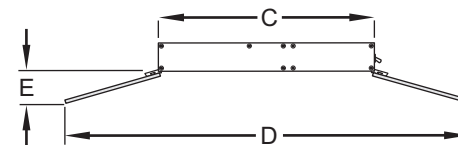
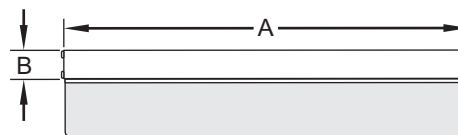


## Abmessungen

Modell	Breite (A)	Höhe (B)	Tiefe (C)	Tiefe (D)	Höhe (E)
GR und GRH	457–2438 mm (18"–96")	63 mm (2-1/2")	152 mm (6")	---	---
GRA und GRAH	457–3658 mm (18"–144")	63 mm (2-1/2")	152 mm (6")	584 mm (23")	102 mm (4")
GRAL und GRAHL	457–3658 mm (18"–144")	63 mm (2-1/2")	229 mm (9")	660 mm (26")	102 mm (4")
GRL und GRHL	457–1829 mm (18"–72")	63 mm (2-1/2")	229 mm (9")	660 mm (26")	102 mm (4")
GR-, GRA-, GRH-, GRAH-, GRL-, GRAL-, GRHL-, and GRAHL-XXD	457–3658 mm (18"–144")	63 mm (2-1/2")	381 mm (15")	813 mm (32")	102 mm (4")
GRN und GRNH	457–1829 mm (18"–72")	51 mm (2")	102 mm (4")	---	---

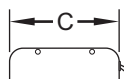
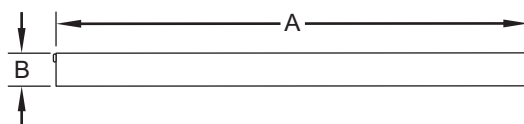


Einzelgeräte  
(mit optionalen Schutzhauben gezeigt)



Doppelgeräte  
(mit optionalen Schutzhauben gezeigt)

*ANMERKUNG: Die Tiefen (C und D) erhöhen sich um 76 mm (3"), wenn das Gerät mit einem optionalen Abstandhalter von 152 mm (6") ausgestattet ist.*



Schmale Modelle

Abmessungen

## Allgemeines

Die Angaben im folgenden Abschnitt betreffen die Vorbereitung und die Aufstellung des Infrarot-Speisenwärmers. Beachten Sie unbedingt die spezifischen Angaben für den gewählten Aufstellungstyp. Bei der Auslieferung von Infrarot-Speisenwärmern sind die meisten Komponenten vormontiert. Doppelgeräte werden im Werk mit den erforderlichen Abstandhaltern von 76 mm (3") oder 152 mm (6") vormontiert.



### WARNUNG

#### FEUERGEFAHR:

- Stellen Sie das Gerät in angemessener Entfernung von entzündbaren Wänden und Materialien auf. Wenn sichere Entfernungen nicht eingehalten werden, können Verfärbungen entstehen oder brennbare Stoffe können sich entzünden. Die ordnungsgemäßen Abstände finden Sie in den betreffenden Installations- und Montageinformationen dieses Handbuchs.
- Beachten Sie unbedingt die unten angegebenen Installationsinformationen für den jeweiligen Speisenwärmer. Wenn sichere Entfernungen nicht eingehalten werden, können Verfärbungen entstehen oder brennbare Stoffe können sich entzünden.
  - a. Stellen Sie Speisenwärmer mit Standard-Wattzahl (GR-, GRA-, GRN-, GRL-, GRAL-Serie) nicht näher als 254 mm (10") über entzündbaren Flächen auf.
  - b. Stellen Sie Speisenwärmer mit hoher Wattzahl (GRH-, GRAH-, GRNH-, GRHL-, GRAHL-Serie) nicht näher als bis 343 mm (13-1/2") über entzündbaren Flächen auf.
  - c. Stellen Sie Doppel-Speisenwärmer (GR-XXD-, GRA-XXD-, GRH-XXD-, GRAH-XXD-, GRL-XXD-, GRAL-XXD-, GRHL-XXD- und GRAHL-XXD-Serie) nicht über entzündbaren Flächen auf.
  - d. Stellen Sie alle Einzel-Speisenwärmer in einem Mindestabstand von 76 mm (3 Zoll) von entzündbaren Wänden oder angrenzenden Flächen auf.



### VORSICHT

Achten Sie auf richtige Bedienung und beachten Sie die Sicherheitsmaßnahmen. Beachten Sie den Abschnitt „Erforderliche Mindestabstände“ im Kapitel „Aufstellung“ dieses Handbuchs.

### HINWEIS

Verwenden Sie keine dekorativen Abdeckungen, um einen an der Durchreiche angebrachten Speisenwärmer zu verbergen. Übermäßige Hitze kann zum Geräteausfall führen.

Schäden an Arbeitsplatten, die von Hatco-Geräten verursacht werden, sind nicht von der Hatco-Garantie gedeckt. Wenden Sie sich bezüglich der Gebrauchsbestimmungen Ihrer Arbeitsplatten an den Hersteller.

*ANMERKUNG: Wenden Sie sich vor dem Aufstellen des Geräts bezüglich der Gebrauchsbestimmungen und der maximalen Oberflächentemperatur Ihrer Arbeitsplatten an den Hersteller.*

1. Nehmen Sie das Gerät aus dem Lieferkarton und entfernen Sie das Verpackungsmaterial.

*ANMERKUNG: Registrieren Sie sich online für die Garantie, damit keine Verzögerung bei der Garantie entsteht. Einzelheiten finden Sie im Abschnitt WICHTIGE BESITZERINFORMATIONEN.*

2. Entfernen Sie an allen Seiten des Geräts Klebeband und schützendes Verpackungsmaterial.

*ANMERKUNG: Wenn das Gerät mit optionalen Komponenten ausgestattet ist, lesen Sie den Abschnitt OPTIONEN UND ZUBEHÖR in diesem Handbuch.*

3. Installieren/montieren Sie das Gerät an einem geeigneten Ort.
  - a. Überprüfen Sie die Einhaltung der für das jeweiligen Modell empfohlenen Einbauhöhen und erforderlichen Mindestabstände. Beachten Sie die Informationen unter „Empfohlene Einbauhöhen“ und „Erforderliche Mindestabstände“ in diesem Abschnitt.
  - b. Informationen zum Aufstellen tragbarer Geräte finden Sie unter „Einbau tragbarer Geräte“ in diesem Abschnitt.
  - c. Informationen zur Kettenaufhängung finden Sie unter „Einbau von Geräten mit Kettenaufhängung“ in diesem Abschnitt.
  - d. Informationen zum Aufstellen fest installierter Geräte finden Sie unter „Einbau fest installierter Geräte“ in diesem Abschnitt.

#### Anbringen von zwei Geräten

Wenn zwei Geräte nebeneinander angebracht werden, darf der Abstand zwischen den Geräten nicht geringer als 76 mm (3") sein. Im Werk bestellte Doppelgeräte werden mit einem vormontierten 76 mm (3") oder 152 mm (6") breiten Abstandhalter ausgeliefert.

### HINWEIS

Das Anbringen von zwei oder mehr Geräten in einem Abstand von weniger als 76 mm (3") zwischen den Gehäusen kann zu einem frühzeitigen Ausfall einzelner Komponenten führen. Die Montage ohne ausreichenden Abstand kann zu Hitzeschäden von elektrischen Komponenten führen. Diese sind nicht von der Garantie gedeckt.

#### Montage unter einer Platte

Bei einer Montage unter einer Platte wird der erforderliche Abstand durch Befestigungswinkel gewährleistet. Es wird empfohlen, ein Fernbedienungsgehäuse zu verwenden, sodass sich die Schalter außerhalb des Strahlungsbereichs befinden und das Gerät nicht frühzeitig ausfällt.

#### Durchreiche

Wenn die Tiefe der Durchreiche 305 bis 406 mm (12" bis 16") beträgt, kann ein einzelnes Gerät mit Standard- oder höherer Wattzahl verwendet werden. Bei einer Durchreichtiefe von 508 bis 610 mm (20" bis 24") wird ein Doppelgerät mit Standard- oder höherer Wattzahl empfohlen. Beim Anbringen mehrerer Geräte muss ein Mindestabstand von 76 mm (3") eingehalten werden.

#### T- oder C-Ständer

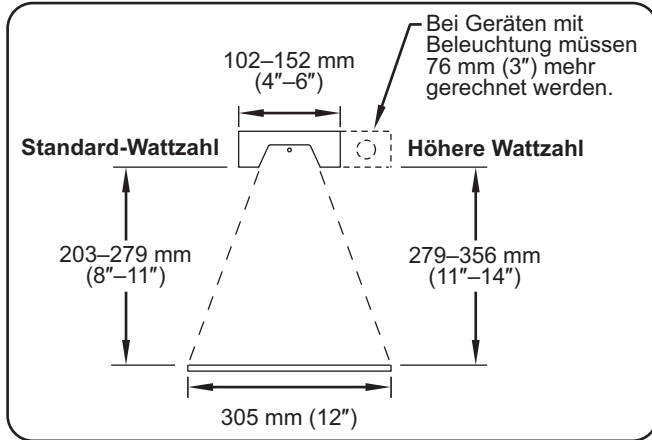
Montieren Sie keine Geräte, die länger als 1.829 mm (72") sind, auf T- oder C-Ständer.

#### Über einer dampfbeheizten Theke

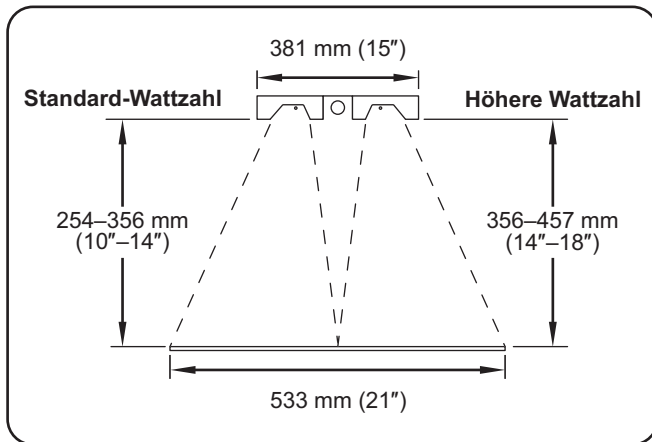
Wenn das Gerät über einer dampfbeheizten Theke angebracht werden soll, ist ein Fernbedienungsgehäuse erforderlich.



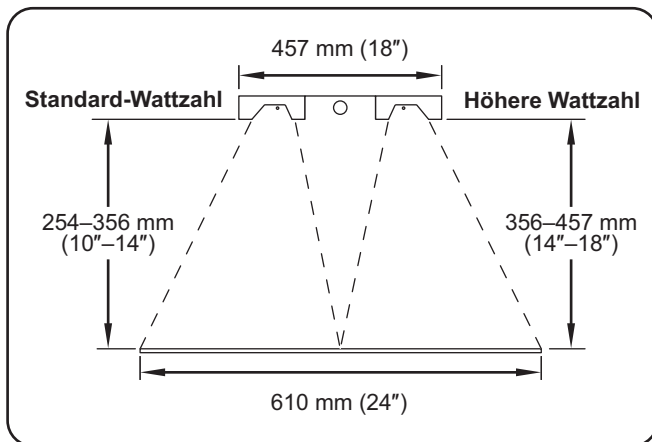
## Empfohlene Einbauhöhen



Empfohlene Elementhöhe für die Einzelgeräte aller Breiten.



Empfohlene Elementhöhe für die Doppelgeräte mit 76-mm-Abstandhalter (3") in allen Breiten.

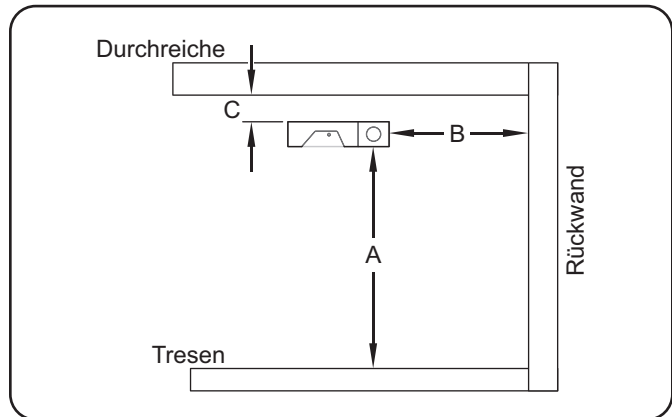


Empfohlene Elementhöhe für die Doppelgeräte mit 152-mm-Abstandhalter (6") in allen Breiten.

## Erforderliche Mindestabstände bei entzündbaren Umgebungen

Modell	(A)	(B)	(C)
GRA und GRAL	254 mm (10")	76 mm (3")	25 mm (1")
GRAH und GRAHL	343 mm (13-1/2")	76 mm (3")	25 mm (1")

ANMERKUNG: Doppelgeräte dürfen in entzündbaren Umgebungen nicht aufgestellt werden.



Mindestabstände bei entzündbaren Umgebungen

ANMERKUNG: Die Größe der Heizprofile variiert je nach Gerätehöhe.

## Erforderliche Mindestabstände bei nicht entzündbaren Umgebungen

## Geräte mit Kabel mit eingebautem Schalter

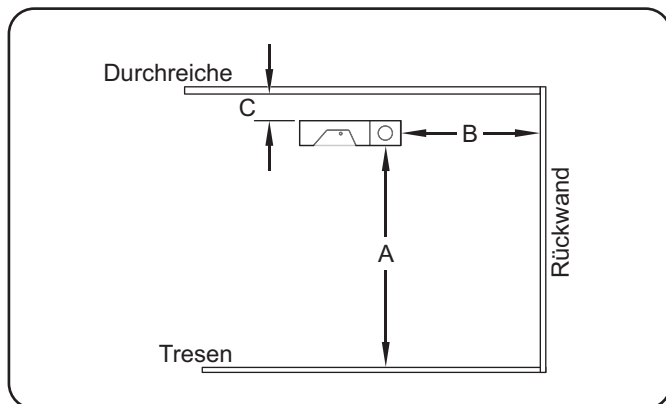
Modell	(A)	(B)*	(C)
GRA und GRAL	253 mm (10")	---	76 mm (3")
GRAH und GRAHL	279 mm (11")	---	76 mm (3")

## Fest angeschlossene Geräte mit eingebautem Schalter

Modell	(A)	(B)*	(C)
GRA und GRAL	203 mm (8")	---	25 mm (1")
GRAH und GRAHL Mit Unendlicher Wärme- oder Led-Anzeige	253 mm (10")	---	25 mm (1")
GRAH und GRAHL Mit ON/OFF Kippschalter	203 mm (8")	---	25 mm (1")

## Fest angeschlossene Geräte mit Fernbedienungsschalter

Modell	(A)	(B)*	(C)
GRA und GRAL	203 mm (8")	0 mm (0")	0 mm (0")
GRAH und GRAHL	203 mm (8")	0 mm (0")	0 mm (0")



Mindestabstände bei nicht entzündbaren Umgebungen

## Doppelgeräte mit eingebautem Schalter

Modell	(A)	(B)*	(C)
GRA-XXD GRAH-XXD GRAL-XXD GRAHL-XXD	253 mm (10")	---	25 mm (1")

## Doppelgeräte mit Fernbedienungsschalter

Modell	(A)	(B)*	(C)
GRA-XXD GRAH-XXD GRAL-XXD GRAHL-XXD	203 mm (8")	76 mm (3")	0 mm (0")

\* Muss an der Durchreiche angebracht werden. Eine Montage an der Rückwand ist nicht zulässig.

## Einbau tragbarer Geräte

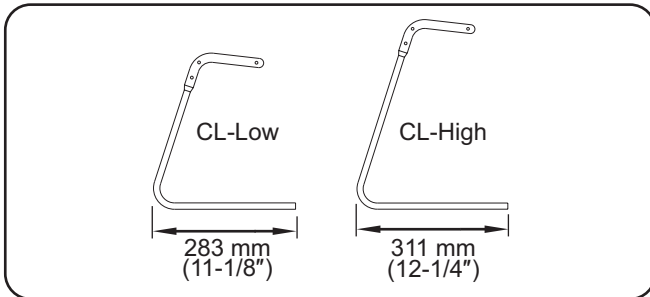
Einzelgeräte unter 1.524 mm (60") Länge können auf C- oder T-Ständern montiert und später umgestellt werden. Tragbare Geräte sind nur mit 120 V erhältlich und müssen per Kabel und Stecker angeschlossen werden.

*ANMERKUNG: C- und T-Ständer dürfen nicht für Doppelgeräte verwendet werden.*

### Montage auf C-Ständern

Zwei Typen von C-Ständern sind erhältlich.

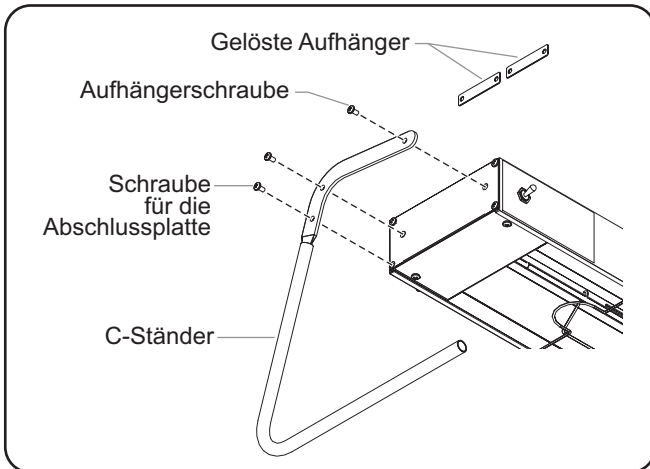
- CL-Low = 254 mm (10") Höhe, für Speisenwärmer mit Standard-Wattzahl bis zu einer Breite von 1.829 mm (72") Breite.
- CL-High = 343 mm (13 1/2") Höhe, für Speisenwärmer mit höherer Wattzahl bis zu einer Breite von 1.829 mm (72") Breite.



Abmessungen der C-Ständer-Füße

Gehen Sie zum Montieren eines C-Ständers an beiden Enden eines Geräts wie folgt vor.

1. Legen Sie das Gerät mit der Oberseite nach unten auf eine ebene Fläche.
2. Bauen Sie ggf. die Schutzhauben an (Details zum Einbau finden Sie im Abschnitt OPTIONEN UND ZUBEHÖR).
3. Entfernen Sie die beiden Aufhängerschrauben und die Aufhänger.
4. Entfernen Sie die Schraube für die Abschlussplatte, die an der niedrigsten Befestigungsöffnung des C-Ständers ausgerichtet ist.
5. Richten Sie die drei Montageschrauben am C-Ständer an den drei Öffnungen am Gerät aus. Sichern Sie den Ständer am Gerät mit den Schrauben, die Sie in den vorherigen Schritten entfernt haben.

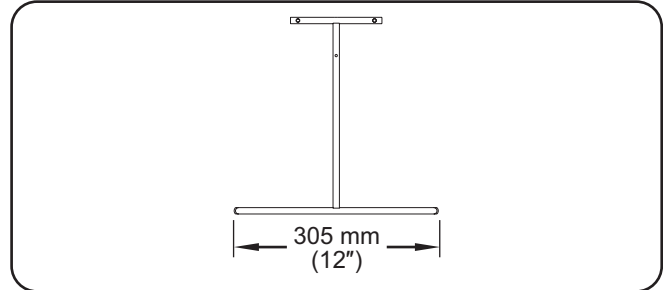


C-Ständer

### Montage auf T-Ständern

T-Ständer sind in folgenden Höhen erhältlich:

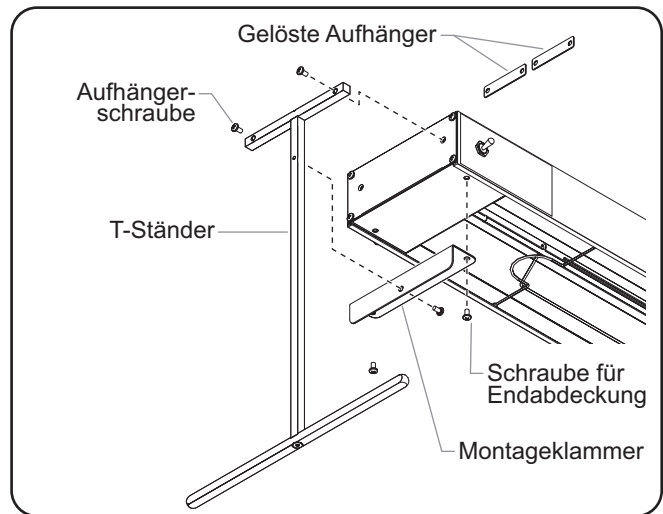
- Geräte mit Standard-Wattzahl = 254 mm (10")
- Geräte mit höherer Wattzahl = 343 mm (13 1/2")  
406 mm (16")  
457 mm (18")



Abmessungen der T-Ständer-Füße

Gehen Sie zum Montieren eines T-Ständers an beiden Enden eines Geräts wie folgt vor.

1. Legen Sie das Gerät mit der Oberseite nach unten auf eine ebene Fläche.
2. Bauen Sie ggf. die Schutzhauben an (Details zum Einbau finden Sie im Abschnitt OPTIONEN UND ZUBEHÖR).
3. Richten Sie den Befestigungswinkel an der Endabdeckung der Geräteunterseite aus und entfernen Sie die beiden Schrauben an der Endabdeckung, die mit den Öffnungen am Befestigungswinkel übereinstimmen.
4. Sichern Sie den Befestigungswinkel mit den beiden Endabdeckungsschrauben am Gerät.
5. Entfernen Sie die beiden Aufhängerschrauben und die Aufhänger.
6. Richten Sie die beiden Montageschrauben am kleinen „T“ des T-Ständers an den beiden Aufhängeröffnungen am Ende des Gerätes aus. Sichern Sie den Ständer mit den beiden Aufhängerschrauben am Gerät.
7. Richten Sie die einzelne Montageöffnung an der vertikalen Strebe des T-Ständers an der Öffnung des Befestigungswinkels aus. Sichern Sie diesen von innen mit der mitgelieferten Schraube.



Endmontage auf T-Ständern

## Einbau von Geräten mit Kettenaufhängung

Bei der Kettenaufhängung wird das Gerät mit s-förmigen Haken an der Unterseite einer Fläche befestigt. Geräte mit S-Haken sind müssen per Kabel und Stecker angeschlossen werden.

**ANMERKUNG:** Geräte, die mit der Option „S-Haken“ bestellt wurden, werden mit zwei S-Haken und zwei 152 mm (6") langen Ketten geliefert. Für die Montage an der Unterseite einer Fläche kann bei Hatco eine weitere Kette (P/N 05.03.020.00) bestellt werden. Gegebenenfalls kann ein qualifizierter Installateur auch eine andere Einbauoption festlegen.

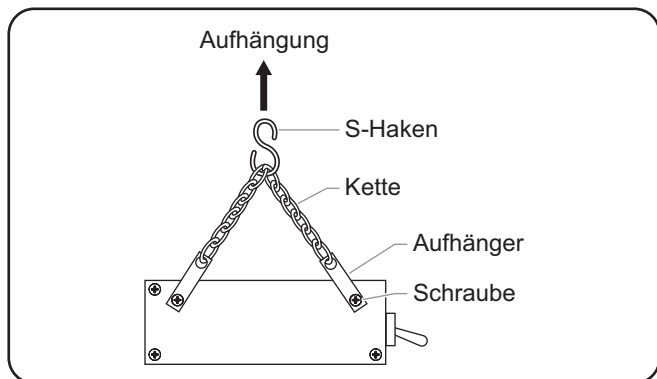
### ⚠️ WARNUNG

Bei der Montage mit Ketten ist darauf zu achten, dass die Ketten ausreichend stark sind und sowohl am Gerät als auch am Aufstellungsort sicher befestigt werden. Bei unsachgemäß befestigten Ketten kann sich das Heizgerät lösen und herabfallen. Legen Sie keine Gegenstände auf ein an Ketten befestigtes Gerät.

**Achten Sie auf richtige Bedienung und beachten Sie die Sicherheitsmaßnahmen. Beachten Sie den Abschnitt „Erforderliche Mindestabstände“ im Kapitel „Aufstellung“ dieses Handbuchs.**

**ANMERKUNG:** Die Stärke der von Hatco gelieferten Kette ist für das Gewicht des Geräts nur bei ordnungsgemäßer Befestigung ausreichend.

1. Bereiten Sie das System mit den S-Haken für die hängende Montage vor. Achten Sie auf die Sicherheit des Systems und stellen Sie sicher, dass das Gerät waagrecht und in sicherem Abstand von Wand, Theke und Speisen angebracht wird.
2. Lösen Sie die Schrauben, mit denen die Aufhänger an den Seiten des Geräts befestigt sind, aber entfernen Sie diese nicht. Drehen Sie die Aufhänger nach oben und ziehen Sie die Schrauben fest.
3. Befestigen Sie eine der 152 mm (6") langen Ketten ordnungsgemäß an zwei Aufhängern.
4. Befestigen Sie in der Mitte der Kette einen S-Haken.
5. Heben Sie das Gerät vorsichtig hoch und befestigen Sie die S-Haken an beiden Seiten des Geräts an der Aufhängung. Achten Sie darauf, dass das Gerät waagrecht ist.



Montage mit S-Haken

## Einbau fest installierter Geräte

Speisenwärmer können dauerhaft mit Ständern oder Befestigungswinkeln angebracht werden. Fest zu installierende Geräte sind nicht mit Kabel-Stecker-Kombination erhältlich. Einbauanweisungen finden Sie im Installationsabschnitt für die Festinstallation.

### Montage auf Ständern

Bei der Festinstallation auf Ständern wird das Gerät auf einer Arbeitsplatte oder auf einem Servierwagen befestigt. Die gesamte Verkabelung kann in den Ständerröhren verborgen werden.

### ⚠️ VORSICHT

**Achten Sie auf richtige Bedienung und beachten Sie die Sicherheitsmaßnahmen. Beachten Sie den Abschnitt „Erforderliche Mindestabstände“ im Kapitel „Aufstellung“ dieses Handbuchs.**

Nicht verstellbare Ständer sind in Aluminiumausführung, in Designerfarben oder in Hochglanzausführung in Höhen von 254 bis 406 mm (10" bis 16") lieferbar. Verstellbare Ständer sind in rostfreiem Stahl in Höhen von 254 bis 356 mm (10" bis 14") lieferbar.

**ANMERKUNG:** Ständer können nicht im Arbeitsbereich nachgerüstet werden.

**ANMERKUNG:** Wenn die Verkabelung verborgen werden soll, muss in der Montagefläche unter der Ständerröhre mit dem Kabelkanal mittig eine Öffnung von 25 mm (1") Durchmesser angebracht werden.

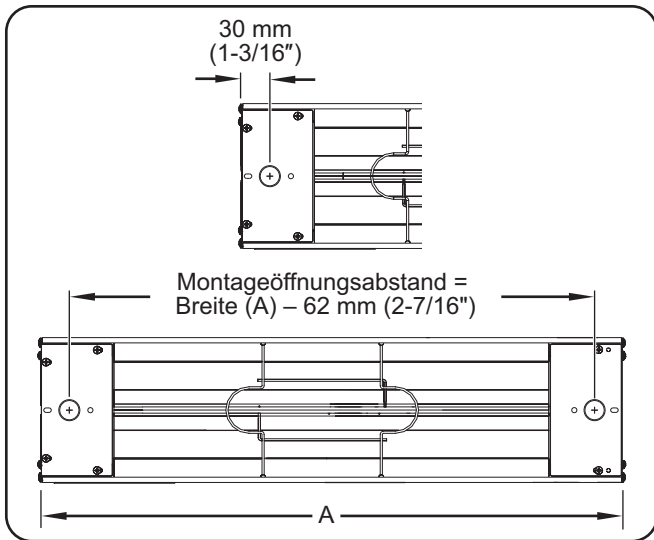
1. Legen Sie das Gerät mit der Oberseite nach unten auf eine ebene Fläche.

**ANMERKUNG:** Bei Geräten, die für diese Aufstellungsart bestimmt sind, ist der Kabelkanal an einer Seite des Geräts befestigt. Der Kabelkanal darf nicht entfernt werden.

2. Bereiten Sie ggf. die Montagefläche für das Verbergen der Verkabelung vor.
  - a. Bringen Sie an der richtigen Stelle der Montagefläche eine Öffnung von 25 mm (1") Durchmesser an.

**ANMERKUNG:** Den Abstand zwischen der Mitte der beiden Ständer finden Sie, indem Sie von der Gesamtbreite des Speisewärmers 62 mm (2 7/16") subtrahieren.

- b. Führen Sie die flexiblen Leitungen durch die Ständerröhre und in die Montagefläche.

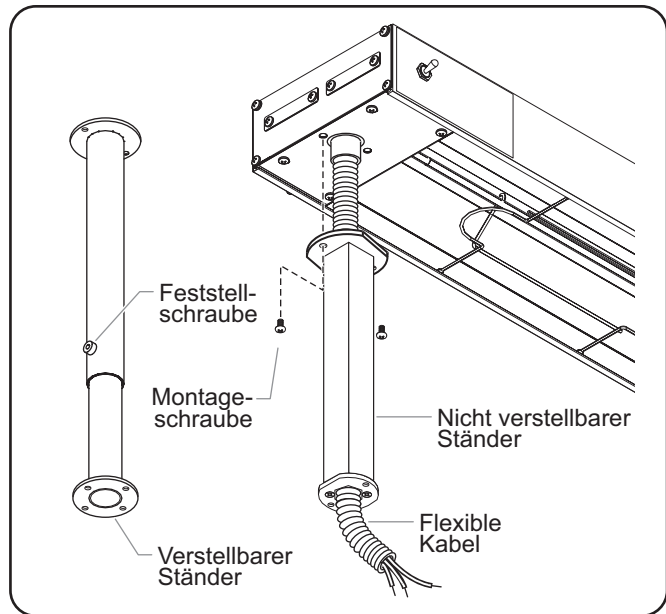


Abmessungen für Kabelkanal in Arbeitsplatte

3. Sichern Sie den Seitenständer der Arbeitsplatte mit den mitgelieferten Schrauben.
4. Richten Sie die gegenüber liegende Seite an den Montageöffnungen am anderen Geräteende aus und sichern Sie den Ständer mit den mitgelieferten Schrauben am Gerät.
- 5 Befestigen Sie die Ständer an der Montagefläche.

**ANMERKUNG:** Die verstellbare Ständer können angehoben oder abgesenkt werden, indem die Feststellschraube mit einem Inbusschlüssel entgegen dem Uhrzeigersinn gedreht wird. Nach dem Lösen der Feststellschraube heben Sie das Gerät auf die gewünschte Höhe an oder senken es auf diese ab und ziehen die Schraube wieder fest. Lösen Sie die Schraube nicht stärker als notwendig.

**ANMERKUNG:** Für die Aufstellung von Doppelgeräten sind zwei Ständerpaare erforderlich.



Montage auf Ständern

## Montage mit einstellbarem Befestigungswinkel

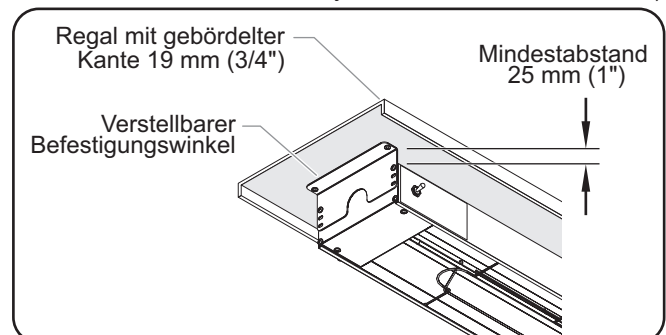
Bei der Montage eines Geräts mit einem Befestigungswinkel wird das Gerät dauerhaft an der Unterseite eines Regals befestigt. Es kann an einem flachen Regal oder an einem Regal mit abgerundeten oder gebördelten Kanten angebracht werden. Die verstellbaren Befestigungswinkel sorgen für den erforderlichen Abstand zwischen dem Gerät und einer entzündbaren Platte.

### **⚠ VORSICHT**

**Achten Sie auf richtige Bedienung und beachten Sie die Sicherheitsmaßnahmen. Beachten Sie den Abschnitt „Erforderliche Mindestabstände“ im Kapitel „Aufstellung“ dieses Handbuchs.**

**ANMERKUNG:** Wenn das Gerät unter einem Regal angebracht wird, wird die Verwendung von Fernbedienungsschaltern empfohlen.

Verwenden Sie die optionalen justierbaren Befestigungswinkel, um das Gerät unter dem untersten Teil der abgerundete oder gebördelte Kante der Platte anzubringen (zwischen Gerät und Unterseite einer Platte mit abgerundeter oder gebördelter Kante ist eine Lücke von mindestens 25 mm [1"] erforderlich, um Hitzeschäden am elektrischen System des Geräts zu vermeiden).



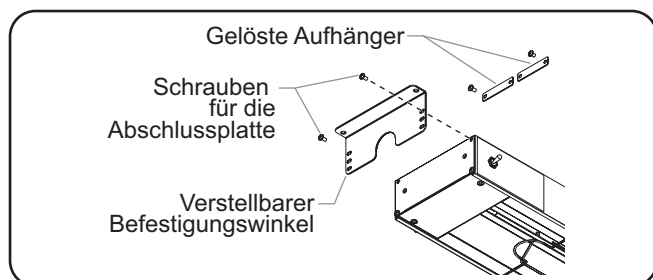
Anbringen an einem gebördelten Regal

**ANMERKUNG:** Geräte der GRN-Serie werden mit passenden Befestigungswinkeln in Designerfarben geliefert, die einen Abstand von 38 mm (1 1/2") zwischen Speisewärmer und Regalaufsatz gewährleisten.

### Montage der verstellbaren Befestigungswinkel an Aluminiummodellen

Installieren Sie die justierbaren Winkel wie folgt an den Enden von Modellen mit Aluminiumgehäuse (GRA, GRAH, GRAL und GRAHL).

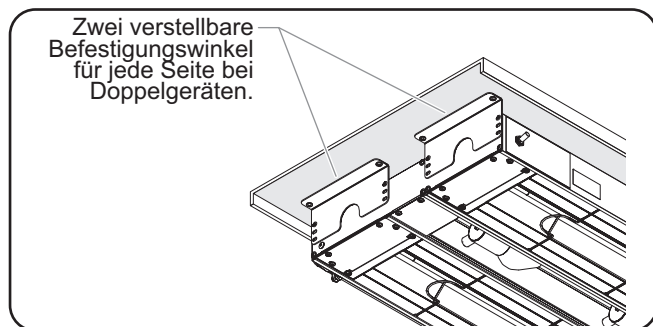
1. Legen Sie das Gerät mit dem Heizelement nach unten auf eine ebene Fläche.
2. Entfernen Sie die beiden Aufhängerschrauben und die Aufhänger. Diese Elemente werden nicht benötigt.
3. Entfernen Sie die beiden oberen Schrauben an den Abschlussplatten.
4. Richten Sie die verstellbaren Befestigungswinkel an den Löchern in den Abschlussplatten des Geräts aus. Befestigen Sie die Winkel mit den vorher entfernten Schrauben an den Abschlussplatten.



Anbringen der verstellbaren Befestigungswinkel

5. Befestigen Sie den Winkel mit geeignetem Befestigungsmaterial (nicht im Lieferumfang) an der Unterseite des Regals.

**ANMERKUNG:** Für Doppelgeräte werden zwei Winkelpaare benötigt.



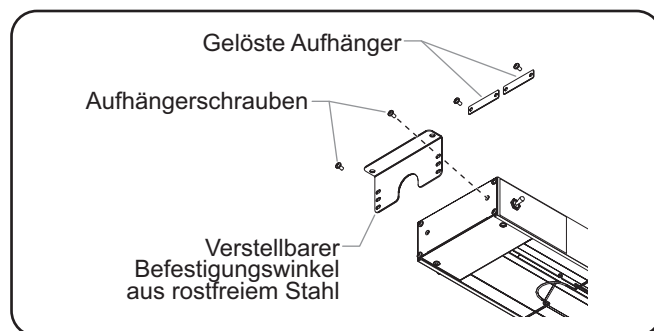
Anbringen von Doppelgeräten

### Montage der verstellbaren Befestigungswinkel an Modellen aus rostfreiem Stahl

Installieren Sie die justierbaren Befestigungswinkel wie folgt an den Enden von Modellen mit Gehäuse aus rostfreiem Stahl (GR, GRH, GRL und GRHL).

1. Legen Sie das Gerät mit dem Heizelement nach unten auf eine ebene Fläche.
2. Entfernen Sie die beiden Aufhängerschrauben und die Aufhänger.
3. Richten Sie die verstellbaren Befestigungswinkel an den Montageöffnungen für die Aufhänger am Gerät aus.
4. Befestigen Sie den Winkel mit den vorher entfernten Aufhängerschrauben.
5. Befestigen Sie die Winkel mit geeignetem Befestigungsmaterial (nicht im Lieferumfang) an der Unterseite des Regals.

**ANMERKUNG:** Für Doppelgeräte werden zwei Winkelpaare benötigt.



Anbringen der verstellbaren Befestigungswinkel an Modellen aus rostfreiem Stahl



## Informationen zum elektrischen Anschluss

Gerätespezifische Informationen zum elektrischen Anschluss finden Sie in den TECHNISCHEN DATEN.



**GEFAHR VON STROMSCHLAG:** Bei fest angeschlossenen Geräten müssen alle Anschlüsse in Übereinstimmung mit den örtlichen und allen weiteren gültigen Bestimmungen hergestellt werden. Dies sollte nur durch geschulte und zugelassene Elektriker geschehen.



Speisenwärmer mit Glühleuchten mit einem Netzschalter mit mindestens 20 A für das Heizelement benötigen einen separaten Netzschalter mit höchstens 20 A für die Glühlampen.

*ANMERKUNG:* Wenn das installierte Gerät in diesem Handbuch nicht abgebildet oder aufgeführt ist, finden Sie im mitgelieferten Schaltplan und in der Installationsanleitung weitere Anweisungen.

## Stromversorgung

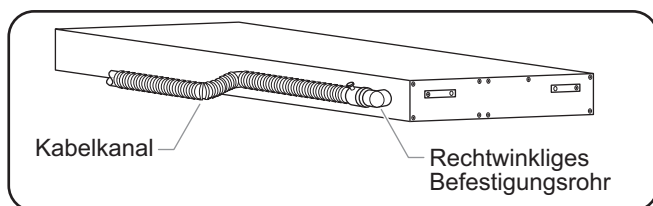
Anschlussmaterial und Kabel müssen für mindestens 90°C (194°F) ausgelegt sein.

- Für einzelne Stromkreise bis zu 15 A ist Kupferdraht ab No. 14 AWG zu verwenden.
- Für einzelne Stromkreise von 15 bis 20 A ist Kupferdraht ab No. 12 AWG zu verwenden.
- Für einzelne Stromkreise von 20 bis 25 A ist Kupferdraht ab No. 10 AWG zu verwenden.
- Für einzelne Stromkreise von 25 bis 30 A ist Kupferdraht ab No. 8 AWG zu verwenden.

*ANMERKUNG:* Weitere Informationen zu elektrischen Daten finden Sie in dem dem Gerät beiliegenden Schaltplan und auf der Plakette mit den Spezifikationen am Gerät.

## Anschluss des Kabelkanals

Geräte, die mit einem rechtwinkligen Befestigungsrohr und einem flexiblen Kabelkanal ausgestattet sind, sind ab Werk vollständig angeschlossen. Befestigen Sie die richtigen Anschlussdrähte an den für hohe Temperaturen ausgelegten Anschlussdrähten im Kabelkanal.



Anschluss des Kabelkanals

*ANMERKUNG:* Weitere Informationen zu elektrischen Daten finden Sie in dem dem Gerät beiliegenden Schaltplan und auf der Plakette mit den Spezifikationen am Gerät.

## Netzkabel- und Steckermodelle

Geräte, die die folgenden Richtlinien erfüllen, können ab Werk mit einem 1.829-mm-Netzkabel (72") und Stecker ausgestattet werden:

- Einzelnes Heizelement
- Max. 1.829 mm (72") Länge
- Eingebauter Schalter
- Montage tragbarer Geräte mit von Hatco gelieferten C- oder T-Ständern oder feste Montage mit S-Haken und Befestigungskette von Hatco.

*ANMERKUNG:* Für den festen oder dauerhaften Einbau vorgesehene Geräte dürfen nicht mit Netzkabel ausgestattet sein und müssen entsprechend den geltenden Bestimmungen für elektrische Anschlüsse fest verkabelt werden.

### Fernbedienungsgehäuse

Die Fernbedienungsgehäuse von Hatco enthalten Schalter, Anschlussdrähte und/oder Leuchtanzeigen und sind einbaufertig.

Für Geräte der RMB-Serie ist ein Fernbedienungsgehäuse pro Speisewärmer erforderlich.

*ANMERKUNG: Die Schalter, Leuchtanzeigen und Verkabelungen sämtlicher Gehäuse entsprechen den UL-Normen. Weitere Informationen finden Sie im Abschnitt OPTIONEN UND ZUBEHÖR.*

#### WICHTIGER HINWEIS:

Separat angebrachte Fernbedienungsgehäuse und Schalter müssen an einem kühlen, trockenen Ort, so weit wie möglich vom Strahlungsbereich entfernt angebracht werden. Gehäuse oder Schalter dürfen nicht direkt auf, unter oder über dem Gerät angebracht werden. Gehäuse oder Schalter dürfen nicht in direktem Kontakt zu heißen Oberflächen oder in der Nähe dämpferzeugender Ausstattung angebracht werden.

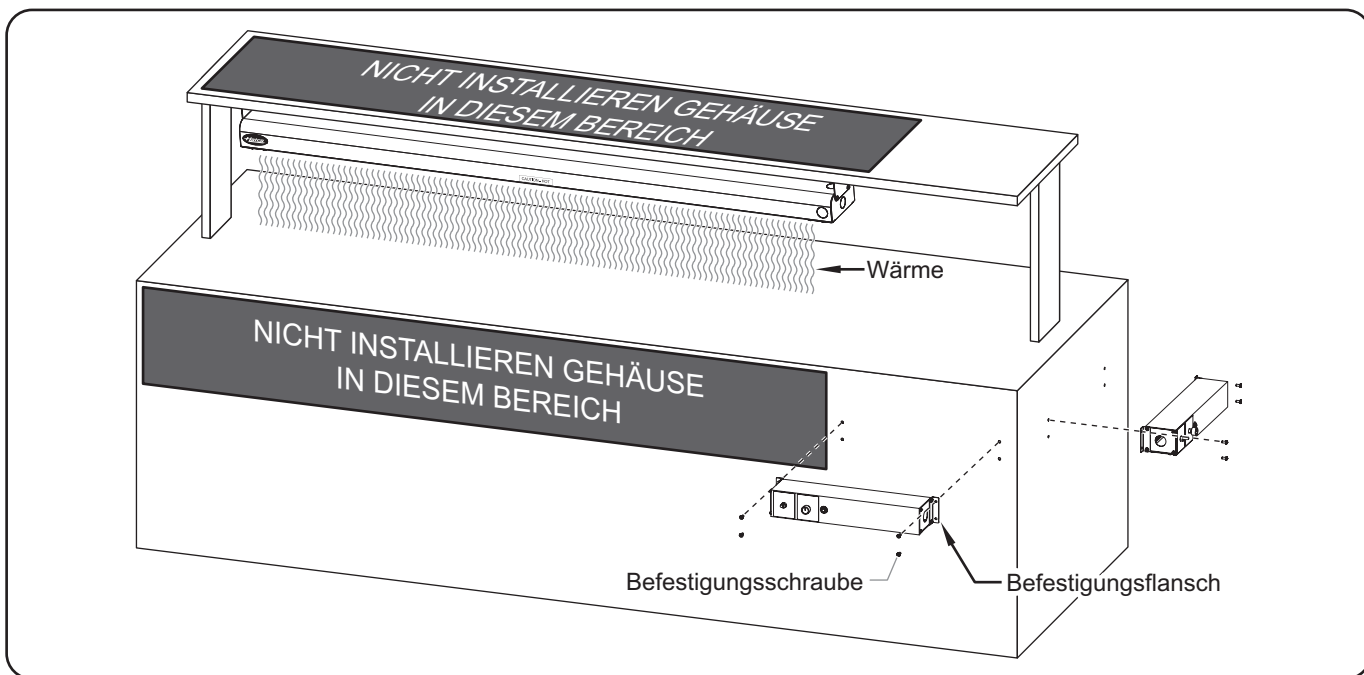
#### HINWEIS

**Fernbedienungsgehäuse müssen außerhalb des Strahlungsbereichs des Speisewärmers angebracht werden, um einen frühzeitigen Ausfall von Komponenten durch übermäßige Hitze zu vermeiden.**

### Schalter im Fernbedienungsgehäuse

Zu den optionalen Schaltern im Fernbedienungsgehäuse zählen I/O-Schalter (ein/aus) und stufenlose Regler. Diese Schalter müssen von einem qualifizierten Elektriker in einem (nicht mitgelieferten) genehmigten Schaltkasten/Gehäuse eingebaut werden.

*ANMERKUNG: Wenn zwei oder mehr Geräte installiert werden und die von einem Gehäuse abgestrahlte Wärme die Temperatur der anderen erhöhen könnte, sollten die Schalter für die Steuerung in einem Fernbedienungsgehäuse untergebracht werden. Für Geräte einer Mehrfachinstallation sollten Fernbedienungsgehäuse verwendet werden.*



Fernaufbaugeschäfte und Einbausketzen

## Allgemeines

Glo-Ray® Infrarot-Speisenwärmer sind einfach zu bedienen.



Lesen Sie alle Sicherheitshinweise im Abschnitt **WICHTIGE SICHERHEITSHINWEISE**, bevor Sie das Gerät verwenden.



**VERBRENNUNGSGEFAHR:** Einige Außenflächen des Geräts werden heiß. Beim Berühren dieser Flächen Vorsicht walten lassen.

## Bedienelemente

Die Steuerregler der Speisenwärmer sind am Gerät angebracht oder an der optionalen Fernbedienung. Es folgt eine Liste der für die Speisenwärmer verfügbaren Bedienelemente.

**I/O-Schalter (ein/aus)**—Ein- und Ausschalten des Stroms für die Heizelemente und/oder die Beleuchtung.

**Stufenlose Regelung**—Einschalten des Stroms und Regelung der Temperatur der Heizelemente. Die stufenlose Regelung kann am Gerät eingebaut sein oder sich am Fernbedienungsgehäuse befinden.

*ANMERKUNG: Doppelgeräte können nicht mit eingebauten stufenlosen Reglern geliefert werden.*

**Leuchtanzeige**—Leuchtet, wenn das Gerät eingeschaltet ist, und erlischt, wenn es ausgeschaltet wird.

*ANMERKUNG: Doppelgeräte erfordern separate Leuchtanzeigen.*

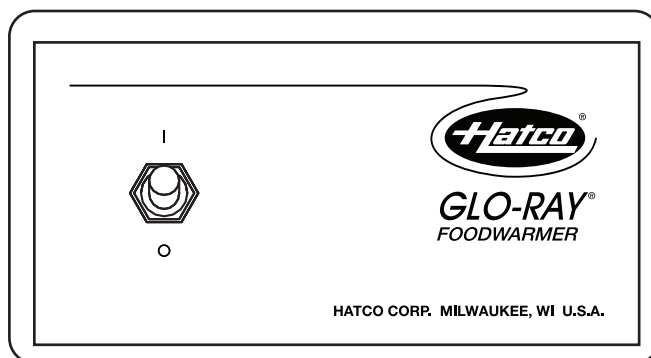
*ANMERKUNG: Umschalter können nicht in Stromkreisen über 15 A verwendet werden. Stufenlose Regler können nicht in Stromkreisen über 12,2 A verwendet werden.*

## Einschalten

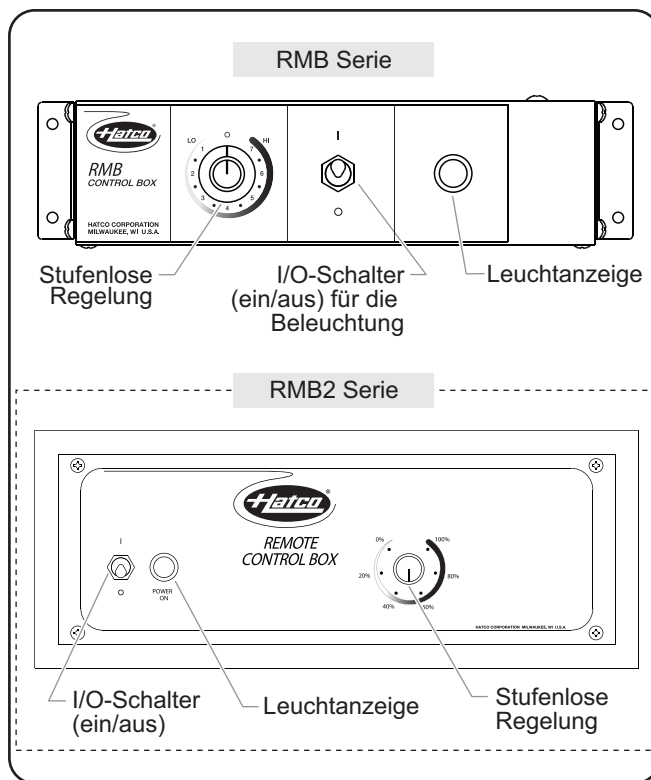
- Schalten Sie die Heizelemente ein. Die Leuchtanzeige (wenn vorhanden) beginnt zu leuchten und die Heizelemente werden mit Strom versorgt.
  - Wenn das Gerät mit einem I/O-Schalter (ein/aus) ausgestattet ist, bringen Sie diesen in die Stellung I (ein).
  - Wenn das Gerät mit einem oder mehreren stufenlosen Reglern ausgestattet ist, bringen Sie diese(n) in die gewünschte Position.

*ANMERKUNG: Warten Sie 15–20 Minuten, bis die Betriebstemperatur erreicht ist.*

- Bringen Sie bei Modellen mit Beleuchtung den I/O-Schalter (ein/aus) der Beleuchtung in die Stellung I (ein).



Bedienfeld mit I/O-Schalter (ein/aus)



Fernbedienungsgehäuse

*ANMERKUNG: Im Abschnitt OPTIONEN UND ZUBEHÖR finden Sie Informationen zum Fernbedienungsgehäuse.*

## Ausschalten

- Bringen Sie den I/O-Schalter (ein/aus) in die Position O (aus) und/oder bringen Sie den stufenlosen Regler in die Position O (aus).
  - Die Leuchtanzeige (wenn vorhanden) und die Heizelemente werden ausgeschaltet.
- Bringen Sie bei Geräten mit Beleuchtung den I/O-Schalter (ein/aus) in die Stellung O (aus).

## Allgemeines

Glo-Ray® Infrarot-Speisenwärmer sind für maximale Lebensdauer und Leistung und minimale Wartung ausgelegt.



### GEFAHR VON STROMSCHLAG:

- Schalten Sie die Stromversorgung mit dem gesicherten Netzschalter aus und lassen Sie das Gerät abkühlen, bevor Sie es warten, einstellen oder reinigen.
- Tauchen Sie das Gerät NICHT in Wasser und reinigen Sie das Gerät NICHT mit übermäßig viel Wasser. Das Gerät ist nicht wasserdicht. Es darf nicht betrieben werden, wenn es in Wasser getaucht oder mit übermäßig viel Wasser gereinigt wurde.
- Reinigen Sie das Gerät nicht mit Dampf oder übermäßig viel Wasser.
- Dieses Gerät ist nicht für direktes Absprühen mit einem Wasserstrahl geeignet. Es darf nicht mit einem Sprühstrahl gereinigt werden.
- Verwenden Sie bei der Reparatur von Hatco Geräten ausschließlich Hatco Ersatzteile. Wenn Sie keine Original-Hatco-Ersatzteile verwenden, werden alle Garantien ungültig und Sie setzen die Bediener der Geräte möglicherweise gefährlichen elektrischen Spannungen aus, welche zu Stromschlag oder Verbrennungen führen können. Original-Hatco-Ersatzteile sind für den sicheren Betrieb unter den gegebenen Einsatzbedingungen ausgelegt. Manche Ersatzteile anderer Hersteller oder Nachbauteile verfügen nicht über die geforderten Eigenschaften und funktionieren nicht sicher in Hatco Geräten.

Falls eine Reparatur dieses Geräts erforderlich sein sollte, wenden Sie sich an Ihren autorisierten Hatco Servicebetrieb oder an die Hatco Serviceabteilung unter +1-414-671-6350 (Telefon) oder +1-414-671-3976 (Fax).

## Tägliche Reinigung

Führen Sie täglich die folgenden Reinigungsarbeiten durch, um die Oberflächenbeschaffenheit des Glo-Ray Infrarot-Speisenwärmers zu erhalten.

### HINWEIS

Verwenden Sie nur nichtscheuernde Reinigungsmittel. Scheuernde Reinigungsmittel können die Oberfläche des Geräts verkratzen und es damit unansehnlich und anfällig für das Festsetzen von Verunreinigungen machen.

1. Das Gerät abschalten, das Netzkabel aus der Steckdose ziehen und das Gerät abkühlen lassen.
2. Sämtliche Metalloberflächen mit einem mit Wasser befeuchteten, weichen Tuch abwischen. Hartnäckige Flecken können mit einem guten, nicht-scheuernden Reiniger entfernt werden. Schwer erreichbare Stellen mit einer kleinen Bürste und milder Seife reinigen.
3. Gesamtes Gerät mit einem weichen, trockenen Tuch abwischen.

## Austauschen einer Auslagenleuchte



Verwenden Sie nur Glühlampen, die den Bestimmungen der NSF (National Sanitation Foundation) entsprechen und speziell für Bereiche bestimmt sind, an denen Speisen bereitgehalten werden. Zu Bruch gehende Glühlampen ohne Spezialbeschichtung könnten zu Verletzungen von Personen und zur Kontamination der Speisen führen.

Bei der Beleuchtung handelt es sich um eine Glühlampe, die den Warmhaltebereich beleuchtet. Diese Glühlampe verfügt über eine Spezialbeschichtung zum Schutz vor Verletzungen und Kontamination der Speisen im Falle eines Glasbruchs.

So ersetzen Sie eine Glühlampe:

1. Schalten Sie den Netzschalter aus und warten Sie, bis sich das Gerät abgekühlt hat.
2. Schrauben Sie die Glühlampe aus der Fassung und ersetzen Sie sie durch eine neue spezialbeschichtete Glühlampe.

*ANMERKUNG: Die splittersicheren Glühlampen von Hatco erfüllen die NSF-Normen für das Warmhalten und Bereithalten von Speisen. Verwenden Sie für 200-V, 220-V, 230-V, und 240-V-Installationen die Hatco-Teilenummer 02.30.058.00.*



Reparaturen am das Gerät dürfen nur von qualifiziertem Personal durchgeführt werden. Von unqualifiziertem Personal durchgeführte Reparaturen können zu Stromschlag oder Verbrennungen führen.



**GEFAHR VON STROMSCHLAG:** Schalten Sie die Stromversorgung mit dem gesicherten Netzschalter aus und lassen Sie das Gerät abkühlen, bevor Sie es warten, einstellen oder reinigen.

Symptom	Mögliche Ursache	Abhilfemassnahme
Das Gerät ist eingeschaltet, aber es wird warm.	Das Gerät wird nicht mit Strom versorgt.	Überprüfen Sie den Netzschalter und schalten Sie ihn gegebenenfalls ein.
	Der Schalter ist defekt.	Wenden Sie sich an Ihren Hatco Händler vor Ort oder Hatco.
	Eine Kabelverbindung hat sich gelöst.	Wenden Sie sich an Ihren Hatco Händler vor Ort oder Hatco.
	Ein Heizelement ist defekt.	Wenden Sie sich an Ihren Hatco Händler vor Ort oder Hatco.
Keine ausreichende Wärme.	Das Gerät ist zu hoch über dem Zielbereich angebracht.	Bringen Sie das Gerät niedriger an und bringen Sie dadurch die Wärme näher an das Ziel.
	Übermäßiger Luftzug im Zielbereich des Speisewärmers.	Verringern Sie den Luftzug oder leiten Sie ihn vom Gerät weg (Klimaanlage oder Abzug).
	Falsche Netzspannung (zu niedrig).	Überprüfen Sie die Stromversorgung des Geräts und sorgen Sie dafür, dass sie der Auslegung des Geräts entspricht. Falls die Spannung falsch ist, passen Sie sie der Auslegung des Geräts an.
Gerät wird zu heiß.	Das Gerät ist zu niedrig über dem Zielbereich angebracht.	Überprüfen Sie, ob die Installation den Spezifikationen für Typ/Modell entspricht. Bringen Sie das Gerät in größerer Höhe an, wenn es zu niedrig ist.
	Spannung zu hoch.	Überprüfen Sie die Stromversorgung des Geräts und sorgen Sie dafür, dass sie der Auslegung des Geräts entspricht. Falls die Spannung falsch ist, passen Sie sie der Auslegung des Geräts an.
Schalter brennen durch.	Gerät falsch aufgestellt.	Stellen Sie das Gerät in angemessenem Abstand von Wänden, Theken und/oder Durchreichen auf. Richtlinien finden Sie im Abschnitt INSTALLATION.
	Fernbedienungsgehäuse ist zu nah am Strahlungsbereich befestigt.	Entfernen Sie das Fernbedienungsgehäuse aus dem Strahlungsbereich.
	Die verwendeten Schalter stammen nicht von Hatco.	Hatco-Originalersatzteile sind für den ordnungsgemäßen und sicheren Betrieb in einer bestimmungsgemäßen Umgebung ausgelegt. Wenden Sie sich an eine autorisierte Hatco-Vertretung oder an Hatco, wenn Sie Schalter durch Hatco-Originalersatzteile ersetzen möchten.

## OPTIONEN UND ZUBEHÖR

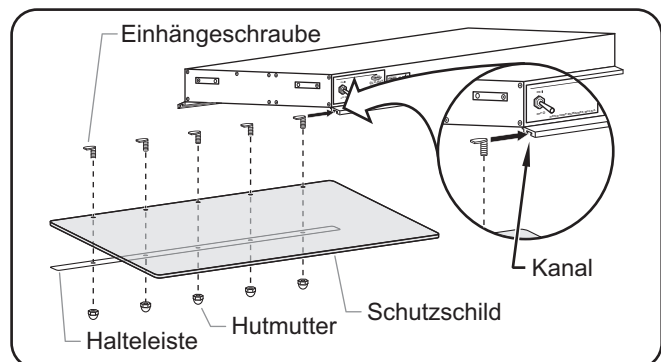
### Schutzschilder

Für die Modelle mit Aluminiumgehäuse sind optionale Schutzhauben erhältlich. Diese sind in Längen von 238 mm bis 356 mm (9 3/8" bis 14") erhältlich. Schutzhauben können auf einer oder auf beiden Seiten des Geräts angebaut werden. Schutzhauben zum Nachrüsten vor Ort sind nicht erhältlich.

So bauen Sie eine Schutzhaube an:

- Entfernen Sie das Schutzpapier von der Schutzhaube.
- Führen Sie jede Einhängeschraube von oben durch die Schutzhaube und die Halteleiste. Schrauben Sie unter der Halteleiste lose eine Hutmutter auf jede der Einhängeschrauben.
- Heben Sie die gesamte Schutzhauben-Baugruppe an und schieben Sie vorsichtig die einzelnen, lose an der Schutzhaube befestigten Einhängeschrauben in den Kanal am Gerät.

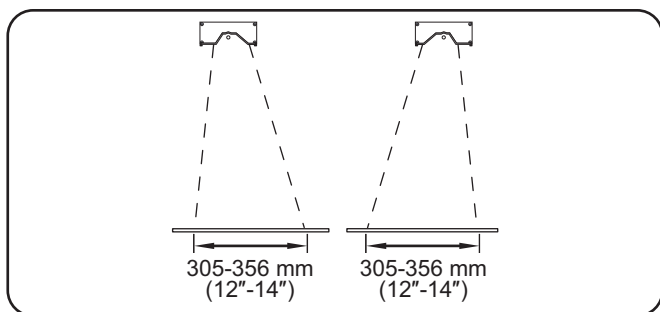
- Richten Sie die Ende der Schutzhaube an den Enden des Geräts aus und ziehen Sie dann die Hutmuttern an, um die Schutzhauben an der gewünschten Position zu sichern. Ziehen Sie die Hutmuttern nicht zu fest an.



Anbau der Schutzhauben

## Schrägreflektoren

Es sind ferner Schrägreflektor-Bauformen erhältlich. Bitte wenden Sie sich für weitere Informationen an den Hersteller. Schrägreflektoren richten das Heizprofil auf die Vorder- oder Rückseite.

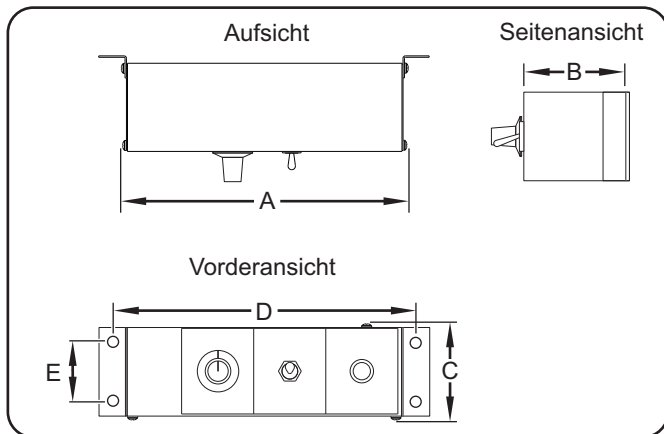


Heizprofile Schrägreflektoren

## Fernbedienungsgehäuse — RMB-Serie

Die Fernbedienungsgehäuse der RMB-Serie für den Anschluss an Speisewärmer sind in verschiedenen Größen und Ausführungen verfügbar. Durch Fernbedienungsgehäuse werden die Bedienelemente aus dem Bereich ständiger Hitze entfernt, wodurch sich die Lebensdauer der Bedienelemente erhöht. Die Schalter, Leuchtanzeigen und Verkabelungen sämtlicher Modelle entsprechen den UL-Normen. Wenden Sie sich bezüglich des Typs und der Anordnung der Fernbedienungsgehäuse der RMB-Serie an das Werk.

Modell	Breite (A)	Tiefe (B)	Höhe (C)	Breite zwischen den Schrauben (D)	Höhe zwischen den Schrauben (E)
RMB-3 Serie	150 mm (5-5/16")	76 mm (3")	67 mm (2-5/8")	161 mm (6-5/16")	41 mm (1-5/8")
RMB-7 Serie	239 mm (9-3/8")	76 mm (3")	67 mm (2-5/8")	249 mm (9-13/16")	41 mm (1-5/8")
RMB-14 Serie	366 mm (14-3/8")	76 mm (3")	67 mm (2-5/8")	376 mm (14-13/16")	41 mm (1-5/8")
RMB-16 Serie	417 mm (16-3/8")	76 mm (3")	67 mm (2-5/8")	427 mm (16-13/16")	41 mm (1-5/8")
RMB-20 Serie	518 mm (20-3/8")	76 mm (3")	67 mm (2-5/8")	529 mm (20-13/16")	41 mm (1-5/8")



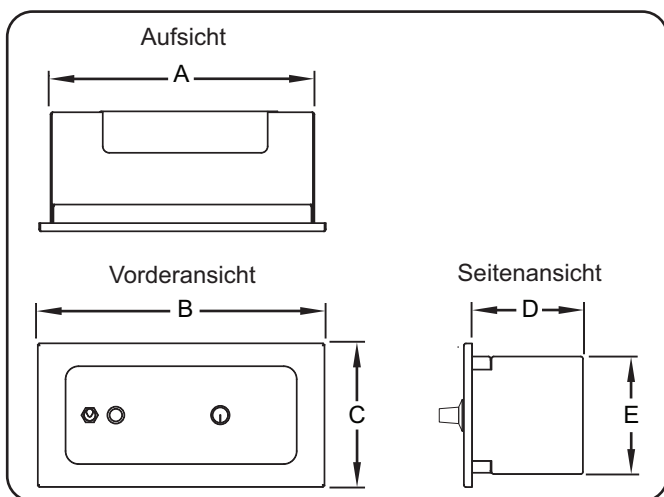
Abmessungen der RMB-Serie

**ANMERKUNG:** Bei Fernbedienungsgehäusen der RMB-Serie wird ein Fernbedienungsgehäuse pro Speisewärmer benötigt.

## Fernbedienungsgehäuse — RMB2-Serie

An ein einzelnes Fernbedienungsgehäuse der RMB2-Serie können mehrere Speisewärmer angeschlossen werden. Die von allen Speisewärmern gleichzeitig gezogene Stromstärke darf die Auslegung des Fernbedienungsgehäuses nicht überschreiten. Wenden Sie sich bezüglich eines geeigneten Fernbedienungsgehäuses der RMB2-Serie für eine bestimmte Anwendung an das Werk.

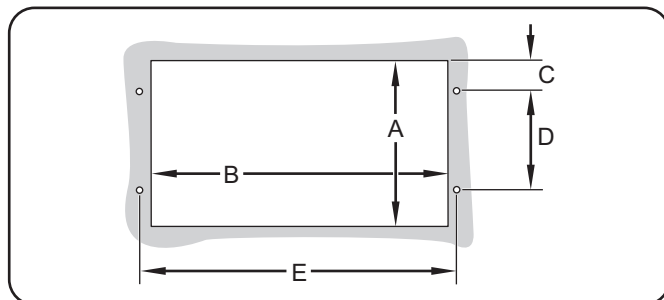
Modell	Breite (A)	Breite (B)	Höhe (C)	Tiefe (D)	Höhe (E)
RMB2-1R	257 mm (10-1/8")	279 mm (11")	140 mm (5-1/2")	109 mm (4-1/4")	116 mm (4-5/8")
RMB2-2R	333 mm (13-1/8")	356 mm (14")	140 mm (5-1/2")	109 mm (4-1/4")	116 mm (4-5/8")



Abmessungen der RMB2-Serie

## Äußere Abmessungen der RMB2-Serie

Modell	Äußere Abmessungen der Öffnung		Abmessungen der Schraubenlöcher		
	(A)	(B)	(C)	(D)	(E)
RMB2-1R	121 mm (4-3/4")	257 mm (10-1/8")	29 mm (1-1/8")	64 mm (2-1/2")	265 mm (10-7/16")
RMB2-2R	121 mm (4-3/4")	333 mm (13-1/8")	29 mm (1-1/8")	64 mm (2-1/2")	341 mm (13-7/16")



Äußere Abmessungen der RMB2-Serie



## 1. PRODUKTGARANTIE

Hatco gewährleistet, dass die von ihr hergestellten Produkte (die "Produkte") bei normalem Gebrauch und Einsatz für einen Zeitraum von einem (1) Jahr ab dem Kaufdatum keinerlei Materialfehler aufweisen werden, vorausgesetzt, dass sie gemäß der schriftlichen Anleitung von Hatco installiert und gewartet wurden, bzw. für einen Zeitraum von 18 Monaten ab dem Datum der Lieferung durch Hatco. Der Käufer muss das Kaufdatum des Produkts bestätigen, indem das Produkt bei Hatco registriert wird, oder durch andere Maßnahmen, die ausschließlich nach eigenem Ermessen von Hatco als zufrieden stellend angesehen werden.

Hatco garantiert, dass die folgende Produktteile ab dem Kaufdatum (gemäß den obigen Bedingungen) für folgenden Zeitabschnitte und unter folgenden Bedingungen frei von Materialfehlern sind:

### a) Beschränkte Zweijahres-Garantie auf Teile:

- Durchlaufoaster-Elemente (Metallmantel)
- Metall-ummantelte Wärme-Elemente der Lade
- Ladenrollen und -bahnen der Wärme-Lade
- Metall-ummantelte Speisewärmer-Elemente
- Metall-ummantelte Luft-Wärme-Elemente für Schaukästen
- Metall-ummantelte Luft-Wärme-Elemente für Aufbewahrungskästen
- Eingebaute, metallummantelte Heizschachtelemente — HW- und HWB-Serien

### b) Fünf (5) Jahre Garantie auf Teile:

- 3CS- und FR-Tanks

### c) Zehn (10) Jahre Garantie auf Teile:

- Elektrische Booster-Heiztanks
- Booster-Gasheiztanks

### d) Neunzig (90) Tage Garantie auf Teile:

- Ersatzteile

DIE OBIGEN GARANTIEBEDINGUNGEN GELTEN ALLEIN UND AUSSCHLIESSLICHE ANSTELLE ALLER ANDEREN GARANTIEBEDINGUNGEN, AUSDRÜCKLICH ODER IMPLIZIT, INKLUSIVE, ABER NICHT DARAUF EINGESCHRÄNKT, JEDER IMPLIZIERTEN GARANTIE AUF VERWERTBARKEIT ODER EIGNUNG FÜR EINEN BESTIMMTEN ZWECK ODER PATENT ODER VERLETZUNG EINES ANDEREN RECHTS AUF GEISTIGES EIGENTUM. Ohne die Allgemeingültigkeit der obigen Bedingungen einzuschränken, GELTEN SOLCHE GARANTIEEN NICHT FÜR: Beschichtete Glühlampen, Leuchtstoffröhren, Leuchtenwärmer-Heizlampen, beschichtete Halogenleuchten, Halogenheizleuchten, Xenon-Lampen, LED-Röhren, Glaskomponenten und Sicherungen; Produktausfälle im Durchlauferhitzer-Tank, Lamellenwärmetauscher oder andere Wasserheizvorrichtungen, verursacht durch Verkalkung, Sedimentablagerung, chemischen Angriff oder Frieren, Produktmissbrauch, Manipulation oder falsche Anwendung, unsachgemäße Installation oder Anlegen einer falschen Stromspannung.

## 2. EINSCHRÄNKUNG DER ERSATZLEISTUNG UND DES SCHADENERSATZES

Die Haftung seitens Hatco und das ausschließliche Rechtsmittel des Käufers ist nach Ermessen von Hatco oder einer von Hatco autorisierten Serviceagentur nur der Ersatz des von der Garantie geschützten Teils oder Produktes, sofern die oben angeführten Garantiefristen eingehalten wurden. Hatco behält sich das Recht vor, Garantieansprüche zur Gänze oder teilweise abzulehnen. Im Sinne dieser beschränkten Garantie bezieht sich der Begriff „überholt“ auf ein Teil oder Produkt, dessen ursprüngliche technische Daten von Hatco oder einem von Hatco autorisierten Reparaturdienst wieder hergestellt wurden. Die Kosten jeder bewilligten Rücksendungen hat ausschließlich der Käufer zu tragen. UNTER KEINEN UMSTÄNDEN IST HATCO FÜR FOLGE- ODER WEITERE SCHÄDEN, INKLUSIVE, ABER NICHT DARAUF BESCHRÄNKT, KOSTEN DER ARBEITSZEIT ODER ENTGANGENER GEWINNE, WELCHE AUS DER VERWENDUNG ODER NICHT MÖGLICHEN VERWENDUNG DER PRODUKTE ODER DEM EINBAU ODER DEM EINSATZ ALS TEIL EINES ANDEREN PRODUKTS ODER WARE ENTSTEHEN, HAFTBAR.

## HINWEISE ZUR GARANTIELEISTUNG

Die Garantiedauer für Hatco Glo-Ray® Speisewärmer beträgt ein Jahr ab Kaufdatum oder achtzehn Monate ab Auslieferung durch Hatco – je nachdem, welches Ereignis eher eintritt.

Wenn während der Garantiezeit ein Problem mit dem Speisewärmer auftritt, gehen Sie bitte wie folgt vor:

### Setzen Sie sich mit Ihrem Hatco-Händler vor Ort in Verbindung

Bei der Kontaktaufnahme mit einem Hatco-Händler zur Anforderung von Kundendienstleistungen halten Sie bitte folgende Informationen bereit, um eine umgehende Bearbeitung zu gewährleisten:

- Modellbezeichnung des Geräts
- Seriennummer (befindet sich auf dem Gerät)
- Beschreibung des am Geräts auftretenden Problems
- Kaufdatum
- Name Ihres Unternehmens
- Versandadresse
- Kontaktperson und Telefonnummer

Der Hatco-Händler Dealer wird:

- Nach Bedarf Ersatzteil(e) bereitstellen
- Den Garantieanspruch zur Bearbeitung an Hatco weiterleiten

### Nicht-Garantie Probleme

Falls ein nicht von der Garantie gedecktes Problem auftritt, für das Unterstützung erforderlich ist, wenden Sie sich bitte an die nächste von Hatco autorisierte Serviceagentur.

Aufsuchen der nächsten Serviceagentur:

- Rufen Sie unsere Website unter [www.hatcocorp.com](http://www.hatcocorp.com) auf, wählen Sie das Pulldown-Menü „Resources“ (Ressourcen) aus und klicken Sie auf „Find Service Agent/Distributor“ (Serviceagentur/Vertriebsgesellschaft suchen)
- Rufen Sie Hatco-Service unter der Rufnummer +1 414-671-6350 an
- Senden Sie eine E-Mail an Hatco Service: [partsandservice@hatcocorp.com](mailto:partsandservice@hatcocorp.com)

<b>Informazioni Importanti per il Proprietario</b> .....	21	Installazione di Unità Sospese con Catena .....	30
<b>Introduzione</b> .....	21	Installazione di Unità Permanenti .....	30
<b>Importanti Informazioni Sulla Sicurezza</b> .....	22	Informazioni sui cablaggi elettrici .....	32
<b>Descrizione dei Modelli</b> .....	24	<b>Funzionamento</b> .....	34
<b>Designazione dei Modelli</b> .....	24	Informazioni Generali .....	34
<b>Dati Tecnici</b> .....	24	<b>Manutenzione</b> .....	35
Configurazioni delle Spine .....	24	Informazioni Generali .....	35
Dimensioni .....	25	Pulizia giornaliera .....	35
<b>Installazione</b> .....	26	Sostituzione della luce sul display .....	35
Informazioni Generali .....	26	<b>Guida alla Soluzione dei Problemi</b> .....	36
Altezze di Montaggio Consigliate .....	27	<b>Opzioni e Accessori</b> .....	36
Requisiti di Distanza Minimi per Ambienti .....	28	<b>Garanzia Limitata Internazionale</b> .....	38
Installazione di Unità Portatili .....	29	<b>Informazioni Sugli Interventi in Garanzia</b> .....	38

## INFORMAZIONI IMPORTANTI PER IL PROPRIETARIO

Registrare numero di modello, numero di serie, tensione e data d'acquisto dell'unità negli spazi appositi (etichetta delle specifiche situata sul lato dell'unità). Queste informazioni dovranno essere fornite nel momento in cui verrà richiesta l'assistenza Hatco.

N. del modello \_\_\_\_\_

N. di serie \_\_\_\_\_

Tensione di alimentazione \_\_\_\_\_

Data di acquisto \_\_\_\_\_

### Registrare l'unità!

Completando la registrazione della garanzia online si eviteranno ritardi nell'inizio della copertura. Visitare il sito Hatco all'indirizzo [www.hatcocorp.com](http://www.hatcocorp.com), selezionare il menu "Parts & Service" e fare clic su "Warranty Registration".

Orario d'ufficio: dalle 7 alle 17

Fuso orario centrale degli USA

(Orario estivo: da giugno a settembre—  
dalle 7 alle 17 fuso orario centrale  
degli USA da lunedì a giovedì  
dalle 7 alle 16 fuso orario centrale  
degli USA il venerdì)

Telefono: 414-671-6350

E-mail: [partsandservice@hatcocorp.com](mailto:partsandservice@hatcocorp.com)

Fax: 414-671-3976 (Parts and Service)

Si possono ottenere informazioni supplementari visitando il nostro sito Web all'indirizzo [www.hatcocorp.com](http://www.hatcocorp.com).



### Corretto smaltimento di questo prodotto

Questo contrassegno indica che il prodotto e i relativi componenti elettronici non devono essere smaltiti insieme ad altri rifiuti commerciali. Per prevenire possibili danni all'ambiente o alla salute causati da uno smaltimento non adeguato, riciclare in modo responsabile per promuovere il riutilizzo sostenibile delle risorse materiali. Per smaltire questo prodotto e i relativi componenti elettronici, contattare il fornitore presso cui è stato acquistato per informazioni sulle modalità di riciclaggio sicure per l'ambiente.

## INTRODUZIONE

Le termostrisce a infrarossi Glo-Ray® garantiscono un tempo massimo di conservazione degli alimenti, minimizzando il rischio di intossicazioni alimentari. La sicurezza e la qualità ottimali sono il risultato di una conservazione del cibo alle temperature appropriate utilizzando i modelli di calore preconcentrati Glo-Ray. I modelli di calore preconcentrati evitano la cottura eccessiva del cibo nella parte centrale e il raffreddamento ai bordi concentrando le temperature più alte nella parte più esterna delle superfici di supporto dove la perdita di calore è maggiore. Utilizzando riflettori appositamente progettati per dirigere il calore dall'elemento, le termostrisce Glo-Ray mantengono le temperature massime più a lungo e a livelli costantemente sicuri senza cuocere il cibo oltre il punto di eccellenza.

Le termostrisce a infrarossi Glo-Ray sono disponibili con o senza lampade a incandescenza infrangibili per illuminare l'area di riscaldamento. Queste lampadine hanno un rivestimento speciale che le protegge dai danni e dalla contaminazione alimentare in caso di rottura.

Le termostrisce a infrarossi Glo-Ray sono prodotti che derivano da un'estesa ricerca e test sul campo. I materiali usati sono stati scelti per fornire la massima durata, un aspetto piacevole e prestazioni ottimali. Ogni unità è controllata e testata a fondo prima della spedizione.

Il presente manuale fornisce istruzioni sull'installazione, sulla sicurezza e sul funzionamento delle termostrisce a infrarossi Glo-Ray. Si consiglia di leggere tutte le istruzioni di installazione, operative e di sicurezza contenute nel presente manuale prima di installare o utilizzare l'unità.

Le informazioni di sicurezza del presente manuale sono segnalate con le seguenti scritte:

### AVVERTENZA

**AVVERTENZA** indica una situazione pericolosa che se non viene evitata può causare lesioni gravi o letali.

### ATTENZIONE

**ATTENZIONE** indica una situazione pericolosa che se non viene evitata può causare lesioni lievi o moderate.

### AVVISO

**AVVISO** serve a indicare situazioni che non riguardano lesioni della persona.



**Leggere le seguenti importanti informazioni sulla sicurezza, al fine di evitare infortuni gravi o anche fatali, ed evitare danni alle apparecchiature o alle cose.**

## AVVERTENZA

### PERICOLO DI SCOSSA ELETTRICA:

- Le unità fornite senza cavo elettrico e spina necessitano di una connessione via cavo al sistema elettrico in loco. La connessione deve essere messa a terra in modo corretto e avere la tensione, le dimensioni e la configurazione riportate nelle specifiche elettriche dell'unità. Contattare un elettricista qualificato per determinare e installare la connessione elettrica appropriata.
- Collegare l'unità a una presa elettrica opportunamente messa a terra e con la corretta tensione, dimensione e configurazione di spina. Se spina e presa non combaciano, contattare un elettricista qualificato per determinare e installare una presa elettrica con le appropriate dimensioni e tensione.
- Prima di eseguire qualsiasi intervento di pulizia, regolazione o manutenzione, disattivare l'alimentazione, staccare il cavo di alimentazione o disattivare l'interruttore di circuito e lasciare raffreddare l'unità.
- NON immergere in acqua o inzuppare d'acqua. L'unità non è impermeabile. Non usare l'unità se è stata immersa in acqua o inzupata d'acqua.
- Non pulire a vapore o usare una quantità eccessiva d'acqua sull'unità.
- La costruzione di questa unità non è a prova di getto. Non usare spruzzi a getto per pulire l'unità.
- Interrompere l'uso se il cavo di alimentazione è sfilacciato o logoro.
- Non tentare di riparare o sostituire un cavo di alimentazione danneggiato. Il cavo deve essere sostituito da Hatco, un Centro di Assistenza Autorizzato Hatco o una persona con qualifiche simili.
- Nell'eseguire interventi sull'unità usare solo pezzi di ricambio originali di Hatco. Ogni inadempienza nell'uso di pezzi di ricambio originali Hatco renderà nulle le garanzie e può determinare tensioni elettriche pericolose per gli operatori generando scosse elettriche o ustioni. I pezzi di ricambio originali di Hatco sono necessari per un funzionamento sicuro negli ambienti d'uso previsti. Alcuni pezzi di ricambio generici o di altri produttori non possiedono le stesse caratteristiche e non consentono il funzionamento degli apparecchi Hatco in condizioni di sicurezza.

### PERICOLO DI INCENDIO:

- Posizionare l'unità alla distanza adeguata da materiali e pareti combustibili. Qualora non vengano rispettate le distanze di sicurezza, potrebbe verificarsi una decolorazione o una combustione. Fare riferimento alle informazioni specifiche per l'installazione e il montaggio relativi alle distanze adeguate presenti in questo manuale.
- Assicurarsi di seguire le informazioni di installazione elencate di seguito per termostrisce specifiche. Qualora non vengano rispettate le distanze di sicurezza, potrebbe verificarsi una decolorazione o una combustione.
  - a. Non installare termostrisce con wattaggio standard (serie GR, GRA, GRN, GRL e GRAL) a meno di 254 mm (10") sopra le superfici combustibili.
  - b. Non installare termostrisce con wattaggio elevato (serie GRH, GRAH, GRNH, GRHL e GRAHL) a meno di 343 mm (13-1/2") sopra le superfici combustibili.
  - c. Non installare termostrisce doppie (serie GR-XXD, GRA-XXD, GRH-XXD, GRAH-XXD, GRL-XXD, GRAL-XXD, GRHL-XXD e GRAHL-XXD) sopra superfici combustibili.
  - d. Installare tutte le termostrisce singole ad una distanza minima di 76 mm (3") da una parete combustibile o superficie adiacente.

## AVVERTENZA

Utilizzare solo lampadine che soddisfino pienamente o superino gli standard della National Sanitation Foundation (NSF) e che siano ideate in modo specifico per aree destinate alla conservazione degli alimenti. La rottura delle lampadine non rivestite in modo speciale potrebbe provocare lesioni personali e/o contaminazione degli alimenti.

Questa unità non è destinata all'uso da parte di bambini o persone con facoltà fisiche, sensoriali o mentali ridotte. Sorvegliare opportunamente i bambini e tenerli lontani dall'unità.

Assicurarsi che tutti gli operatori siano stati istruiti sull'uso sicuro e appropriato dell'unità.

Per l'installazione mediante catene, assicurarsi che le stesse abbiano una resistenza sufficiente e che siano fissate in modo sicuro sia alla termostriscia sia al luogo di montaggio. Le catene installate in modo non corretto potrebbero causare l'allentamento e la conseguente caduta delle termostrisce. Non posizionare nulla sopra le termostrisce installate mediante catene.

Questa unità non contiene parti su cui "l'utente" può intervenire. Se l'unità richiede un intervento di assistenza mettersi in contatto con un Agente di assistenza autorizzato di Hatco o con il Reparto di assistenza di Hatco al numero telefonico 414-671-6350; fax 414-671-3976.

## ATTENZIONE

**PERICOLO DI USTIONE:** Alcune superfici esterne dell'unità diventano molto calde. Fare attenzione quando si toccano queste aree.

Gli oli di produzione standard e approvati potrebbero causare la fuoriuscita di fumo per i primi 30 minuti di avvio. Questa condizione è temporanea. Azionare l'unità senza prodotti alimentari fino al dissolvimento del fumo.

Le termostrisce dotate di luci a incandescenza che necessitano di un interruttore di circuito maggiore di 20 ampere per l'elemento riscaldante devono avere un interruttore di circuito separato per le luci a incandescenza che sono pari a 20 ampere o inferiori.

Garantire un funzionamento sicuro e adeguato. Fare riferimento ai "requisiti di distanza minima" elencati nella sezione Installazione del presente manuale.

## AVVISO

L'installazione di due o più unità separate con meno di 76 mm (3") tra gli alloggiamenti può causare un guasto prematuro dei componenti. La mancata osservazione delle distanze può provocare danni dovuti al calore ai componenti elettrici non coperti da garanzia.

Le unità sono specifiche per tensione. Prima di iniziare l'installazione, fare riferimento all'etichetta delle specifiche per verificare i requisiti elettrici.

Non aggiungere soffitto decorativo per nascondere una termostriscia di passaggio. Il calore eccessivo può causare il guasto dell'unità.

Per evitare un guasto prematuro dei componenti dovuto al calore in eccesso, gli interruttori di controllo a distanza devono essere installati all'esterno della zona di calore della termostriscia.

I danni ai materiali dei piani di lavoro causati dal calore generato dalle apparecchiature Hatco non sono inclusi nella garanzia Hatco. Contattare il produttore del materiale del piano di lavoro per informazioni sulle applicazioni.

Usare solo panni e detergenti non abrasivi. Detergenti e panni abrasivi potrebbero graffiare la finitura dell'unità, rovinandone l'aspetto e rendendolo sensibile all'accumulo di sporcizia.

## Tutti i Modelli

Le termostrisce a infrarossi Glo-Ray® Hatco mantengono i cibi caldi alle temperature ottimali più a lungo. I cibi non si seccano né cambiano colore. Anche i cibi più delicati mantengono inalterato il loro aspetto. Il modello di calore preconcentrato Glo-Ray dirige il caldo da un elemento tubolare sull'intera superficie di conservazione.

Le termostrisce Glo-Ray possono essere ordinate a wattaggio standard o elevato, con alloggiamenti in alluminio della lunghezza di 457–3658 mm (18"–144"), alloggiamenti in acciaio inossidabile della lunghezza di 610–2438 mm (24"–96") o alloggiamenti in acciaio inossidabile con design stretto della lunghezza di 457–1829 mm (18"–72").

Tutte le termostrisce presentano diverse opzioni di montaggio e posizioni degli interruttori. Sono disponibili anche protezioni igieniche, illuminazione a incandescenza, scatole dei comandi a distanza, interruttori con controlli infiniti opzionali.

## Modelli GR-XX, GRH-XX, GRL-XX, e GRHL-XX

Modelli in acciaio inossidabile sono disponibili con o senza luci a incandescenza.

*NOTA: Le termostrisce di acciaio inox non sono disponibili con protezioni igieniche.*

## Modelli GRA-XX, GRAH-XX, GRAL-XX, e GRAHL-XX

Modelli in alluminio a elemento singolo sono disponibili con o senza luci a incandescenza.

## Modelli GR-XXD, GRA-XXD, GRH-XXD, GRAH-XXD, GRL-XXD, GRAL-XXD, GRHL-XXD, e GRAHL-XXD

I modelli doppi consentono il montaggio di due o più termostrisce l'una accanto all'altra per fornire un'area di conservazione più ampia (i modelli doppi sono costruiti con un distanziale di 76 mm [3"] o 152 mm [6"] tra gli elementi di riscaldamento).

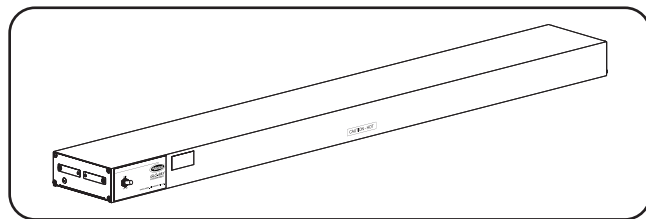
I modelli doppi sono disponibili con o senza luci a incandescenza.

*NOTA: Le luci a incandescenza e le protezioni igieniche non sono disponibili per il retrofit.*

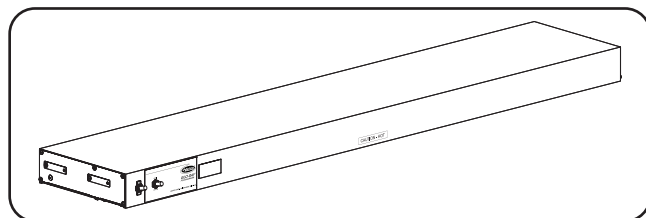
## Modelli GRN-XX e GRNH-XX

I modelli stretti sono disponibili in acciaio inossidabile, acciaio verniciato a polvere o vari colori moderni.

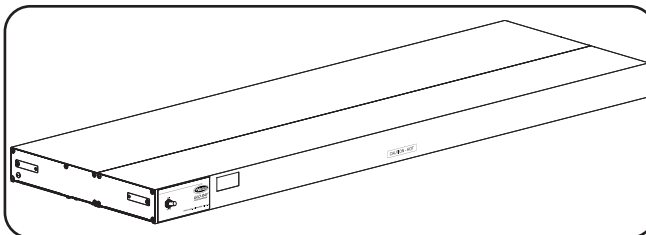
*NOTA: Le termostrisce con design stretto non sono disponibili con luci, protezioni igieniche o come unità doppie.*



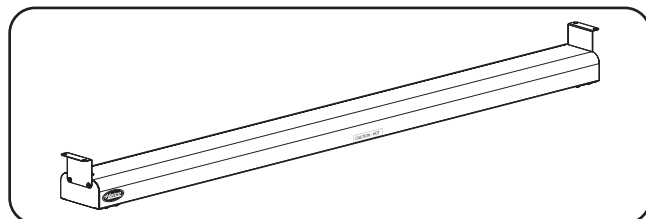
Modello GRA-48



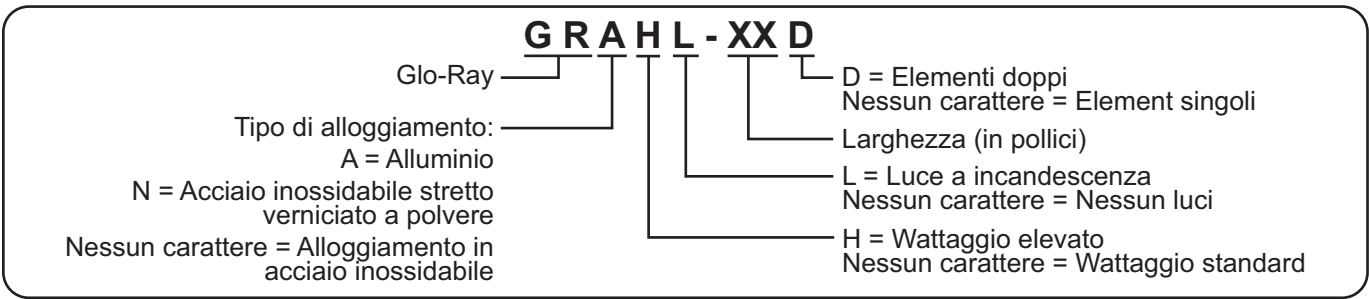
Modello GRAHL-48



Modello GRAL-48D



Modello GRN-48



## DATI TECNICI

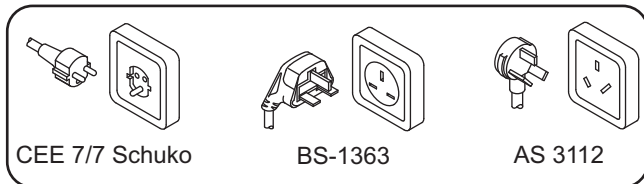
### Configurazioni delle spine

Per alcune unità, spina e cavo da 1829 mm (72") sono disponibili come opzioni installate in fabbrica. Queste unità devono essere dotate di comandi integrati da 1829 mm (72") o meno e di un kit catena standard, stand a C o stand a T.

NOTA : Il set spina e cavo non è disponibile per unità con luci.



**PERICOLO DI SCOSSA ELETTRIC:** Collegare l'unità a una presa elettrica opportunamente messa a terra e di corretta tensione e configurazione di spina. Se la spina e la presa non corrispondono, mettersi in contatto con un elettricista qualificato per stabilire la tensione corretta e installare la presa elettrica della misura giusta.



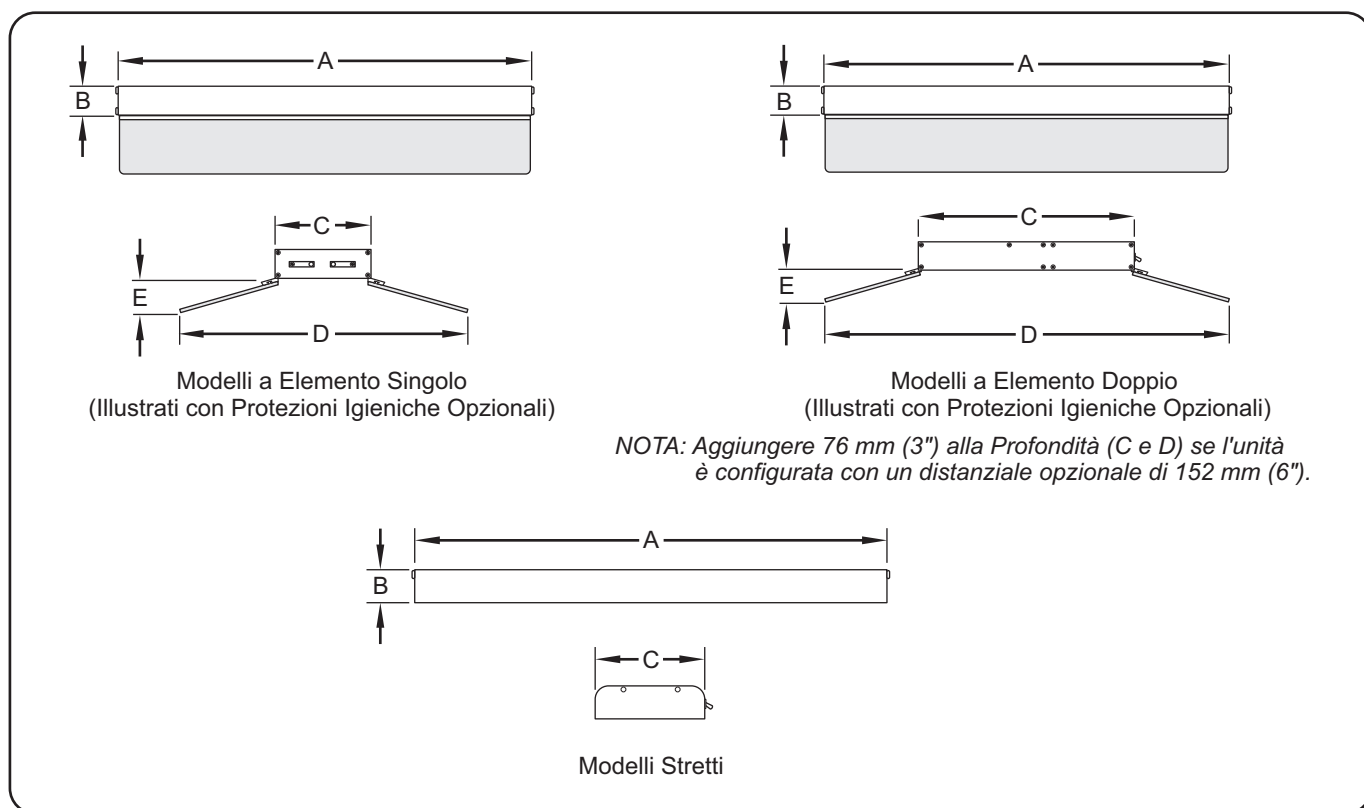
Configurazioni delle spine

NOTA: Presa non fornita da Hatco.

NOTA: Fare riferimento allo schema di cablaggio in dotazione e all'etichetta delle caratteristiche tecniche sull'unità per informazioni elettriche specifiche. Inoltre, fare riferimento al documento "Electrical Rating Charts" (Schemi dei valori nominali elettrici) sulla pagina Infrared Strip Heaters (Termostrisce a infrarossi) del sito Web Hatco ([www.hatcocorp.com](http://www.hatcocorp.com)).

## Dimensioni

Modello	Larghezza (A)	Altezza (B)	Profondità (C)	Profondità (D)	Altezza (E)
GR e GRH	457–2438 mm (18"–96")	63 mm (2-1/2")	152 mm (6")	---	---
GRA e GRAH	457–3658 mm (18"–144")	63 mm (2-1/2")	152 mm (6")	584 mm (23")	102 mm (4")
GRAL e GRAHL	457–3658 mm (18"–144")	63 mm (2-1/2")	229 mm (9")	660 mm (26")	102 mm (4")
GRL e GRHL	457–1829 mm (18"–72")	63 mm (2-1/2")	229 mm (9")	660 mm (26")	102 mm (4")
GR-, GRA-, GRH-, GRAH-, GRL-, GRAL-, GRHL-, e GRAHL-XXD	457–3658 mm (18"–144")	63 mm (2-1/2")	381 mm (15")	813 mm (32")	102 mm (4")
GRN e GRNH	457–1829 mm (18"–72")	51 mm (2")	102 mm (4")	---	---



Dimensioni



## Informazioni generali

Utilizzare le informazioni in questa sezione per preparare e installare le termostrisce a infrarossi. Assicurarsi di individuare le informazioni specifiche per il tipo di installazione. Le termostrisce a infrarossi sono spedite con la maggior parte dei componenti preassemblati. Le unità doppie sono disponibili con un distanziale di 76 mm (3") or 152 mm (6") preassemblato in fabbrica.

### AVVERTENZA

#### PERICOLO DI INCENDIO:

- **Posizionare l'unità alla distanza adeguata da materiali e pareti combustibili. Qualora non vengano rispettate le distanze di sicurezza, potrebbe verificarsi una decolorazione o una combustione. Fare riferimento alle informazioni specifiche per l'installazione e il montaggio relativi alle distanze adeguate presenti in questo manuale.**
- **Assicurarsi di seguire le informazioni di installazione elencate di seguito per termostrisce specifiche. Qualora non vengano rispettate le distanze di sicurezza, potrebbe verificarsi una decolorazione o una combustione.**
  - a. **Non installare termostrisce con wattaggio standard (serie GR, GRA, GRN, GRL e GRAL) a meno di 254 mm (10") sopra le superfici combustibili.**
  - b. **Non installare termostrisce con wattaggio elevato (serie GRH, GRAH, GRNH, GRHL e GRAHL) a meno di 343 mm (13-1/2") sopra le superfici combustibili.**
  - c. **Non installare termostrisce doppie (serie GR-XXD, GRA-XXD, GRH-XXD, GRAH-XXD, GRL-XXD, GRAL-XXD, GRHL-XXD e GRAHL-XXD) sopra superfici combustibili.**
  - d. **Installare tutte le termostrisce singole ad una distanza minima di 76 mm (3") da una parete combustibile o superficie adiacente.**

### ATTENZIONE

Garantire un funzionamento sicuro e adeguato. Fare riferimento ai "requisiti di distanza minima" elencati nella sezione Installazione del presente manuale.

### AVVISO

Non aggiungere soffitto decorativo per nascondere una termostriscia di passaggio. Il calore eccessivo può causare il guasto dell'unità.

I danni ai materiali dei piani di lavoro causati dal calore generato dalle apparecchiature Hatco non sono inclusi nella garanzia Hatco. Contattare il produttore del materiale del piano di lavoro per informazioni sulle applicazioni.

*NOTA: Contattare il produttore del materiale del piano di lavoro per informazioni sulle applicazioni e per i limiti della temperatura della superficie prima di installare l'unità.*

1. Rimuovere l'unità dalla scatola della spedizione e rimuovere tutti i materiali utilizzati per l'imballaggio.

*NOTA: Per evitare ritardi nella ricezione della garanzia, completare la registrazione della garanzia online. Consultare la sezione INFORMAZIONI IMPORTANTI PER IL PROPRIETARIO per i dettagli.*

2. Rimuovere il nastro e l'imballo di protezione da tutte le superfici dell'unità.

*NOTA: Se l'unità è dotata di apparecchi opzionali, consultare la sezione OPZIONI E ACCESSORI nel presente manuale.*

3. Installare/montare l'unità in un luogo appropriato.
  - a. Verificare che vengano rispettate le altezze di montaggio consigliate e i requisiti di distanza minima per il modello appropriato. Fare riferimento a "Altezze di montaggio consigliate" e "Requisiti di distanza minima" in questa sezione.
  - b. Per l'installazione di unità portatili, fare riferimento a "Installazione di unità portatili" in questa sezione.
  - c. Per l'installazione a sospensione con catena, fare riferimento a "Installazione di unità sospese con catena" in questa sezione.
  - d. Per l'installazione di unità permanenti, fare riferimento a "Installazione di unità permanenti" in questa sezione.

## Montaggio doppio

Quando si montano le unità l'una accanto all'altra, è necessario mantenere uno spazio non inferiore a 76 mm (3") tra le unità. Le unità doppie ordinate dalla fabbrica sono spedite con un distanziale preassemblato di 76 mm (3") o 152 mm (6").

### AVVISO

**L'installazione di due o più unità separate con meno di 76 mm (3") tra gli alloggi può causare un guasto prematuro dei componenti. La mancata osservazione delle distanze può provocare danni dovuti al calore ai componenti elettrici non coperti da garanzia.**

## Montaggio sotto una mensola

Quando un'unità viene montata sotto una mensola, utilizzare staffe angolari per garantire una distanza adeguata. Le scatole dei comandi a distanza sono consigliate per mantenere gli interruttori lontani dalla zona di calore ed evitarne un guasto prematuro.

## Passaggio

Se l'area di passaggio è profonda 305-406 mm (12"-16"), può essere utilizzata un'unità singola a wattaggio standard o elevato. Per un'area di passaggio profonda 508-610 mm (20"-24"), si consiglia un'unità doppia con wattaggio standard o elevato. L'installazione di più unità deve avere uno spazio minimo di 76 mm (3") fra le termostrisce.

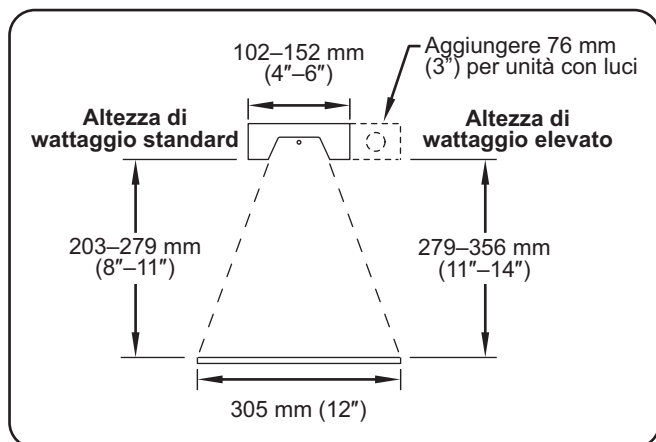
## T-Leg o C-Leg

Non montare unità più lunghe di 1829 mm (72") su T-leg o C-leg.

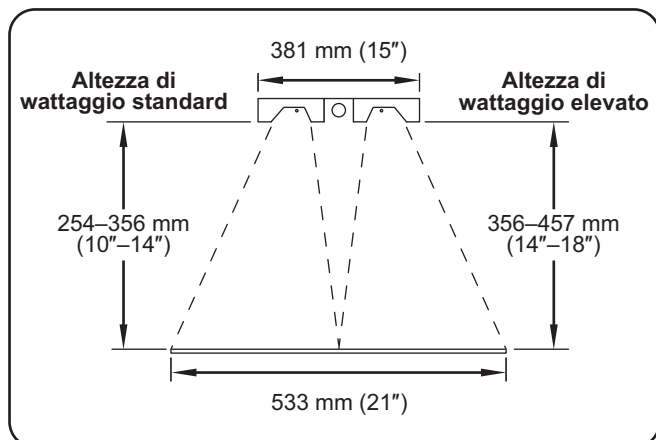
## Sopra il tavolo a vapore

Quando il montaggio è eseguito sopra un tavolo a vapore, è necessario installare una scatola dei comandi a distanza.

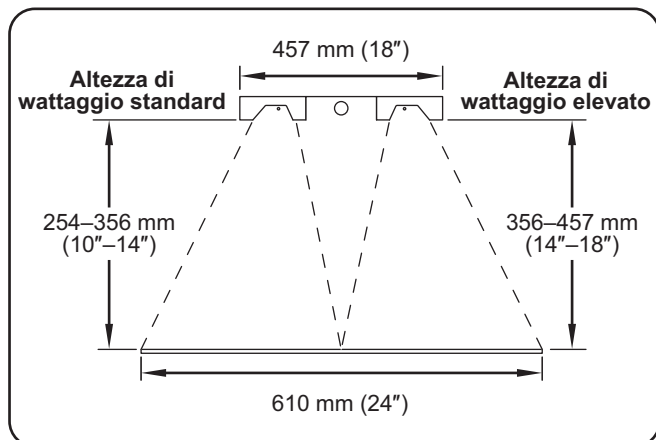
### Altezze di montaggio consigliate



Altezza degli elementi consigliata per i modelli singoli in tutte le larghezze.



Altezza degli elementi consigliata per i modelli doppi con un distanziale di 76 mm (3") in tutte le larghezze.

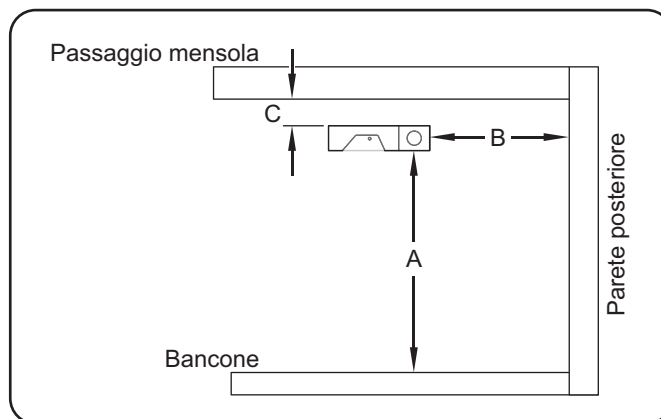


Altezza degli elementi consigliata per i modelli doppi con un distanziale di 152 mm (6") in tutte le larghezze.

### Requisiti di distanza minimi per ambienti infiammabili

Modello	(A)	(B)	(C)
GRA e GRAL	254 mm (10")	76 mm (3")	25 mm (1")
GRAH e GRAHL	343 mm (13-1/2")	76 mm (3")	25 mm (1")

NOTA: Le termostrisce doppie non possono essere installate in ambienti combustibili.



Requisiti di distanza per combustibili

NOTA: Le dimensioni dei modelli di riscaldamento variano in base all'altezza dell'unità.

## Requisiti di distanza minimi per ambienti non infiammabili

### Unità con cavo con interruttori integrati

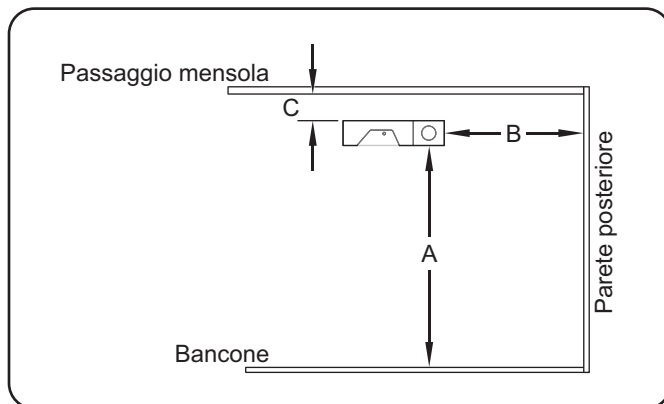
Modello	(A)	(B)*	(C)
GRA e GRAL	253 mm (10")	---	76 mm (3")
GRAH e GRAHL	279 mm (11")	---	76 mm (3")

### Unità cablate con interruttori integrati

Modello	(A)	(B)*	(C)
GRA e GRAL	203 mm (8")	---	25 mm (1")
GRAH e GRAHL Con infinito calore o Luce indicatore	253 mm (10")	---	25 mm (1")
GRAH e GRAHL con il Tasto bistabile di SU/VIA DA	203 mm (8")	---	25 mm (1")

### Unità cablate con interruttori a distanza

Modello	(A)	(B)*	(C)
GRA e GRAL	203 mm (8")	0 mm (0")	0 mm (0")
GRAH e GRAHL	203 mm (8")	0 mm (0")	0 mm (0")



Requisiti di distanza per non combustibili

### Unità doppie con interruttori integrati

Modello	(A)	(B)*	(C)
GRA-XXD GRAH-XXD GRAL-XXD GRAHL-XXD	253 mm (10")	---	25 mm (1")

### Unità doppie con interruttori a distanza

Modello	(A)	(B)*	(C)
GRA-XXD GRAH-XXD GRAL-XXD GRAHL-XXD	203 mm (8")	76 mm (3")	0 mm (0")

\* Deve essere un'applicazione di passaggio, non dotata di installazione sulla parete posteriore.

## Installazione di unità portatili

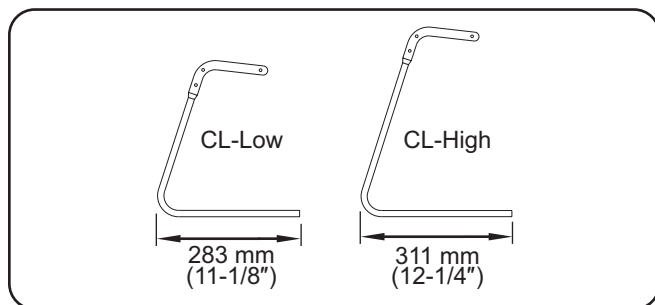
Le unità con termostriche singole di lunghezza inferiore ai 1829 mm (6') possono essere montate su supporti C-Leg o T-Leg per uso portatile. Le unità portatili cavo di alimentazione.

**NOTA:** C-Leg e T-Leg non possono essere usati con unità con termostriche doppie.

### Montaggio del supporto C-Leg

Sono disponibili due tipi di C-Leg.

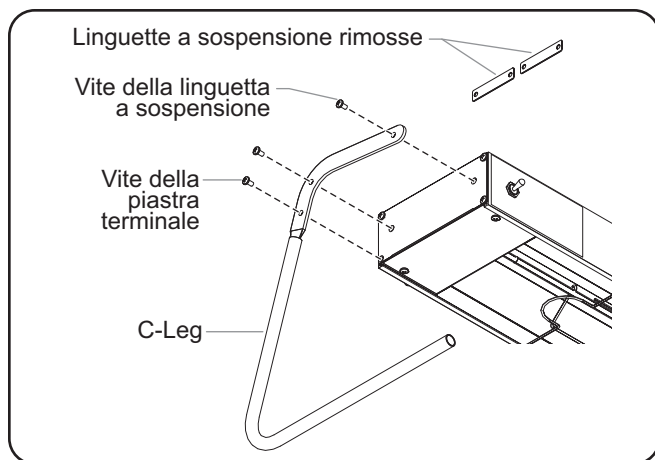
- CL-Low = 254 mm (10") di altezza, solo per termostriche con wattaggio standard fino a 1829 mm (72") di larghezza.
- CL-High = 343 mm (13-1/2") di altezza, solo per termostriche con wattaggio elevato fino a 1829 mm (72") di larghezza.



Dimensioni dell'ingombro del C-Leg

Eeguire le seguenti procedure per installare un supporto C-Leg su ogni estremità dell'unità.

1. Posizionare l'unità capovolta su una superficie piana.
2. Installare la protezione igienica, se applicabile (fare riferimento alla sezione OPZIONI E ACCESSORI per i dettagli sull'installazione della protezione igienica).
3. Rimuovere le due viti della linguetta a sospensione e le linguette a sospensione.
4. Rimuovere la vite della piastra terminale che si allinea con il foro di montaggio più basso sul C-Leg.
5. Allineare i tre fori di montaggio sul C-Leg con i tre fori sull'unità. Fissare l'asta all'unità con le tre viti rimosse nei passaggi precedenti.

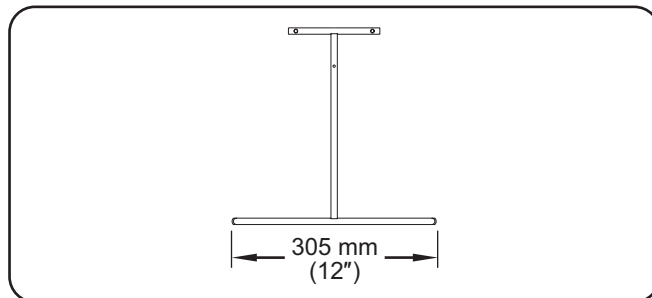


Supporto C-Leg

### Montaggio del supporto T-Leg

I supporti T-Leg sono disponibili nelle seguenti altezze:

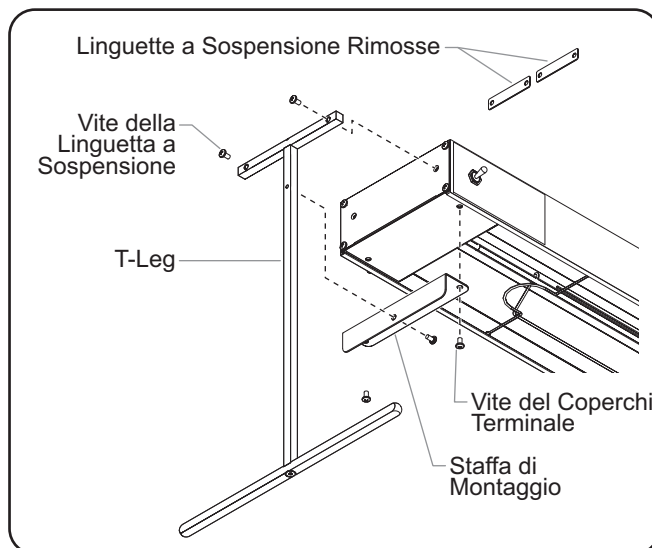
- Unità a wattaggio standard = 254 mm (10")
- Unità a wattaggio elevato = 343 mm (13-1/2")  
406 mm (16")  
457 mm (18")



Dimensioni dell'ingombro del T-Leg

Eeguire le seguenti procedure per installare un supporto T-Leg su ogni estremità dell'unità.

1. Posizionare l'unità capovolta su una superficie piana.
2. Installare la protezione igienica, se applicabile (fare riferimento alla sezione OPZIONI E ACCESSORI per i dettagli sull'installazione della protezione igienica).
3. Allineare il supporto di montaggio con il coperchio del terminale sulla parte inferiore dell'unità e rimuovere le due viti sul coperchio del terminale corrispondenti ai fori sulla staffa di montaggio.
4. Fissare la staffa di montaggio all'unità con le due viti del coperchio del terminale.
5. Rimuovere le due viti della linguetta a sospensione e le linguette a sospensione.
6. Allineare i due fori di montaggio sulla "T" piccola del T-Leg con i fori della linguetta a sospensione sull'estremità dell'unità. Fissare l'asta all'unità con le viti della linguetta a sospensione.
7. Allineare il foro di montaggio singolo sull'asta verticale del T-Leg con il foro sulla staffa di montaggio. Fissare dall'interno con la vite fornita.



Montaggio terminale del supporto T-Leg

## Installazione di unità sospese con catena

Il montaggio a sospensione con catena collega l'unità ad una superficie a sospensione per mezzo di ganci a "S". Le unità montate con ganci a "S" devono disporre di collegamento con spina e cavo di alimentazione.

**NOTA:** Le unità ordinate con i ganci a "S" opzionali sono dotate di due ganci a "S" e di due catene della lunghezza di 152 mm (6"). Un'ulteriore catena (P/N 05.03.020.00) può essere ordinata da Hatco per il sistema di montaggio a sospensione oppure può essere determinata un'altra opzione da parte di un installatore qualificato.

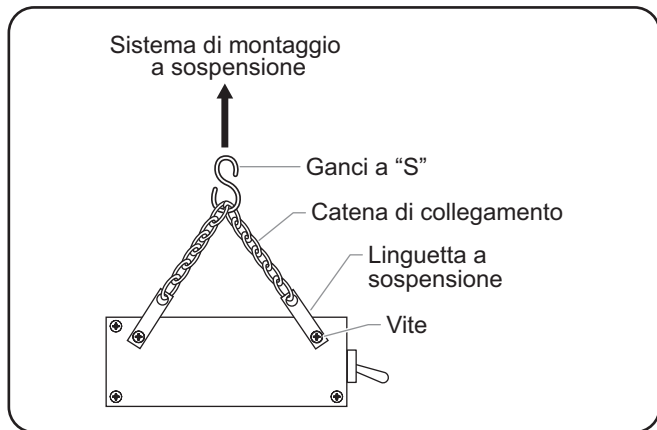
### ⚠ AVVERTENZA

Per l'installazione mediante catene, assicurarsi che le stesse abbiano forza sufficiente e che siano fissate in modo sicuro sia all'unità sia alla posizione di montaggio. Le catene installate in modo non corretto potrebbero causare l'allentamento e la conseguente caduta dell'unità. Non posizionare nulla sopra le unità installate mediante catene.

**Garantire un funzionamento sicuro e adeguato. Fare riferimento ai "requisiti di distanza minima" elencati nella sezione Installazione del presente manuale.**

**NOTA:** La resistenza della catena fornita da Hatco è sufficiente per mantenere il peso dell'unità con sicurezza solo se montato in modo corretto.

1. Preparare il sistema di montaggi a sospensione per i ganci a "S". Assicurarsi che il sistema sia sicuro e impostato in modo che l'unità sarà sospesa a un livello, con distanza sicura e appropriata da pareti, mensola e alimenti.
2. Allentare ma non rimuovere le viti che fissano le linguette a sospensione su ciascuna estremità dell'unità. Ruotare le linguette verso l'alto, quindi fissare le viti in modo sicuro.
3. Agganciare in modo sicuro una delle catene di collegamento da 152 mm (6") tra ciascun paio di linguette a sospensione.
4. Agganciare un gancio a "S" al centro di ciascuna catena di collegamento.
5. Sollevare con attenzione l'unità e attaccare i ganci a "S" su ciascuna estremità dell'unità al sistema di montaggio a sospensione. Assicurarsi che l'unità sia uniforme.



Montaggio con ganci a "S"

## Installazione di unità permanenti

Le unità con termostrisce possono essere montate permanentemente con supporti tubolari o staffe angolari. Le unità permanenti non sono disponibili con un collegamento con spina e cavo di alimentazione. Per la procedura di installazione, fare riferimento alla sezione adeguata per il montaggio permanente.

### Montaggio su supporto tubolare

Il montaggio su supporto tubolare collega in maniera permanente l'unità a un piano di lavoro o tavolo per servire. Tutto il cablaggio può essere nascosto all'interno di uno dei supporti tubolari.

### ⚠ ATTENZIONE

**Garantire un funzionamento sicuro e adeguato. Fare riferimento ai "requisiti di distanza minima" elencati nella sezione Installazione del presente manuale.**

I supporti tubolari non regolabili sono disponibili in alluminio, colori moderni o finiture lucide con altezze di 254-406 mm (10"-16"). I supporti tubolari regolabili sono disponibili in acciaio inossidabile con altezze di 254-356 mm (10"-14").

**NOTA:** I supporti tubolari non possono essere installati a posteriori sul posto.

**NOTA:** Se il cablaggio deve essere nascosto, la superficie di montaggio deve disporre di un foro del diametro di 25 mm (1") centrato al di sotto del supporto contenente il condotto del cablaggio.

1. Posizionare l'unità capovolta su una superficie piana.

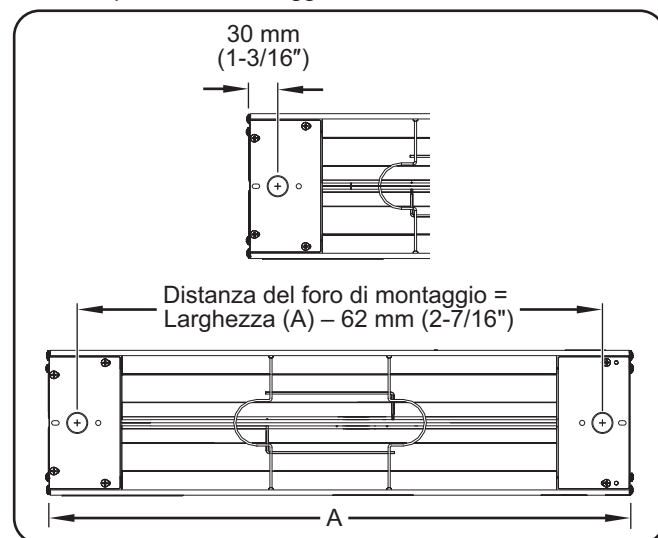
**NOTA:** Le unità per questa applicazione sono fornite con il condotto applicato su un lato dell'unità. Il condotto non deve essere rimosso.

2. Se applicabile, preparare la superficie di montaggio per nascondere il cablaggio.

- a. Tagliare un foro del diametro di 25 mm (1") nella sede adeguata all'interno della superficie di montaggio.

**NOTA:** La distanza tra il centro dei due supporti si ricava sottraendo 62 mm (2-7/16") dalla larghezza complessiva della termostriscia.

- b. Infilare il condotto flessibile nel supporto tubolare e nella superficie di montaggio.

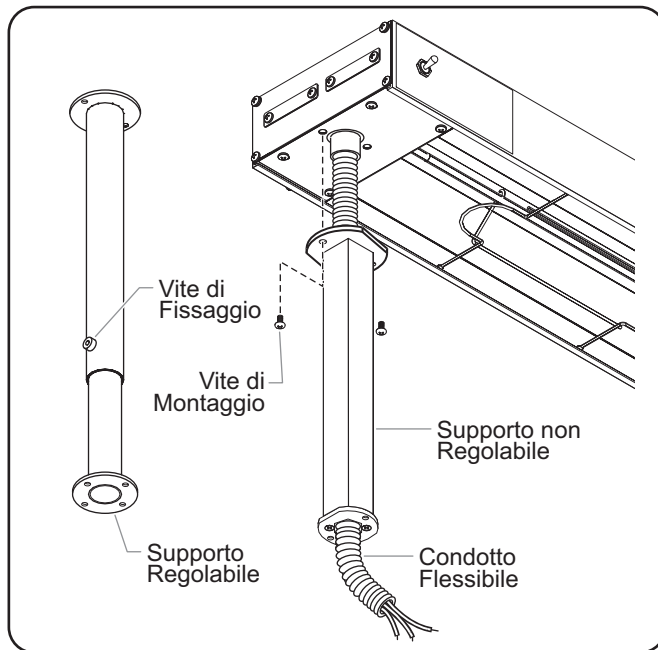


Dimensione del foro del condotto del piano di lavoro

3. Fissare il supporto dal lato del condotto all'unità usando le viti fornite.
4. Allineare il supporto dal lato opposto con i fori di montaggio all'altra estremità dell'unità e fissare il supporto all'unità usando le viti fornite.
5. Fissare i supporti alla superficie di montaggio.

**NOTA:** I supporti regolabili possono essere sollevati o abbassati ruotando la vite di fissaggio di un giro in senso antiorario con una chiave a brugola. Dopo aver allentato la vite di fissaggio, sollevare o abbassare l'unità all'altezza desiderata e serrare nuovamente la vite. Non allentare la vite più del necessario.

**NOTA:** Due paia di supporti tubolari saranno necessari per montare unità doppie.



Montaggio su supporto tubolare

### Montaggio della staffa angolare regolabile

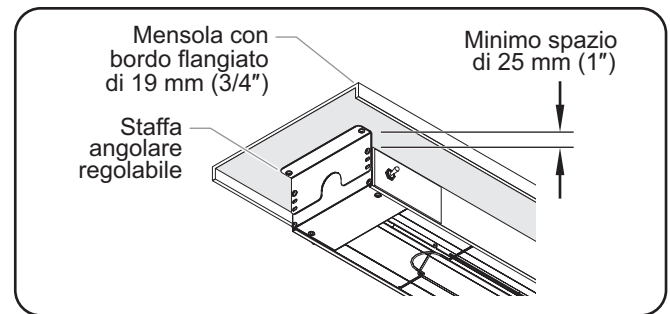
Il montaggio di un'unità con una staffa angolare collega permanentemente l'unità alla parte inferiore di una mensola. Può essere montata su una mensola piana o su una mensola con bordi arrotondati/flangiati. Le staffe angolari regolabili forniranno lo spazio necessario tra l'unità e una mensola infiammabile.

### ATTENZIONE

**Garantire un funzionamento sicuro e adeguato. Fare riferimento ai "requisiti di distanza minima" elencati nella sezione Installazione del presente manuale.**

**NOTA:** Quando si esegue il montaggio dell'unità sotto una mensola, si consiglia di usare interruttori di controllo a distanza.

Usare le staffe angolari regolabili opzionali per montare l'unità sotto la parte più bassa del bordo arrotondato o flangiato della mensola (è necessario uno spazio minimo di 25 mm [1"] tra l'unità e la parte inferiore di una mensola arrotondata o flangiata per evitare danni causati dal calore al sistema elettrico dell'unità).



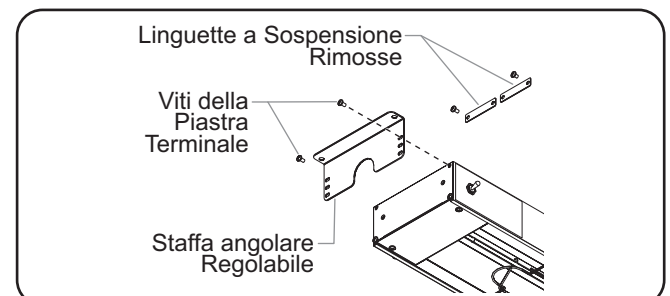
Installazione su una mensola con bordi flangiati

**NOTA:** Le unità serie GRN sono fornite con staffe angolari dello stesso colore che consentono di disporre di una distanza di 38 mm (1-1/2") tra lo scaldavivande e la mensola.

### Montaggio della staffa angolare regolabile su modelli in alluminio

Utilizzare la seguente procedura per installare staffe regolabili su ogni terminale dei modelli con alloggiamento in alluminio (GRA, GRAH, GRAL e GRAHL).

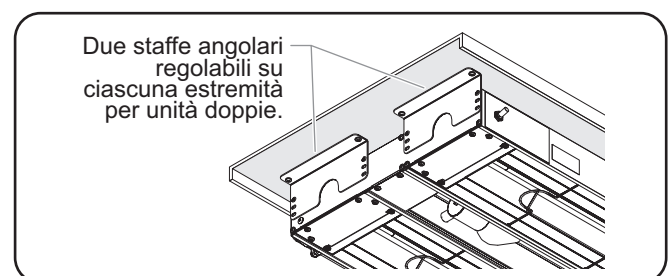
1. Posizionare l'unità su una superficie piatta con l'elemento di riscaldamento rivolto verso il basso.
2. Rimuovere le due viti della linguetta a sospensione e le linguette a sospensione. Tali pezzi non saranno necessari.
3. Rimuovere le due viti della piastra superiore.
4. Allineare la staffa angolare regolabile ai fori di montaggio della piastra dell'unità. Fissare la staffa angolare con le viti della piastra precedentemente rimosse.



Installazione della staffa angolare regolabile su modello in alluminio

5. Fissare la staffa angolare alla parte inferiore della mensola mediante dispositivi di fissaggio appropriati (non forniti da Hatco).

**NOTA:** Due paia di staffe saranno necessarie per unità doppie.



Montaggio unità doppia

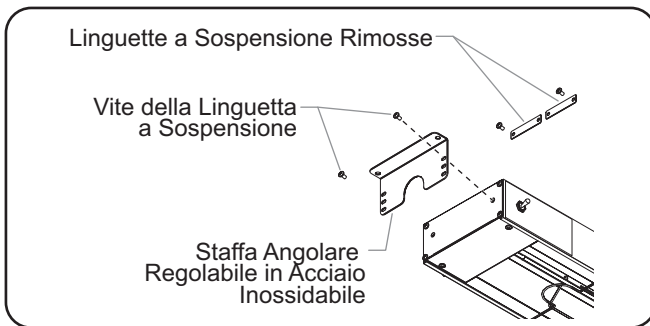


## Montaggio della staffa angolare regolabile su modelli in acciaio inossidabile

Utilizzare la seguente procedura per installare staffe angolari regolabili su ogni estremità dei modelli di alloggiamenti in acciaio inossidabile (GR, GRH, GRL e GRHL).

1. Posizionare l'unità su una superficie piatta con l'elemento di riscaldamento rivolto verso il basso.
2. Rimuovere le due viti della linguetta a sospensione e le linguette a sospensione.
3. Allineare la staffa angolare regolabile con i fori di montaggio della linguetta a sospensione sull'unità.
4. Fissare la staffa angolare con le viti della linguetta a sospensione precedentemente rimosse.
5. Fissare le staffe angolari alla parte inferiore della mensola mediante dispositivi di fissaggio appropriati (non forniti da Hatco).

NOTA: Due paia di staffe saranno necessarie per unità doppie.



Installazione della staffa angolare regolabile su modello in acciaio inossidabile

## Informazioni sui cablaggi elettrici

Fare riferimento ai "grafici di installazione elettrica" adeguati per informazioni elettriche specifiche per unità.

### **AVVERTENZA**

**PERICOLO DI SCOSSA ELETTRICA:** Per le unità cablate, tutte le connessioni elettriche devono essere conformi alle normative elettriche locali e ad altre normative applicabili. Le connessioni devono essere eseguite un elettricista qualificato e abilitato.

### **ATTENZIONE**

Le termostrisce dotate di luci a incandescenza che necessitano di un interruttore di circuito maggiore di 20 ampere per l'elemento riscaldante devono avere un interruttore di circuito separato per le luci a incandescenza che sono pari a 20 ampere o inferiori.

NOTA: Se l'unità installata non è illustrata o elencata nel presente manuale, fare riferimento allo schema di cablaggio fornito con l'unità e alle informazioni sull'installazione dell'unità per ulteriori istruzioni.

## Alimentazione

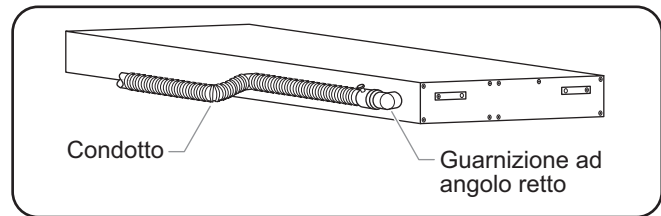
Installare cavo e connettori adatti a una temperatura di almeno 90 °C (194 °F).

- Utilizzare un minimo di filo in rame 14 AWG per circuiti singoli fino a 15 ampere.
- Utilizzare un minimo di filo in rame 12 AWG per circuiti singoli da 15 a 20 ampere.
- Utilizzare un minimo di filo in rame 10 AWG per circuiti singoli da 20 a 25 ampere.
- Utilizzare un minimo di filo in rame 8 AWG per circuiti singoli da 25 a 30 ampere.

NOTA: Fare riferimento allo schema di cablaggio fornito con l'unità e all'etichetta delle specifiche applicata all'unità per informazioni elettriche specifiche.

## Collegamento del condotto

Le unità fornite con una guarnizione ad angolo retto e condotto flessibile agganciato hanno tutti i collegamenti interni completati in fabbrica. Collegare le derivazioni dell'alimentazione adeguate ai cavi delle derivazioni a temperatura elevata nel condotto.



Collegamenti del condotto

NOTA: Fare riferimento allo schema di cablaggio fornito con l'unità e all'etichetta delle specifiche applicata all'unità per informazioni elettriche specifiche.

## Modelli con spina e cavo di alimentazione

Se l'unità soddisfa le seguenti linee guida, può essere fornita con spina e cavo di alimentazione da 1829 mm (72") applicati in fabbrica:

- Elemento di riscaldamento singolo
- Lunghezza pari o inferiore a 1829 mm (72")
- Interruttore integrato
- Montaggio portatile con C-Leg o T-Leg forniti da Hatco o montaggio fisso con ganci a "S" e catena per il montaggio forniti da Hatco.

NOTA: Le unità per il montaggio fisso o permanente non possono disporre di cavo di alimentazione applicato e devono essere cablate in base alle normative elettriche nazionali e locali.

### Scatole dei comandi a distanza

Le scatole dei comandi a distanza includono interruttori, derivazioni e/o spie luminose e sono pronte per l'installazione.

La serie RMB richiede una sola scatola dei comandi a distanza per termostriscia. La serie RMB consente il collegamento di più termostriche a una scatola dei comandi a distanza.

*NOTA: Le scatole dei comandi a distanza sono disponibili in diverse configurazioni in base al modello. Tutte le scatole sono costruite secondo gli standard UL per consentire la sistemazione di interruttori, spie luminose e cablaggio. Consultare la sezione OPZIONI E ACCESSORI per ulteriori informazioni.*

#### IMPORTANTE:

Scatole di controllo in remoto e interruttori di controllo devono essere installati in un luogo fresco e asciutto il più possibile lontano da zone di calore. Non montare le scatole o gli interruttori direttamente sopra o sotto l'unità. Non montare le scatole o gli interruttori a contatto diretto con superfici riscaldate o vicino ad apparecchiature che generano vapore.

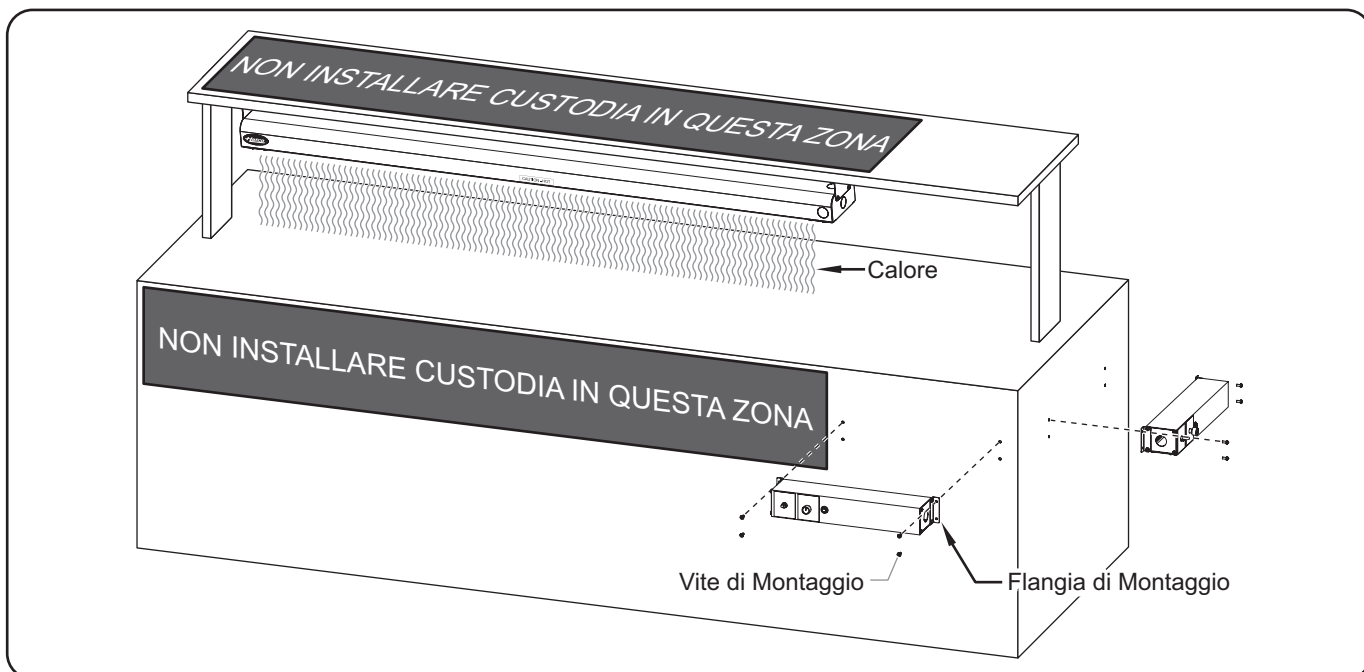
### AVVISO

Per evitare un guasto prematuro dei componenti dovuto al calore in eccesso, le scatole dei comandi a distanza devono essere installate all'esterno della zona di calore della termostriscia.

### Interruttori di controllo a distanza

Gli interruttori di controllo a distanza opzionali includono interruttori I/O (acceso/spento) e interruttori di controllo infiniti. Questi interruttori devono essere installati in una scatola/contenitore elettrico approvato (non fornito) da un elettrico qualificato.

*NOTA: Quando due o più unità sono montate dove il calore proveniente da una custodia tende ad aumentare la temperatura di un'altra, gli interruttori di comando dovrebbero essere installati in una scatola dei comandi a distanza. Le unità in più installazioni dovrebbero utilizzare le scatole dei comandi a distanza.*



Remote Montato Enclosure Collocazione delle installazioni

## Informazioni Generali

Le termostrisce a infrarossi Glo-Ray® sono progettate per un utilizzo semplice. Utilizzare le seguenti informazioni e procedure per azionare l'unità.

### AVVERTENZA

Prima di usare l'unità, leggere tutti i messaggi di sicurezza contenuti nella sezione **IMPORTANTI INFORMAZIONI SULLA SICUREZZA**.

### ATTENZIONE

**PERICOLO DI USTIONE:** Alcune superfici esterne dell'unità diventano molto calde. Fare attenzione quando si toccano queste aree.

## Comandi

Le termostrisce sono dotate di controlli montati all'unità o di controlli a distanza opzionali. La seguente è una lista di controlli per termostrisce disponibili.

**Interruttore I/O (acceso/spento)**—Attiva e disattiva l'alimentazione degli elementi riscaldanti e/o le luci.

**Controllo infinito**—Attiva l'alimentazione e controlla la temperatura degli elementi riscaldanti. Il controllo infinito è disponibile integrato o su una scatola dei comandi a distanza.

*NOTA: Le unità doppie non possono essere dotate di controlli infiniti integrati.*

**Spia**—Si illumina quando l'alimentazione è attivata e si spegne quando è disattivata.

*NOTA: Le unità doppie necessitano di spie luminose remote.*

*NOTA: Gli interruttori ON/OFF non possono essere usati su circuiti che superano 15 ampere. I controlli infiniti non possono essere usati su circuiti che superano 12,2 ampere.*

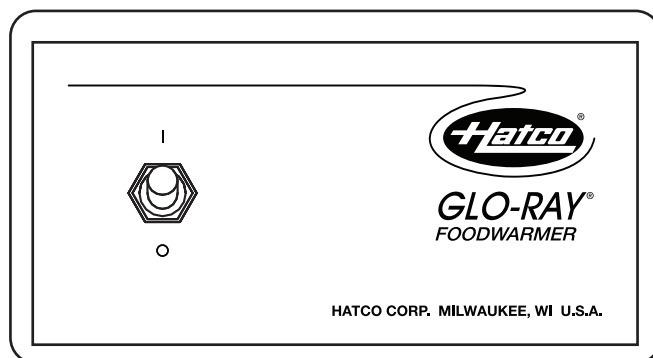
## Avvio

1. Accendere gli elementi di riscaldamento. La spia (se presente) si illuminerà e gli elementi riscaldanti saranno sotto tensione.
  - Se l'unità è dotata di un interruttore I/O (acceso/spento), spostare l'interruttore in posizione I (O).
  - Se l'unità è dotata di un controllo infinito opzionale, ruotare il controllo sull'impostazione desiderata.

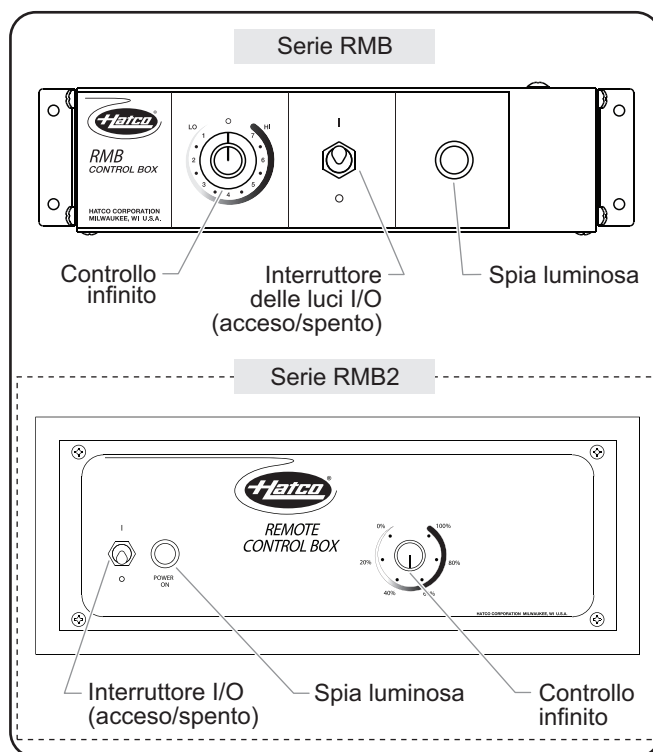
*NOTA: Attendere 15–20 minuti per raggiungere la temperatura di funzionamento.*

2. Sui modelli dotati di luci a display, spostare l'interruttore I/O (acceso/spento) sulla posizione I (acceso).

*NOTE: Consultare la sezione OPZIONI E ACCESSORI per informazioni sulla scatola dei comandi a distanza.*



Pannello di controllo con interruttore I/O (acceso/spento)



Scatole dei comandi a distanza

## Spegnimento

1. Spostare l'interruttore I/O (acceso/spento) sulla posizione O (spento) e/o posizionare il controllo infinito sulla posizione O (spento).
  - La spia luminosa (se presente) si spegnerà e gli elementi riscaldanti si disattiveranno.
2. Per le unità con luci a display, spostare l'interruttore delle luci I/O (acceso/spento) sulla posizione O (spento).

## Informazioni generali

Le termostricce a infrarossi Glo-Ray sono progettate per una durata e prestazioni massime, con una manutenzione minima.

### AVVERTENZA

#### PERICOLO DI SCOSSA ELETTRICA:

- Disattivare l'alimentazione all'interruttore di sconnessione/interruttore di circuito e consentire all'unità di raffreddarsi prima di eseguire manutenzione, regolazioni o pulizia.
- **NON immergere in acqua o inzuppare d'acqua. L'unità non è impermeabile. Non usare l'unità se è stata immersa in acqua o inzuppata d'acqua.**
- **Non pulire a vapore o usare una quantità eccessiva d'acqua sull'unità.**
- **La costruzione di questa unità non è a prova di getto. Non usare spruzzi a getto per pulire l'unità.**
- **Nell'eseguire interventi sull'unità usare solo pezzi di ricambio originali di Hatco. Ogni inadempienza nell'uso di pezzi di ricambio originali Hatco renderà nulle le garanzie e può determinare tensioni elettriche pericolose per gli operatori generando scosse elettriche o ustioni. I pezzi di ricambio originali di Hatco sono necessari per un funzionamento sicuro negli ambienti d'uso previsti. Alcuni pezzi di ricambio generici o di altri produttori non possiedono le stesse caratteristiche e non consentono il funzionamento degli apparecchi Hatco in condizioni di sicurezza.**

Questa unità non contiene parti su cui "l'utente" può intervenire. Se l'unità richiede un intervento di assistenza mettersi in contatto con un Agente di assistenza autorizzato di Hatco o con il Reparto di assistenza di Hatco al numero telefonico 414-671-6350; fax 414-671-3976.

## Pulizia giornaliera

Per preservare la finitura delle termostricce a infrarossi Glo-Ray, eseguire quotidianamente la seguente procedura di pulizia.

### AVVISO

Usare solo agenti di pulizia non abrasivi. I detergenti abrasivi possono graffiare la finitura dell'unità, sciupandone l'aspetto e rendendo l'unità soggetta ad accumulo di sporcizia.

1. Chiudere l'unità, togliere dalla spina il cavo elettrico, e far raffreddare l'unità.
2. Pulire tutte le superfici metalliche con un panno non abrasivo bagnato in acqua. Le macchie più ostinate possono essere rimosse con un buon detergente non abrasivo. Pulire energicamente per raggiungere le zone utilizzando un piccolo spazzolino o un sapone delicato.
3. Asciugare l'intera unità usando un panno asciutto non abrasivo.

## Sostituzione della luce sul display

### AVVERTENZA

Utilizzare solo lampadine che soddisfino pienamente o eccedano gli standard della National Sanitation Foundation (NSF) e sono ideati in modo specifico per aree destinate alla conservazione degli alimenti. La rottura delle lampadine non rivestite in modo speciale potrebbe provocare lesioni personali e/o contaminazione degli alimenti.

La luce del display è una lampadina a incandescenza che illumina l'area di riscaldamento. Questa lampadina ha un rivestimento speciale che la protegge dai danni e dalla contaminazione alimentare nel caso di rottura.

Per sostituire una lampadina:

1. Scollegare l'alimentazione e attendere finché si sia raffreddata.
2. Svitare la lampadina dall'unità e sostituirla con una nuova lampadina a incandescenza con rivestimento speciale.

*NOTA: Le lampade a incandescenza infrangibili Hatco sono conformi agli standard NSF per le aree adibite alla conservazione e all'esposizione di prodotti alimentari. Per le applicazioni da 200, 220, 230, e 240 Volt, utilizzare il numero di parte Hatco 02.30.058.00.*

**AVVERTENZA**

Affidare la riparazione dell'unità esclusivamente a personale qualificato. La manutenzione effettuata da personale non qualificato potrebbe causare scossa elettrica o ustione.

**AVVERTENZA**

**PERICOLO DI SCOSSA ELETTRICA:** Disattivare l'alimentazione all'interruttore di sconnessione/interruttore di circuito e consentire all'unità di raffreddarsi prima di eseguire manutenzione, regolazioni o pulizia.

Sintomo	Causa Probabile	Intervento
L'unità è accesa ma non viene emesso calore.	L'unità non è alimentata.	Controllare l'interruttore automatico e, se necessario, resettare.
	L'interruttore è difettoso.	Rivolgersi per assistenza al rappresentante autorizzato o direttamente ad Hatco.
	Il cablaggio è aperto.	Rivolgersi per assistenza al rappresentante autorizzato o direttamente ad Hatco.
	Elemento riscaldante difettoso.	Rivolgersi per assistenza al rappresentante autorizzato o direttamente ad Hatco.
La quantità di calore non è adeguata.	Unità montata troppo in alto rispetto all'area target.	Abbassare l'unità, indirizzando il calore più vicino al punto da riscaldare.
	Movimento d'aria eccessivo intorno all'area target della termostriscia.	Limitare o reindirizzare il flusso d'aria (condotto dell'aria condizionata o aspiratore) lontano dall'unità.
	Alimentazione non adeguata (insufficiente).	Verificare che l'alimentazione fornita all'unità corrisponda alla potenza nominale indicata sulla stessa. Se l'alimentazione non è corretta, modificarla secondo le indicazioni.
Quantità di calore eccessiva.	Unità montata troppo vicino all'area target.	Verificare che l'installazione rispetti le specifiche per il tipo/modello. Aumentare l'altezza di montaggio, se troppo vicina.
	Voltaggio troppo alto.	Verificare che l'alimentazione fornita all'unità corrisponda alla potenza nominale indicata sulla stessa. Se l'alimentazione non è corretta, modificarla secondo le indicazioni.
Gli interruttori di controllo si bruciano.	Unità montata in modo inappropriato.	Spostare l'unità ad una distanza appropriata da pareti, piani di lavoro e/o mensole di passaggio. Fare riferimento alla sezione INSTALLAZIONE per le linee guida.
	La scatola dei comandi a distanza è montata troppo vicino alla zona di calore.	Spostare la scatola dei comandi a distanza lontano dalla zona di calore.
	Gli interruttori utilizzati non sono forniti da Hatco.	I pezzi originali Hatco garantiscono un utilizzo sicuro e adeguato nell'ambiente in cui vengono installati. Contattare il centro di assistenza autorizzato o Hatco per sostituire gli interruttori con pezzi di ricambio originali Hatco.

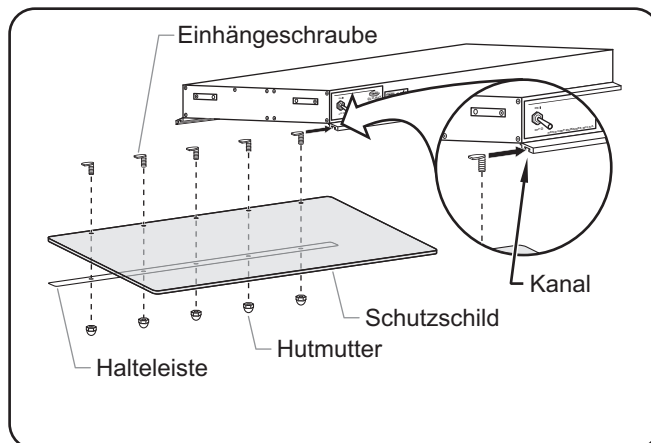
## OPZIONI E ACCESSORI

### Protezioni Igieniche

Le protezioni igieniche opzionali sono disponibili solo per i modelli in alluminio. Sono disponibili nelle dimensioni 238 mm (9-3/8") e 356 mm (14"). Le protezioni igieniche possono essere installate su un lato o entrambi i lati dell'unità. Protezioni igieniche non disponibili per retrofit sul campo.

Per installare una protezione igienica:

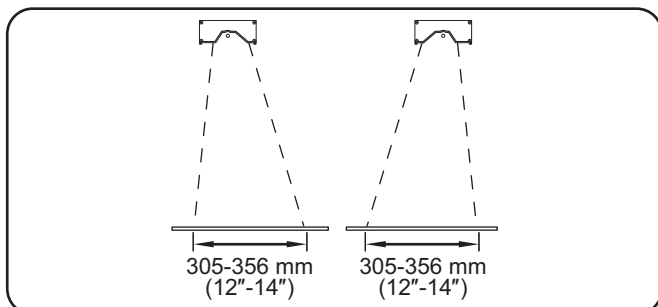
1. Rimuovere la carta protettiva dalla protezione igienica.
2. Assemblare ogni vite della linguetta attraverso la parte superiore della protezione igienica e la barra di supporto. Infilare senza stringere un dado cieco in ognuna delle viti della linguetta sotto la barra di supporto.
3. Sollevare il gruppo della protezione igienica e far scorrere attentamente ogni vite della linguetta applicata senza stringere alla protezione igienica nella scanalatura sull'unità.
4. Allineare ogni estremità della protezione igienica con le estremità dell'unità e stringere i dadi ciechi per fissare la protezione igienica in posizione. Non stringere troppo i dadi ciechi.



Installazione delle protezioni igieniche

## Riflettori inclinati

Sono disponibili altri stili di riflettori inclinati. Si prega di consultare la fabbrica per ulteriori informazioni. I riflettori inclinati dirigono il calore verso la parte anteriore o posteriore.



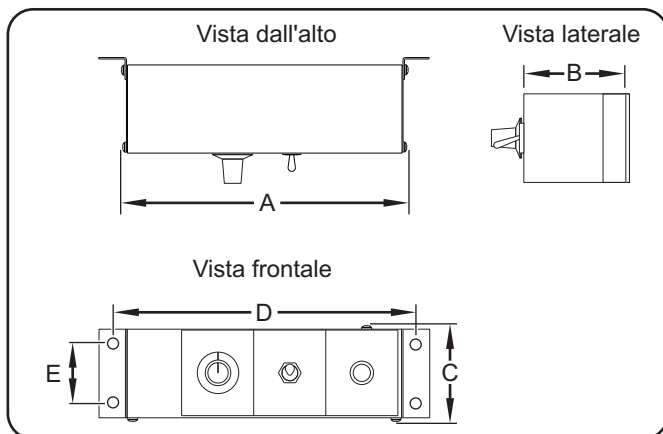
Distribuzione del calore dei riflettori inclinati

## Scatola dei comandi a distanza—Serie RMB

Le scatole dei comandi a distanza serie RMB sono disponibili in varie dimensioni e configurazioni per l'utilizzo con termostriscie. Le scatole dei comandi a distanza hanno i comandi disposti lontano dal calore costante dell'unità, prolungando in questo modo la loro durata. Tutti i modelli sono costruiti secondo gli standard UL con interruttori, spie e cablaggio. Rivolgersi alla fabbrica per conoscere il tipo e la posizione dei comandi serie RMB per le scatole.

**NOTA:** Per ogni termostriscia è necessaria una scatola dei comandi a distanza serie RMB.

Modello	Larghezza (A)	Profondità (B)	Altezza (C)	Larghezza vite (D)	Altezza vite (E)
Serie RMB-3	150 mm (5-5/16")	76 mm (3")	67 mm (2-5/8")	161 mm (6-5/16")	41 mm (1-5/8")
Serie RMB-7	239 mm (9-3/8")	76 mm (3")	67 mm (2-5/8")	249 mm (9-13/16")	41 mm (1-5/8")
Serie RMB-14	366 mm (14-3/8")	76 mm (3")	67 mm (2-5/8")	376 mm (14-13/16")	41 mm (1-5/8")
Serie RMB-16	417 mm (16-3/8")	76 mm (3")	67 mm (2-5/8")	427 mm (16-13/16")	41 mm (1-5/8")
Serie RMB-20	518 mm (20-3/8")	76 mm (3")	67 mm (2-5/8")	529 mm (20-13/16")	41 mm (1-5/8")

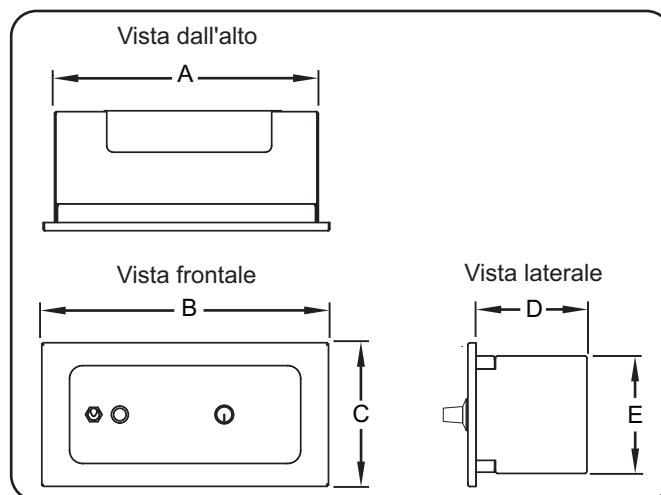


Dimensioni Serie RMB

## Scatola dei comandi a distanza—Serie RMB2

Le scatole dei comandi a distanza serie RMB2 consentono di cablare e controllare più termostriscie con una sola scatola. L'ampereaggio totale di tutte le termostriscie collegate non può superare il valore nominale della scatola dei comandi a distanza. Rivolgersi alla fabbrica per chiedere informazioni sul tipo di scatola dei comandi a distanza serie RMB2 adatto per un'applicazione specifica.

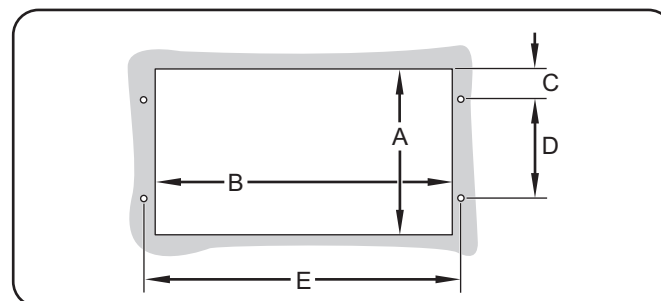
Modello	Larghezza (A)	Larghezza (B)	Altezza (C)	Profondità (D)	Altezza (E)
RMB2-1R	257 mm (10-1/8")	279 mm (11")	140 mm (5-1/2")	109 mm (4-1/4")	116 mm (4-5/8")
RMB2-2R	333 mm (13-1/8")	356 mm (14")	140 mm (5-1/2")	109 mm (4-1/4")	116 mm (4-5/8")



Dimensioni Serie RMB2

## Dimensioni interruttori Serie RMB2

Modello	Dimensioni interruttori apertura		Dimensioni foro vite		
	(A)	(B)	(C)	(D)	(E)
RMB2-1R	121 mm (4-3/4")	257 mm (10-1/8")	29 mm (1-1/8")	64 mm (2-1/2")	265 mm (10-7/16")
RMB2-2R	121 mm (4-3/4")	333 mm (13-1/8")	29 mm (1-1/8")	64 mm (2-1/2")	341 mm (13-7/16")



Dimensioni interruttori Serie RMB2



## 1. GARANZIA SUL PRODOTTO

La Hatco garantisce che i prodotti di sua fabbricazione (i "Prodotti"), in normali condizioni di uso e manutenzione, sono esenti da difetti di materiale per un (1) anno dalla data di acquisto, se installati e mantenuti in osservanza delle istruzioni scritte della Hatco, oppure per 18 mesi dalla data di spedizione dalla Hatco. L'acquirente deve confermare la data di acquisto del prodotto registrando il prodotto con Hatco o per mezzo di altri sistemi accettati da Hatco a sua totale discrezione.

La Hatco garantisce che i seguenti componenti del Prodotto non presenteranno difetti materiali dalla data dell'acquisto (in conformità alle condizioni di cui sopra) per la(e) durata(e) e le condizioni di seguito elencate:

### a) Due (2) anni di garanzia per le parti:

- Elementi del tostapane a convezione (guaina metallica)
- Componenti scorrevoli del riscaldatore (rivestiti in metallo)
- Riscaldatore , rulli del riscaldatore e scivoli del Riscaldatore
- Elementi termostrisce (rivestiti in metallo)
- Componenti del visualizzatore del riscaldatore (riscaldamento ad aria rivestito in metallo )
- Componenti di sostegno dell'armatura (impianto di riscaldamento ad aria rivestito in metallo )
- Elementi del pozzo riscaldato incorporato — serie HW e HWB (con protezione di metallo)

### b) Cinque (5) anni di garanzia per le parti:

- Serbatoi 3CS e FR

### c) Dieci (10) anni di garanzia per le parti:

- Serbatoi di acqua calda ausiliari elettrici
- Serbatoi di acqua calda ausiliari a gas

### d) Novanta (90) giorni di garanzia per le parti:

- Parti di ricambio

LE GARANZIE DI CUI SOPRA SONO ESCLUSIVE E SOSTITUISCONO QUALSIASI ALTRA GARANZIA, ESPRESSA O IMPLICITA, COMPRESA TRA L'ALTRO, LA GARANZIA DI COMMERCIALIZZABILITÀ O ADEGUATEZZA PER UNO SCOPO PARTICOLARE O DI PROTEZIONE DALLA VIOLAZIONE DEI DIRITTI DI BREVETTO O DI ALTRO GENERE DI PROPRIETÀ INTELLETTUALE. Senza limitare il concetto generico di quanto sopra, DETTE GARANZIE NON COPRONO: lampadine per lampade incandescenti rivestite, lampade fluorescenti, lampadine per lampade di riscaldamento, lampadine per lampade alogene rivestite, lampadine per lampade di riscaldamento alogene, lampadine xenon, tubi LED, componenti in vetro e fusibili, guasti del prodotto nella vasca booster, nel tubo ad alette dello scambiatore di calore o in altra attrezzatura per il riscaldamento dell'acqua causati da calcinazione, accumulo di sedimentazione, agenti chimici o congelamento, uso scorretto del prodotto, manomissione o applicazione errata, installazione non corretta o applicazione di tensione errata.

## 2. LIMITI DEGLI OBBLIGHI DI RIPARAZIONE E DI RISARCIMENTO DANNI

La responsabilità di Hatco e l'esclusivo rimedio spettante all'acquirente per quanto riportato di seguito, saranno limitati esclusivamente alla sostituzione della parte di ricambio con parti nuove o rigenerate, a scelta di Hatco, da parte di Hatco stessa o di un centro di servizio autorizzato in relazione alla richiesta effettuata entro il succitato periodo di garanzia pertinente. Hatco si riserva il diritto di accettare o rifiutare eventuali reclami in tutto o in parte. Nel contesto della presente Garanzia limitata, "rigenerato" significa che una parte o un Prodotto è stato riportato alle specifiche tecniche originali da Hatco o da un'agenzia di servizio autorizzata da Hatco. La Hatco non accetterà la restituzione dei propri Prodotti senza previa approvazione scritta da parte della stessa e le spese di spedizione saranno esclusivamente a carico dell'Acquirente. LA HATCO DECLINA QUALSIASI RESPONSABILITÀ PER EVENTUALI DANNI INDIRETTI O ACCIDENTALI, COMPRESI TRA L'ALTRO I COSTI DI MANODOPERA O IL MANCATO GUADAGNO CAUSATI DALL'UTILIZZO O DALL'IMPOSSIBILITÀ DI UTILIZZARE I PRODOTTI O DOVUTI AL MONTAGGIO DEI PROPRI PRODOTTI IN ALTRI IMPIANTI O APPARECCHI.

## INFORMAZIONI SUGLI INTERVENTI IN GARANZIA

Le termostrisce Glo-Ray® Infra-Black® Hatco sono coperte da garanzia di un anno a partire dalla data di acquisto o di diciotto mesi dalla data di spedizione da Hatco, a seconda della condizione che si verificherà per prima.

In caso di problemi alle termostrisce durante il periodo di garanzia, fare quanto segue:

### Contattare il Rivenditore Locale Hatco

Quando si contatta il rivenditore Hatco per richiedere assistenza, fornire le seguenti informazioni per assicurare la celerità del servizio:

- Modello dell'apparecchio
- Numero di Serie (ubicato sopra l'unità)
- Una Descrizione Accurata del Problema
- Data di Acquisto
- Nome dell'azienda

- Indirizzo di spedizione
- Nome e Numero Telefonico della Persona da Contattare

Il rivenditore Hatco:

- Fornirà i Ricambi Necessari
- Inoltrerà alla Hatco il Reclamo

### Problemi non coperti dalla garanzia

Se sorge un problema non coperto dalla garanzia per il quale è necessaria assistenza, rivolgersi al centro di servizio autorizzato Hatco di zona. Per gli indirizzi dei centri di servizio:

- visitare il sito [www.hatcocorp.com](http://www.hatcocorp.com), selezionare il menu "Resources" e fare clic su "Find Service Agent/Distributor".
- Chiamare l'assistenza Hatco al numero +1 414 671 6350.
- Scrivere all'assistenza Hatco all'indirizzo [partsandservice@hatcocorp.com](mailto:partsandservice@hatcocorp.com).

<b>Belangrijke Informatie Voor De Eigenaar</b> .....	<b>39</b>	Installeren van draagbare eenheden .....	47
<b>Inleiding</b> .....	<b>39</b>	Installeren van hangende eenheden .....	48
<b>Belangrijke Veiligheidsinformatie</b> .....	<b>40</b>	Installeren van vaste eenheden .....	48
<b>Modelbeschrijving</b> .....	<b>41</b>	Informatie over de elektrische bekabeling .....	50
<b>Modelaanduiding</b> .....	<b>42</b>	<b>Werking</b> .....	<b>52</b>
<b>Specificaties</b> .....	<b>42</b>	Algemeen .....	52
Stekkerconfiguraties .....	42	<b>Onderhoud</b> .....	<b>53</b>
Afmetingen .....	43	Algemeen .....	53
<b>Installatie</b> .....	<b>44</b>	Dagelijks schoonmaken .....	53
Algemeen .....	44	Een displaylichtje vervangen .....	53
Aanbevolen montagehoogten .....	45	<b>Oplossen van Problemen</b> .....	<b>54</b>
Vereiste minimale tussenruimte voor brandbare omgeving .....	45	<b>Opties en Accessoires</b> .....	<b>54</b>
Vereiste minimale tussenruimte voor niet-brandbare omgeving .....	46	<b>Internationale Beperkte Garantie</b> .....	<b>56</b>
		<b>Informatie over Garantieservice</b> .....	<b>56</b>

## BELANGRIJKE INFORMATIE VOOR DE EIGENAAR

Noteer het modelnummer, serienummer, spanning en aankoopdatum van het apparaat in de ruimte hieronder (het label met de specificaties bevindt zich aan de zijkant van de eenheid). Zorg ervoor dat u deze informatie ter beschikking hebt als u Hatco voor service belt.

Modelnr. \_\_\_\_\_

Serienr. \_\_\_\_\_

Spanning \_\_\_\_\_

Aankoopdatum \_\_\_\_\_

### Registreer uw apparaat!

Als u online de garantieregistratie invult kunt u vertagingen bij het bekomen van uw garantiievoordelen vermijden. Ga naar de Hatco-website op [www.hatcocorp.com](http://www.hatcocorp.com), selecteer the Onderdelen&Onderhoud menu en klik op "Garantieregistratie".

Kantooruren: 7:00 uur tot 17:00 uur  
Central Standard Time (CET – 7 uur)  
(Zomeruren: juni tot september –  
7:00 uur tot 17:00 uur CST  
maandag tot donderdag  
7:00 uur tot 16:00 uur CST op vrijdag)

Telefoon: +1-414-671-6350

E-mail: [partsandservice@hatcocorp.com](mailto:partsandservice@hatcocorp.com)

Fax: +1-414-671-3976 (Onderdelen en service)

Bijkomende informatie vindt u op onze website:

[www.hatcocorp.com](http://www.hatcocorp.com).



#### Correcte verwijdering van dit product

Deze markering geeft aan dat dit product en de elektrische onderdelen niet mogen worden weggegooid met ander bedrijfsafval. Om mogelijke schade aan het milieu of de menselijke gezondheid door ongecontroleerde afvalverwijdering te voorkomen, moet u op een verantwoorde manier recyclen zodat het duurzame hergebruik van materiaalbronnen wordt bevorderd. Neem contact op met de leverancier bij wie het product is aangekocht, om dit product en de elektrische onderdelen ervan weg te gooien en het op een milieuvriendelijke wijze te recyclen.

## INLEIDING

Glo-Ray® infrarode verwarmingsstrips waarborgen een maximale houdbaarheidsduur voor voedingsmiddelen en minimaliseren het risico op ziekteverwekkers in voedsel. Bewaren bij de optimale serveertemperatuur met behulp van Glo-Ray's vooraf ingestelde verwarmingsprogramma's resulteren in optimale veiligheid en kwaliteit van de voedingsmiddelen. De vooraf ingestelde hittepatronen voorkomen dat voedsel overgaar wordt in het midden en afkoelt langs de rand door hogere temperaturen te concentreren aan de buitenranden van de houdoppervlakken, waar het meeste warmteverlies optreedt. Dankzij speciaal ontworpen reflectoren die de warmte van het element richten, houden Glo-Ray verwarmingsstrips het voedsel langer op een optimale serveertemperatuur zonder dat het overgaar wordt.

Glo-Ray infrarode verwarmingsstrips kunnen worden geleverd met of zonder breukbestendige gloeilampen om het verwarmde gedeelte te verlichten. Deze lampen hebben een speciale coating als bescherming tegen letsel en verontreiniging van de voedingsmiddelen in geval van breuk.

Glo-Ray infrarode verwarmingsstrips zijn het resultaat van uitgebreid onderzoek en testen in de praktijk. De gebruikte materialen worden gekozen voor een maximale duurzaamheid, hun aantrekkelijke uitzicht en optimale prestaties. Voor het de fabriek verlaat, wordt elk toestel grondig geïnspecteerd en getest.

Dit handboek geeft instructies voor installatie, veiligheid en gebruik voor Glo-Ray Verwarmingsstrips. Hatco raadt aan om alle installatie-, bedienings- en veiligheidsinstructies in deze handleiding te lezen voordat het apparaat wordt geïnstalleerd of bediend.

De veiligheidsinformatie in deze handleiding wordt voorafgegaan door een tekstkader met een van de volgende termen:

### ⚠ WAARSCHUWING

**WAARSCHUWING** wijst op een gevaarlijke situatie die, als ze niet wordt vermeden, tot ernstige of dodelijke letsels kan leiden.

### ⚠ VOORZICHTIG

**VOORZICHTIG** wijst op een gevaarlijke situatie die, als ze niet wordt vermeden, tot lichte of vrij ernstige letsels kan leiden.

### ATTENTIE

**ATTENTIE** wordt gebruikt om uw aandacht te vestigen op praktijken die niet tot lichamelijke letsels leiden.



Lees de volgende belangrijke veiligheidsinformatie om mogelijk dodelijk letsel te voorkomen en om schade aan het apparaat of materiaal te voorkomen.

## WAARSCHUWING

### GEVAAR VOOR ELEKTRISCHE SCHOKKEN:

- Eenheden zonder elektriciteits snoer en stekker moeten ter plaatse op het elektriciteitsnet aangesloten worden. De aansluiting moet correct worden geaard en de specificaties volgen aangaande juiste voltage, grootte en configuratie. Raadpleeg een deskundige elektricien om de juiste elektrische aansluiting te bepalen en te installeren.
- Steek de stekker van de eenheid in een correct geaard elektrisch stopcontact met de juiste voltage, grootte en stekkerconfiguratie. Als stekker en stopcontact niet overeenkomen, vraag dan een gekwalificeerde elektricien om het juiste stopcontact te bepalen en te monteren.
- Schakel de stroom UIT, trek de stekker uit het stopcontact/schakel stroomonderbreker in en laat de eenheid afkoelen voordat u met onderhoud, aanpassingen of schoonmaakwerk begint.
- Dompel het apparaat NIET onder en maak het ook NIET kletsnat. Het apparaat is niet waterbestendig. Gebruik het apparaat niet als het onder werd gedompeld of erg nat werd gemaakt.
- Maak het apparaat niet schoon met stoom en gebruik ook niet al te veel water.
- De constructie van dit apparaat is niet bestand tegen hogedrukspuiten. Gebruik geen sprays met een spuitstraal om dit apparaat schoon te maken.
- Staak het gebruik als de stroomkabel gerafeld of versleten is.
- Probeer een beschadigde stroomkabel niet te herstellen of te vervangen. De kabel dient vervangen te worden door Hatco, een erkend Hatco-leverancier of een persoon met gelijkwaardige kwalificaties.
- Gebruik alleen authentieke Hatco vervangingsonderdelen als het apparaat moet worden hersteld. Als geen authentieke Hatco vervangingsonderdelen worden gebruikt kunnen de gebruikers van het apparaat aan gevaarlijke elektrische spanning worden blootgesteld met elektrische schokken of brandwonden tot gevolg. Authentieke Hatco vervangingsonderdelen zijn specifiek ontworpen om veilig te werken in de omgevingen waarin ze worden gebruikt. Sommige niet-authentieke of generieke vervangingsonderdelen hebben niet de vereiste eigenschappen om veilig te kunnen werken in apparaten van Hatco.

### BRANDGEVAAR:

- Plaats de eenheid op een correcte afstand van brandbare wanden en materialen. Als de veilige afstanden niet gerespecteerd worden, kan er verkleuring of verbranding plaatsvinden. Raadpleeg de specifieke installatie- en montage-instructies in deze handleiding aangaande de correcte tussenruimte.
- Zorg ervoor dat u voor specifieke verwarmingsstrips de installatie-instructies hieronder volgt. Als de veilige afstanden niet gerespecteerd worden, kan er verkleuring of verbranding plaatsvinden.
  - a. Installeer verwarmingsstrips met standaardwattage (GR-, GRA-, GRN-, GRL-, GRAL-serie) niet lager dan 254 mm (10") boven brandbare oppervlakken.
  - b. Installeer verwarmingsstrips met hoog wattage (GRH-, GRAH-, GRNH-, GRHL-, GRAHL-serie) niet lager dan 343 mm (13-1/2") boven brandbare oppervlakken.
  - c. Installeer dubbele verwarmingsstrips (GR-XXD, GRA-XXD-, GRH-XXD-, GRAH-XXD-, GRL-XXD-, GRAL-XXD-, GRHL-XXD-, en GRAHL-XXD-serie) niet boven brandbare oppervlakken.
  - d. Installeer alle enkele verwarmingsstrips op een afstand van minstens 76 mm (3") van een brandbare wand of aangrenzend oppervlak.

## WAARSCHUWING

Gebruik uitsluitend lampen die voldoen aan of beter zijn dan de normen van de National Sanitation Foundation (NSF) en speciaal zijn ontwikkeld voor ruimten waarin voedingsmiddelen worden opgeslagen. Het stukgaan van lampen die niet voorzien zijn van een speciale coating kan persoonlijk letsel en/of verontreiniging van de voedingsmiddelen tot gevolg hebben.

**ONTPLOFFINGSGEVAAR:** Geen benzine of andere brandbare gassen of vloeistoffen opslaan in de nabijheid van dit of een ander apparaat.

Dit apparaat is niet bestemd voor gebruik door kinderen of personen met beperkte lichamelijke, gevoels- of mentale capaciteiten. Houd kinderen uit de buurt van het apparaat.

Zorg dat alle bedieners van het apparaat goede instructies hebben ontvangen betreffende het veilige en juiste gebruik van het apparaat.

Zorg ervoor dat de voedselwaren werden opgewarmd tot op de geschikte voedselveilige temperatuur voordat u ze in de kast plaatst. Als het voedsel niet tot op de juiste temperatuur is verwarmd, kan dit ernstige risico's voor de gezondheid tot gevolg hebben. Deze kast is enkel geschikt voor het bewaren van voorverwarmde voedselwaren.

Overtuig u ervan, voordat u de units aan kettingen ophangt, dat de kettingen voldoende sterk zijn en stevig zijn bevestigd aan zowel de Verwarmingsstrip en de plaats van bevestiging. Door slecht aangebrachte kettingen zou de heater kunnen losraken en vallen. Niets bovenop de aan kettingen opgehangen heaters plaatsen.

Dit apparaat bevat geen onderdelen die door de gebruiker kunnen worden vervangen. Als het apparaat moet worden hersteld neemt u contact op met een erkend Hatco servicevertegenwoordiger of de Hatco serviceafdeling op het nummer +1-414-671-6350; fax +1-414-671-3976.

## VOORZICHTIG

**GEVAAR VOOR BRANDWONDEN:** Sommige oppervlakken aan de buitenkant van het apparaat worden heet. Wees voorzichtig wanneer u deze oppervlakken aanraakt.

Toegelaten standaard fabricageoliën kunnen de eerste keer na het opstarten tot 30 minuten rookontwikkeling geven. Deze toestand is tijdelijk. Gebruik de eenheid zonder voedingsmiddelen totdat de rook is verdwenen.

Verwarmingsstrips die voorzien zijn van gloeilampen en waarbij voor het verwarmingselement een onderbreker van 20 A of hoger is vereist, moeten voor de gloeilampen een afzonderlijke onderbreker hebben van 20 A of lager.

Zorg voor een veilig en juist gebruik. Raadpleeg het overzicht met de "Vereiste minimale tussenruimte" in het hoofdstuk Installatie van dit handboek.

## ATTENTIE

Door twee of meer afzonderlijke eenheden te plaatsen met minder dan 76 mm (3") tussenruimte tussen de behuizingen kunnen onderdelen voortijdig defect raken. Onvoldoende tussenruimte kan schade door oververhitting aan elektrische onderdelen veroorzaken en vallen niet onder de garantie.

Eenheden hebben een specifiek voltage. Raadpleeg het etiket met elektrische vereisten alvorens met de installatie te beginnen.

**ATTENTIE**

Voeg geen decoratief soffiet toe om een verwarmingsstrip in een doorgeefluik aan het zicht te onttrekken. Oververhitting kan een defect in de eenheid veroorzaken.

Om vroegtijdig defect raken van onderdelen als gevolg van oververhitting te vermijden, moeten schakelaars voor afstandsregeling buiten de hittezone van de verwarmingsstrip worden geïnstalleerd.

**ATTENTIE**

Schade aan het materiaal van het bovenblad van de toonbank, veroorzaakt door warmte opgewekt door Hatco-apparatuur, wordt niet gedekt door de Hatco-waargborg. Neem contact op met de fabrikant van het bovenblad voor informatie over de toepassing.

Gebruik enkel niet-schurende poetsmiddelen en -lappen. Schurende poetsmiddelen en -lappen kunnen ontsierende krassen maken in de afwerking van de eenheid en maken vuilophoping mogelijk.

**MODELBSCHRIJVING****Alle Modellen**

Hatco Glo-Ray® infrarode verwarmingsstrips zorgen ervoor dat warm voedsel langer op optimale serveertemperatuur blijft. Het voedsel droogt niet uit en verkleurt niet; zelfs de meest delicate gerechten blijven er langer "pas bereid" uitzien. De Glo-Ray vooraf ingestelde hittepatronen richten de warmte van een verwarmingsbuis over het volledige houdoppervlak.

De Glo-Ray-verwarmingsstrips kunnen worden besteld in configuraties met een standaard- of hoog wattage, aluminium behuizingen van 457–3658 mm (18"–144") lang, roestvrijstalen behuizingen van 610–2438 mm (24"–96") lang, of smalle designbehuizingen van 457–1829 mm (18"–72") lang.

Alle verwarmingsstrips hebben verscheidene montageopties en schakelaarlocaties. Optionele dimmers, kasten voor afstandsregeling, gloeilampen en niesscheren zijn ook leverbaar tegen meerprijs.

**Modellen GR-XX, GRH-XX, GRL-XX, en GRHL-XX**

Roestvrijstalen modellen zijn beschikbaar met of zonder gloeilampen.

*OPMERKING: Er zijn geen roestvrijstalen verwarmingsstrips met niesscheren verkrijgbaar.*

**Modellen GRA-XX, GRAH-XX, GRAL-XX en GRAHL-XX**

Aluminium modellen met enkel element zijn beschikbaar met of zonder gloeilampen.

**Modellen GR-XXD, GRA-XXD, GRH-XXD, GRAH-XXD, GRL-XXD, GRAL-XXD, GRHL-XXD, en GRAHL-XXD**

Bij dubbele modellen kunnen twee of meer verwarmingsstrips naast elkaar worden gemonteerd om een grotere bewaar ruimte te creëren (dubbele modellen worden uitgevoerd met een vereiste tussenruimte van 76 mm [3"] of 152 mm [6"] tussen de verwarmingselementen).

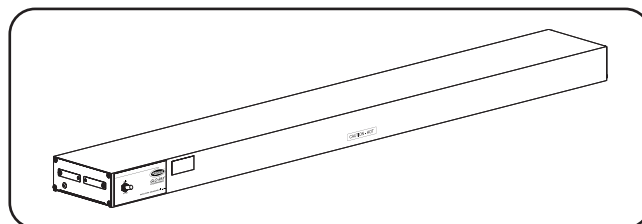
Modellen met dubbele elementen zijn beschikbaar met of zonder gloeilampen.

*OPMERKING: Gloeilampen en niesscheren kunnen niet naderhand worden ingepast.*

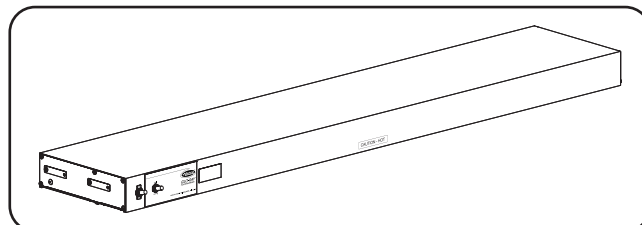
**Modellen GRN-XX en GRNH-XX**

Smalle modellen zijn beschikbaar in roestvrij staal, staal met poedercoating of verschillende *Designkleuren*.

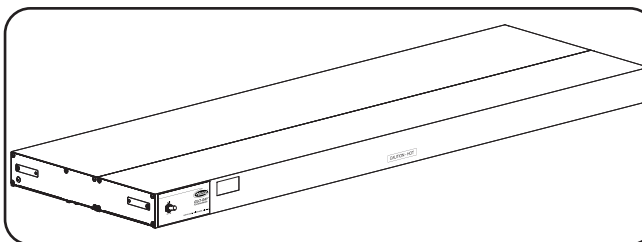
*OPMERKING: Smalle design verwarmingsstrips zijn niet beschikbaar met lampen, niesscheren, of als dubbele eenheden.*



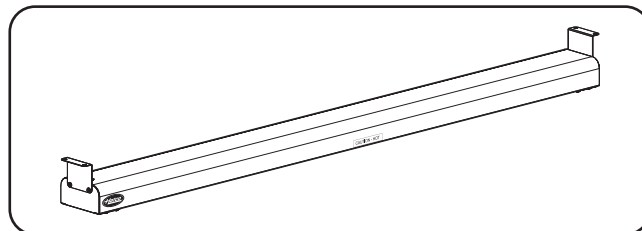
Model GRA-48



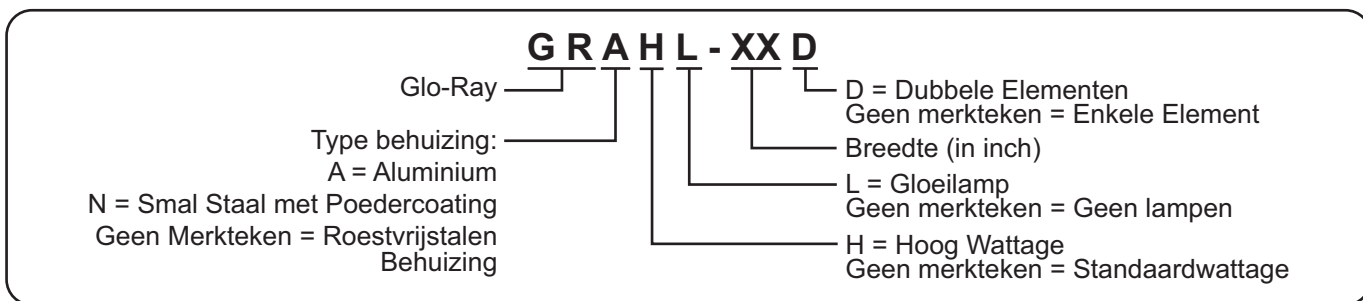
Model GRAHL-48



Model GRAL-48D



Model GRN-48



## SPECIFICATIES

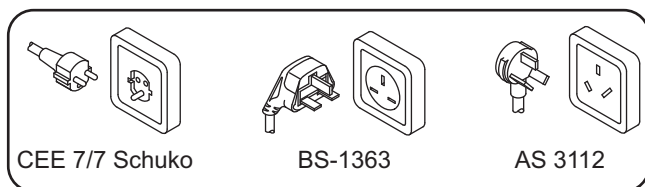
### Stekkerconfiguraties

Een voormonteerde stroomkabel van 1829 mm (72") en een stekker zijn beschikbaar op sommige eenheden voor een meerprijs. Deze apparaten moeten voorzien zijn van ingebouwde bedieningselementen van 1829 mm (72") of kleiner, gemonteerd met een standaard kettingsysteem, C-pootsteun of T-pootsteun.

*OPMERKING: Een stroomkabel en stekker zijn niet beschikbaar voor eenheden met verlichting.*

### ⚠ WAARSCHUWING

**GEVAAR VOOR ELEKTRISCHE SCHOKKEN:** Steek de stekker van het apparaat alleen in een naar behoren geaard stopcontact met de correcte spanning, grootte en stekkerconfiguratie. Als de stekker en het stopcontact niet passen, neemt u contact op met een gekwalificeerd elektricien om een stopcontact met de correcte spanning en grootte te installeren.



Stekkerconfiguraties

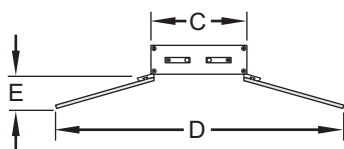
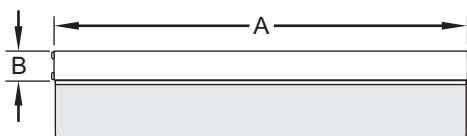
*OPMERKING: Stopcontact niet door Hatco geleverd.*

*OPMERKING: Raadpleeg het bedradingsschema dat bij het apparaat is geleverd en het specificatielabel dat aan het apparaat is bevestigd voor specifieke elektrische informatie. Raadpleeg tevens het document 'Electrical Rating Charts' op de pagina met infrarood verwarmingsstrips op de Hatco-website ([www.hatcocorp.com](http://www.hatcocorp.com)).*

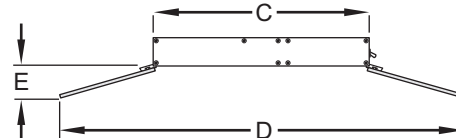
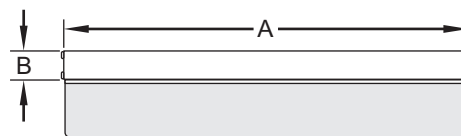


## Afmetingen

Model	Breedte (A)	Hoogte (B)	Diepte (C)	Diepte (D)	Hoogte (E)
GR en GRH	457–2438 mm (18"–96")	63 mm (2-1/2")	152 mm (6")	---	---
GRA en GRAH	457–3658 mm (18"–144")	63 mm (2-1/2")	152 mm (6")	584 mm (23")	102 mm (4")
GRAL en GRAHL	457–3658 mm (18"–144")	63 mm (2-1/2")	229 mm (9")	660 mm (26")	102 mm (4")
GRL en GRHL	457–1829 mm (18"–72")	63 mm (2-1/2")	229 mm (9")	660 mm (26")	102 mm (4")
GR-, GRA-, GRH-, GRAH-, GRL-, GRAL-, GRHL-, en GRAHL-XXD	457–3658 mm (18"–144")	63 mm (2-1/2")	381 mm (15")	813 mm (32")	102 mm (4")
GRN en GRNH	457–1829 mm (18"–72")	51 mm (2")	102 mm (4")	---	---

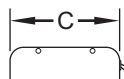
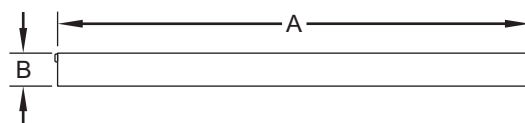


Model met Enkel Element  
(Hier met Optioneel Niesscherf)



Model met Dubbele Elementen  
(Hier met Optioneel Niesscherf)

*OPMERKING: Tel 76 mm (3") bij diepte (C en D) als de eenheid geconfigureerd is met een optionele tussenruimte van 152 mm (6").*



Smalle Modellen

Afmetingen



## Algemeen

Gebruik de informatie in dit hoofdstuk als voorbereiding op en voor de installatie van de infrarode verwarmingsstrip. Controleer of u over de juiste informatie beschikt voor het soort montage. De meeste onderdelen van de infrarode verwarmingsstrips worden voor verzending al geassembleerd. Dubbele eenheden zijn verkrijgbaar waarbij de vereiste afstandhouder van 76 mm (3") of 152 mm (6") al is voorgemonteerd.

### WAARSCHUWING

#### BRANDGEVAAR:

- Plaats de eenheid op een correcte afstand van brandbare wanden en materialen. Als de veilige afstanden niet gerespecteerd worden, kan er verkleuring of verbranding plaatsvinden. Raadpleeg de specifieke installatie- en montage-instructies in deze handleiding aangaande de correcte tussenruimte.
- Zorg ervoor dat u voor specifieke verwarmingsstrips de installatie-instructies hieronder volgt. Als de veilige afstanden niet gerespecteerd worden, kan er verkleuring of verbranding plaatsvinden.
  - a. Installeer verwarmingsstrips met standaardwattage (GR-, GRA-, GRN-, GRL-, GRAL-serie) niet lager dan 254 mm (10") boven brandbare oppervlakken.
  - b. Installeer verwarmingsstrips met hoog wattage (GRH-, GRAH-, GRNH-, GRHL-, GRAHL-serie) niet lager dan 343 mm (13-1/2") boven brandbare oppervlakken.
  - c. Installeer dubbele verwarmingsstrips (GR-XXD, GRA-XXD-, GRH-XXD-, GRAH-XXD-, GRL-XXD-, GRAL-XXD-, GRHL-XXD-, en GRAHL-XXD-serie) niet boven brandbare oppervlakken.
  - d. Installeer alle enkele verwarmingsstrips op een afstand van minstens 76 mm (3") van een brandbare wand of aangrenzend oppervlak.

### VOORZICHTIG

Zorg voor een veilig en juist gebruik. Raadpleeg het overzicht met de "vereiste minimale tussenruimte" in het hoofdstuk Installatie van dit handboek.

### ATTENTIE

Voeg geen decoratief soffiet toe om een verwarmingsstrip in een doorgeefluik aan het zicht te onttrekken. Oververhitting kan een defect in de eenheid veroorzaken.

Schade aan het materiaal van het bovenblad van de toonbank, veroorzaakt door warmte opgewekt door Hatco-apparatuur, wordt niet gedekt door de Hatco-waARBorg. Neem contact op met de fabrikant van het materiaal van het bovenblad voor informatie over de toepassing.

*OPMERKING: Raadpleeg voordat u de eenheid installeert, de fabrikant van het basismateriaal van het bovenblad voor informatie over het gebruik en grenswaarden voor de oppervlaktetemperatuur.*

1. Neem de eenheid uit de doos en verwijder al het verpakkingsmateriaal.

*OPMERKING: Vul online de garantieregistratie in om vertraging bij het ingaan van de garantie te voorkomen. Zie het hoofdstuk BELANGRIJKE INFORMATIE VOOR DE EIGENAAR voor de bijzonderheden.*

2. Verwijder het plakband en de beschermende verpakking van alle oppervlakken van de eenheid.

*OPMERKING: Zie, wanneer de eenheid met optionele voorzieningen is uitgerust, ook het hoofdstuk OPTIES EN ACCESSOIRES van dit handboek.*

3. Installeer/monteer de eenheid op een geschikte locatie.
  - a. Controleer de aanbevolen montagehoogten en de vereiste minimale tussenruimte voor het juiste model. Raadpleeg "Aanbevolen montagehoogten" en "Vereiste minimale tussenruimte" in dit hoofdstuk.
  - b. Voor montage van een draagbare eenheid, raadpleegt u "Installeren van draagbare eenheden" in dit hoofdstuk.
  - c. Voor montage met een ketting, raadpleegt u "Installeren van hangende eenheden" in dit hoofdstuk.
  - d. Voor montage van vaste eenheden, raadpleegt u "Installeren van vaste eenheden" in dit hoofdstuk.

## Dubbele montage

Bij het naast elkaar monteren van de eenheden, moet tussen de eenheden een ruimte van ten minste 76 mm (3") overblijven. Dubbele eenheden die bij de fabrikant zijn besteld, worden verzonden met een vooraf gemonteerde afstandhouder van 76 mm (3") of 152 mm (6").

### ATTENTIE

Door twee of meer afzonderlijke eenheden te plaatsen met minder dan 76 mm (3") tussenruimte tussen de behuizingen, kunnen onderdelen voortijdig defect raken. Onvoldoende tussenruimte kan schade door oververhitting aan elektrische onderdelen veroorzaken en vallen niet onder de garantie.

## Montage onder een schap

Bij montage onder een schap moeten hoeksteunen worden gebruikt om een juiste afstand te garanderen. Het gebruik van kasten voor afstandsregeling wordt aanbevolen om te vermijden dat de schakelaars zich in de hittezone bevinden en zo vroegtijdige defecten raken.

## Doorgeefkast

Als de doorgeefruimte minder dan 305–406 mm (12"–16") diep is, kan een enkele eenheid met standaard- of hoog wattage worden gebruikt. Voor een 508–610 mm (20"–24") diepe doorgeefruimte wordt een dubbele montage in standaard- of hoog wattage aanbevolen. Bij de installatie van meerdere eenheden dient de minimale afstand tussen de verwarmingsstrips 76 mm (3") te bedragen.

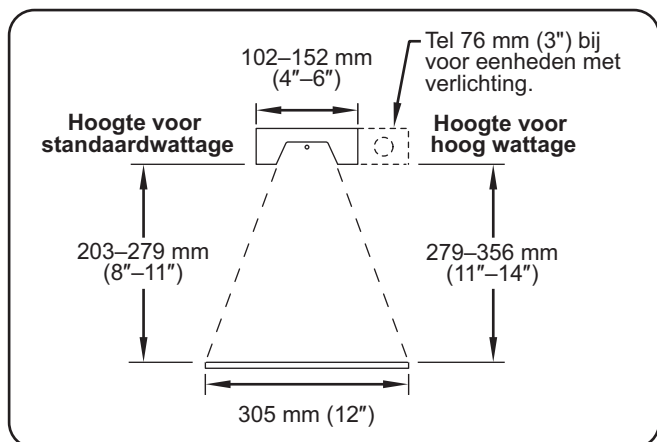
## T-vormig of C-vormig onderstel

Monteer geen eenheden langer dan 1829 mm (72") op een T-vormig of een C-vormig onderstel.

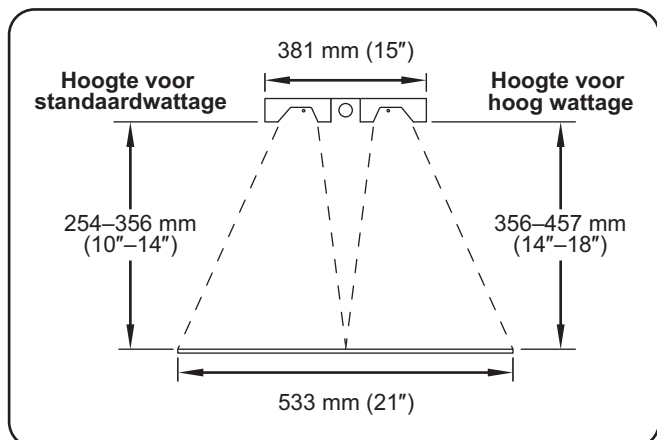
## Boven een stoomtafel

Bij montage boven een stoomtafel moet een kast voor afstandsregeling worden geïnstalleerd.

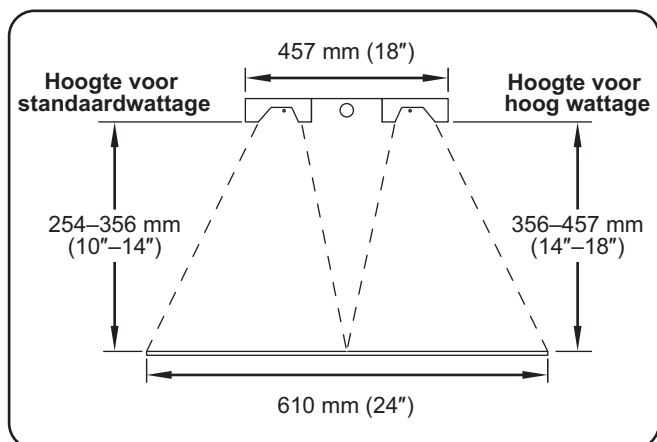
### Aanbevolen montagehoogten



Aanbevolen eenheidhoogte voor de enkele element modellen in alle breedtes.



Aanbevolen eenheidhoogte voor de dubbele eenheden met een tussenruimte van 76 mm (3") in alle breedtes.

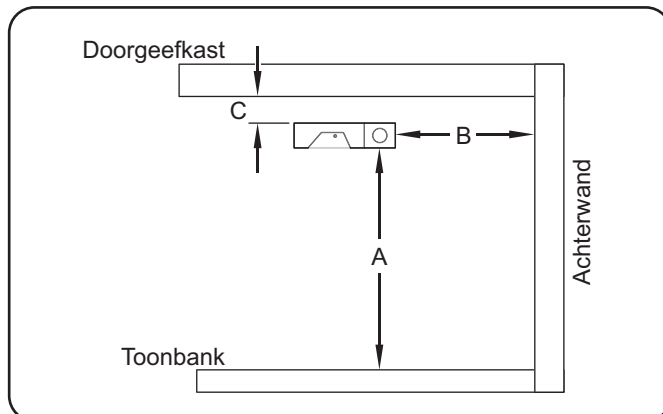


Aanbevolen eenheidhoogte voor de dubbele eenheden met een tussenruimte van 152 mm (6") in alle breedtes.

### Vereiste minimale tussenruimte voor brandbare omgeving

Model	(A)	(B)	(C)
GRA en GRAL	254 mm (10")	76 mm (3")	25 mm (1")
GRAH en GRAHL	343 mm (13-1/2")	76 mm (3")	25 mm (1")

OPMERKING: Dubbele verwarmingsstrips kunnen niet worden geïnstalleerd in brandbare omgevingen.



Vereiste tussenruimte brandbare omgeving

OPMERKING: De grootte van de hittepatronen hangt af van de hoogte van de eenheid.

## Vereiste minimale tussenruimte voor niet-brandbare omgeving

### Eenheden met kabel en ingebouwde schakelaars

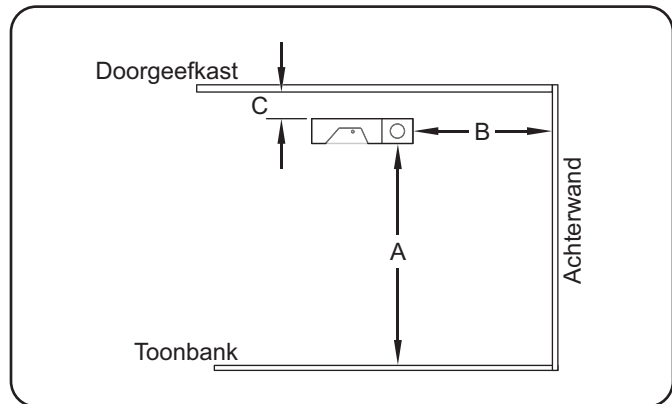
Model	(A)	(B)*	(C)
GRA en GRAL	253 mm (10")	---	76 mm (3")
GRAH en GRAHL	279 mm (11")	---	76 mm (3")

### Vaste eenheden met ingebouwde schakelaars

Model	(A)	(B)*	(C)
GRA en GRAL	203 mm (8")	---	25 mm (1")
GRAH en GRAHL Met Oneindige Hitte Controle of Indicatorlamp	253 mm (10")	---	25 mm (1")
GRAH en GRAHL Met OP/VAN Tuimelschakelaar	203 mm (8")	---	25 mm (1")

### Vaste eenheden met afstandsschakelaars

Model	(A)	(B)*	(C)
GRA en GRAL	203 mm (8")	0 mm (0")	0 mm (0")
GRAH en GRAHL	203 mm (8")	0 mm (0")	0 mm (0")



Vereiste tussenruimte niet-brandbare omgeving

### Dubbele eenheden met ingebouwde schakelaars

Model	(A)	(B)*	(C)
GRA-XXD GRAH-XXD GRAL-XXD GRAHL-XXD	253 mm (10")	---	25 mm (1")

### Dubbele eenheden met afstandsschakelaars

Model	(A)	(B)*	(C)
GRA-XXD GRAH-XXD GRAL-XXD GRAHL-XXD	203 mm (8")	76 mm (3")	0 mm (0")

\* Moet een doorgeefvoorziening zijn, installatie met een achterwand is niet toegestaan.

## Installeren van draagbare eenheden

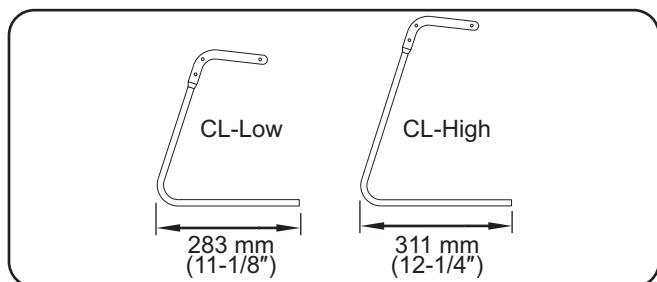
Enkele verwarmingsstrips die minder dan 1829 mm (72") lang zijn, kunnen gemonteerd worden op een C- of een T-onderstel voor draagbaar gebruik. Draagbare eenheden hebben verplicht een verbinding met stroomkabel en stekker.

*OPMERKING: Geen C-vormige en T-vormige onderstellen gebruiken met dubbele verwarmingsstrips.*

### Montage met C-vormig onderstel

Twee soorten C-vormige onderstellen verkrijgbaar.

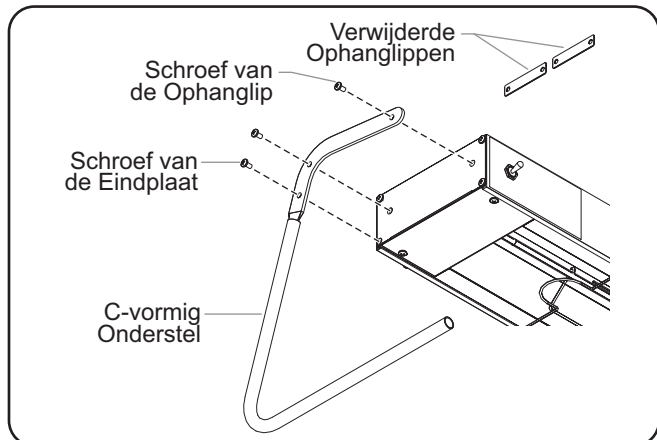
- CL-Low = 254 mm (10") hoog, enkel voor verwarmingsstrips met standaardwattage tot en met 1829 mm (72") breed.
- CL-High = 343 mm (13-1/2") hoog, enkel voor verwarmingsstrips met hoog wattage tot en met 1829 mm (72") breed.



Afmetingen oppervlak C-vormig onderstel

Volg de volgende procedure om een C-vormig onderstel te installeren aan elk uiteinde van de eenheid.

1. Plaats de eenheid ondersteboven op een vlak oppervlak.
2. Indien van toepassing, installeert u niesschermb(en) (raadpleeg het hoofdstuk OPTIES EN ACCESSOIRES voor informatie over het installeren van een niesschermb).
3. Draai de twee schroeven uit de ophanglippen en verwijder de ophanglippen.
4. Verwijder de enkele schroef uit de eindplaat die op één lijn ligt met het laagste bevestigingsgat op het C-vormige onderstel.
5. Zorg dat de drie bevestigingsgaten op het C-vormige onderstel overeenkomen met de drie gaten in de eenheid. Bevestig het onderstel met de drie schroeven verkregen tijdens de vorige stappen.

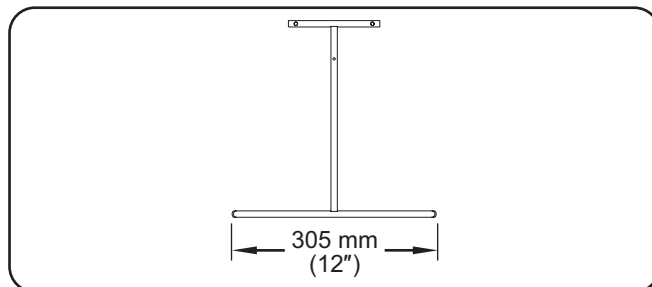


C-vormig onderstel

### Montage met T-vormig onderstel

T-vormige onderstellen beschikbaar in de volgende hoogtes:

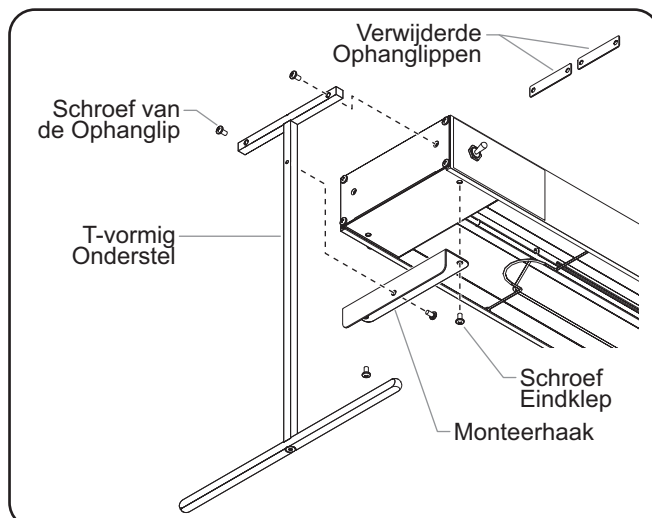
- Eenheden met standaardwattage = 254 mm (10")
- Eenheden met hoog wattage = 343 mm (13-1/2")  
406 mm (16")  
457 mm (18")



Afmetingen oppervlak T-vormig onderstel

Volg de volgende procedure om een T-vormig onderstel te installeren aan elk uiteinde van de eenheid.

1. Plaats de eenheid ondersteboven op een vlak oppervlak.
2. Indien van toepassing, installeert u niesschermb(en) (raadpleeg het hoofdstuk OPTIES EN ACCESSOIRES voor informatie over het installeren van een niesschermb).
3. Zorg dat de monterhaak in lijn ligt met de eindkleppen aan de onderkant van de eenheid, en verwijder de twee schroeven uit de eindkleppen die overeenkomen met de gaten in de monterhaak.
4. Maak de monterhaak stevig vast aan de eenheid met de twee schroeven uit de eindklep.
5. Draai de twee schroeven uit de ophanglippen en verwijder de ophanglippen.
6. De twee bevestigingsgaten op de kleine arm van het T-vormige onderstel moeten overeenkomen met de twee gaten in het uiteinde van de eenheid. Bevestig het onderstel aan de eenheid met de schroeven van de ophanglippen.
7. Zorg dat het ene bevestigingsgat op de verticale arm van het T-vormige onderstel overeenkomt met het gat in de monterhaak. Gebruik de meegeleverde schroef en bevestig van binnenuit.



Eindmontage met T-vormig onderstel

## Installeren van hangende eenheden

Een montage met een ketting bevestigt de eenheid aan een oppervlak boven het hoofd, met behulp van "S-vormige" haken. Eenheden voorzien van een montage met "S"-haak vereisen een verbinding met stroomkabel en stekker.

**OPMERKING:** Eenheden die besteld worden met de optie "S"-haak worden geleverd met twee "S"-haken en twee kettingen van elk 152 mm (6") lang. Een extra ketting (P/N 05.03.020.00) voor het montagesysteem boven het hoofd, kan bij Hatco worden besteld of een deskundige installateur kan een andere optie bepalen.

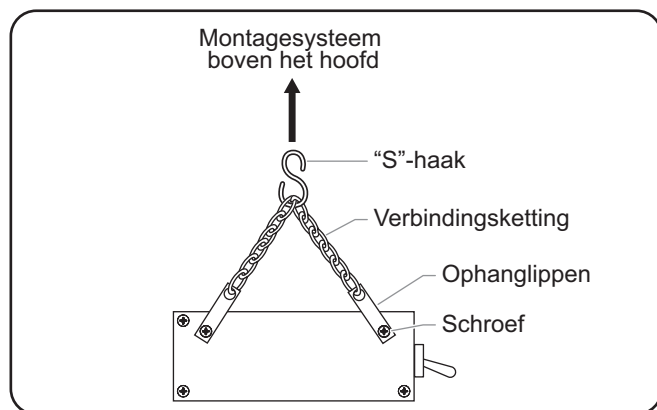
### WAARSCHUWING

Overtuig u ervan, voordat u de units aan kettingen ophangt, dat de kettingen voldoende sterk zijn en stevig zijn bevestigd aan zowel de eenheid als de plaats van bevestiging. Door slecht aangebrachte kettingen zou de eenheid kunnen losraken en vallen. Niets bovenop de aan kettingen opgehangen eenheden plaatsen.

Zorg voor een veilig en juist gebruik. Raadpleeg het overzicht met de "vereiste minimale tussenruimte" in het hoofdstuk Installatie van dit handboek.

**OPMERKING:** De sterkte van de door Hatco geleverde ketting is voldoende om het gewicht van de eenheid betrouwbaar te dragen, mits deze juist gemonteerd is.

1. Tref voorbereidingen aan het montagesysteem boven het hoofd voor de "S"-haken. Controleer dat het systeem veilig is en zodanig is geconstrueerd dat de eenheid waterpas, veilig en op de juiste afstand van wanden, toonbanken en voedingsmiddelen hangt.
2. Draai de twee schroeven los, maar verwijder ze niet uit de ophanglippen aan beide einden van de eenheid. Draai de lippen naar boven en draai de schroeven dan stevig vast.
3. Bevestig één van de 152 mm (6") lange verbindingkettingen tussen elk van de paren ophanglippen.
4. Bevestig een "S"-haak aan het midden van elke verbindingketting.
5. Til de eenheid voorzichtig op en bevestig de zich aan elk uiteinde van de eenheid bevindende "S"-haken aan het ophangstelsel boven het hoofd. Zorg ervoor dat de eenheid waterpas hangt.



Montage van de "S"-haak

## Installeren van vaste eenheden

De verwarmingsstrips kunnen permanent worden geïnstalleerd met een buisonderstel of een hoeksteun. Vaste eenheden worden niet geleverd met een stroomkabel en stekker. Voor de correcte plaatsing van een vaste eenheid, dient u de relevante instructies in het hoofdstuk met de installatieprocedures te raadplegen.

### Montage op een buisonderstel

De montage met buisonderstel bevestigt de eenheid permanent aan het bovenblad van een toonbank of een opdiensel. De kabels kunnen geleid door een van de buizen.

### VOORZICHTIG

Zorg voor een veilig en juist gebruik. Raadpleeg het overzicht met de "vereiste minimale tussenruimte" in het hoofdstuk Installatie van dit handboek.

Niet-regelbare buisonderstellen zijn beschikbaar in aluminium, designkleuren of glanzende afwerking in hoogtes van 254–406 mm (10"–16"). Regelbare buisonderstellen zijn beschikbaar in roestvrij staal in hoogtes van 254–356 mm (10"–14").

**OPMERKING:** Onderstellen van buizen kunnen niet naderhand worden ingepast.

**OPMERKING:** Als de bekabeling wordt verborgen, moet een diameteropening van 25 mm (1") voor de kabelgeleider worden gemaakt in het installatieoppervlak midden onder het onderstel.

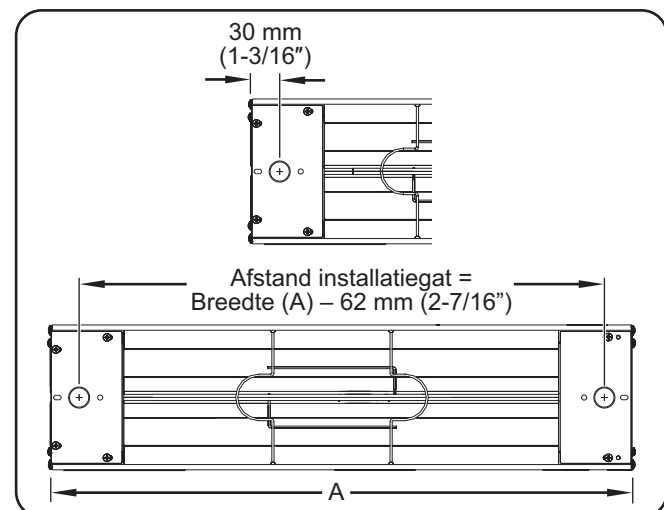
1. Plaats de eenheid ondersteboven op een vlak oppervlak.

**OPMERKING:** Eenheden voor deze toepassing zijn aan één kant voorzien van de elektrische aansluiting. De aansluiting mag niet worden verwijderd.

2. Indien van toepassing, dient u het installatieoppervlak voor te bereiden voor het verbergen van de bekabeling.
  - a. Snijd een gat van 25 mm (1") in het installatieoppervlak op de geschikte plaats.

**OPMERKING:** Bereken de afstand tussen het midden van de twee onderstellen door 62 mm (2-7/16") af te trekken van de algehele breedte van de verwarmingsstrip.

- b. Leid een buigzame pijp door het buisonderstel en in het installatieoppervlak.



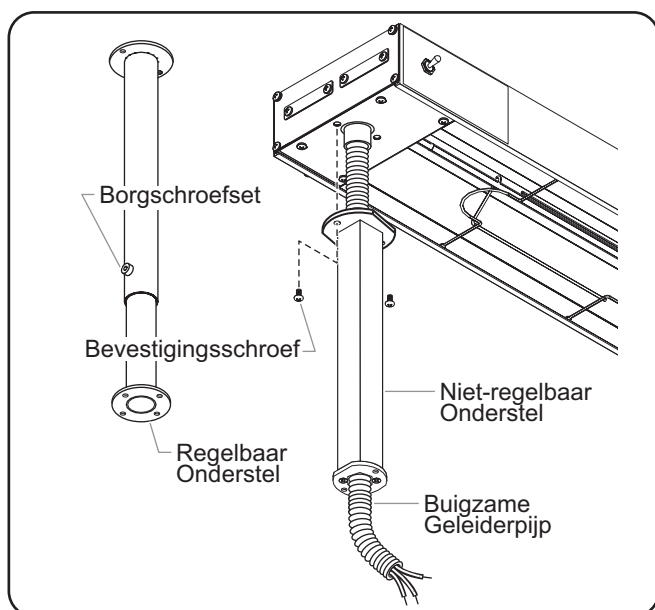
Afmetingen gat in bovenblad voor kabelgeleider



3. Bevestig de geleiderzijde van het onderstel aan de eenheid met de meegeleverde schroeven.
4. Zorg dat de andere zijde van het onderstel in lijn ligt met de bevestigingsgaten aan de andere kant van de eenheid en bevestig het onderstel aan de eenheid met de meegeleverde schroeven.
5. Bevestig de onderstellen aan het installatieoppervlak.

**OPMERKING:** De regelbare onderstellen kunnen verhoogd of verlaagd worden door de borgschroef één slag te draaien tegen de wijzers van de klok met een inbussleutel. Na het ontspannen van de borgschroef, verhoogt of verlaagt u de eenheid naar de gewenste hoogte en spant u de schroef terug aan. Ontspan de schroef niet meer dan nodig.

**OPMERKING:** Er zijn twee paren buisonderstellen nodig om dubbele eenheden te monteren.



Montage op een buisonderstel

### Montage met verstelbare hoeksteunen

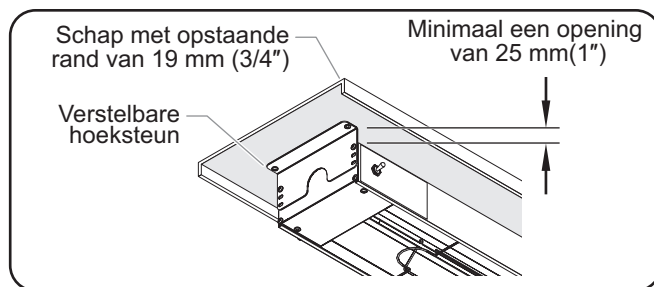
Bij montage van de eenheid met een hoeksteun is de eenheid permanent aan de onderzijde van een schap gemonteerd. De steun kan worden gemonteerd op een vlak schap of een schap met gebogen/opstaande randen. De verstelbare hoeksteunen verschaffen de vereiste ruimte tussen de eenheid en een brandbaar schap.

### ⚠ VOORZICHTIG

**Zorg voor een veilig en juist gebruik. Raadpleeg het overzicht met de "vereiste minimale tussenruimte" in het hoofdstuk Installatie van dit handboek.**

**OPMERKING:** Bij installatie onder een schap, is het aanbevolen een kast voor afstandsregeling te gebruiken.

Gebruik de optionele, verstelbare hoeksteunen om de eenheid onder het laagste deel van de gebogen of opstaande rand van een schap te monteren (een opening van minstens 25 mm [1"] is vereist tussen de eenheid en de onderzijde van een schap met gebogen of opstaande rand, om schade door hitte aan het elektrische systeem van de eenheid te vermijden).



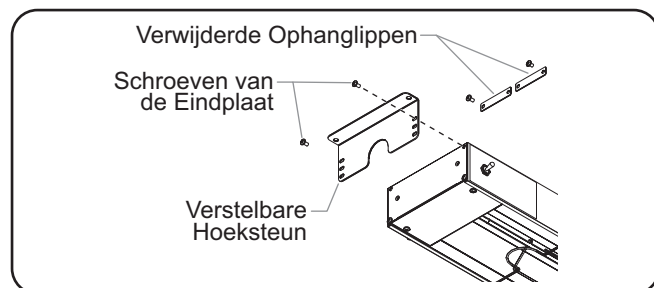
Installatie aan een schap met opstaande rand

**OPMERKING:** Eenheden uit de GRN-serie zijn voorzien van bij elkaar passende hoeksteunen in designkleuren met 38 mm (1-1/2") ruimte tussen de warmhoudplaat en de overhangende schap.

### Installeren van verstelbare hoeksteunen op aluminium modellen

Gebruik de volgende procedure om verstelbare hoeksteunen te installeren aan elk uiteinde van de modellen met aluminium behuizing (GRA, GRAH, GRAL en GRAHL).

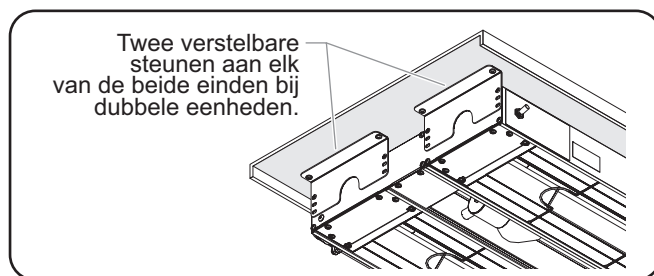
1. Plaats de eenheid op een vlak oppervlak met het verwarmingselement naar beneden.
2. Draai de twee schroeven uit de ophanglippen en verwijder de ophanglippen. Deze onderdelen zal u niet nodig hebben.
3. Draai de beide schroeven uit de bovenste eindplaat.
4. Breng de instelbare hoeksteun in lijn met de montageopeningen in de eindplaat van de eenheid. Bevestig de hoeksteun met de al verwijderde schroeven van de eindplaat.



Installatie Verstelbare Hoeksteun Aluminium Model

5. Bevestig de hoeksteun met behulp van geschikte bevestigingen (niet door Hatco geleverd) aan de onderkant van het schap.

**OPMERKING:** Om dubbele eenheden te monteren, zijn er twee paar steunen nodig.



Montage van de dubbele eenheid

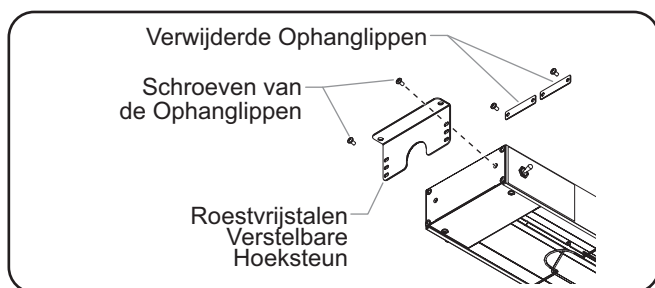


## Montage verstelbare hoeksteun op roestvrijstalen model

Gebruik de volgende procedure om verstelbare hoeksteunen te installeren aan elk uiteinde van de modellen met roestvrijstalen behuizing (GR, GRH, GRL en GRHL).

1. Plaats de eenheid op een vlak oppervlak met het verwarmingselement naar beneden.
2. Draai de twee schroeven uit de ophanglippen en verwijder de ophanglippen.
3. Breng de verstelbare hoeksteun in lijn met de bevestigingsgaten in de ophanglippen van de eenheid.
4. Maak de hoeksteun stevig vast met de schroeven voorheen verwijderd uit de ophanglippen.
5. Bevestig de hoeksteun met behulp van geschikte bevestigingen (niet door Hatco geleverd) aan de onderkant van de schap.

**OPMERKING:** Om dubbele eenheden te monteren, zijn er twee paar steunen nodig.



Installatie verstelbare hoeksteun roestvrijstalen model

## Informatie over de elektrische bekabeling

Raadpleeg de relevante "Tabel met elektrische gegevens" voor productspecifieke elektrische informatie.

### **WAARSCHUWING**

**GEVAAR VOOR ELEKTRISCHE SCHOKKEN:** Voor eenheden met een vaste aansluiting, moeten alle aansluitingen in overeenstemming zijn met lokale elektrische normen en alle andere van toepassing zijnde normen. De aansluitingen moeten door een gekwalificeerd en erkend elektricien worden gemaakt.

### **VOORZICHTIG**

Verwarmingsstrips die voorzien zijn van gloeilampen en waarin voor het verwarmingselement een onderbreker van 20 A of hoger is vereist, moeten de gloeilampen een afzonderlijke onderbreker hebben van 20 A of lager.

**OPMERKING:** Als de te installeren eenheid niet in het handboek wordt weergegeven, of niet in een overzicht staat, raadpleeg dan voor verdere instructies het bij de eenheid geleverde bekabelingsschema en de installatie-informatie op de eenheid.

## Stroomvoorziening

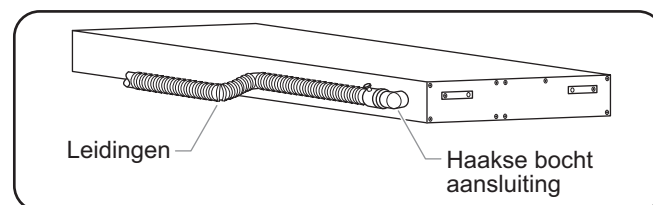
Installeer elektriciteitskabels en aansluitingen die geschikt zijn voor minimaal 90°C (194°F).

- Gebruik minimaal koperdraad Nr. 14 AWG voor afzonderlijke circuits tot 15 A.
- Gebruik minimaal koperdraad Nr. 12 AWG voor afzonderlijke circuits van 15 tot 20 A.
- Gebruik minimaal koperdraad Nr. 10 AWG voor afzonderlijke circuits van 20 tot 25 A.
- Gebruik minimaal koperdraad Nr. 8 AWG voor afzonderlijke circuits van 25 tot 30 A.

**OPMERKING:** Raadpleeg het bekabelingsschema dat bij de unit is geleverd en het specificatielabel dat aan de eenheid zit voor specifieke elektrische informatie.

## Leidingverbinding

Bij eenheden die worden geleverd met een aansluiting met haakse bocht en met erop aangesloten flexibele leidingen, zijn alle interne aansluitingen in de fabriek volledig gemonteerd. Verbind de juiste stroomkabels met de hoge-temperatuur stroomkabels in de leidingen.



Leidingverbindingen

**OPMERKING:** Raadpleeg het bekabelingsschema dat bij de unit is geleverd en het specificatielabel dat aan de eenheid zit voor specifieke elektrische informatie.

## Modellen met stroomkabel en stekker

De eenheid kan vooraf worden uitgerust met een stroomkabel van 1829 mm (72") en stekker als de eenheid aan de volgende richtlijnen voldoet:

- Enkel verwarmingselement
- Maximum 1829 mm (72") lang
- Ingebouwde schakelaar
- Draagbare montage met C-vormige of T-vormige onderstellen verstrekt door Hatco of vaste montage met "S"-vormige haken en een ophangketting verstrekt door Hatco.

**OPMERKING:** Eenheden voor vaste of permanente montage mogen geen stroomkabel hebben, ze moeten ter plaatse op het elektriciteitsnet aangesloten worden in overeenstemming met de plaatselijke en nationale elektrische normen.

### Kasten voor afstandsregeling

Hatco-kasten voor afstandsregeling omvatten schakelaars, kabelleningen en/of controlelampjes en zijn kant en klaar voor installatie.

Voor serie RMB is één kast voor afstandsregeling per Verwarmingsstrip vereist. Met de serie RMB2 kunnen meerdere Verwarmingsstrips op één kast voor afstandsregeling worden aangesloten.

*OPMERKING: Kasten voor afstandsregeling zijn beschikbaar in verschillende configuraties afhankelijk van het model. Alle kasten worden gebouwd in overeenstemming met de UL-normen om de schakelaars, controlelampjes en kabels onder te brengen. Zie de rubriek OPTIES EN ACCESSOIRES voor meer informatie.*

#### BELANGRIJK:

Kasten en besturingsschakelaars op afstand moeten op een koele, droge locatie en zo ver mogelijk van elke warmtebron worden geplaatst. Plaats kasten of schakelaars nooit vlak op, onder of boven een apparaat. Plaats kasten of schakelaars nooit in rechtstreeks contact met een verwarmd oppervlak of vlak bij stoomopwekkende apparatuur.

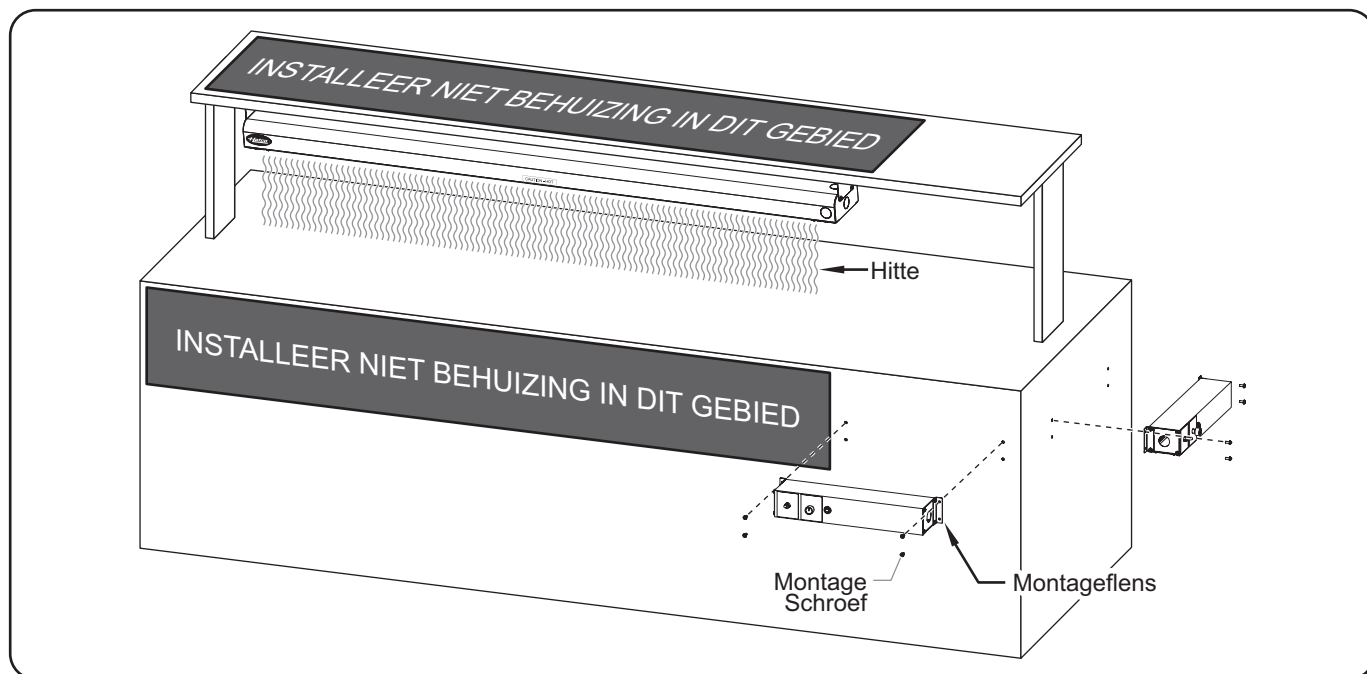
### ATTENTIE

Om vroegtijdig defect raken van onderdelen als gevolg van oververhitting te vermijden, moeten kasten voor afstandsregeling buiten de hittezone van de strip-heater worden geïnstalleerd.

### Schakelaars voor afstandsregeling

Optionele schakelaars voor afstandsregeling bevatten een I/O (aan/uit) schakelaar en dimmers. Deze schakelaars moeten worden geïnstalleerd in een gekeurde elektrische kast/doors (niet verstrekt) door een gekwalificeerde elektricien.

*OPMERKING: Als twee of meer eenheden zodanig zijn gemonteerd dat de warmte van de één ertoe leidt dat de temperatuur van de ander wordt verhoogd, moeten de regelschakelaars in een kast voor afstandsregeling worden aangebracht. Maak bij eenheden in een meervoudige installatie gebruik van kasten voor afstandsregeling.*



Remote gemonteerde behuizing en installatie

## Algemeen

Glo-Ray® infrarode verwarmingsstrips zijn ontwikkeld voor een eenvoudige bediening. Volg onderstaande informatie en procedures om de eenheid te bedienen.

### WAARSCHUWING

Lees alle veiligheidsvoorschriften onder **BELANGRIJKE VEILIGHEIDSINFORMATIE** voor u dit apparaat bedient.

### VOORZICHTIG

**GEVAAR VOOR BRANDWONDEN:** Sommige oppervlakken aan de buitenkant van het apparaat worden heet. Wees voorzichtig wanneer u deze oppervlakken aanraakt.

### Onderdelen voor de regeling

Verwarmingsstrips worden standaard geleverd met schakelaars op de eenheid of met optionele schakelaars voor afstandsregeling. Hierna volgt een lijst met de beschikbare schakelaars voor de verwarmingsstrips.

**I/O (aan/uit) schakelaar**—schakelt de elektriciteit naar de verwarmingselementen en de verlichting in en uit.

**Dimmer (traploze regeling)**—Schakelt de elektriciteit in en regelt de temperatuur van de verwarmingselementen. De dimmer kan ingebouwd worden geleverd of in een kast voor afstandsregeling.

*OPMERKING: Dubbele eenheden kunnen niet worden uitgerust met ingebouwde dimmers.*

**Controlelampje**—Brandt wanneer de elektriciteit is ingeschakeld en is gedoofd wanneer de elektriciteit uit is.

*OPMERKING: Voor dubbele apparaten zijn controlelampjes op afstand vereist.*

*OPMERKING: Tuimelschakelaars kunnen niet worden gebruikt op circuits van meer dan 15 A. Dimmers kunnen niet worden gebruikt op circuits van meer dan 12,2 A.*

### Ingebruikname

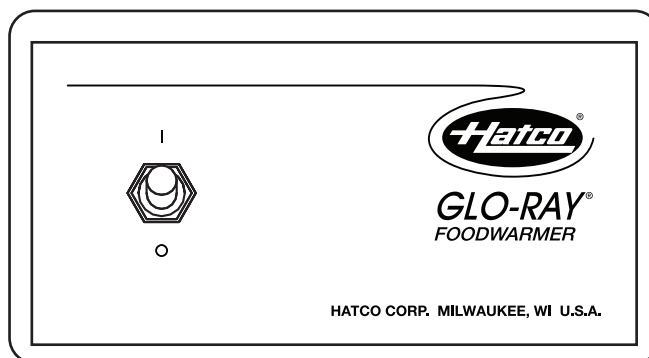
1. Schakel het/de verwarmingselement(en) in. Het controlelampje (indien aanwezig) brandt en de verwarmingselementen worden warm.

- Als de eenheid is uitgerust met een I/O (aan/uit) schakelaar, zet de schakelaar dan in de I-stand (aan).
- Als de eenheid is uitgerust met een optionele dimmer, draai deze dan in de gewenste stand.

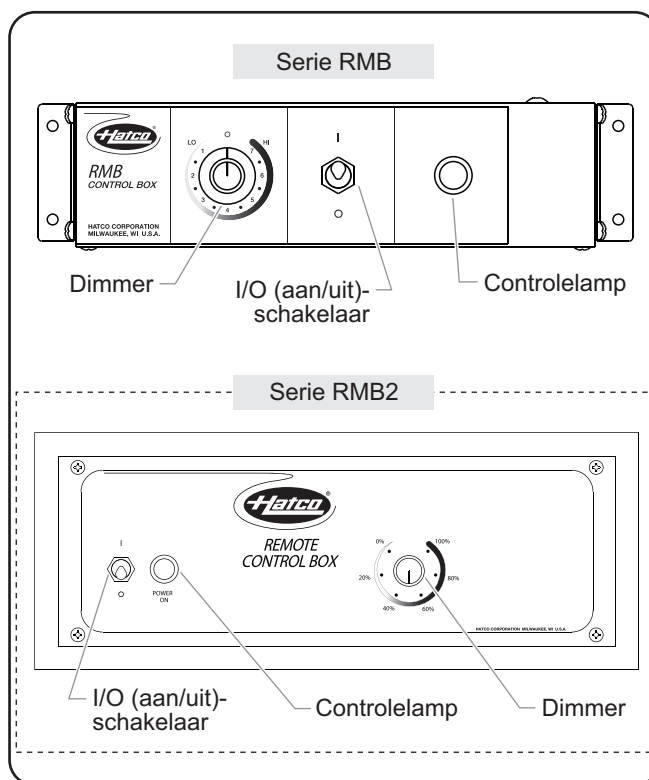
*OPMERKING: Het duurt 15–20 minuten tot de ingestelde temperatuur is bereikt.*

2. Op modellen uitgerust met displayverlichting, doet u het licht aan door de I/O (aan/uit) schakelaar in de I-stand (aan) te zetten.

*NOTE: Raadpleeg het hoofdstuk OPTIES EN TOEBEHOREN voor informatie over de kasten voor afstandsregeling.*



Bedieningspaneel met I/O (aan/uit) schakelaar



Kasten voor afstandsregeling

### Uitschakelen

1. Zet de I/O (aan/uit) schakelaar in de stand O (uit) en/of draai de dimmer(s) op de O (uit)-stand.
  - Het controlelampje (indien aanwezig) dooft en de verwarmingselementen worden uitgeschakeld.
2. Voor eenheden met displayverlichting zet u de I/O (aan/uit) schakelaar in de stand O (uit).

## Algemeen

De Glo-Ray® infrarode verwarmingsstrips zijn ontworpen voor maximale duurzaamheid en prestatie met een minimum aan onderhoud.

### ⚠ WAARSCHUWING

#### GEVAAR VOOR ELEKTRISCHE SCHOKKEN:

- Schakel de stroom UIT op de, van een zekering voorziene schakelaar/stroomonderbreker en laat de eenheid afkoelen voordat u met onderhoud, aanpassingen of schoonmaakwerk begint.
- Dompel het apparaat NIET onder en maak het ook NIET kletsnat. Het apparaat is niet waterbestendig. Gebruik het apparaat niet als het onder werd gedompeld of erg nat werd gemaakt.
- Maak het apparaat niet schoon met stoom en gebruik ook niet al te veel water.
- De constructie van dit apparaat is niet bestand tegen hogedrukspuiten. Gebruik geen sprays met een spuitstraal om dit apparaat schoon te maken.
- Gebruik alleen authentieke Hatco vervangingsonderdelen als het apparaat moet worden hersteld. Als geen authentieke Hatco vervangingsonderdelen worden gebruikt kunnen de gebruikers van het apparaat aan gevaarlijke elektrische spanning worden blootgesteld met elektrische schokken of brandwonden tot gevolg. Authentieke Hatco vervangingsonderdelen zijn specifiek ontworpen om veilig te werken in de omgevingen waarin ze worden gebruikt. Sommige niet-authentieke of generieke vervangingsonderdelen hebben niet de vereiste eigenschappen om veilig te kunnen werken in apparaten van Hatco.

Dit apparaat bevat geen onderdelen die door de gebruiker kunnen worden vervangen. Als het apparaat moet worden hersteld neemt u contact op met een erkend Hatco servicevertegenwoordiger of de Hatco serviceafdeling op het nummer +1-414-671-6350; fax +1-414-671-3976.

## Dagelijks schoonmaken

Volg dagelijks de onderstaande schoonmaakprocedure uit om de afwerklaag van de Glo-Ray infrarode verwarmingsstrip te beschermen.

### ATTENTIE

Gebruik uitsluitend niet-schurende schoonmaakmiddelen. Schurende schoonmaakmiddelen kunnen krassen op de finish van het apparaat veroorzaken die ontsierend zijn en tot vuilophoping leiden.

1. Schakel de kast uit, haal de stekker uit het stopcontact en laat het toestel afkoelen.
2. Veeg alle metalen oppervlakken af met een vochtige, niet-schurende lap. Hardnekkige vlekken kunnen met een niet-schurend schoonmaakmiddel worden verwijderd. Reinig plaatsen waar u moeilijk aankunt met een kleine borstel en een milde zeep.
3. Droog de hele eenheid af met een niet-schurende, droge lap.

## Een Displaylichtje Vervangen

### ⚠ WAARSCHUWING

Uitsluitend lampen gebruiken die voldoen aan of beter zijn dan de normen van de National Sanitation Foundation (NSF) en speciaal zijn ontwikkeld voor ruimten waarin voedingsmiddelen worden opgeslagen. Het stukgaan van lampen die niet voorzien zijn van een speciale coating kan persoonlijk letsel en/of verontreiniging van de voedingsmiddelen tot gevolg hebben.

De displayverlichting is een gloeilamp die het verwarmde gedeelte verlicht. Deze lamp heeft een speciale coating als bescherming tegen letsel en verontreiniging van de voedingsmiddelen in geval van breuk.

Een lamp vervangen:

1. Schakel de stroom uit en wacht tot de eenheid is afgekoeld.
2. Schroef het peertje uit het apparaat en vervang het door een nieuwe gloeilamp met speciale coating.

*OPMERKING: Hatco breukbestendige gloeilampen voldoen aan de normen van de NSF voor ruimten waarin voedingsmiddelen worden bewaard of uitgesteld. Gebruik voor de 200, 220, 230, en 240 Volt-toepassingen, het Hatco Onderdelennummer 02.30.058.00.*

## ⚠ WAARSCHUWING

Onderhoud aan en herstellingen van dit apparaat mogen alleen worden uitgevoerd door bevoegd personeel. Als onbevoegd personeel het onderhoud of de herstelling uitvoert kan dat tot elektrische schokken of brandwonden leiden.

## ⚠ WAARSCHUWING

**GEVAAR VOOR ELEKTRISCHE SCHOKKEN:** Schakel de stroom **UIT** op de, van een zekering voorziene schakelaar/stroomonderbreker en laat de eenheid afkoelen voordat u met onderhoud, aanpassingen of schoonmaakwerk begint.

Symptoom	Mogelijke Oorzaak	Corrigerende-Maatregel
De eenheid is ingeschakeld, maar wordt niet warm.	Geen elektriciteit op de eenheid.	Controleer de onderbreker en reset deze indien nodig.
	Schakelaar is defect.	Neem contact op met een erkend servicevertegenwoordiger of met Hatco voor assistentie.
	Kabel is niet aangesloten.	Neem contact op met een erkend servicevertegenwoordiger of met Hatco voor assistentie.
	Verwarmingselement is defect.	Neem contact op met een erkend servicevertegenwoordiger of met Hatco voor assistentie.
Onvoldoende warmte.	De eenheid is te hoog boven het doelgebied gemonteerd.	Plaats de eenheid lager waardoor de effectieve warmte dichter bij het doel komt.
	Uitzonderlijke luchturbulentie in de omgeving rond het gebied waar de Verwarmingsstrip op gericht is.	Beperk de luchtbevinging of leid deze van de eenheid af (aan/afvoer voor de airconditioning of de ventilator).
	Energievoorziening is onjuist (laag).	Controleer of de stroomtoevoer overeenkomt met de waarden van de eenheid. Corrigeer zondig de toevoer zodat deze overeenstemt met de waarden van de eenheid.
Teveel warmte.	De eenheid is te dicht bij het doelgebied gemonteerd.	Controleer of de montage in overeenstemming is met de specificaties voor dat type/ model. Indien de eenheid te laag hangt deze hoger hangen.
	Aanvoervoltage is te hoog.	Controleer of de stroomtoevoer overeenkomt met de waarden van de eenheid. Corrigeer zondig de toevoer zodat deze overeenstemt met de waarden van de eenheid.
Controlelampjes branden door.	Eenheid foutief gemonteerd.	Verplaats de eenheid met inachtneming van de correcte afstanden tussen wanden, toonbanken, en/of doorgeefluiken. Raadpleeg het hoofdstuk INSTALLATIE voor richtlijnen.
	Kast voor afstandsregeling te dicht gemonteerd bij hittezone.	Verplaats kast voor afstandsregeling uit de hittezone.
	De gebruikte schakelaars zijn niet geleverd door Hatco.	Originele Hatco-onderdelen zijn ontworpen om veilig en goed te functioneren in de omgeving waarin ze worden gebruikt. Neem contact op met een gevolmachtigde servicevertegenwoordiger van Hatco om de schakelaars te vervangen door originele Hatco reserve-onderdelen.

## OPTIES EN ACCESSOIRES

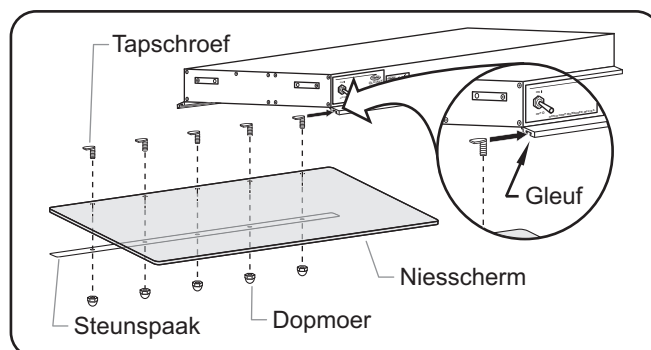
### Niesschermen

Optionele niesschermen zijn enkel beschikbaar voor aluminium modellen. Ze zijn verkrijgbaar in de maten 238 mm (9-3/8") en 356 mm (14"). Niesschermen kunnen aan één of beide zijden van de eenheid gemonteerd worden. Er zijn geen ter plaatse uitbreidbare niesschermen verkrijgbaar.

Om het niesscherm te installeren:

1. Verwijder de beschermende verpakking van het niesscherm.
2. Assembleer elke tapschroef door de bovenkant van het niesscherm en doorheen de steunspak. Rijg de dopmoeren losjes op elk van de tapschroeven onderaan de steunspak.
3. Til de niesschermassemblage op en schuif elk van de tapschroeven die losjes vastzitten voorzichtig aan het niesscherm in de gleuf op de eenheid.

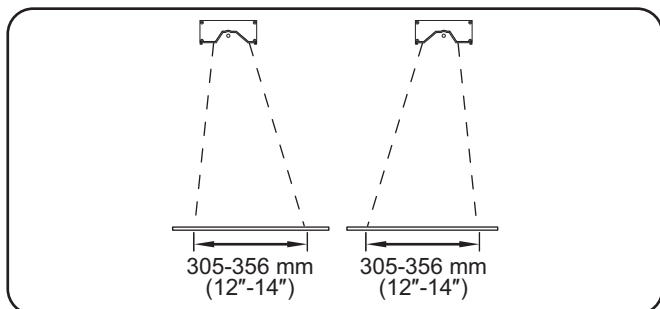
4. Plaats elk uiteinde van het niesscherm in lijn met de uiteinden van de eenheid en span vervolgens de dopmoeren aan om het niesscherm in deze positie te bevestigen. Span de dopmoeren niet te hard aan.



Installatie niesschermen

### Schuine reflectoren

Schuine reflectoren zijn nog in andere uitvoeringen verkrijgbaar. Neem contact op met de fabriek voor meer informatie. Schuine reflectoren leiden de warmte naar de voor- of achterkant.



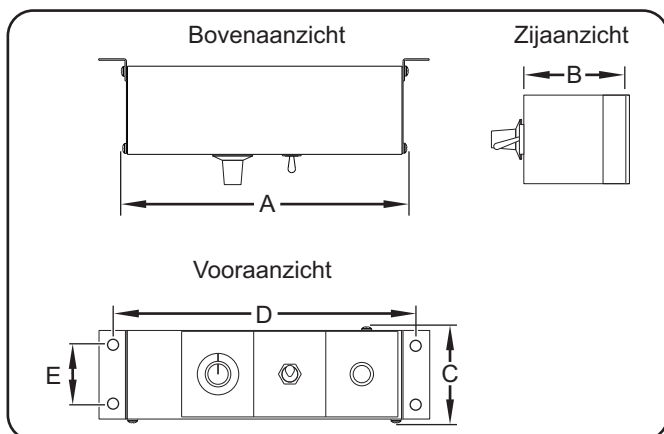
Warmtegeleiding door middel van schuine reflectoren

### Kast voor afstandsregeling—Serie RMB

De serie RMB kasten voor afstandsregeling zijn in diverse afmetingen en configuraties verkrijgbaar voor gebruik in combinatie met Verwarmingsstrips. In de kasten voor afstandsregeling worden de regelingen uit de buurt van de constante warmte van de eenheid geplaatst waardoor de levensduur van de regelingen wordt verlengd. Alle modellen zijn gebouwd met schakelaars, controlelampjes en bekabeling, in overeenstemming met de UL-normen. Raadpleeg de fabriek voor het type en de plaats van de serie RMB-regelingen voor kasten.

**OPMERKING:** Bij toepassing van kasten voor afstandsregeling van de serie RMB is per strip-heater één kast voor afstandsregeling nodig.

Model	Breedte (A)	Breedte (B)	Hoogte (C)	Breedte schroef (D)	Hoogte schroef (E)
Serie RMB-3	150 mm (5-5/16")	76 mm (3")	67 mm (2-5/8")	161 mm (6-5/16")	41 mm (1-5/8")
Serie RMB-7	239 mm (9-3/8")	76 mm (3")	67 mm (2-5/8")	249 mm (9-13/16")	41 mm (1-5/8")
Serie RMB-14	366 mm (14-3/8")	76 mm (3")	67 mm (2-5/8")	376 mm (14-13/16")	41 mm (1-5/8")
Serie RMB-16	417 mm (16-3/8")	76 mm (3")	67 mm (2-5/8")	427 mm (16-13/16")	41 mm (1-5/8")
Serie RMB-20	518 mm (20-3/8")	76 mm (3")	67 mm (2-5/8")	529 mm (20-13/16")	41 mm (1-5/8")

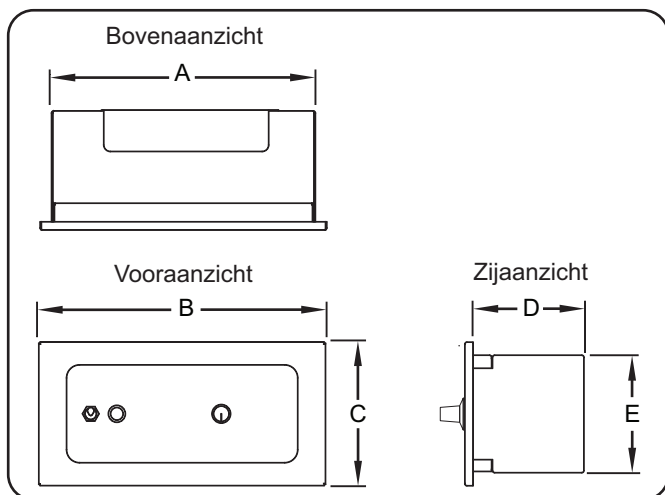


Afmetingen voor de serie RMB

### Kast voor afstandsregeling—Serie RMB2

Bij toepassing van kasten voor afstandsregeling van de serie RMB2 kunnen meerdere Verwarmingsstrips aangesloten en bestuurd worden door één kast. Het totale aantal ampères voor alle aangesloten Verwarmingsstrips mag niet hoger zijn dan de waarde van de kast voor afstandsregeling. Raadpleeg de fabriek voor informatie met betrekking tot de juiste kast voor afstandsregeling uit de serie RMB2 voor een specifieke toepassing.

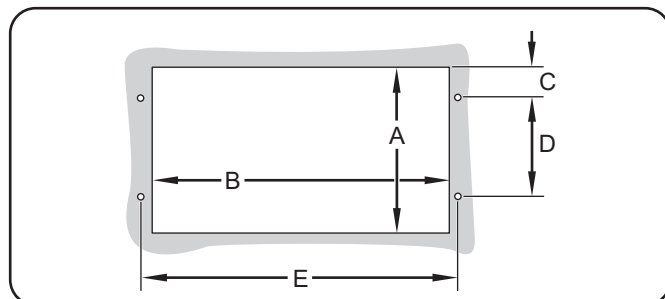
Model	Breedte (A)	Breedte (B)	Hoogte (C)	Diepte (D)	Hoogte (E)
RMB2-1R	257 mm (10-1/8")	279 mm (11")	140 mm (5-1/2")	109 mm (4-1/4")	116 mm (4-5/8")
RMB2-2R	333 mm (13-1/8")	356 mm (14")	140 mm (5-1/2")	109 mm (4-1/4")	116 mm (4-5/8")



Afmetingen voor de serie RMB2

### De uit te sparen afmetingen voor de serie RMB2

Model	Uit te sparen afmetingen		Afmetingen schroefopeningen		
	(A)	(B)	(C)	(D)	(E)
RMB2-1R	121 mm (4-3/4")	257 mm (10-1/8")	29 mm (1-1/8")	64 mm (2-1/2")	265 mm (10-7/16")
RMB2-2R	121 mm (4-3/4")	333 mm (13-1/8")	29 mm (1-1/8")	64 mm (2-1/2")	341 mm (13-7/16")



De uit te sparen afmetingen voor de serie RMB2



## 1. PRODUCTGARANTIE

Hatco garandeert dat de producten die zij vervaardigt (de "Producten") vrij zijn van materiaalfouten bij normaal gebruik en onderhoud, gedurende de periode van één (1) jaar vanaf de aankoopdatum als ze geïnstalleerd en onderhouden worden in overeenstemming met de schriftelijke instructies van Hatco. De koper van het product moet de aankoopdatum valideren door het product te registreren bij Hatco of door andere bevestigende middelen naar Hatco's eigen goeddunken.

Hatco garandeert dat de volgende productonderdelen vrij zijn van defecten in materialen vanaf de aankoopdatum (onderhevig aan de voorafgaande voorwaarden) voor de periode(n) in overeenstemming met de voorwaarden die hieronder worden gespecificeerd:

- a) Twee (2) jaar garantie op onderdelen:**
  - Elementen bandtoaster (bekleed met metaalplaten)
  - Schuifverwarmingselementen (metalen bekleding)
  - Schuifverwarmer schuifrollers en glijdingen
  - Elementen van verwarmingsstrip (metalen bekleding)
  - Uitstalverwarmingselementen (luchtverwarming met metalen bekleding)
  - Elementen van het wachtcabinet (luchtverwarming met metalen bekleding)
  - Ingebouwde elementen van warmhoudketel — HWB-serie (met metalen bekleding)
- b) Eén jaar (1) garantie op onderdelen en uurloon PLUS vier (4) jaar garantie uitsluitend op onderdelen met inachtneming van pro-ratabepalingen die Hatco aan de Koper toelicht indien de Koper daarom verzoekt:**
  - 3CS- en FR-tanks
- c) Tien (10) jaar garantie op onderdelen:**
  - Extra elektrische boilers
  - Extra gasboilers
- d) Negentig (90) dagen garantie op onderdelen:**
  - Vervangingsonderdelen

DE VOORAFGAANDE GARANTIES ZIJN EXCLUSIEF EN VERVANGEN ALLE ANDERE GARANTIES, OFWEL UITDRUKKELIJK OF GEÏMPliceERD, MET INBEGRIp VAN, MAAR NIET BEPERKT TOT, ENIGE GEÏMPliceERDE GARANTIE VAN VERKOOPBAARHEID, OF GESCHIKTHEID VOOR EEN BEPAALD DOEL, OF OCTROOI, OF ANDERE INBREUK OP INTELLECTUELE EIGENDOMSRECHTEN. Zonder de algemeenheid van het voorafgaande te beperken DEKKEN ZULKE GARANTIES NIET HET VOLGENDE: Gloeilampen met coating, fluorescentielampen, verwarmingspeertjes van lampverwarmer, glazen onderdelen, defecten in aanjagertank, xenongloeilampen, LED-buizen, warmtewisselaar met koelribben of andere waterverwarmingvoorzieningen veroorzaakt door verkalking, de afzetting van sediment, chemische aantasting of bevriezing, misbruik van, het knoeien aan of het verkeerd gebruiken van het Product, verkeerde installatie of het gebruik van een verkeerd voltage.

## 2. BEPERKING VAN REMEDIES EN SCHADE

De aansprakelijkheid van Hatco en de exclusieve rechtsmiddelen van kopers hieronder zullen enkel en alleen beperkt zijn tot vervanging van onderdelen of productgebruik, naar keuzen van Hatco, nieuwe of opgeknapte onderdelen of producten of een door Hatco geautoriseerd servicebedrijf met betrekking tot enige claims die ingediend worden binnen de toepasselijke garantieperiode waarnaar hierboven verwezen wordt. Hatco behoudt zich het recht voor om elke dergelijke vordering geheel of gedeeltelijk te aanvaarden of te verwerpen. In de context van deze beperkte garantie betekent "opgewerkt" een onderdeel of Product dat door Hatco of een door Hatco erkend serviceagentschap terug volgens de originele specificaties is ingesteld. Hatco aanvaardt geen getourneerde Producten zonder voorafgaandelijk verkregen schriftelijke toestemming van Hatco, en alle onkosten voor goedgekeurde getourneerde producten zijn ten laste van de Koper. ONDER GEEN ENKELE OMSTANDIGHEDEN ZAL HATCO AANSPRAKELIJK GESTELD WORDEN VOOR GEVOLGSCHADE OF BIJKOMENDE SCHADE, MET INBEGRIp VAN, MAAR NIET BEPERKT TOT, ARBEIDSONKOSTEN OF WINSTDERIVING RESULTERENDE VAN HET GEBRUIK VAN OF HET ONVERMOGEN DE PRODUCTEN TE GEBRUIKEN, OF VAN DE PRODUCTEN DIE GEÏNCORPoreERD WORDEN IN OF EEN ONDERDEEL WORDEN VAN ENIG ANDER PRODUCT OF ENIGE ANDERE GOEDEREN.

## INFORMATIE OVER GARANTIESERVICE

De garantie op de Hatco Glo-Ray® Infra-Black® Verwarmingsstrips geldt gedurende één jaar vanaf de datum die het eerst van toepassing is: de aankoopdatum of 18 maanden vanaf de datum van verzending door Hatco.

Mocht u problemen hebben met een Verwarmingsstrip tijdens de garantieperiode, doe dan als volgt:

### Contact opnemen met een Plaatselijke Hatco-dealer

Wanneer u contact opneemt met een Hatco-dealer voor hulp en service, geef de dealer dan de volgende informatie om verzekerd te zijn van onmiddellijke behandeling:

- Model van de unit
- Serienummer (op de bovenkant van de unit)
- Het Specifieke Probleem met de unit
- Aankoopdatum
- Naam van uw Bedrijf

- Verzendadres
- Naam en Telefoonnummer van Contactpersoon

De Hatco-dealer doet het Volgende:

- Vereiste Vervangende Onderdelen Verschaffen
- Garantieclaim aan Hatco zenden voor Verwerking

### Problemen buiten de garantie

Als u een probleem hebt buiten de garantie dat ondersteuning vereist, gelieve het dichtstbijzijnde door Hatco geautoriseerd onderhoudsbedrijf te contacteren. Om het dichtstbijzijnde onderhoudsbedrijf te vinden:

- gan naar onze website [www.hatcocorp.com](http://www.hatcocorp.com), selecteer de Resources menu, en klik op "Find Service Agent/Distributor".
- bel Hatco Service op 414-671-6350.
- e-mail Hatco Service naar [partsandservice@hatcocorp.com](mailto:partsandservice@hatcocorp.com)







**DE** Symbolerklärung

**IT** Identificazione del simbolo

**NL** Uitleg bij de symbolen



**Achtung – Heiße Oberfläche**  
**Attenzione: superficie calda**  
**Let op: heet oppervlak**



**Einschalten**  
**Acceso**  
**Ingeschakeld**



**Ausschalten**  
**Spento**  
**Uitgeschakeld**



**Standby**  
**Standby**  
**Standby**



**Schutzerde**  
**Messa a terra protettiva**  
**Beschermende aarding**



**Erde**  
**Messa a terra**  
**Aarding**



**Erdung mit Potenzialausgleich**  
**Terra equipotenziale**  
**Vereffeningsleiding**



**Wechselstrom**  
**Corrente alternata**  
**Wisselstroom**



**Wasser auffüllen, Wasserstand niedrig**  
**Riempire con acqua, acqua insufficiente**  
**Water bijvullen, laag waterpeil**



**Feuchtigkeit, Befeuchtungszyklus**  
**Umidità, ciclo di umidità**  
**Vochtigheid, bevochtigingscyclus**

**HATCO CORPORATION**  
P.O. Box 340500

Milwaukee, WI 53234-0500 U.S.A.

Telephone 414-671-6350

International Fax 414-671-3976

partsandservice@hatcocorp.com

www.hatcocorp.com

### **Registrieren Sie Ihr Gerät online!**

Einzelheiten finden Sie im Abschnitt **WICHTIGE  
BESITZERINFORMATIONEN**.

### **Registrare l'unità online!**

Per i dettagli, consultare la sezione **INFORMAZIONI  
IMPORTANTI PER IL PROPRIETARIO**.

### **Registreer uw eenheid online!**

Zie het hoofdstuk **BELANGRIJKE INFORMATIE VOOR  
DE EIGENAAR** voor de bijzonderheden.