

BEDIENUNGSANLEITUNG



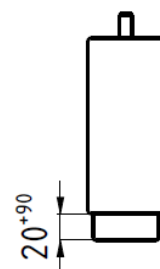
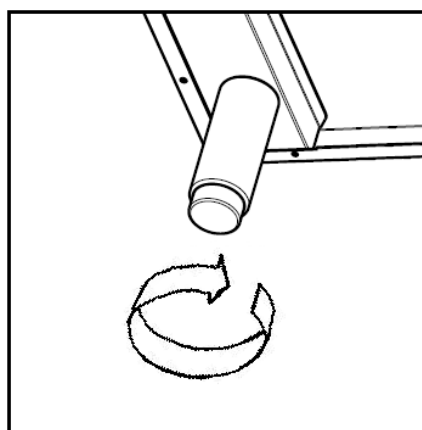
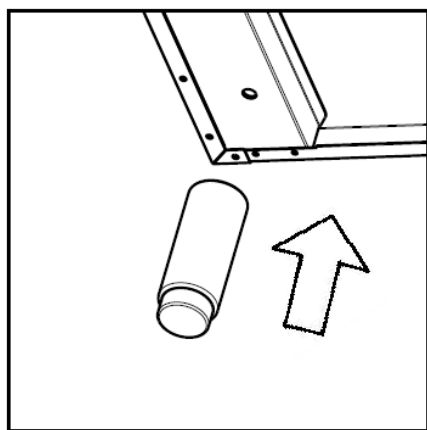
KBS Gastrotechnik GmbH – Schoßbergstraße 26 – 65201 Wiesbaden

LAVATOI ARMADIATI

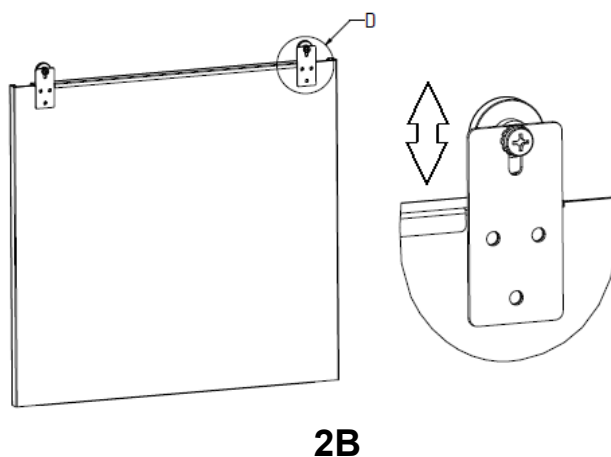
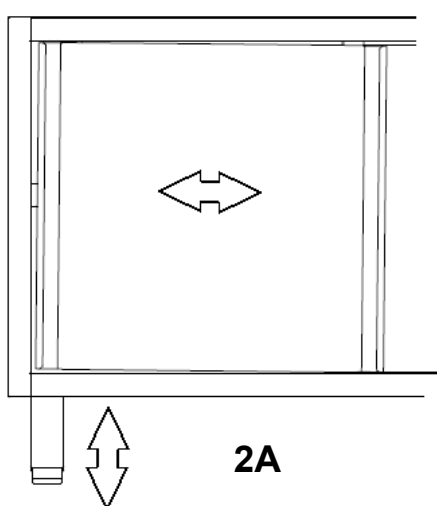
ISTRUZIONI DI INSTALLAZIONE

Fig. 1**MONTAGGIO PIEDINI**

Avvitare il piedino al tavolo (x4). Il piedino è regolabile in altezza, assicurarsi di mettere i quattro piedini in piano.

**Fig. 2****INTERVENTI PER L'ALLINEAMENTO DELLE PORTE**

Regolare con attenzione l'altezza dei piedini dando anche regolazioni diverse fino alla messa in squadra delle porte (2A) e regolare in altezza la staffetta della porta (2B) per ottenere un ottimale scorrimento delle porte.

**PULIZIA**

ATTENZIONE!!! - NON UTILIZZARE MAI DETERGENTI CONTENENTI: SABBIA O SODA CAUSTICA, ACIDI OPPURE CLORURI CHE INTACCHINO LA SUPERFICIE.

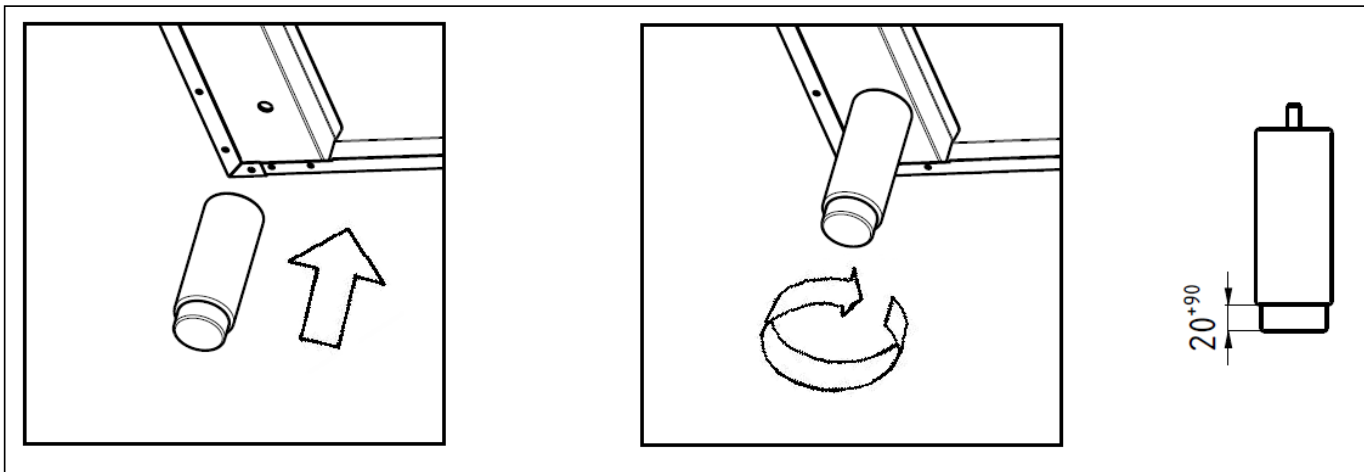
LA SUPERFICIE VA PULITA UTILIZZANDO UN PANNO UMIDO CON DETERSIVO NON ABRASIVO E VA ASCIUGATA UTILIZZANDO UN PANNO ASCIUTTO.

CABINET SINK

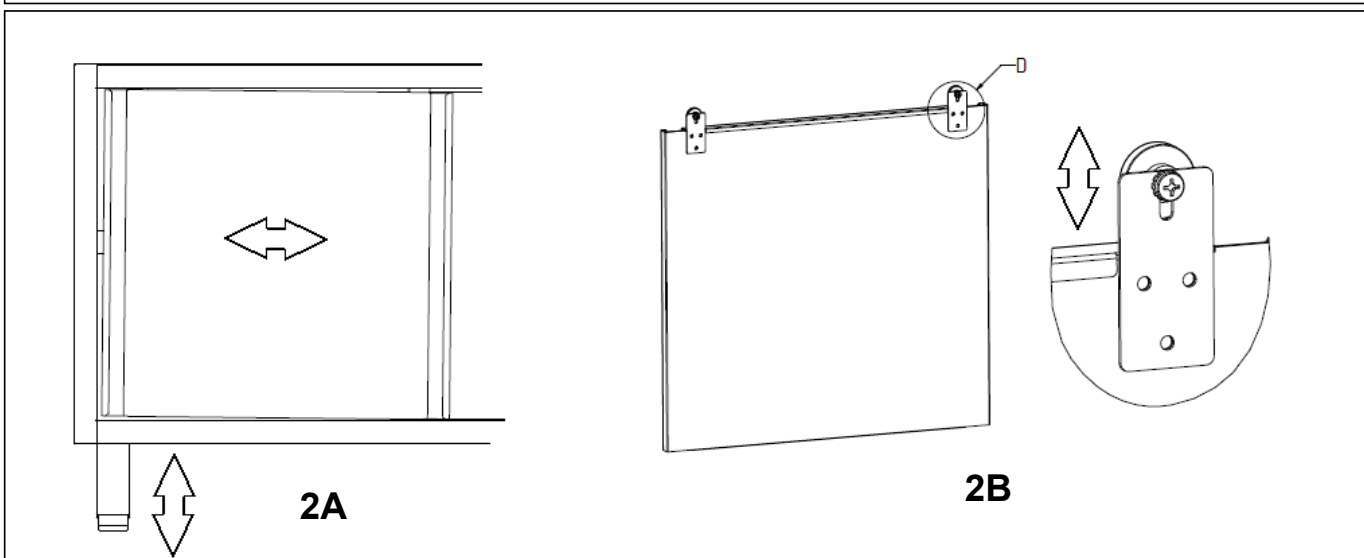
INSTALLATION INSTRUCTIONS

Fig. 1**LEG ASSEMBLY**

Screw the leg to the sink (x4). The leg is adjustable in height, be sure to put the four feet flat.

**Fig. 2****INTERVENTIONS FOR THE ALIGNMENT OF THE DOORS**

Carefully adjust the height of the leg, also giving different adjustments until the doors are placed in line (2A) and adjust the height of the door bracket (2B) to obtain an optimal sliding of the doors.

**CLEANING**

ATTENTION!!! – NEVER USE DETERGENTS CONTAINING: SAND, CAUSTIC SODA, ACIDS OR CHLORIDES THAT MIGHT CORRODE THE SURFACE.

THE SURFACE MUST BE CLEANED BY USING A DAMP CLOTH WITH NON-ABRASIVE DETERGENT AND BY DRYING IT WITH A DRY CLOTH.