

BEDIENUNGSANLEITUNG



KBS Gastrotechnik GmbH – Schoßbergstraße 26 – 65201 Wiesbaden

TAVOLO ARMADIATO CABINET TABLE

ISTRUZIONI DI INSTALLAZIONE INSTALLATION INSTRUCTIONS

Fig. 1

MONTAGGIO PIEDINI

LEG ASSEMBLY

- Avvitare il piedino al tavolo (x4). Il piedino è regolabile in altezza, assicurarsi di mettere i quattro piedini in piano.
- Screw the leg to the table (x4). The leg is adjustable in height, be sure to put the four feet flat.

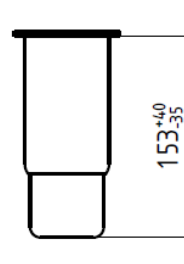
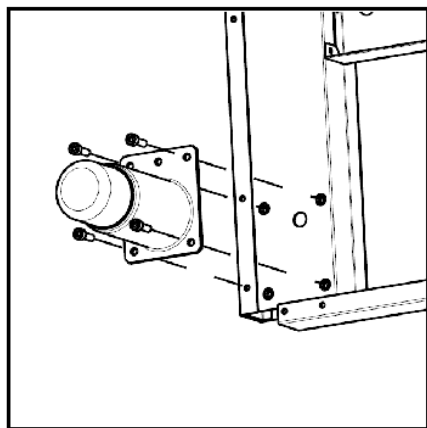


Fig. 2

INTERVENTI PER L'ALLINEAMENTO DELLE PORTE

INTERVENTIONS FOR THE ALIGNMENT OF THE DOORS

- Regolare con attenzione l'altezza dei piedini dando anche regolazioni diverse fino alla messa in squadra delle porte (2A) e regolare in altezza la staffetta della porta (2B) per ottenere un ottimale scorrimento delle porte.
- Carefully adjust the height of the leg, also giving different adjustments until the doors are placed in line (2A) and adjust the height of the door bracket (2B) to obtain an optimal sliding of the doors.

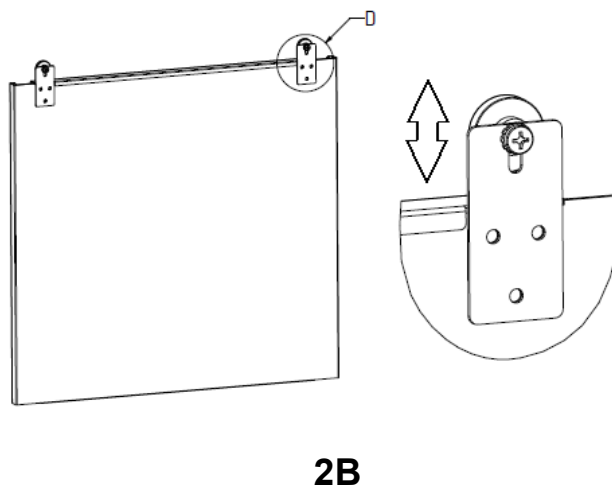
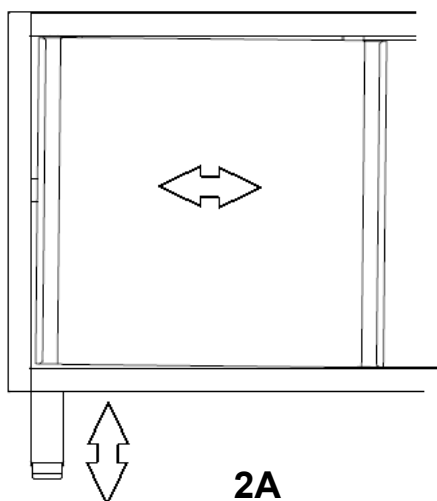


Fig. 3

FISSAGGIO DEL RIPIANO

FIXING THE SHELF

Fissare i supporti del ripiano allo schienale e ai montanti anteriori.

Attach the shelf supports to the backrest and the front uprights.

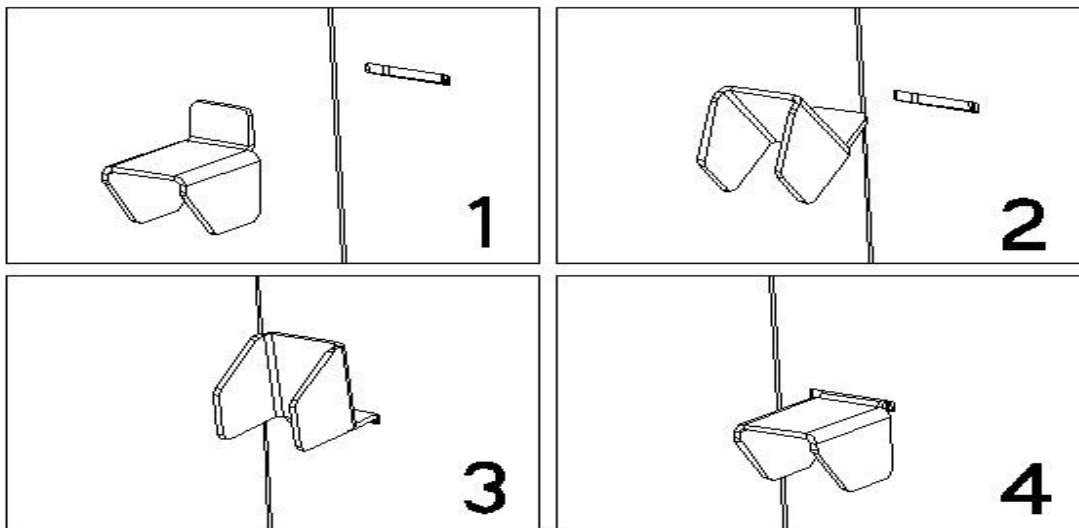


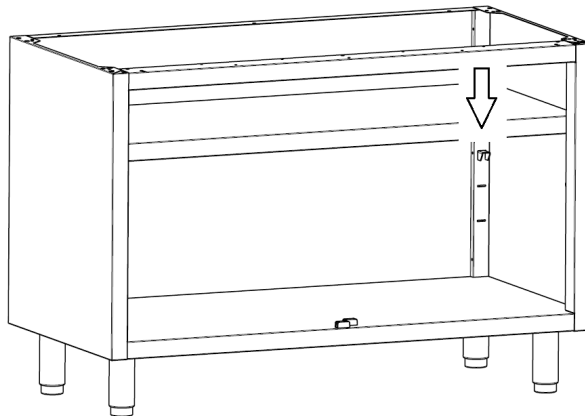
Fig. 4

SISTEMAZIONE RIPIANO

SHELF ADJUSTMENT

Appoggiare il ripiano sopra i relativi supporti.

Place the shelf above the relative supports.



PULIZIA / CLEANING

ATTENZIONE!!! - NON UTILIZZARE MAI DETERGENTI CONTENENTI: SABBIA O SODA CAUSTICA, ACIDI OPPURE CLORURI CHE INTACCHINO LA SUPERFICIE.

ATTENTION!!! - NEVER USE DETERGENTS CONTAINING: SAND, CAUSTIC SODA, ACIDS OR CHLORIDES THAT MIGHT CORRODE THE SURFACE.

LA SUPERFICIE VA PULITA UTILIZZANDO UN PANNO UMIDO CON DETERSIVO NON ABRASIVO E VA ASCIUGATA UTILIZZANDO UN PANNO ASCIUTTO.

THE SURFACE MUST BE CLEANED BY USING A DAMP CLOTH WITH NON-ABRASIVE DETERGENT AND BY DRYING IT WITH A DRY CLOTH.