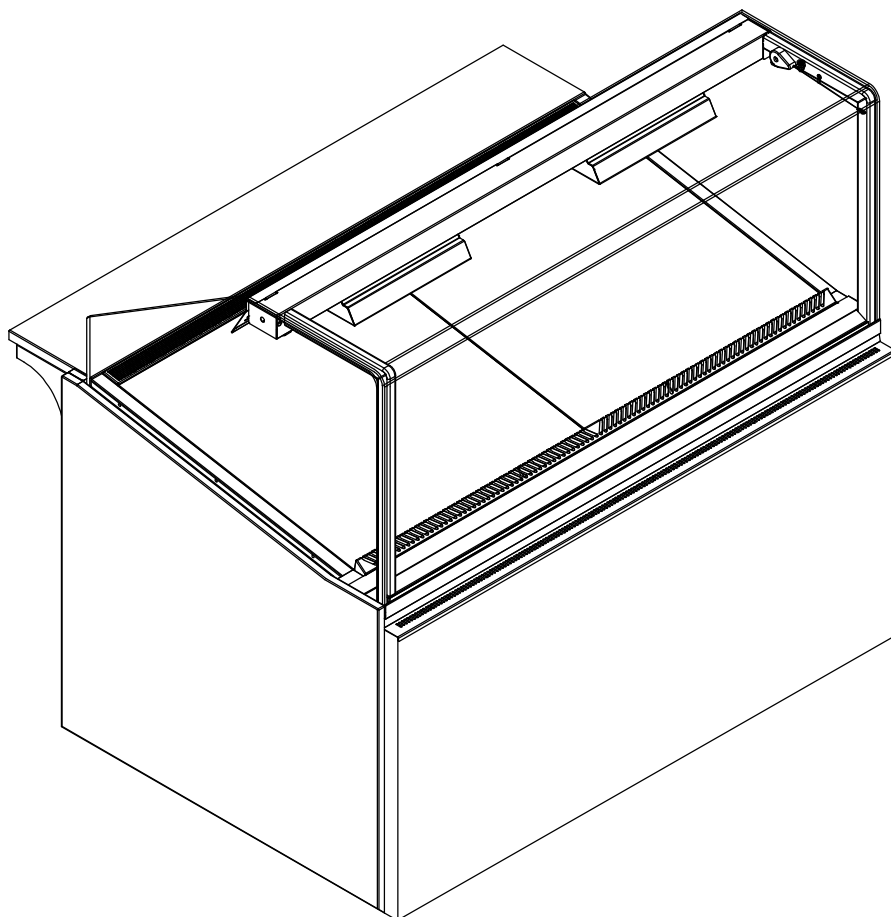


BEDIENUNGSANLEITUNG



KBS Gastrotechnik GmbH – Schoßbergstraße 26 – 65201 Wiesbaden



BAKERY Heiße Theke

Heizgeräte



TECHNISCHE DATEN

IN00084

01.10.2020

VOR GEBRAUCH SORGFÄLTIG LESEN
FÜR DEN WIEDERGEBRAUCH AUFBEWAHREN



Dieses Handbuch besteht aus folgenden wesentlichen Teilen:
„Bedienungsanleitung – Heizgeräte_IN0104“.



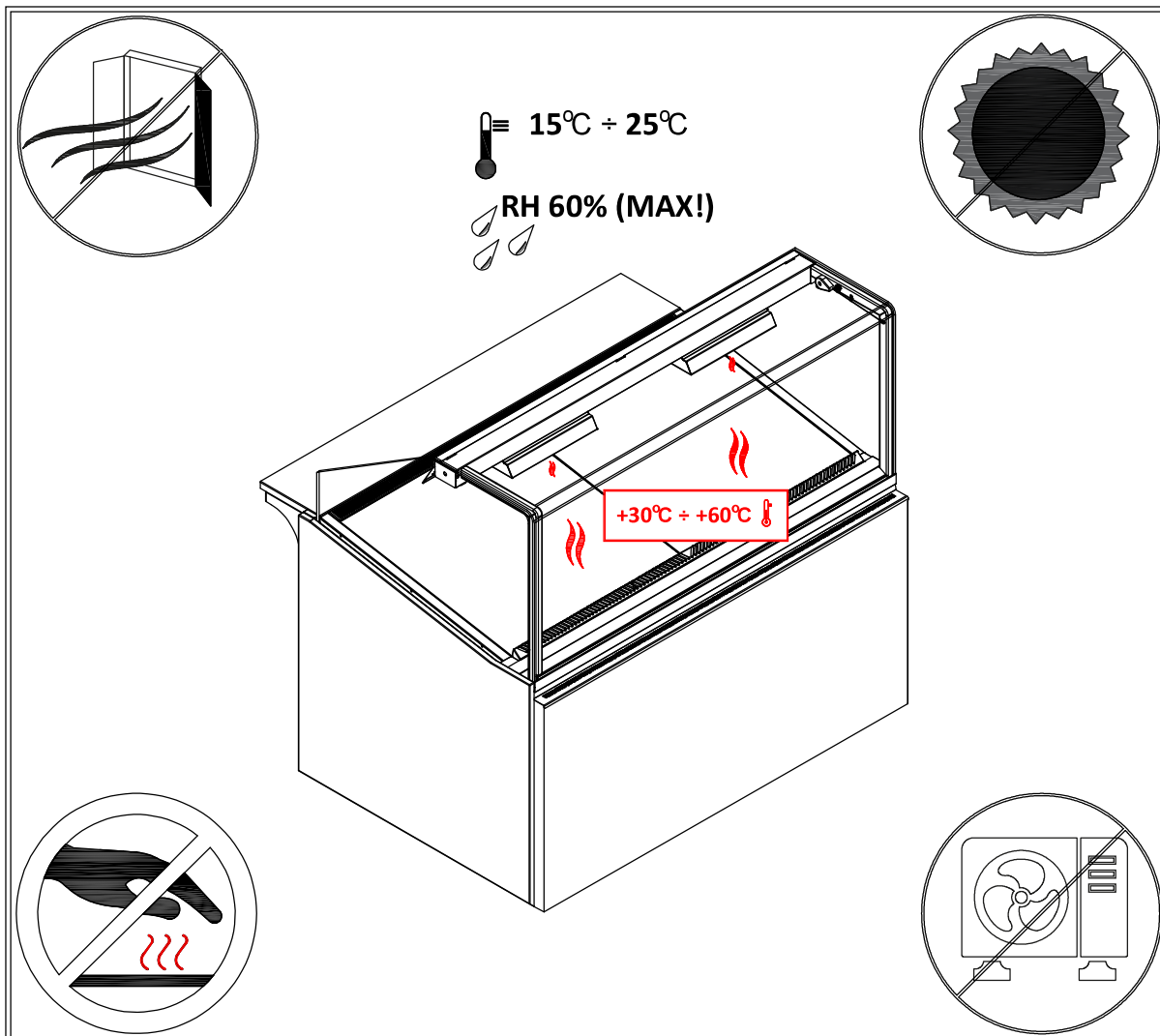
TECHNISCHE DOKUMENTATION - ORIGINAL	REVISION				SEITE: 1/1
	LFD. NR.	DATUM	LFD. NR.	DATUM	
DOKUMENTATIONS-NR.: IN0084	A		D		DATUM der ersten Ausgabe: 01.10.2020
KAPITEL NR.: 010	B		E		
KAPITEL: INHALTSVERZEICHNIS	C		F		

KAPITEL NR.	KAPITEL	ANZAHL DER SEITEN	REVISION -STATUS	DOMUMENTATION-NR.
010	INHALTSVERZEICHNIS	1		X
020	ANFORDERUNGEN FÜR DEN BETRIEB	1		X
021	ALLGEMEINE BESCHREIBUNG	2		X
022	NUTZUNG	2		X
025	SCHNITT	1		X
030	TECHNISCHE DATEN	1		X
040	WARTUNG	1		X

SCHLÜSSEL:

-	Erste Ausgabe
A, B, ...	Revisionindex
X	Kapitel-Nr. gemäß Dokumentations-Nr.

TECHNISCHE DOKUMENTATION - ORIGINAL	REVISION				SEITE: 1/1
	LFD. NR.	DATUM	LFD. NR.	DATUM	
DOKUMENTATIONS-NR.: IN0084	A		D		
KAPITEL NR.: 020	B		E		DATUM der ersten Ausgabe:
KAPITEL: ANFORDERUNGEN FÜR DEN BETRIEB	C		F		01.10.2020



Es ist verboten, das Gerät oder seinen oberen Teil zu betreten. Dadurch kann das Gerät beschädigt werden und es besteht die Gefahr eines Unfalls, der Gesundheit und Leben gefährden könnte.



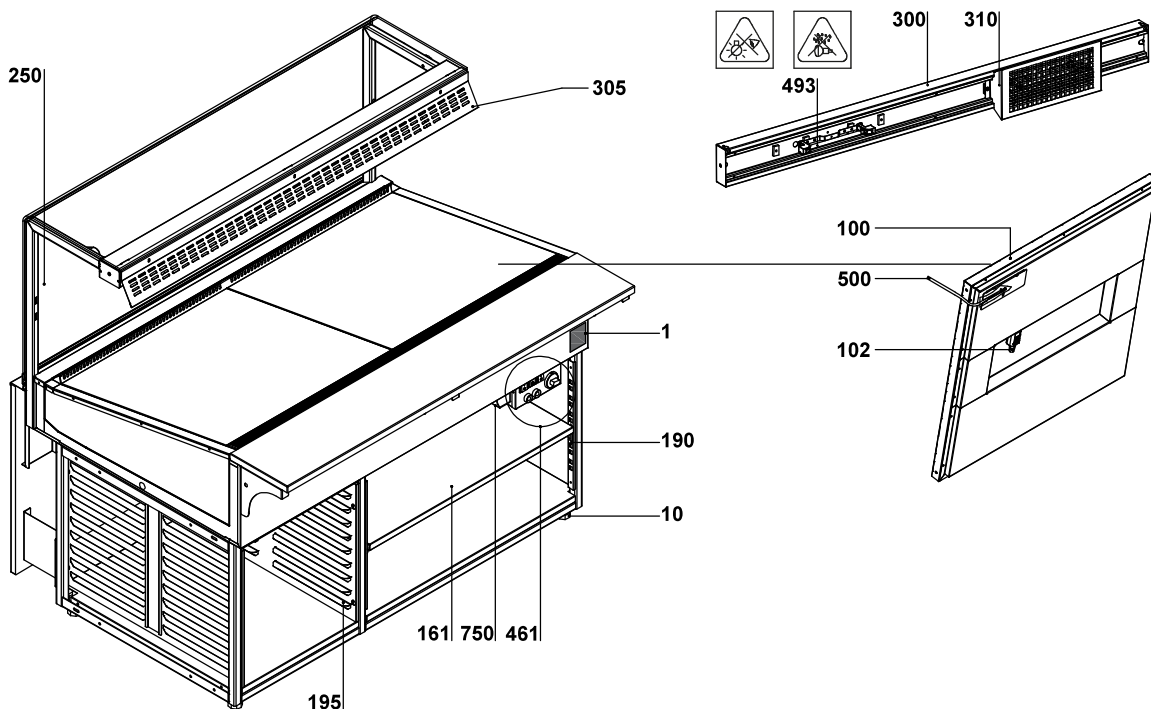
ACHTUNG! Das Gerät enthält Glaselemente! Nicht an Glaselementen wie Glasscheiben und Glasablagen anlehnen und diese nicht berühren, da sie brechen und gesundheits- und lebensgefährlich sein können.



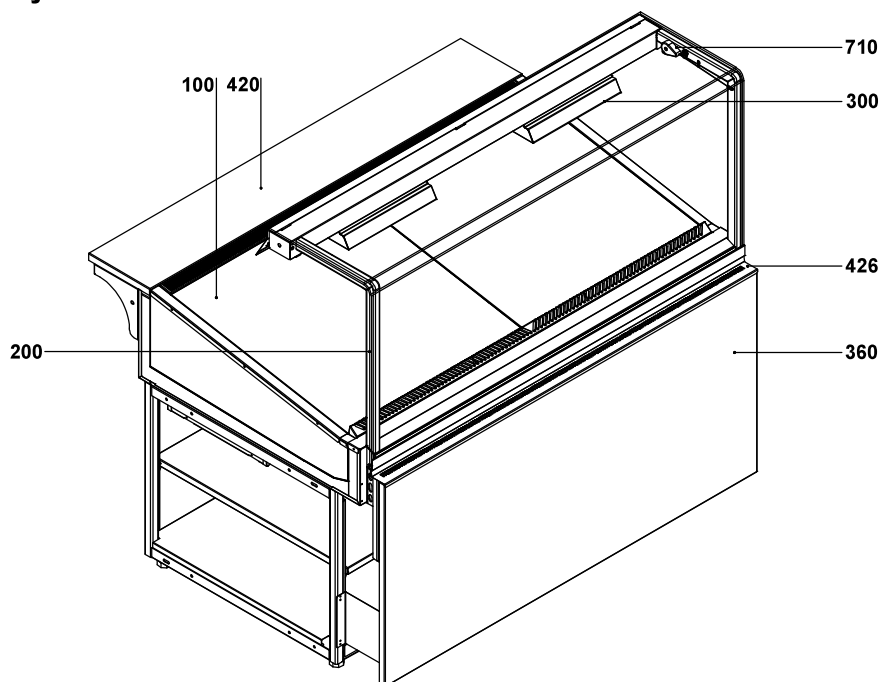
ACHTUNG! Es ist verboten, Einkäufe oder andere Gegenstände an Stellen zu platzieren, die nicht dafür vorgesehen sind. Nicht an Teile des Geräts anlehnen! Anlehnen oder abstützen an die oberen Elemente des Geräts sowie an sämtliche Glaselemente ist verboten!

TECHNISCHE DOKUMENTATION - ORIGINAL	REVISION				SEITE: 1/2
	LFD. NR.	DATUM	LFD. NR.	DATUM	
DOKUMENTATIONS-NR.: IN0084	A		D		DATUM der ersten Ausgabe: 01.10.2020
KAPITEL NR.: 021	B		E		
KAPITEL: ALLGEMEINE BESCHREIBUNG	C		F		

Rys.1



Rys.2



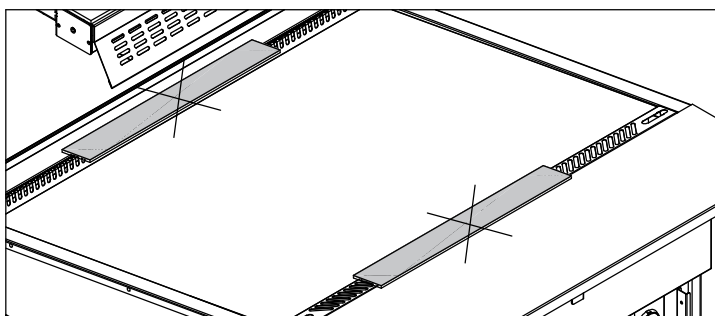
TECHNISCHE DOKUMENTATION - ORIGINAL	REVISION				SEITE: 2/2
	LFD. NR.	DATUM	LFD. NR.	DATUM	
DOKUMENTATIONS-NR.: IN0084	A		D		
KAPITEL NR.: 021	B		E		
KAPITEL: ALLGEMEINE BESCHREIBUNG	C		F		DATUM der ersten Ausgabe: 01.10.2020

BESCHREIBUNG DER ABBILDUNGEN 1÷2:

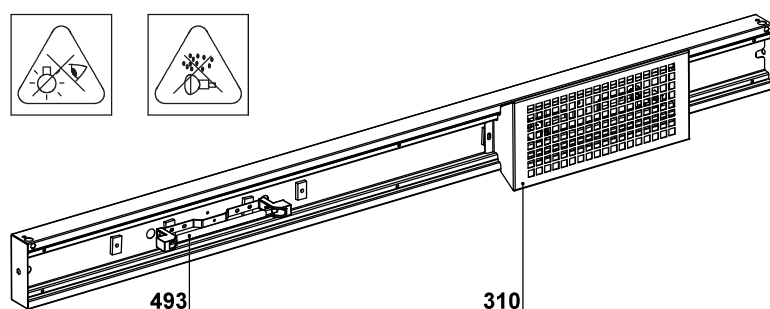
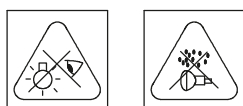
- 1 – Typenschild
- 10 – Füße zum Ausrichten des Gerätes
- 100 – Heizablage-Einheit (Platte)
- 102 – Heizmatten-Stromanschluss
- 161 – Volle Ablage mit der Möglichkeit, die Höhe der Aufhängung zu ändern
- 190 – Ablage-Aufhängung (Lochleiste mit Ausschnitten für das Befestigungselement der Ablage)
- 195 – Führungen für Backbleche
- 200 – Rack
- 250 – Frontscheibe, kippbar
- 300 – Heizlampen-Einheit
- 305 – Abdeckung der Lampeneinheit
- 310 – Abdeckung für den Infrarotstrahler
- 360 – Frontplatte
- 420 – Arbeitsplatte
- 426 – Perforiertes Element – in Kühlgeräten sorgt es für eine Blasluft für die Frontscheibe
- 461 – Bedienfeld (mechanischer Temperaturregler, Schalter, Kontrollleuchten)
- 493 – ITT-Infrarotstrahler
- 500 – Temperatursensor
- 710 – Retraktor – Neigungsbegrenzer für die Frontscheibe; verwendet auch, um die Frontscheibe während des Kippens zu stützen
- 750 – Netzsteckdose – kann zur Stromversorgung von Strahlern mit einer Leistung von nicht mehr als 500W verwendet werden!

TECHNISCHE DOKUMENTATION - ORIGINAL	REVISION				SEITE: 1/2
	LFD. NR.	DATUM	LFD. NR.	DATUM	
DOKUMENTATIONS-NR.: IN0084	A		D		DATUM der ersten Ausgabe: 01.10.2020
KAPITEL NR.: 022	B		E		
KAPITEL: NUTZUNG	C		F		

ACHTUNG! PERFORATION NICHT ABDECKEN!

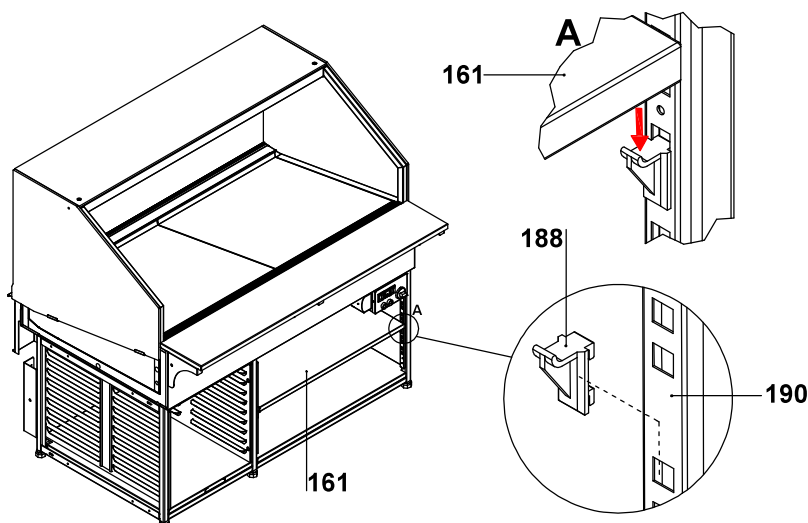


HEIZLAMPE - INFRAROTSTRAHLER:



310 – Abdeckung für den Infrarotstrahler
493 – ITT-Infrarotstrahler

ABLAGEN-VERSTELLUNG:



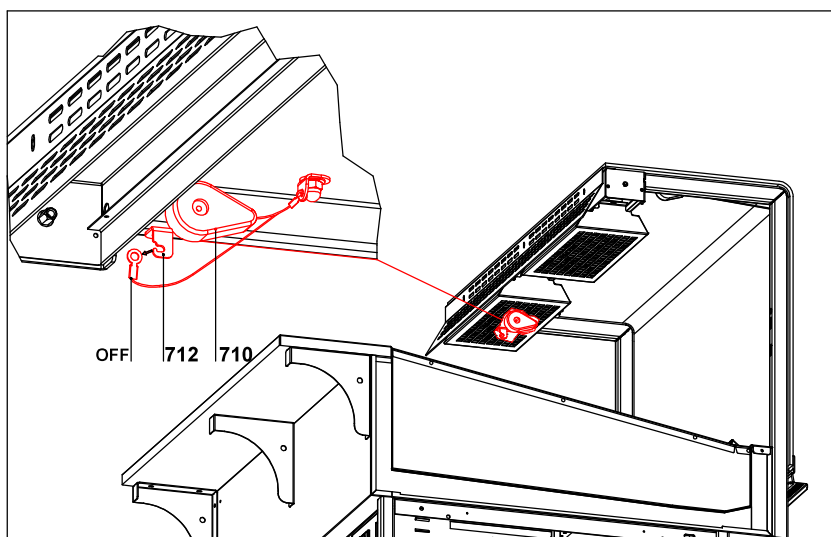
161 – Ablage
188 – Ablagenhalterung
190 – Ablagen-Aufhängung

TECHNISCHE DOKUMENTATION - ORIGINAL	REVISION				SEITE: 2/2
	LFD. NR.	DATUM	LFD. NR.	DATUM	
DOKUMENTATIONS-NR.: IN0084	A		D		
KAPITEL NR.: 022	B		E		DATUM der ersten Ausgabe:
KAPITEL: NUTZUNG	C		F		01.10.2020

FRONTSCHIEBE, KIPPBAR – SICHERUNG:

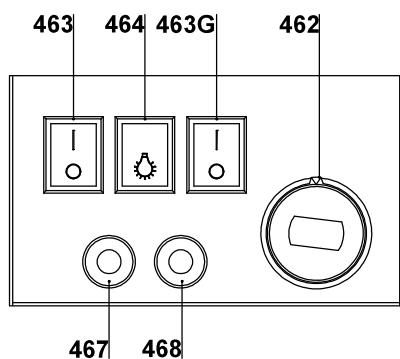
Die Frontscheibe ist mit zwei Retraktoren (710) ausgestattet, die die Scheibe mittels Seile tragen. Um die Frontscheibe zuerst zu kippen, Hand von der Rückseite des Geräts in den Ausstellungsraum legen und auf der linken Seite (aus Sicht des Personals) im oberen Teil des Geräts ein Blechelement lokalisieren – eine Verriegelung des Retraktorseils (712), dann das Seil abnehmen (OFF). Dann auf Kundenseite (von der Front des Geräts) die Scheibe im oberen Teil vorsichtig anfassen und leicht in eigene Richtung ziehen, bis der Widerstand des Retraktorseils auftritt.

Rys.3



Während des Betriebs des Geräts als auch während der Wartung beachten, dass sich das Retraktor-seil in der verriegelten Position befindet. Um die Scheibe zu kippen, ist das Seil zu entriegeln (OFF). Beim Schließen der Scheibe **ist das Retraktor-seil erneut zu blockieren**.

BEDIENFELD



462 – Temperaturregler-Knopf (Details zur Bedienung in der „Bedienungsanleitung“)

463 – Hauptschalter

463G – Schalter der Heizung von Ablagen

464 – Schalter für Beleuchtung oder Infrarotstrahler (Option)

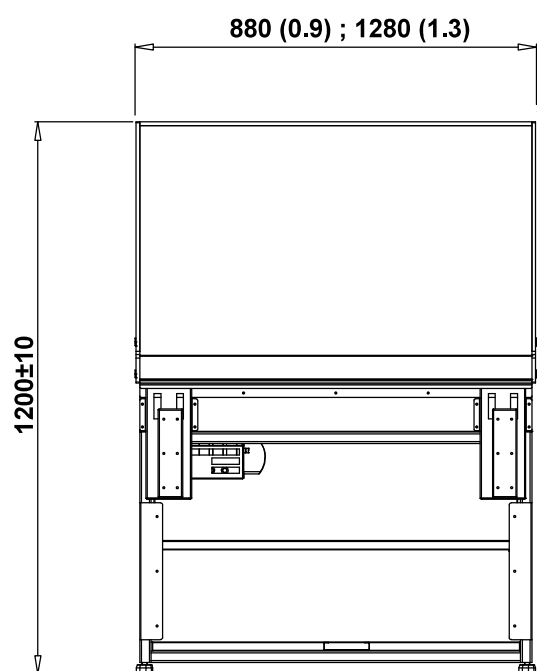
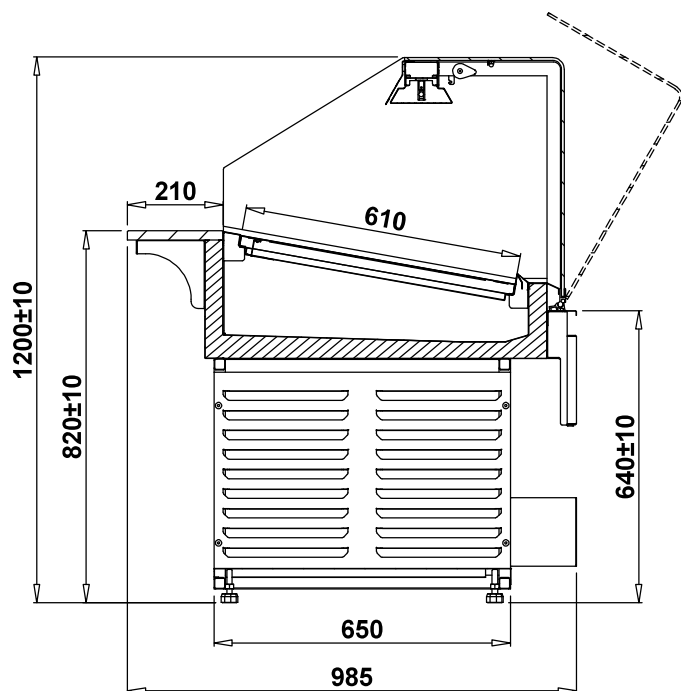
467 – Rote Kontrollleuchte – zeigt an, dass das Heizsystem arbeitet (die Heizplatten heizen sich auf)

468 – Grüne Kontrollleuchte - zeigt an, dass das Heizsystem mit Strom versorgt wird (dieses Signal ist nicht gleichbedeutend mit dem Betrieb von Heizplatten)



ACHTUNG: Das an den Kunden gelieferte Gerät ist mit einem Schaltplan auf Papierbasis ausgestattet, der in einem speziellen Umschlag untergebracht ist. Dieser Umschlag befindet sich in der Nähe der Steuerbox (dem Einbaugeschäft, in dem sich das Bedienfeld befindet) dieses Geräts und ist nur für autorisierten Service bestimmt.

TECHNISCHE DOKUMENTATION - ORIGINAL	REVISION				SEITE: 1/1
	LFD. NR.	DATUM	LFD. NR.	DATUM	
DOKUMENTATIONS-NR.: IN0084	A		D		DATUM der ersten Ausgabe: 01.10.2020
KAPITEL NR.: 025	B		E		
KAPITEL: SCHNITT	C		F		



TECHNISCHE DOKUMENTATION - ORIGINAL	REVISION				SEITE: 1/1
	LFD. NR.	DATUM	LFD. NR.	DATUM	
DOKUMENTATIONS-NR.: IN0084	A		D		DATUM der ersten Ausgabe: 01.10.2020
KAPITEL NR.: 030	B		E		
KAPITEL: TECHNISCHE DATEN	C		F		

Tabelle 1 PASTELLA PG

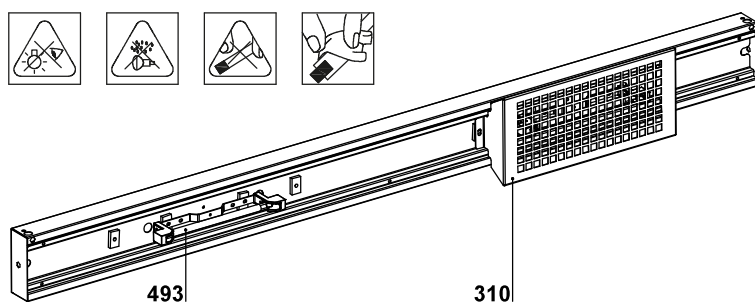
TYP:	Nennspannung [V/Hz]	Elektrische Leistung von ITT-Strahlern [W]	Elektrische Leistung von Heizungen (Heizmatte). [W]	Nennleistung [W]	Stromverbrauch [kWh/1h]
Bakery 90 hot	230/50	400	1600	2000	0.7
Bakery 130 hot	230/50	400	3200	3600	1.2

TECHNISCHE DOKUMENTATION - ORIGINAL	REVISION				SEITE: 1/1
	LFD. NR.	DATUM	LFD. NR.	DATUM	
DOKUMENTATIONS-NR.: IN0084	A		D		DATUM der ersten Ausgabe: 01.10.2020
KAPITEL NR.: 040	B		E		
KAPITEL: WARTUNG	C		F		



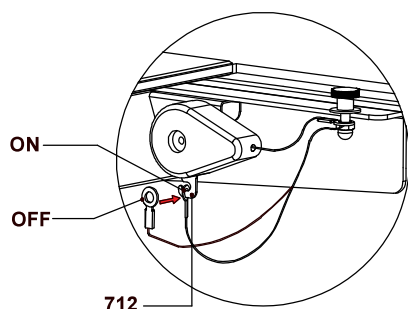
Das Gerät sollte sauber gehalten und regelmäßig gewartet werden.
 Elektroinstallation vor Beschädigung oder Überflutung schützen.
 Verwenden Sie keine scharfen Gegenstände, um Schmutz zu entfernen!

ACHTUNG! INFRAROTSTRAHLER:



310 – Abdeckung für den Infrarotstrahler
 493 – ITT-Infrarotstrahler

ACHTUNG! FRONTSCHIEBENSCHUTZ



712 – Verriegelung des Retraktorseils

Während des Betriebs des Geräts als auch während der Wartung beachten, dass sich das Retraktor-seil in der verriegelten Position befindet (ON). Um die Scheibe zu kippen, ist das Seil zu entriegeln (OFF). Beim Schließen der Scheibe **ist das Retraktor-seil erneut zu blockieren**.

ACHTUNG! SCHALTPLAN DES GERÄTS



Jedes an den Kunden gelieferte Gerät ist mit einem Papierschaltplan ausgestattet. Der geschützte Schaltplan befindet sich in der Nähe des Schaltkastens des Geräts und ist nur für autorisierten Service vorgesehen.

