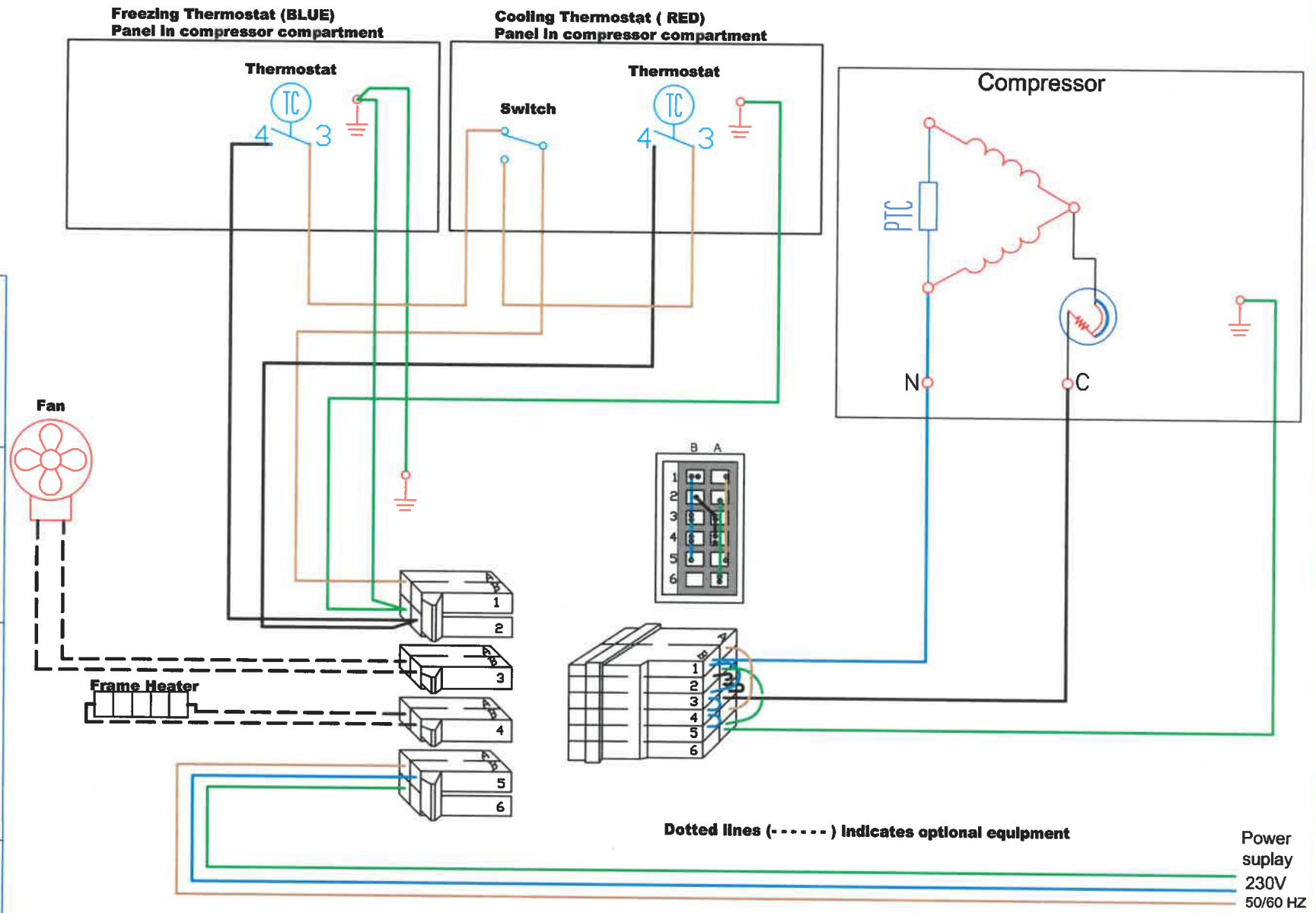


SCHALTPLAN



KBS Gastrotechnik GmbH – Schoßbergstraße 26 – 65201 Wiesbaden



Dotted lines (-----) Indicates optional equipment

Power supply
230V
50/60 HZ

Commercial appliances.

TEGNET AF / DATO	GODKENDT AF / DATO	FILE NAME	SCALE
VE 260307		PDA TED0102	Ikke målest 1/1
			Side 1/1