

BEDIENUNGSANLEITUNG



KBS Gastrotechnik GmbH – Schoßbergstraße 26 – 65201 Wiesbaden



BEDIENUNGSANLEITUNG

Panoramavitrine Quad

Inhaltsverzeichnis

	Seite
Entsorgungshinweise	2/3
Sicherheitshinweise	3/4
Installation	4
Anschluss	4/5
Gerät einschalten	5
Elektronische Steuerung	5
Kühlen	6
Reinigen	7
Energiespartipp	7
Störungen und mögliche Ursachen	7/9
Technische Daten	10

Sehr geehrter Käufer,

wir gratulieren Ihnen zum Kauf dieser Panoramavitrine. Bitte denken Sie daran, dass das Gerät Ihnen nur dann gute Dienste leisten kann, wenn es richtig installiert und bedient wird. Wir empfehlen Ihnen, vor Inbetriebnahme des Gerätes sorgfältig alle Anleitungen, Empfehlungen und Vorschriften in dieser Broschüre zu lesen und einzuhalten.

Wichtig

Nachdem das Gerät ausgepackt und aufgestellt worden ist, darf das Gerät für 2 Stunden nicht in Betrieb genommen werden. Die im Gerät befindliche Kühlflüssigkeit muss nach dem Transport erst zur Ruhe kommen. Während dieser Zeit den Stecker **nicht** in die Steckdose stecken! Der Hersteller übernimmt keinerlei Haftung für Personen- oder Sachschäden, die bei Nichtbeachtung der Vorschriften entstehen.

Verpackung

Die Verpackung des Gerätes und einzelner Teile ist aus wieder verwertbaren Materialien hergestellt:

- Wellpappe / Pappe (überwiegend aus Altpapier)
- Formteile aus PS (geschäumtes, FCKW-freies Polystyrol)
- Folien und Beutel aus PE (Polyethylen)
- Umreifungsbänder aus PP (Polypropylen)

Verpackungsmaterial von Kindern fernhalten!

Erstickungsgefahr durch Folien

Bringen Sie bitte das Verpackungsmaterial zur nächstgelegenen offiziellen Sammelstelle, so dass die verschiedenen Materialien weitgehend wiederverwendet bzw. verwertet werden können und das Deponieren vermieden werden kann. Das ausgediente Gerät enthält noch wertvolle Materialien. Nicht mit Haus- oder Sperrmüll entsorgen!

Altgeräte sofort unbrauchbar machen, dazu Netzstecker ziehen und Anschlusskabel durchtrennen. Schnapp- oder Riegelschloss entfernen oder unbrauchbar machen, damit sich Kinder nicht selbst einschließen können. Achten Sie darauf, dass das Altgerät bis zum Abtransport zu einer Entsorgungs- bzw. Sammelstelle am Kältemittelkreislauf nicht beschädigt wird. So ist sichergestellt, dass das enthaltene Kältemittel nicht unkontrolliert entweicht. Angaben

Technischen Daten

Model	QUAD
Anschlusswert (W)	495
Temperatur (°C)	0-12
Spannung (Hz)	50
Anschlusswert in (A)	2.8
Kühlmittel und Füllmenge (g)	R290(90)
Klimaklasse	4
Beleuchtung (W)	1.5*4(LED)
Spannung (V~)	220-240
Inhalt (L)	400
Nettogewicht (kg)	161
Maße (mm)	650x650x1908

Konformitätserklärung

Der Hersteller des hier beschriebenen Produktes auf welches sich diese Erklärung bezieht, erklärt hiermit in alleiniger Verantwortung, dass dieses die einschlägigen, grundlegenden Sicherheits-Gesundheits- und Schutzanforderungen der hierzu bestehenden EG Richtlinien erfüllen und die entsprechenden Prüfprotokolle, insbesondere die vom Hersteller oder seinem Bevollmächtigten ordnungsgemäß ausgestellte CE-Konformitätserklärung zur Einsichtnahme der zuständigen Behörden vorhanden sind und über den Geräteverkäufer angefordert werden können.

über das verwendete Kälte- und Isolationstreibmittel finden Sie auf dem Typenschild. Auskunft über Abholtermine oder Sammelplätze erhalten Sie bei der örtlichen Stadtreinigung oder der Gemeindeverwaltung.

**Sicherheits- und Warnhinweise**

Zur Vermeidung von Personen und Sachschäden, sollte das Gerät von zwei Personen ausgepackt und aufgestellt werden. Bei eventuellen Geräteschäden unverzüglich noch vor dem Anschließen rückfragen. Das Gerät ist nur nach den Angaben der Gebrauchsanweisung zu montieren und anzuschließen, um einen sicheren Betrieb zu gewährleisten. Im Falle eines Fehlers, Netzstecker ziehen oder Sicherung auslösen - nicht am Anschlusskabel ziehen. Reparatur, Eingriffe in und Aufstellung elektrischer Geräte dürfen nur durch zugelassene Fachleute erfolgen. Für Personen (auch Kinder) mit physischen, sensorischen oder mentalen Beeinträchtigungen oder Personen, die nicht über ausreichende Erfahrungen und Kenntnisse verfügen, ist dieses Gerät nicht bestimmt, es sei denn, sie wurden durch Personen, die für Ihre Sicherheit zuständig und verantwortlich sind, in der Benutzung dieses Gerätes unterwiesen. Kinder immer beaufsichtigen, um zu vermeiden, dass diese mit dem Gerät spielen. Die Schlüssel der abschließbaren Türen immer außerhalb der Reichweite von Kindern oder nicht befugten Personen halten. Vermeiden Sie dauernden Hautkontakt mit kalten Oberflächen, um Gesundheitsschäden zu vermeiden. Verzehren sie keine überlagerten Lebensmittel, dies kann zu Gesundheitsschäden (z.B. Lebensmittelvergiftung) führen.

Explosive Stoffe, Sprühdosen mit brennbaren Treibmitteln, Behälter mit Gasen oder andere brennbare Treibmittel dürfen nicht in dem Gerät gelagert oder abgestellt werden. Die eventuell austretenden Gase könnten durch elektrische Bauteile entzündet werden. Das Hantieren mit Feuer- oder Zündquellen sowie das Betreiben

elektronischer Geräte im Geräteinnenraum sind nicht gestattet. Bei dem Transport, der Reinigung und der Pflege ist darauf zu achten, dass der Kältekreislauf nicht beschädigt wird. Die Angabe der Kältemittelmengen finden Sie auf dem Typenschild.

Installation und Empfehlungen

Die Panoramavitrine stabil und waagrecht aufstellen. Das Gerät kann nur bei einer Umgebungstemperatur zwischen +16°C und +28°C und einer relativen Luftfeuchte von max. 60% optimal funktionieren. Sorgen Sie dafür, dass rund um das Gerät 10 cm und zur Decke 20 cm Freiraum für eine gute Luftzirkulation und Wärmeableitung verbleiben. Stellen Sie die Vitrine so auf, dass diese keinem direkten Sonnenlicht oder anderen Wärmequellen ausgesetzt ist, wie etwa Öfen, Herden, Heizkörpern usw. Stellen Sie das Gerät auch nicht in einem zu kühlen Raum auf. Die Außenseite, die Innenausstattung und der Innenraum können mit einer milden, nicht aggressiven, lauwarmen Seifenlösung gereinigt werden.

Chemische, säure- oder sandhaltige Putzmittel dürfen auf keinen Fall verwendet werden.

Bei einer zu hohen Luftfeuchte kann es zu Kondensbildung kommen. Dies ist nicht einer mangelhaften Funktion des Kühlgerätes zuzuschreiben, sondern abhängig von der Umgebungsluftfeuchte.

Manchmal kann aus der Vitrine ein gurgelndes Geräusch zu hören sein, dies wird durch die Zirkulation der Kühlflüssigkeit durch die Rohre des Kühlsystems verursacht. Die Be- und Entlüftungsgitter sind regelmäßig zu reinigen z.B. mit Pinsel oder Staubsauger. Staubablagerungen erhöhen den Energieverbrauch. Achten Sie darauf, dass keine Kabel und andere Bauteile abgerissen oder beschädigt werden und kein Wasser in die elektrischen Teile eindringt.

Nicht mit Dampfreinigungsgeräten arbeiten! Beschädigungs- und Verletzungsgefahr

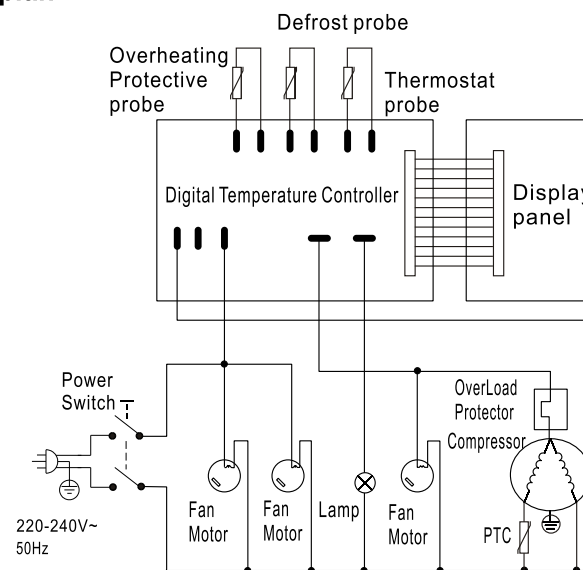
Anschluss

Vor dem Anschluss des Gerätes ist zu kontrollieren, ob die Spannung mit der auf dem Typenschild angegebenen Wechselstromspannung übereinstimmt. Der Anschluss muss entsprechend den geltenden Vorschriften erfolgen. Das Gerät nach dem Transport bitte ca. 2 Stunden stehen lassen - wichtig für die einwandfreie Funktion - erst dann über eine vorschriftsmäßig

Bestimmungen

Beachten Sie beim Einsatz dieses Gerätes die für Ihr Gewerbe gültigen Bestimmungen. Das Gerät ist je nach Klima-Klasse für den Betrieb bei begrenzten Umgebungstemperaturen ausgelegt. Sie dürfen nicht überschritten werden! Die für Ihr Gerät zutreffende Klima-Klasse ist auf dem Typenschild aufgedruckt. Bewahren Sie die Gebrauchsanweisung sorgfältig auf und reichen Sie diese gegebenenfalls an den Nachbesitzer des Gerätes weiter. Die Gebrauchsanweisung ist für mehrere Modelle gültig. Abweichungen sind daher möglich.

Schaltplan



Bitte beachten Sie immer den aktuellen Schaltplan auf dem Gerät.

Ungewöhnliche Geräusche

Das Gerät ist nicht richtig aufgestellt
Das Gerät steht nicht genau waagrecht
Ein Teil des Gerätes berührt z.B. eine Mauer oder Wand

Die Kühlleistung nimmt ab

Die Türen wurden zu häufig geöffnet
Das Thermostat ist nicht korrekt eingestellt
Zu große Produktmengen wurden eingebracht
Die Umgebungstemperatur ist zu niedrig oder zu hoch
Der Kondensator ist verschmutzt

Zu hohe Temperatur im Innenraum

Die Türen wurden zu häufig geöffnet
Das Thermostat ist falsch eingestellt
Der Kondensator ist verschmutzt

Türen schließen nicht

Gerät ist nicht waagrecht aufgestellt
Verschmutzung oder andere Gegenstände / Waren blockieren die Tür

Das Gerät läuft nicht

Der Stecker steckt nicht oder nicht richtig in der Steckdose
Eine Sicherung im Zählerkasten ist defekt oder lose

Scheiben laufen außen an

Zu hohe Luftfeuchte im Bereich um das Gerät

Scheiben laufen innen an

Zu hohe Luftfeuchte im Innenraum
Produkte mit zu hoher Feuchte eingebracht
Produkte ragen über die Roste
Tür steht zu lange offen
Tür schließt nicht richtig
Sonneneinstrahlung
Wärmequellen um das Gerät

geerdete Schutzkontakt-Steckdose anschließen. Die Steckdose muss mit einer Sicherung von 10 A oder höher abgesichert sein, außerhalb des Geräterückseitenbereichs liegen und leicht zugänglich sein. Bei Reinigungsarbeiten am Gerät immer erst den Stecker aus der Steckdose ziehen. Wir raten dringend davon ab, Verlängerungskabel zu benutzen und mehrere Geräte an eine Steckdose anzuschließen - **Überhitzungsgefahr!**

Gerät ein- und ausschalten

Es empfiehlt sich, das Gerät vor Inbetriebnahme zu reinigen (Näheres unter "Reinigen"). Das Gerät ist serienmäßig für den Normalbetrieb eingestellt. Mit dem Anschließen ist das Gerät betriebsbereit (Netzstecker in vorschriftsmäßiger Steckdose).

Ausschalten: Netzstecker ziehen oder die vorgeschaltete Sicherung auslösen bzw. herausschrauben.



Bedienung der elektronischen Steuerung



Das Gerät ist mit einem digitalen Temperaturregler ausgerüstet, der sich in der unteren Frontblende befindet. In dem Anzeigefeld wird die Ist-Lufttemperatur in Celsius und in Zahlen sowie Abtauung und Kompressor an / aus mittels Punkt unter dem jeweiligen Symbol angezeigt.

Mit den Tasten \triangle , ∇ , SET und SET könnennachfolgende Einstellungen vorgenommen werden.

1. Änderung der voreingestellten Tempertur durch Drücken der Taste SET wird die eingestellte Tempertur angezeigt durch Drücken der Taste \triangle oder ∇ wird die eingestellte Tempertur höher oder niedriger reguliert. Durch nochmaliges Drücken der Taste SET wird die nun eingestellte Temperatur gespeichert

2. Wird die Taste  nicht innerhalb 10 Sekunden gedrückt werden die eingestellten Temperaturen nicht gespeichert; Die Steuerung zeigt wieder die Ist-Temperatur in der Vitrine
3. Durch Drücken der Taste  wird die Beleuchtung eingeschaltet, durch erneutes Drücken wird diese wieder ausgeschaltet
4. Während des Kühlzyklus bleibt die Temperaturanzeige an, bei konstanter Temperatur schaltet sich diese aus. Schaltet sich der Kompressor wieder ein blinkt die Temperaturanzeige
5. Punkt unter dem Abtausymbol leuchtet während der Abtauzeit, während der Verzögerungszeit blinkt der Punkt unter der Abtauanzeige

Achtung!

Bitte ändern Sie die Temperatur nur wenn unbedingt nötig.

Kühlen und Einsatzbereich

Die Präsentationsvitrine ist kein Lagergerät es dient nur zur Präsentation/Verkaufsförderung der vorgekühlten Waren.

Es sind die einschlägigen gesetzlichen Bestimmungen im Bereich des gewerblichen Kühlens von Lebensmitteln zu beachten. Es dürfen nur vorgekühlte Waren einbracht werden.

Das Gerät eignet sich nicht für die Kühlung von Blut, Blutplasma, Medikamenten, Laborpräparaten oder ähnlichen Produkten oder Stoffen der zu Grunde liegenden 2007/47/EG Medizinprodukttrichtlinie. Für den Betrieb in explosionsgefährdeten Bereichen ist das Gerät nicht geeignet.

Missbräuchliche Anwendung und Verwendung kann zu Schäden/ Schädigungen führen!

Die Luftein-/Austrittsöffnungen des Umluftgebläses dürfen nicht zugestellt oder abgedeckt werden!

Die Vitrine sollte 2 Stunden im leeren Zustand kühlen bevor diese mit Ware bestückt wird.

Es ist weiterhin zu beachten, dass die eingebrachten Waren nicht über die Roste ragen, so dass die Umluftkühlung im Gerät nicht behindert wird, um eine gleichmäßige Kühlung zu erreichen.

Reinigen

Vor dem Reinigen grundsätzlich das Gerät außer Betrieb setzen, Netzstecker ziehen oder die vorgeschaltete Sicherung auslösen bzw. heraus-schrauben. Innenraum, Ausstattungsteile und Außenwände mit lauwarmem Wasser und etwas Spülmittel reinigen. Verwenden Sie keinesfalls sand- oder säurehaltige Putz- bzw. chemische Lösungsmittel. Achten Sie darauf, dass kein Reinigungswasser in die elektrischen Teile und in das Lüftungsgitter dringt. Alles mit einem Tuch gut trocknen. Die Be- und Entlüftungsgitter sind regelmäßig zu reinigen z. B. mit Pinsel oder Staubsauger. Staubablagerungen erhöhen den Energieverbrauch.

Achten Sie darauf, dass keine Kabel und andere Bauteile abgerissen oder beschädigt werden.

Nicht mit Dampfreinigungsgeräten arbeiten! Beschädigungs- und Verletzungsgefahr!

Außer Betrieb setzen

Wenn das Gerät längere Zeit außer Betrieb gesetzt wird: Netzstecker ziehen oder die vorgeschalteten Sicherungen auslösen bzw. heraus-schrauben. Gerät reinigen und die Türen geöffnet lassen, um Geruchsbildung zu vermeiden.

Energiespartipps

Das Gerät niemals zu voll packen, die Türen sofort schließen, vor allem bei warmem und feuchtem Wetter; verpackte Produkte trocken (kondensfrei) und vorgekühlt in das Gerät einbringen.

Störungen und mögliche Ursachen

Reparaturen an unseren Geräten dürfen nur von unseren eigenen oder von uns beauftragten Monteuren ausgeführt werden. Der Garantieanspruch erlischt wenn Reparaturen durch Dritte oder durch Sie selbst durchgeführt werden. Eine Anzahl möglicher Störungsursachen können Sie jedoch problemlos selbst beheben. Wenn eine solche Störung auftritt, prüfen Sie erst die folgenden Punkte, bevor Sie den Kundendienst anrufen: