

TECHNISCHE DOKUMENTATION



KBS Gastrotechnik GmbH – Schoßbergstraße 26 – 65201 Wiesbaden

MENSOLE - ISTRUZIONI DI INSTALLAZIONE

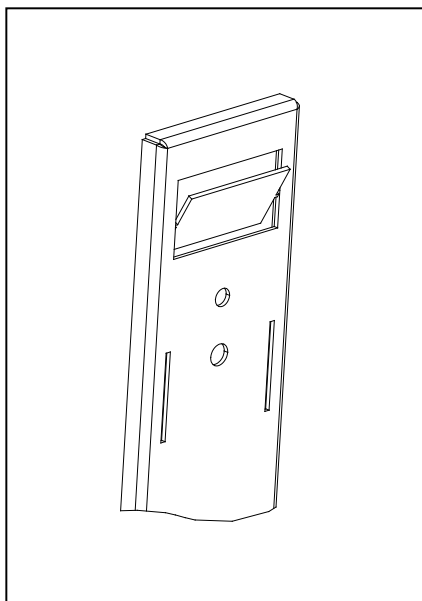


Fig. 1

Rimuovere i lembi di lamiera pre-tranciata nei punti in cui si vuole posizionare la mensola.

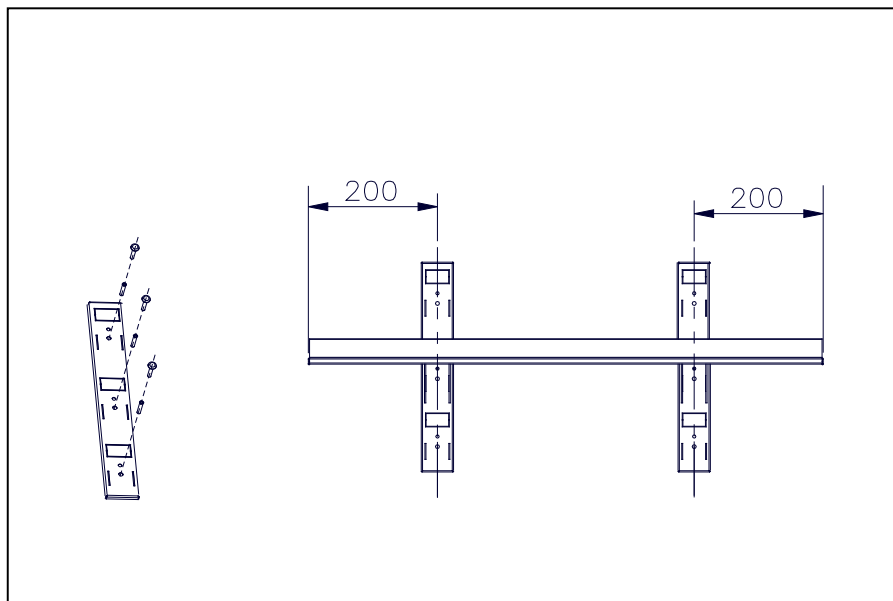


Fig. 2

Fissare i supporti alla parete mediante gli appositi tasselli tenendo presente che questi andranno posizionati a 20 cm dai bordi esterni della mensola.
Il terzo supporto, quando presente, va posizionato al centro.

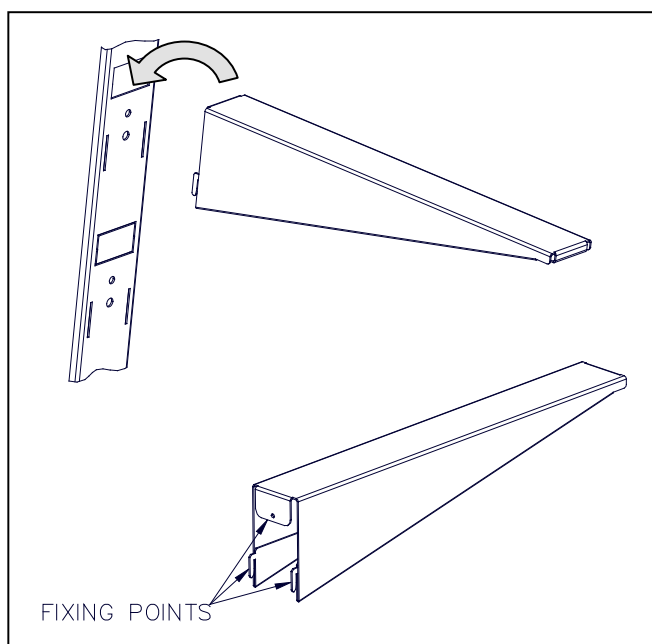


Fig. 3

Agganciare i supporti mensola mediante i tre punti di fissaggio presenti nella parte posteriore.

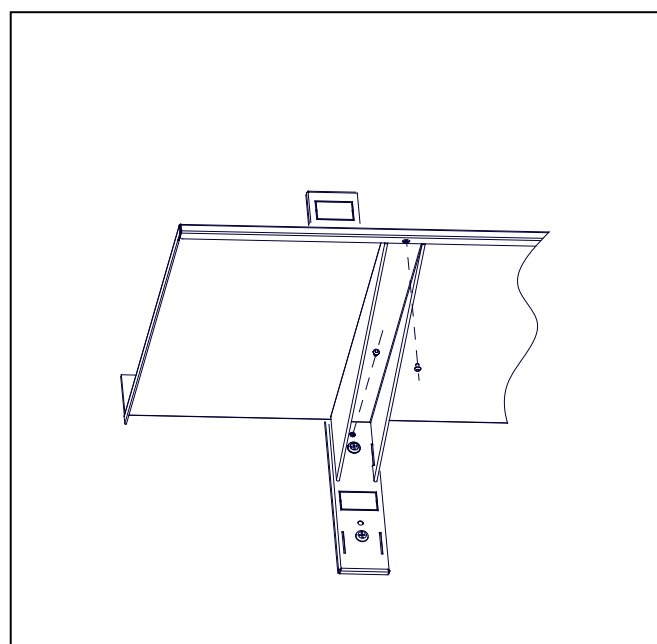


Fig. 4

Posizionare il ripiano nella parte superiore dei supporti.
IMPORTANTE! Inserire le viti di sicurezza (in dotazione) sui ripiani e sui supporti.

PULIZIA

ATTENZIONE! NON UTILIZZARE MAI DETERGENTI CONTENENTI: SABBIA O SODA CAUSTICA, ACIDI OPPURE CLORURI CHE INTACCANO LA SUPERFICIE.
LA SUPERFICIE VA PULITA UTILIZZANDO UN PANNO UMIDO CON DETERSIVO NON ABRASIVO E VA ASCIUGATA UTILIZZANDO UN PANNO ASCIUTTO.

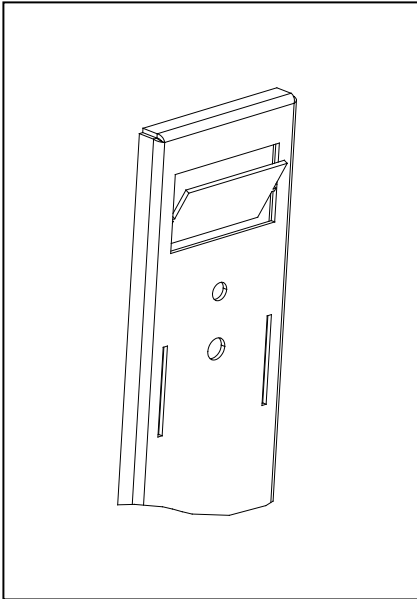


Fig. 1

Remove the strips of sheet metal pre-sheared at the points where you want to position the shelf.

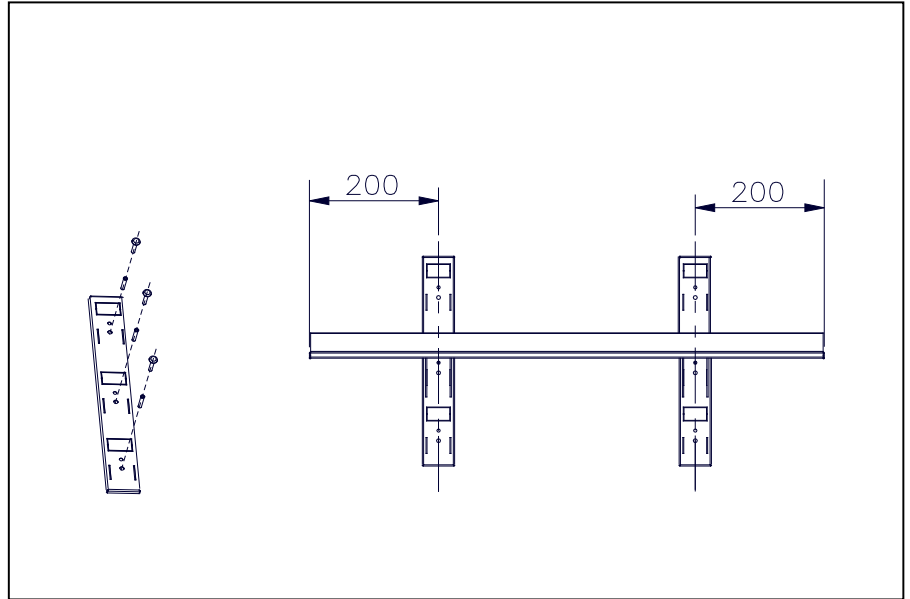


Fig. 2

Attach the supports to the wall using anchor bolts, bearing in mind that these will be positioned at 20cm from the external area of the shelf edge.
The third support, when present, is at the center.

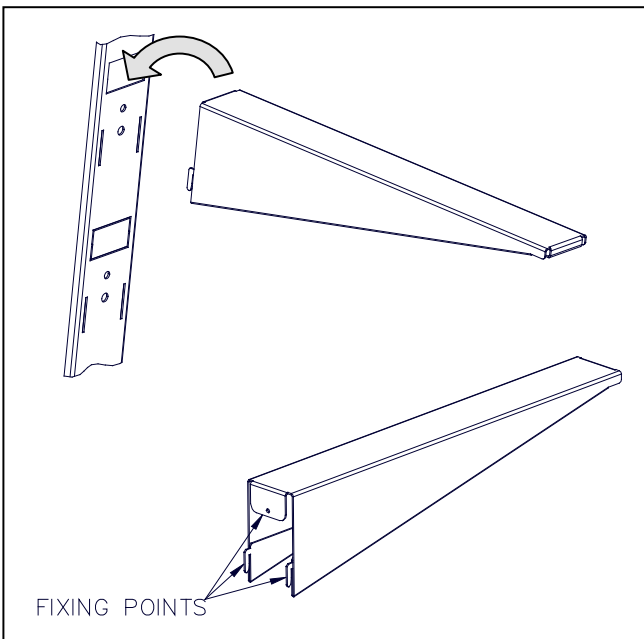


Fig. 3

Fix the shelf supports through the three mounting points on the rear.

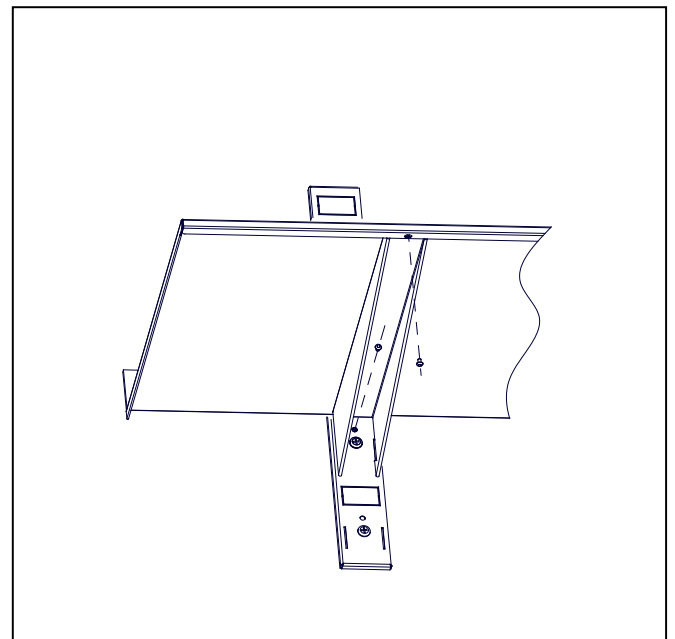


Fig. 4

Place the shelf at the top of the supports.
IMPORTANT! Insert the security screws (included) on the shelves and supports.

CLEANING

ATTENTION! NEVER USE DETERGENTS CONTAINING: SAND, CAUSTIC SODA, ACIDS OR CHLORIDES THAT MIGHT CORRODE THE SURFACE.

THE SURFACE MUST BE CLEANED BY USING A DAMP CLOTH WITH NON-ABRASIVE DETERGENT AND DRIED WITH A DRY CLOTH.