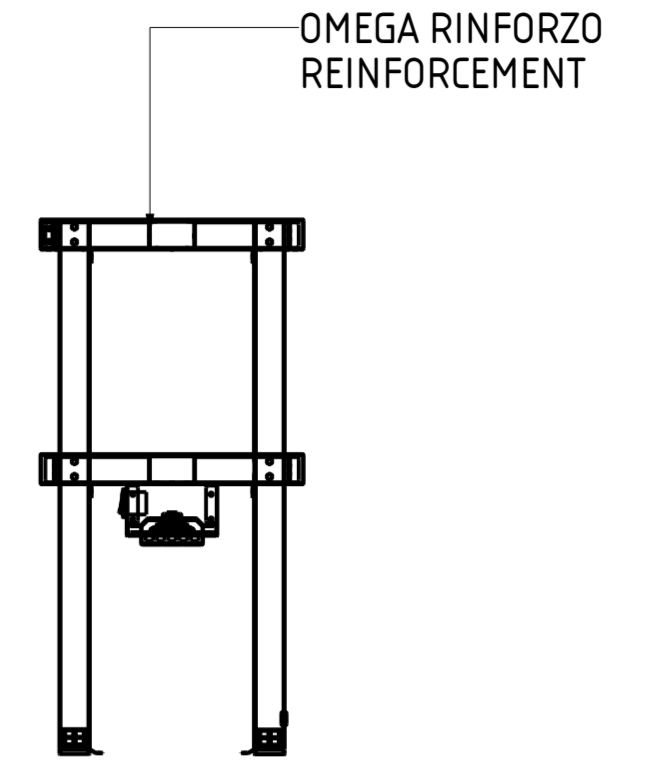
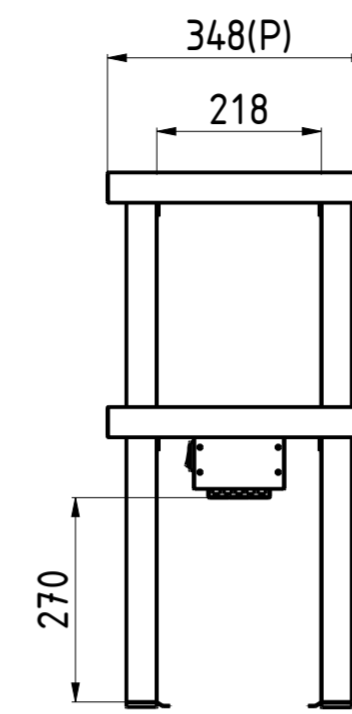
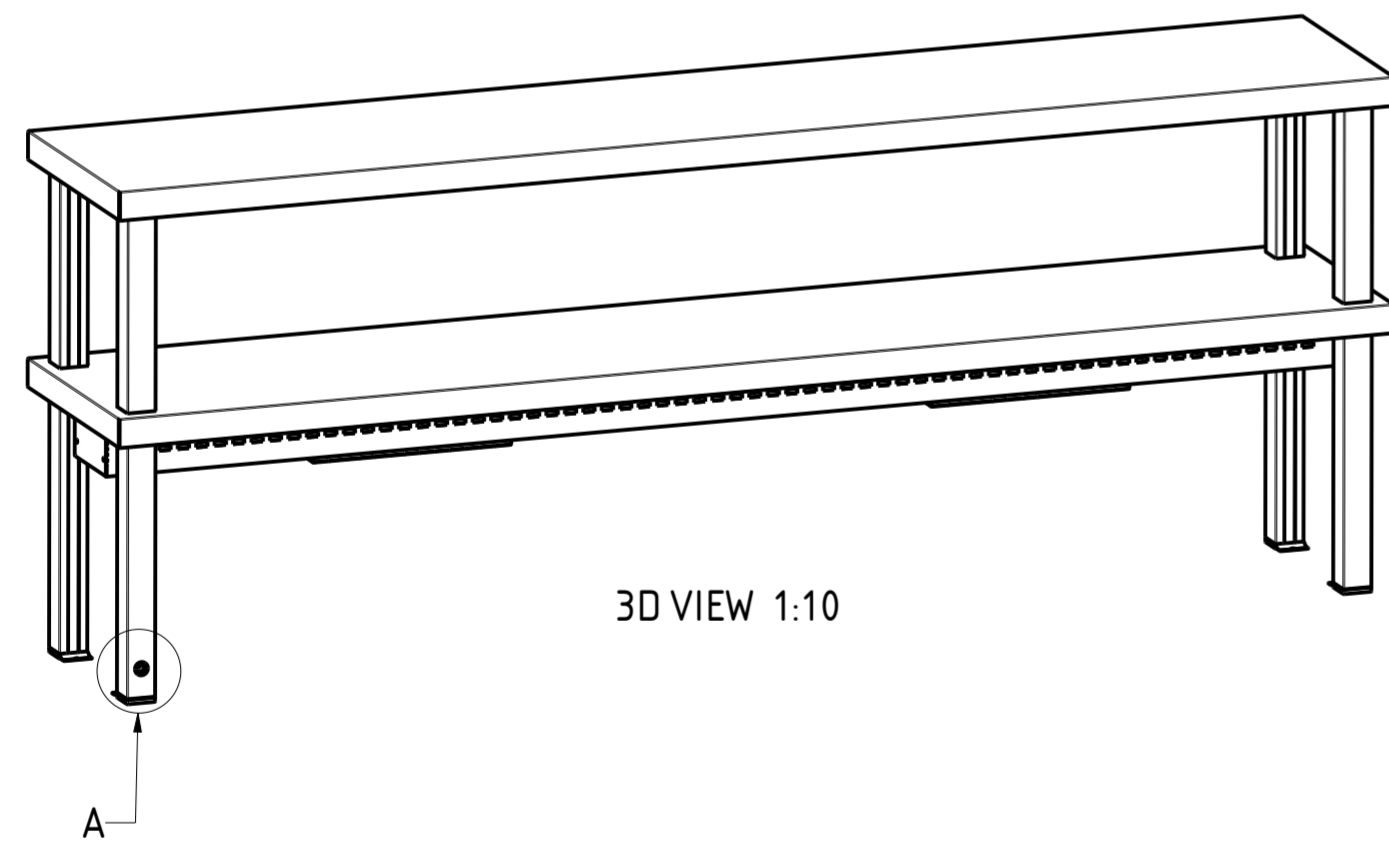


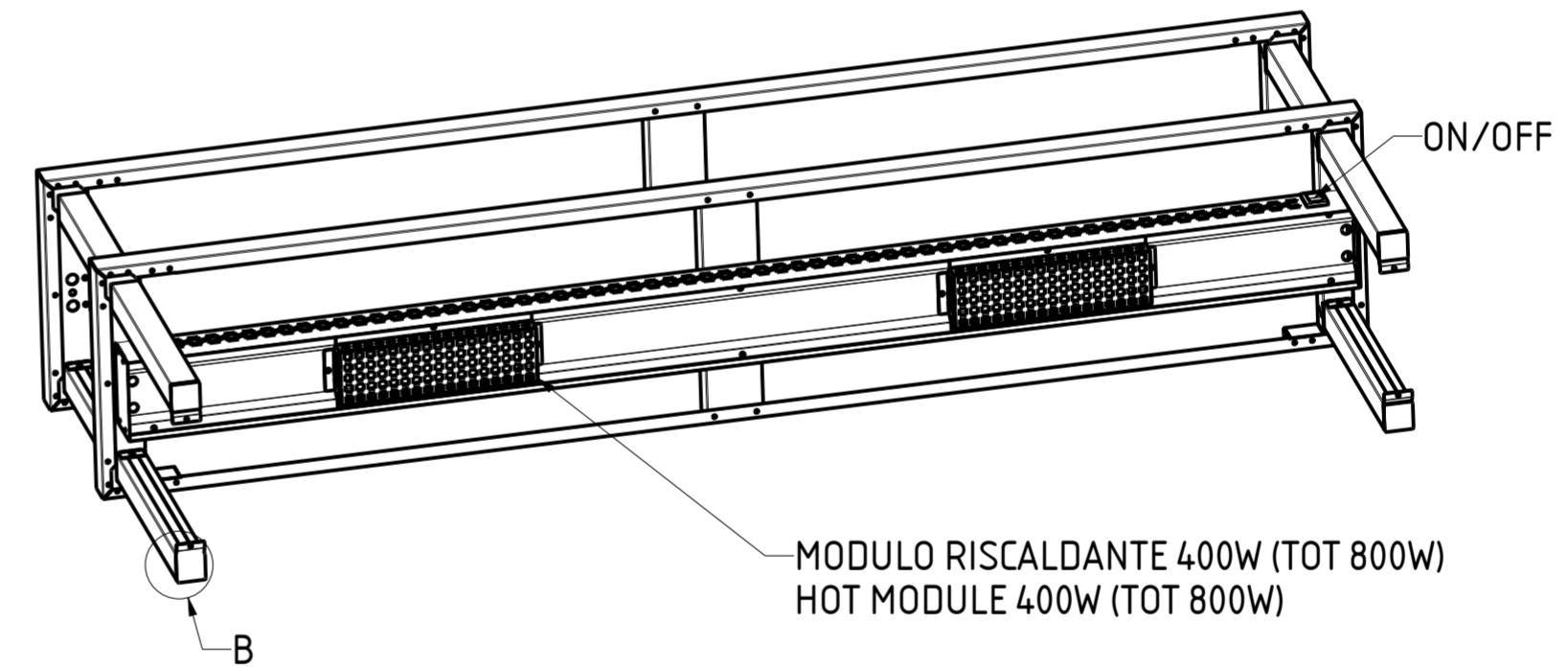
FRONT VIEW 1:10



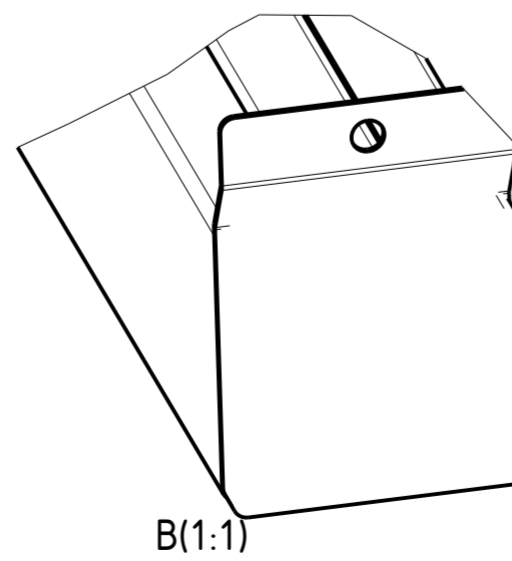
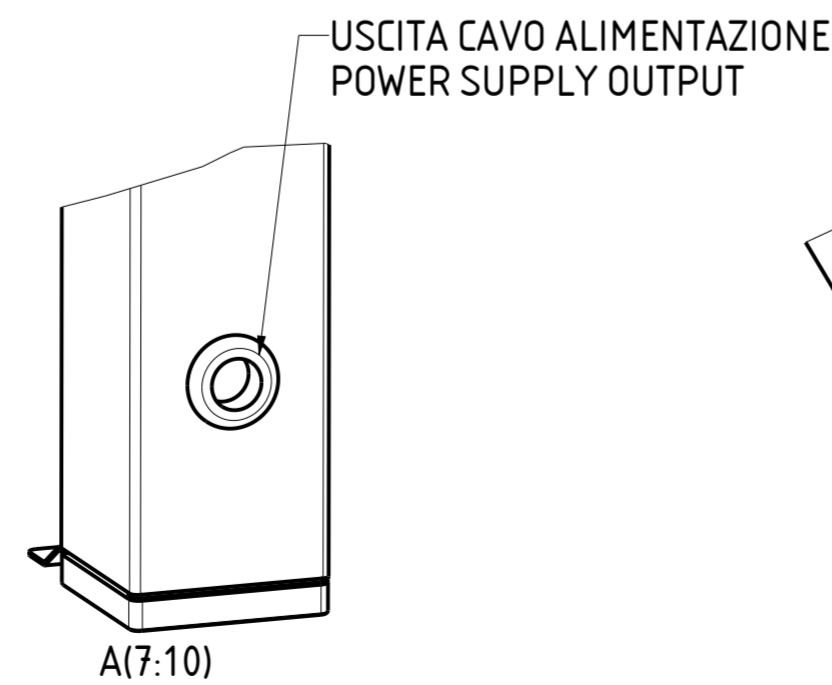
B-B



3D VIEW 1:10

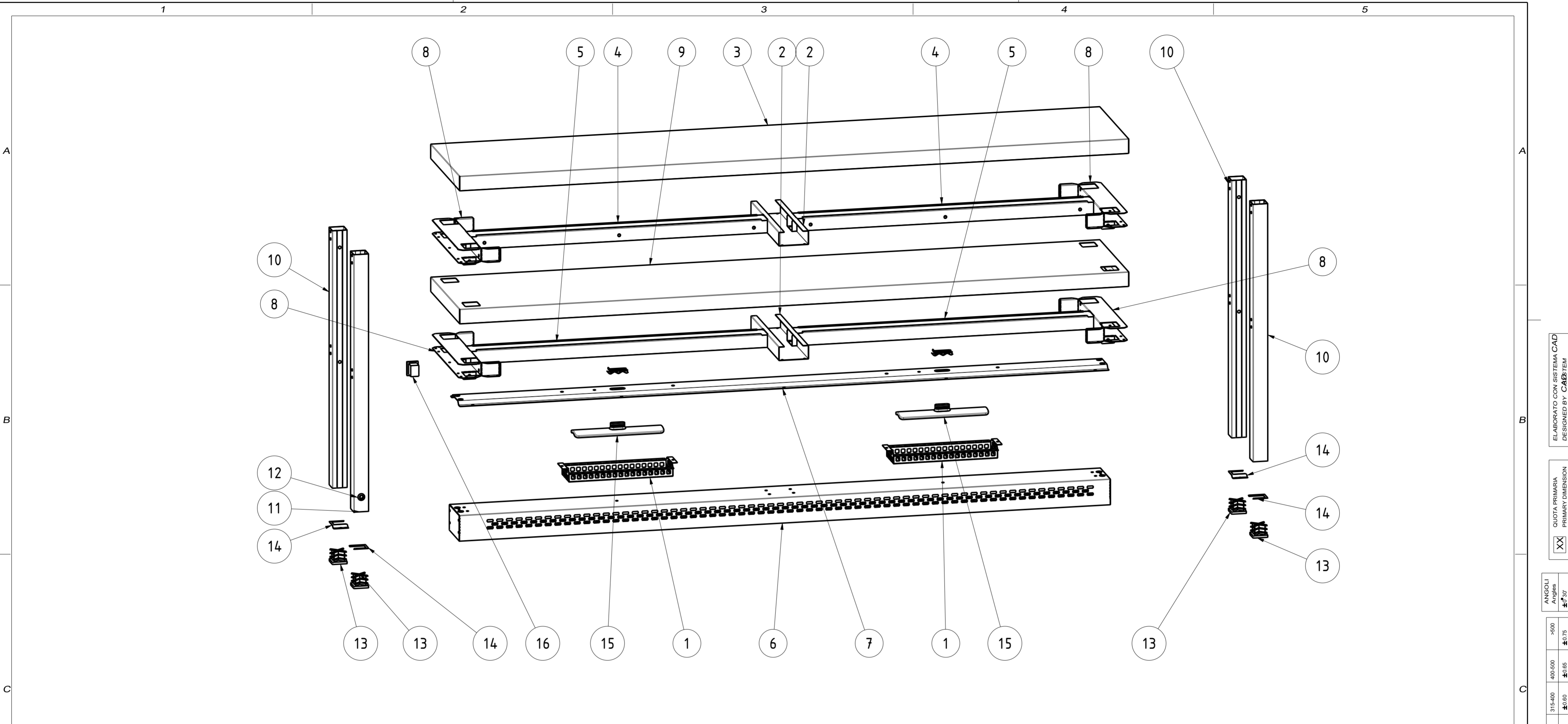


3D BOTTOM VIEW 1:10



DATA	MODIF. N.	DESCRIZIONE MODIFICHE	DISegnATO	APPROVATO
DATE	MODIF. NO.	MODIFICATION DESCRIPTION	DRAWN BY	APPROVED
MODELLO	RIPIANO DI APPOGGIO DOPPIO RISCALDATO H70 CM		DISEGNO N.	SCALA
MODEL	TABLES TOPS - TOP AND SHELF WITH HEATING H70 CM		DRAWING NO.	DSRADR18357
PARTICOLARE	SCHEDA TECNICA		DISEGNATO	DATA
DETAIL	DATA SHEET		DRAWN BY	M.PAPI
MATERIALE	SPES.	APPROVATO	APPROVATO	SHEET
MATERIAL	THICK.	APPROVED	APPROVED	1 OF 2
FINITURA	PEZZI N.	SOSTITUISCE IL DIS. N.	ULTIMA EMISS.	
FINISH	PIECES NO.	IT REPLACES DRAWING NO.	LAST EDITION	
TRATTAMENTO	COLORE	SOSTITUITO DAL DIS. N.	REPLACED BY DRAWING NO.	
TREATMENT	COLOUR	REPLACED BY DRAWING NO.		
		RISTOPRO SRL FRAZ. BORGO TUFICO, 47 FABRIANO (AN) ITALY +39.732.043494 WWW.RISTOPRO.COM		

ELABORATO CON SISTEMA CAD  
 DESIGNED BY CAD/STEM  
 QUOTA PRIMARIA  
 PRIMARY DIMENSION  
 XX  
 ANGOLI  
 Angles  
 >500  
 ±0.75  
 400-500  
 ±0.65  
 315-400  
 ±0.60  
 250-315  
 ±0.55  
 180-250  
 ±0.50  
 120-180  
 ±0.45  
 80-120  
 ±0.40  
 50-80  
 ±0.35  
 30-50  
 ±0.30  
 18-30  
 ±0.25  
 10-18  
 ±0.20  
 5-10  
 ±0.15  
 0-5  
 ±0.10  
 LUNGHEZZE E DIAM.  
 LENGTH AND DIAM.  
 TOLLERANZA UNLESS OTHERWISE STATED  
 TOLERANCE UNLESS OTHERWISE STATED  
 QUOTE SENZA TOLLERANZA  
 QUOTES WITHOUT TOLERANCE  
 FORM.A-2



16	TASTO_ON_OFF_SCALDAVIVANDE	1	TASTO_ON_OFF	ON/OFF BUTTON
15	RESISTENZA	2	RESISTENZA	RESISTENCE
14	RA11	4	STAFFA FISSAGGIO AL TAVOLO	FIXING BRACKET
13	QA40	4	COPRITESTA 40x40x6	PLASTIC HEAD COVER
12	PASSACAVO_9_5	1	PASSACAVO 9-5	FAIRLEAD 9-5
11	NT14166	1	GAMBA QUADRA H70 PASSACAVO SCALDAVIVANDE	FAIRLEAD SQUARE LEG H70
10	NT14165	3	GAMBA QUADRA H70 PER SCALDAVIVANDE	SQUARE LEG H70
9	NT3699	1	RIPIANO INF GAMBE QUAD. SCALDAV. 180x35	LOWER SHELF 180x35
8	NT3321	4	SUPP.GAMBE QUADRE INFER.SCALDAVIVANDE P35	LOWER SQUARE LEGS SUPPORT P35
7	NT1654	1	SUPP. RESISTENZA INTERNO SCALDAVIVANDE L180	INTERNAL RESISTANCE SUPPORT L180
6	NT1653	1	SUPP. RESISTENZA ESTERNO SCALDAVIVANDE L180	SUPPORT FOR EXTERNAL HEATING WARMER L180
5	NT1652	2	TRAVERSA DI RINF. INFER. SCALDAVIVANDE L180/2	LOWER REINFORCEMENT L180/2
4	NT1651	2	TRAVERSA DI RINF. SUPER. SCALDAVIVANDE L180	UPPER REINFORCEMENT L180
3	NT1649	1	RIPIANO SUP SCALDAV. 180x35	UPPER SHELF 180x35
2	NT1636	2	RINFORZO CENTRALE SCALDAVIVANDE P35	---
1	NT774	2	COPERTURA RESISTENZA	RESISTENCE COVER
ITEM NO	PART NUMBER	QTY	DESCRIPTION	

DATA DATE	MODIF. N. MODIF. NO.	DESCRIZIONE MODIFICHE MODIFICATION DESCRIPTION	DISegnATO DRAWN BY	APPROVATO APPROVED
MODELLO MODEL	RIPIANO DI APPOGGIO DOPPIO RISCALDATO H70 CM TABLES TOPS - TOP AND SHELF WITH HEATING H70 CM		DISegno N. DRAWING NO. DSRADR18357	SCALA SCALE -
PARTICOLARE DETAIL	SCHEDA TECNICA DATA SHEET		DISegnATO DRAWN BY M.PAPI	DATA DATE
MATERIALE MATERIAL	SPES.S. THICK.	APPROVATO APPROVED	SHEET 2 OF 2	
FINITURA FINISH	PEZZI N. PIECES NO.	SOSTITUISCE IL DIS. N. IT REPLACES DRAWING NO.		ULTIMA EMISS. LAST EDITION
TRATTAMENTO TREATMENT	COLORE COLOUR	SOSTITUITO DAL DIS. N. REPLACED BY DRAWING NO.		
<b>RISTOPRO</b> PROFESSIONAL CATERING EQUIPMENT		RISTOPRO SRL FRAZ. BORGO TUFICO, 47 FABRIANO (AN) ITALY +39.732.043494 WWW.RISTOPRO.COM		 mm

TOLLERANZA UNLESS OTHERWISE STATED  
 QUOTE SENZA TOLLERANZA  
 TOLLERANZA UNLESS OTHERWISE STATED  
 QUOTE SENZA TOLLERANZA  
 ELABORATO CON SISTEMA CAD  
 DESIGNED BY CAD/STEM  
 QUOTA PRIMARIA  
 PRIMARY DIMENSION  
 XX  
 ANGOLI  
 Angles  
 >500  
 <math>\pm 0,75</math>  
 400-500  
 <math>\pm 0,65</math>  
 315-400  
 <math>\pm 0,60</math>  
 250-315  
 <math>\pm 0,55</math>  
 120-180  
 <math>\pm 0,45</math>  
 80-120  
 <math>\pm 0,40</math>  
 50-80  
 <math>\pm 0,35</math>  
 30-50  
 <math>\pm 0,30</math>  
 10-18  
 <math>\pm 0,20</math>  
 5-10  
 <math>\pm 0,15</math>  
 0-5  
 <math>\pm 0,10</math>  
 LUNGH. E DIAM.  
 LENGTH AND DIAM.  
 FORM.A-2