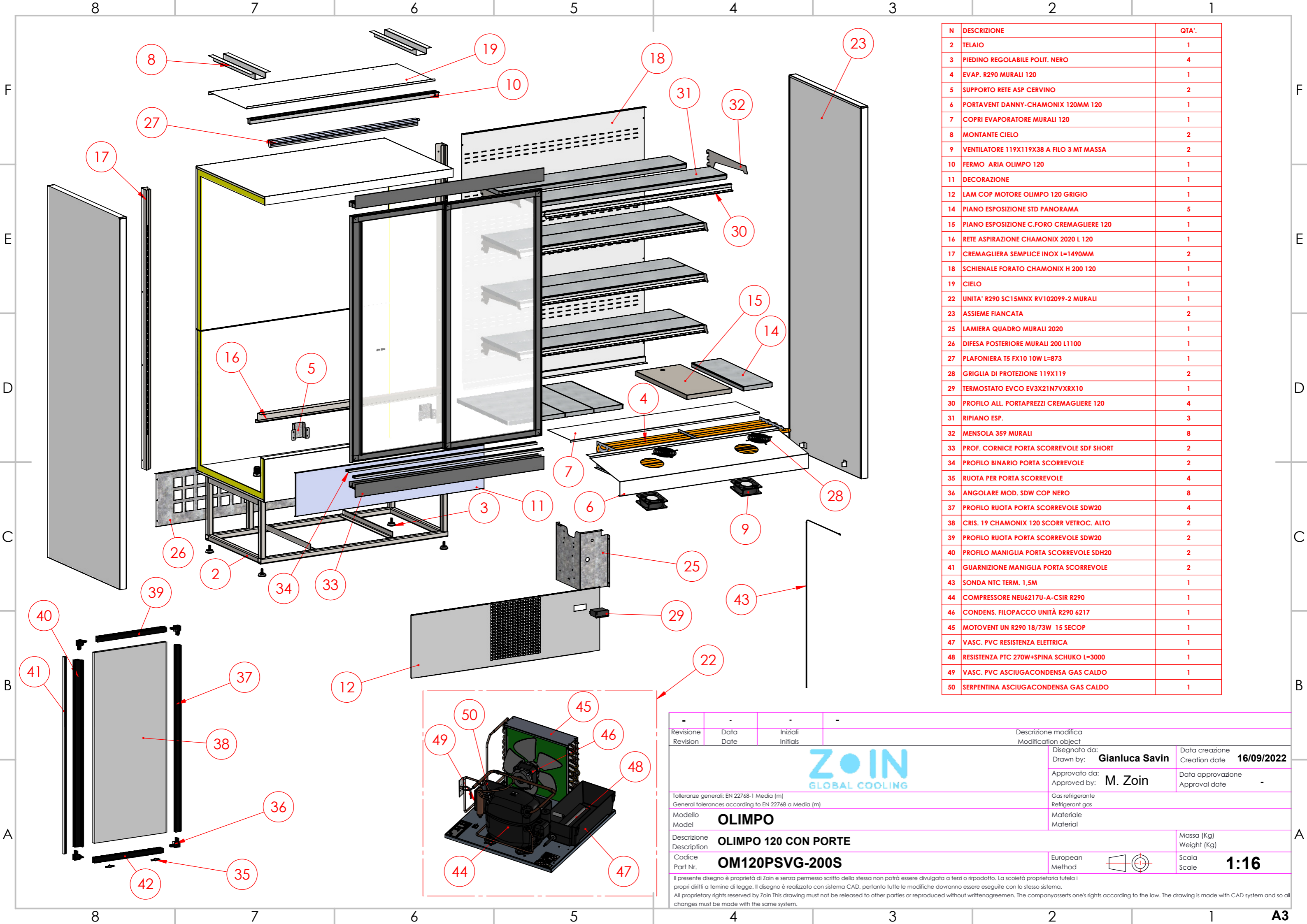


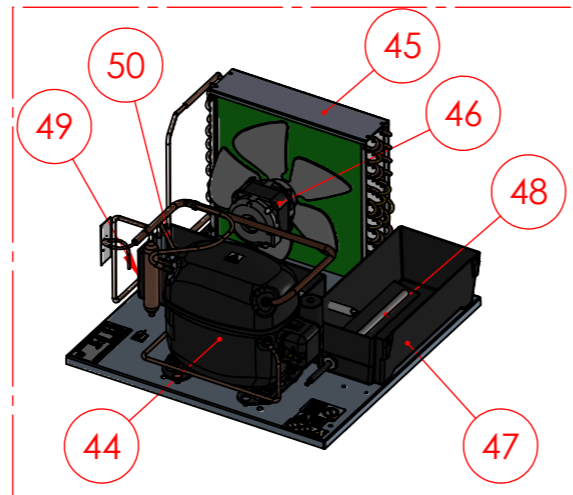
EXPLOSIONSZEICHNUNG



KBS Gastrotechnik GmbH – Schoßbergstraße 26 – 65201 Wiesbaden



N	DESCRIZIONE	QTA'
2	TELAIO	1
3	PIEDINO REGOLABILE POLIT. NERO	4
4	EVAP. R290 MURALI 120	1
5	SUPPORTO RETE ASP CERVINO	2
6	PORTAVENT DANNY-CHAMONIX 120MM 120	1
7	COPRI EVAPORATORE MURALI 120	1
8	MONTANTE CIELO	2
9	VENTILATORE 119X119X38 A FILO 3 MT MASSA	2
10	FERMO ARIA OLIMPO 120	1
11	DECORAZIONE	1
12	LAM COP MOTORE OLIMPO 120 GRIGIO	1
14	PIANO ESPOSIZIONE STD PANORAMA	5
15	PIANO ESPOSIZIONE C.FORO CREMAGLIERE 120	1
16	RETE ASPIRAZIONE CHAMONIX 2020 L 120	1
17	CREMAGLIERA SEMPLICE INOX L=1490MM	2
18	SCHIENALE FORATO CHAMONIX H 200 120	1
19	CIELO	1
22	UNITA' R290 SC15MNX RV102099-2 MURALI	1
23	ASSIEME FIANCATA	2
25	LAMIERA QUADRO MURALI 2020	1
26	DIFESA POSTERIORE MURALI 200 L1100	1
27	PLAFONIERA T5 FX10 10W L=873	1
28	GRIGLIA DI PROTEZIONE 119X119	2
29	TERMOSTATO EVCO EV3X21N7VXR10	1
30	PROFILO ALL. PORTAPREZZI CREMAGLIERE 120	4
31	RIPIANO ESP.	3
32	MENSOLA 359 MURALI	8
33	PROF. CORNICE PORTA SCORREVOLE SDF SHORT	2
34	PROFILO BINARIO PORTA SCORREVOLE	2
35	RUOTA PER PORTA SCORREVOLE	4
36	ANGOLARE MOD. SDW COP NERO	8
37	PROFILO RUOTA PORTA SCORREVOLE SDW20	4
38	CRIS. 19 CHAMONIX 120 SCORR VETROC. ALTO	2
39	PROFILO RUOTA PORTA SCORREVOLE SDW20	2
40	PROFILO MANIGLIA PORTA SCORREVOLE SDH20	2
41	GUARNIZIONE MANIGLIA PORTA SCORREVOLE	2
43	SONDA NTC TERM. 1,5M	1
44	COMPRESSORE NEU6217U-A-CSIR R290	1
46	CONDENS. FILOPACCO UNITÀ R290 6217	1
45	MOTOVENT UN R290 18/73W 15 SECOP	1
47	VASC. PVC RESISTENZA ELETTRICA	1
48	RESISTENZA PTC 270W+SPINA SCHUKO L=3000	1
49	VASC. PVC ASCIUGACONDENSA GAS CALDO	1
50	SERPENTINA ASCIUGACONDENSA GAS CALDO	1



Revisione	Data	Iniziali	Descrizione modifica
Revision	Date	Initials	Modification object
			Disegnato da: Drawn by: Gianluca Savin
			Data creazione Creation date 16/09/2022
OLIMPO OLIMPO 120 CON PORTE OM120PSVG-200S			Approvato da: Approved by: M. Zoin
			Data approvazione Approval date
Tolleranze generali: EN 22768-1 Media (m) General tolerances according to EN 22768-a Media (m)			Gas refrigerante Refrigerant gas
Modello Model			Materiale Material
Descrizione Description			Massa (Kg) Weight (Kg)
Codice Part Nr.			Scala Scale
Il presente disegno è proprietà di Zoin e senza permesso scritto della stessa non potrà essere divulgata a terzi o riprodotto. La società proprietaria tutela i propri diritti a termine di legge. Il disegno è realizzato con sistema CAD, pertanto tutte le modifiche dovranno essere eseguite con lo stesso sistema. All proprietary rights reserved by Zoin This drawing must not be released to other parties or reproduced without written agreement. The company asserts one's rights according to the law. The drawing is made with CAD system and so all changes must be made with the same system.			European Method 1:16