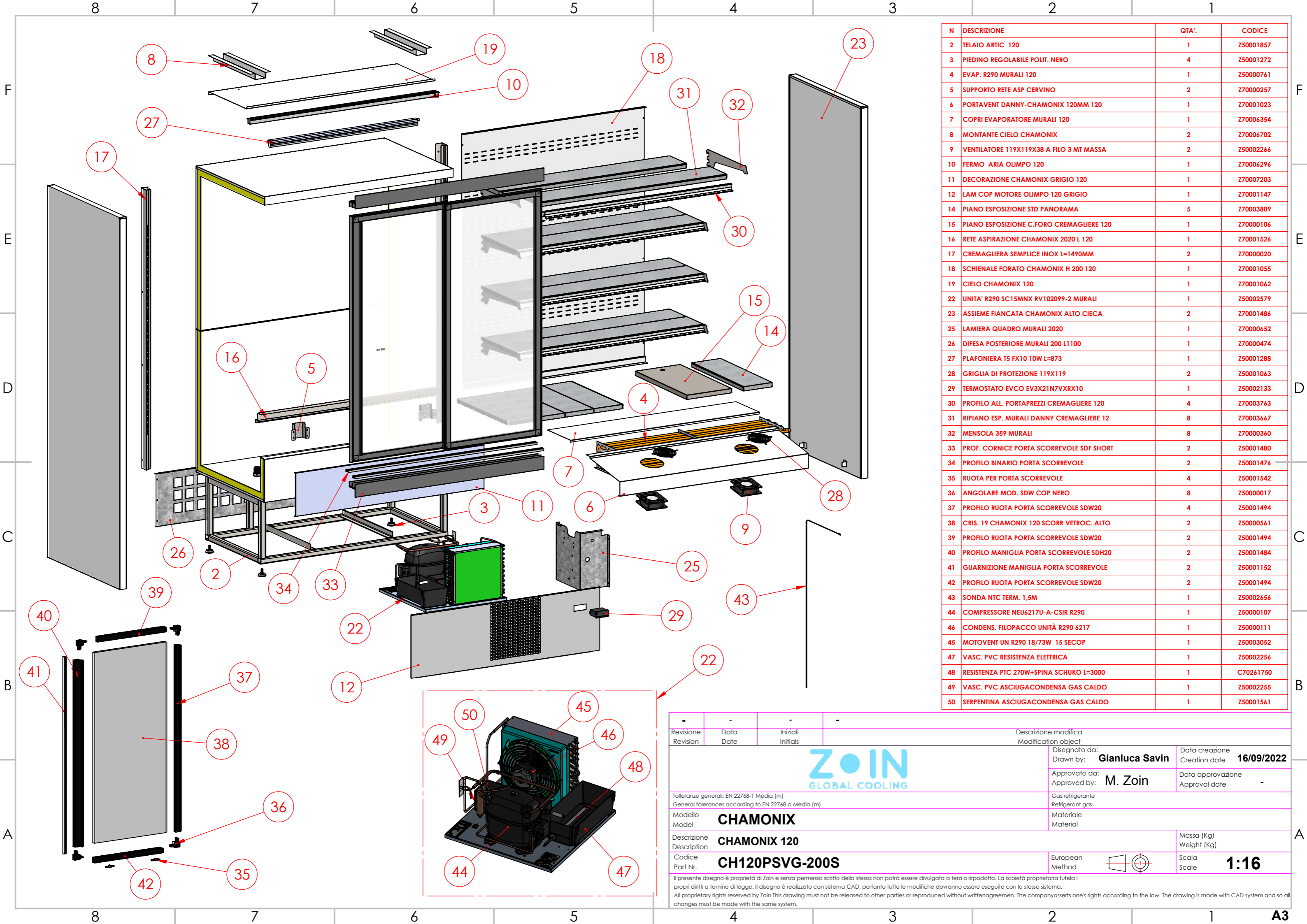


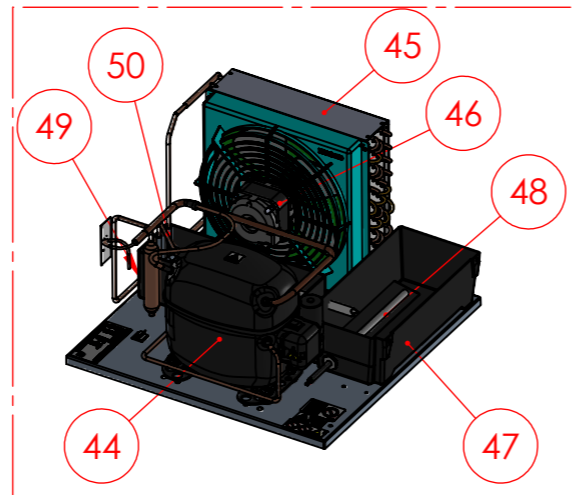
EXPLOSIONSZEICHNUNG



KBS Gastrotechnik GmbH – Schoßbergstraße 26 – 65201 Wiesbaden



N	DESCRIZIONE	QTA'	CODICE
2	TELAIO ARTIC 120	1	Z50001857
3	PIEDINO REGOLABILE POLIT. NERO	4	Z50001272
4	EVAP. R290 MURALI 120	1	Z50000761
5	SUPPORTO RETE ASP CERVINO	2	Z70000257
6	PORTAVENT DANNY-CHAMONIX 120MM 120	1	Z70001023
7	COPRI EVAPORATORE MURALI 120	1	Z70006354
8	MONTANTE CIELO CHAMONIX	2	Z70006702
9	VENTILATORE 119X119X38 A FILO 3 MT MASSA	2	Z50002266
10	FERMO ARIA OLIMPO 120	1	Z70006296
11	DECORAZIONE CHAMONIX GRIGIO 120	1	Z70007203
12	LAM COP MOTORE OLIMPO 120 GRIGIO	1	Z70001147
14	PIANO ESPOSIZIONE STD PANORAMA	5	Z70003809
15	PIANO ESPOSIZIONE C.FORO CREMAGLIERE 120	1	Z70000106
16	RETE ASPIRAZIONE CHAMONIX 2020 L 120	1	Z700001526
17	CREMAGLIERA SEMPLICE INOX L=1490MM	2	Z700000020
18	SCHIENALE FORATO CHAMONIX H 200 120	1	Z70001055
19	CIELO CHAMONIX 120	1	Z70001062
22	UNITA' R290 SC15MNX RV102099-2 MURALI	1	Z50002579
23	ASSIEME FIANCATA CHAMONIX ALTO CIECA	2	Z70001486
25	LAMIERA QUADRO MURALI 2020	1	Z70000652
26	DIFESA POSTERIORE MURALI 200 L1100	1	Z70000474
27	PLAFONIERA T5 FX10 10W L=873	1	Z50001288
28	GRIGLIA DI PROTEZIONE 119X119	2	Z50001063
29	TERMOSTATO EVCO EV3X21N7VXR10	1	Z50002133
30	PROFILO ALL. PORTAPREZZI CREMAGLIERE 120	4	Z70003763
31	RIPIANO ESP. MURALI DANNY CREMAGLIERE 12	8	Z70003667
32	MENSOLA 359 MURALI	8	Z70000360
33	PROF. CORNICE PORTA SCORREVOLE SDF SHORT	2	Z50001480
34	PROFILO BINARIO PORTA SCORREVOLE	2	Z50001476
35	RUOTA PER PORTA SCORREVOLE	4	Z50001542
36	ANGOLARE MOD. SDW COP NERO	8	Z50000017
37	PROFILO RUOTA PORTA SCORREVOLE SDW20	4	Z50001494
38	CRIS. 19 CHAMONIX 120 SCORR VETROC. ALTO	2	Z50000561
39	PROFILO RUOTA PORTA SCORREVOLE SDW20	2	Z50001494
40	PROFILO MANIGLIA PORTA SCORREVOLE SDH20	2	Z50001484
41	GUARNIZIONE MANIGLIA PORTA SCORREVOLE	2	Z50001152
42	PROFILO RUOTA PORTA SCORREVOLE SDW20	2	Z50001494
43	SONDA NTC TERM. 1,5M	1	Z50002656
44	COMPRESSORE NEU6217U-A-CSIR R290	1	Z50000107
46	CONDENS. FILOPACCO UNITÀ R290 6217	1	Z50000111
45	MOTOVENT UN R290 18/73W 15 SECOP	1	Z50003052
47	VASC. PVC RESISTENZA ELETTRICA	1	Z50002256
48	RESISTENZA PTC 270W+SPINA SCHUKO L=3000	1	C70261750
49	VASC. PVC ASCIUGACONDENSA GAS CALDO	1	Z50002255
50	SERPENTINA ASCIUGACONDENSA GAS CALDO	1	Z50001561



Revisione Revision	Data Date	Iniziali Initials	Descrizione modifica Modification object
			Disegnato da: Drawn by: Gianluca Savin
Tolleranze generali: EN 22768-1 Media (m) General tolerances according to EN 22768-a Media (m)			Data creazione Creation date 16/09/2022
Modello Model CHAMONIX			Approvato da: Approved by: M. Zoin
Descrizione Description CHAMONIX 120			Data approvazione Approval date -
Codice Part Nr. CH120PSVG-200S			Gas refrigerante Refrigerant gas
			Materiale Material
			Massa (Kg) Weight (Kg)
			European Method
			Scala Scale 1:16

Il presente disegno è proprietà di Zoin e senza permesso scritto della stessa non potrà essere divulgata a terzi o riprodotto. La società proprietaria tutela i propri diritti a termine di legge. Il disegno è realizzato con sistema CAD, pertanto tutte le modifiche dovranno essere eseguite con lo stesso sistema. All proprietary rights reserved by Zoin This drawing must not be released to other parties or reproduced without written agreement. The company asserts one's rights according to the law. The drawing is made with CAD system and so all changes must be made with the same system.