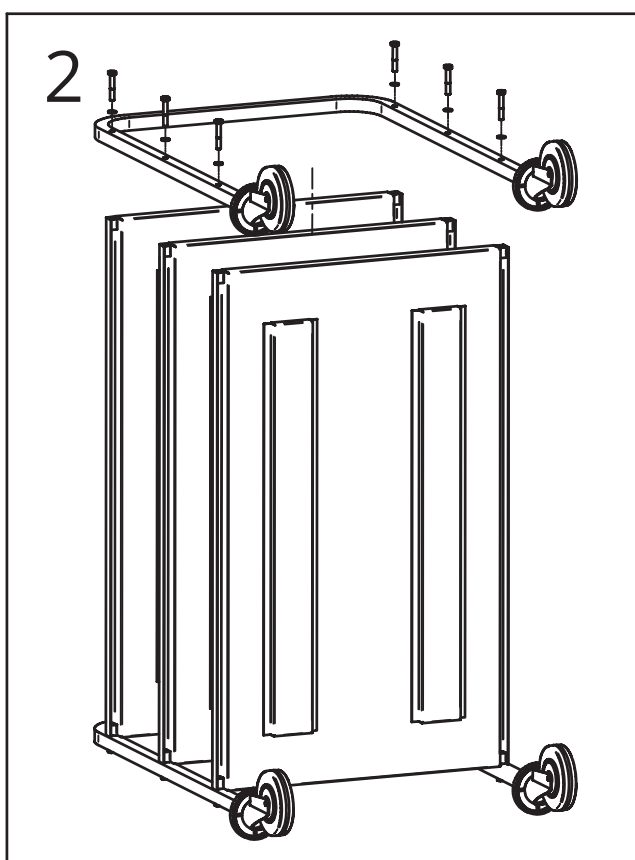
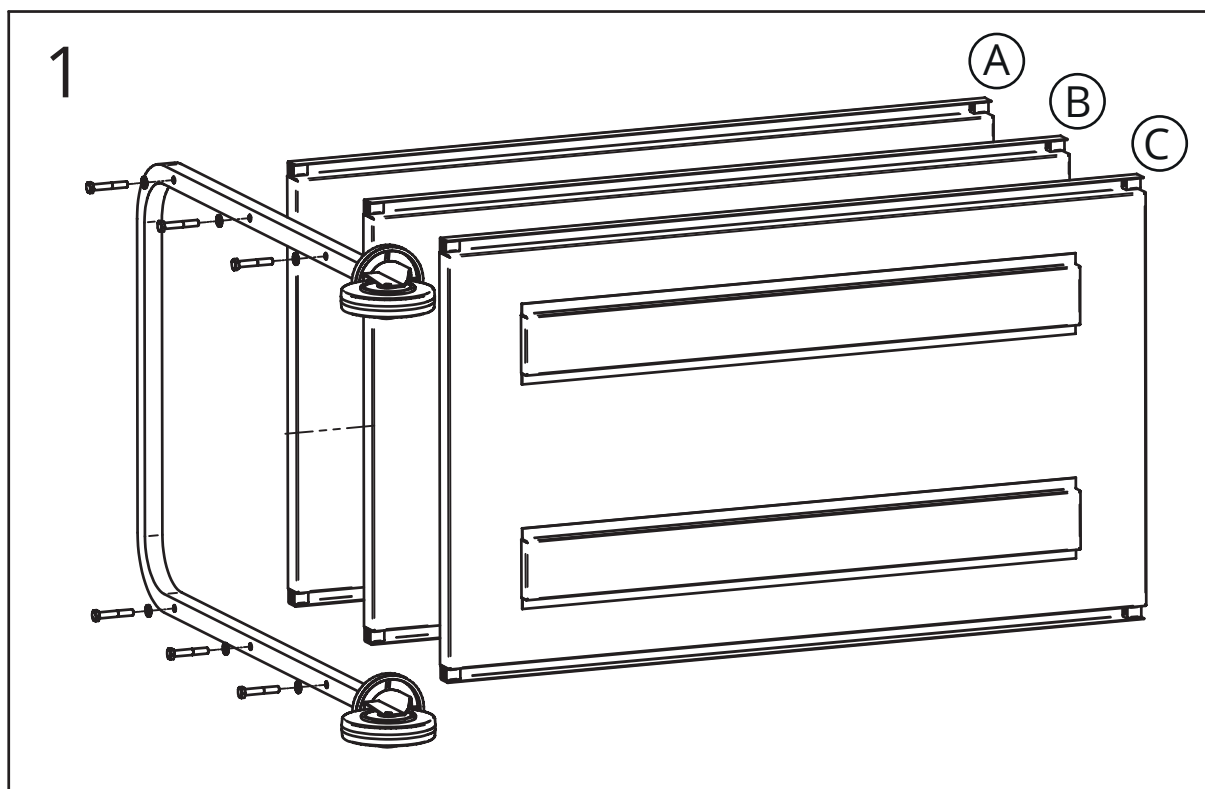


Schema di montaggio

Art. CA 1395 P

fimar
group



ISTRUZIONI / INSTRUCTIONS:

Montare i ripiani partendo dal piano superiore (A), proseguendo con il piano di mezzo (B) ed infine inferiore (C), come mostrato in figura.

Assemble the shelves starting from the upper shelf (A), after with the middle shelf (B) and finally the lower shelf (C), as shown in the figure.