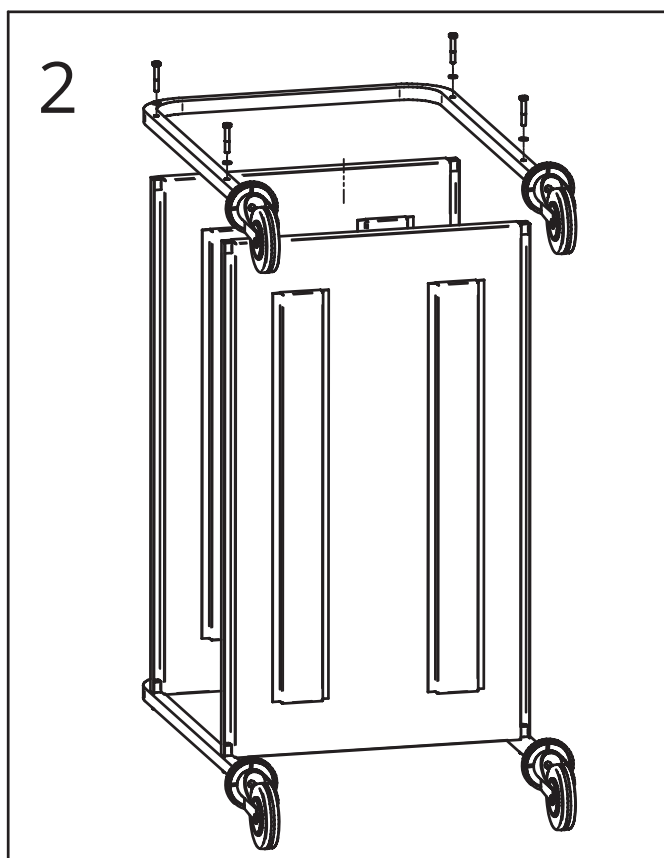
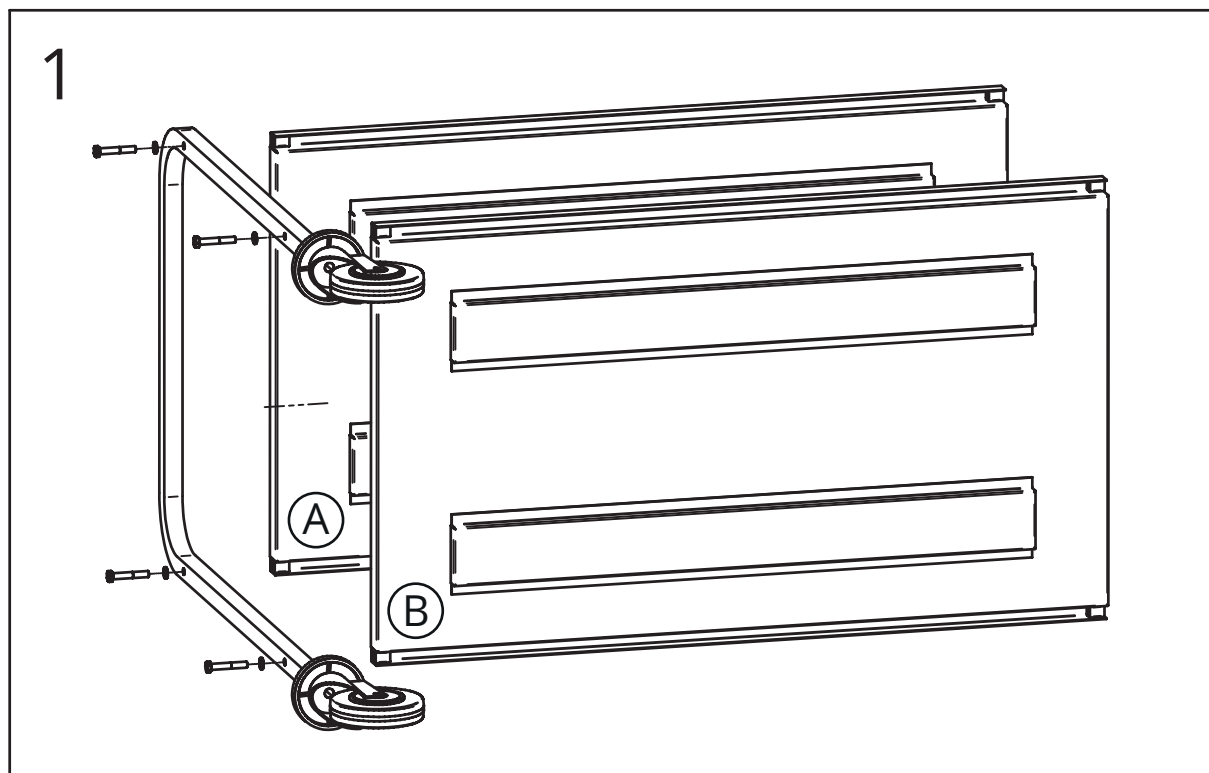


Schema di montaggio

Art. CA 1393 P

fimar
group



ISTRUZIONI / INSTRUCTIONS:

Montare i ripiani partendo da quello superiore (A), proseguendo con quello inferiore (B), come in figura.

Assemble the shelves starting from the upper one (A), after with the lower one (B), as shown in the figure.

