

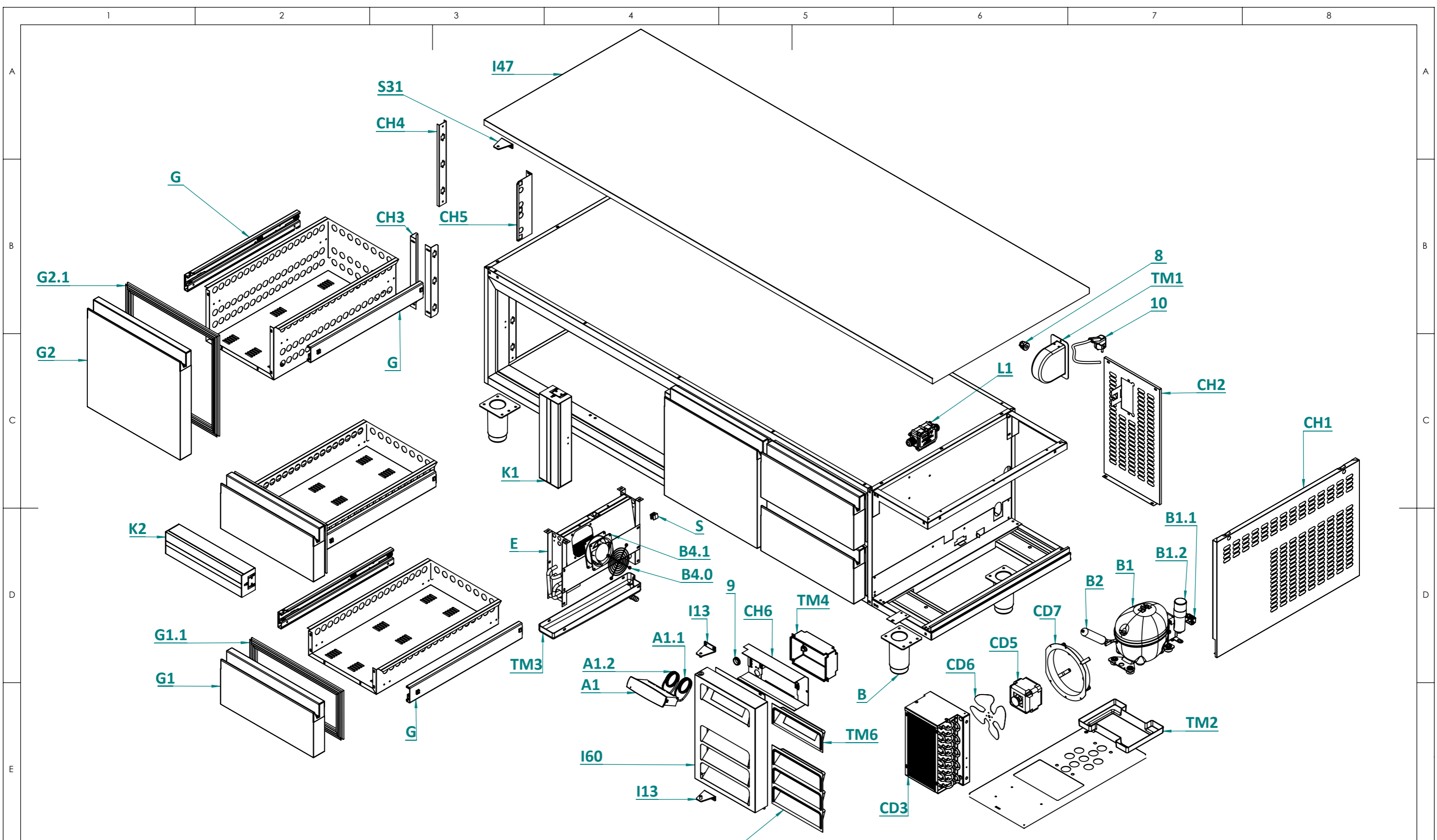
EXPLOSIONSZEICHNUNG



KBS Gastrotechnik GmbH – Schoßbergstraße 26 – 65201 Wiesbaden

Lista Preços

Modelo	801046_100	OPVP2024NACIONAL	
Código	Componente	Designação	Uni. por Modelo
BANCADA BRGB 20 PO			
10	012003	CABO ALIM.H05VV-F3G1 C/2,50MT C/3 TUBOLARES C/FICHA	1
8	018001	SERRA CABOS 8mm PRETO	1
9	016268	PASSA FIOS RED. 26MM C/FURO 19MM PRETO	1
A1	020280	TERMOSTATO DIGITAL IJFPLA5B00M0317 (AGP700/BANCADA))	1
A1.1	018058	SONDA NTC 025HP00 -IP67-50T50 (-50T+100-250CM) preta	1
A1.2	018058_100	SONDA NTC 025HP00 -103AT11/25BI- Branca	1
B	016553_002	PÉ REG.INOX 50MM PN.540 (altura 130-200mm)	4
B1	003416	COMPRESSOR EMT6144U 220-240v/50Hz 1/4 (R290)	1
B1.1	003416_001	RELE/TERMICO P/COMPRESSOR EMT6144U (R290)2334130+2319130	1
B1.2	003416_002	CONDENSADOR P/COMPRESSOR EMT6144U (R290)2252347	1
B2	006022_002	FILTROS 30GS SAIDA CAPILAR C/2 ENTRADAS 1/4	1
B4.0	001125_100	GRELHA P/AXIAL G9025HA2BL (92x92) INOX	2
B4.1	001125	AXIAL G9025HA2BL (220V 50/60HZ) C/ PROTEÇÃO C/ FIO 70CM	4
CD3	003451_300	CONDENSADOR 10T 4R 120A 4S(FGB240/251/340/BANCADAS BAIXAS))	1
CD5	013008	MOTOVENTILADOR 0051009204 5W MFIX H072 (50/60Hz)	1
CD6	022086_100	VENTOINHA DE ALUMINIO DIAM.154/34º	1
CD7	129060V1099	KIT ANEL SUPORTE ACC D154(SVT-06904)	1
CH1	108715	LATERAL EXTERIOR DIREITA ZONA MOTOR BRGB (685.8x497.3x0.7)	1
CH2	108731	GRELHA TRASEIRA BRBS_BRGB (469.2x262x0.5)	1
CH3	108723	CALHA DENTEL FRONTAL BRBS_BRGB (270x63x1.0)	6
CH4	108724	CALHA DENTEL LATERAL BRBS_BRGB (294x47.8x1.0)	4
CH5	108725	CALHA DENTEL TRASEIRA BRBS_BRGB (250x98.6x1.0)	6
CH6	107368_500	PROTECÇÃO DE CABOS BRBS - BRGB 20(DIG LARGE)	1
E	005076	EVAPORADOR G202 C305 (BRBS/BRGB)PINTADO CINZENTO	2
G	003087V0529	GUIA TELESCÓPICA AÇO INOX FR 795.500-L525(BRGB/BRG)	4
G2	123156	KIT GAVETA 2/3 BRBS/BRGB	4
G2.1	002144	VEDANTE PERFIL 763 P/GAVETA 2/3 BRBS/BRGB(385x365)PRETO	4
I13	129056_13	KIT SUPORTE GRELHA FRONTAL BRBS/BRGB	2
I47	129038_47	INOX - TAMPO BRGB 20	1
I60	129038_60	INOX - GRELHA FRONTAL BRBS-BRGB 20 (CAT. 2022)	1
K1	123153	KIT SEPARADOR PORTAS BRBS/BRGB	3
L1	001400V2299	CAIXA CONECTORES 4 SAIDAS (EW-M2068-4TA)	1
S	018126	SUPORTE P/SONDA TERMOSTATO AC.1083	3
S31	108692_31	SUPORTE TAMPO_GRELHA FRONTAL BRBS/BRGB	1
TM1	029000_112	SUPORTE CABO LIGAÇÃO BRANCO	1
TM2	029000_098	APARADEIRA BASE MÁQUINA BRBS / BRGB	1
TM3	029000_099	APARADEIRA EVAPORADOR BRBS / BRGB / BFB	2
TM4	029000_201	CAIXA PROTECAO CABOS ANTI-CHAMA BRS/BRG/BRBS/BRGB	1
TM5	029000_129	CONTRA GRELHA BRBS/TBRBS/BRGB/TBRBG PRETO (3 rasgo)	1
TM6	029000_210	CONTRA GRELHA PAINEL BRBS/TBRBS/BRG_SG/BRG_SB PRETO DIG IARGE	1



Localização: U:\Solid Desenhos\Produtos\B. Frig. Geral\BANCADAS BAIXAS\BRGB 20 PO\F_EG BRGB-BRSB 20_801046-801043_100			Escala: 1 : 12	Superfície: ---	Peso: ---
			Data	Nome	Material: ---
			Des.: 02/10/2024		Denominação: Explosão Geral BRGB 20 - BRSB 20
			Ver.:		
			Apr.:		
Modificação	Data	Nome			
Aviso ESTE DESENHO NÃO DEVE SER USADO NEM REPRODUZIDO NO TODO OU EM PARTE, SEM O PRÉVIO CONSENTIMENTO POR ESCRITO DA: OLITREM SA		Tolerâncias: Até 100 mm ; +/-1mm De 100 a 1000 mm ; +/- 1,5 mm Mais de 1000 mm ; 2mm Excepto quando especificado no desenho		Marecos OLITREM, INDUSTRIA DE REFRIGERAÇÃO, S.A. Tremês - Santarém - Portugal	
		Modelo: BRSB-BRGB /002		Nº Desenho: BRGB/EG 02.01/G	
		Org.:		Desenho pai: Cod. BRGB-BRSB: 801046_100-801043_100	
			Folha: 01		01 FIs