

# SCHALTPLAN

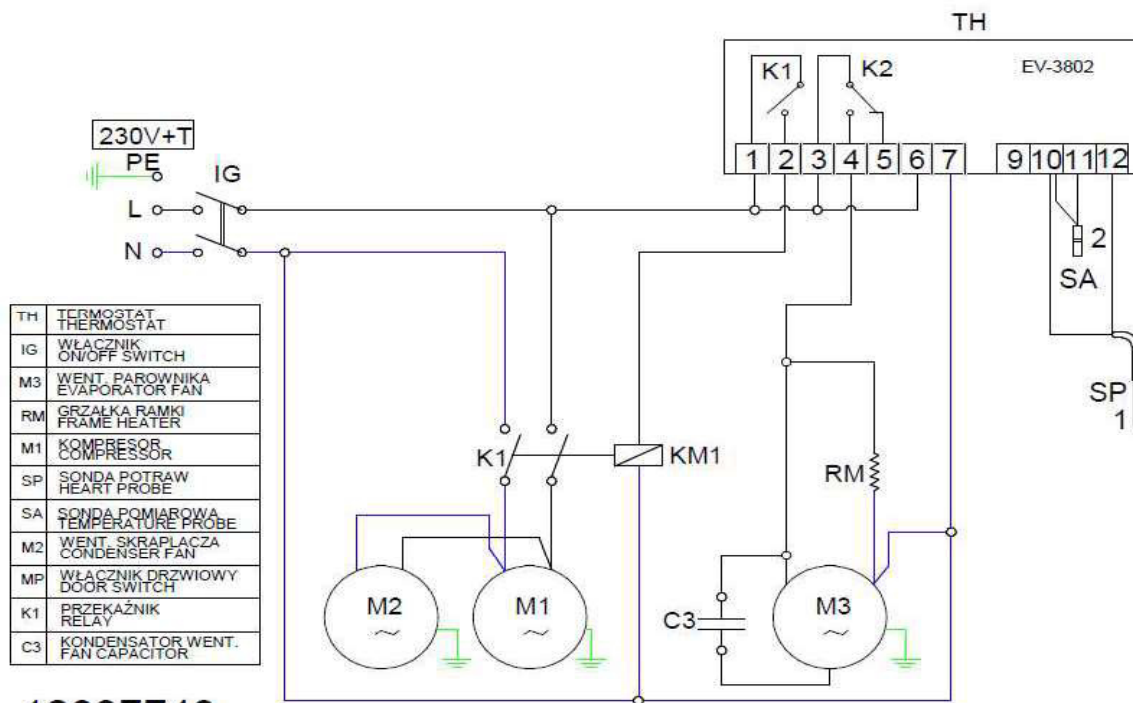


KBS Gastrotechnik GmbH – Schoßbergstraße 26 – 65201 Wiesbaden

SCHEMAT ELEKTRYCZNY - ELECTRICAL SCHEMATIC

Szybkoschładzarka 3802 3GN

Blast chiller



TH	TERMOSTAT THERMOSTAT
IG	WŁACZNIK ON/OFF SWITCH
M3	WENT. PAROWNIKA EVAPORATOR FAN
RM	GRZĄŁKA RAMKI FRAME HEATER
M1	KOMPRESOR COMPRESSOR
SP	SONDA POTRAW HEART PROBE
SA	SONDA POMIAROWA TEMPERATURE PROBE
M2	WENT. SKRAPLACZA CONDENSER FAN
MP	WŁACZNIK DRZWIOWY DOOR SWITCH
K1	PRZEKAŹNIK RELAY
C3	KONDENSATOR WENT. FAN CAPACITOR

12337740