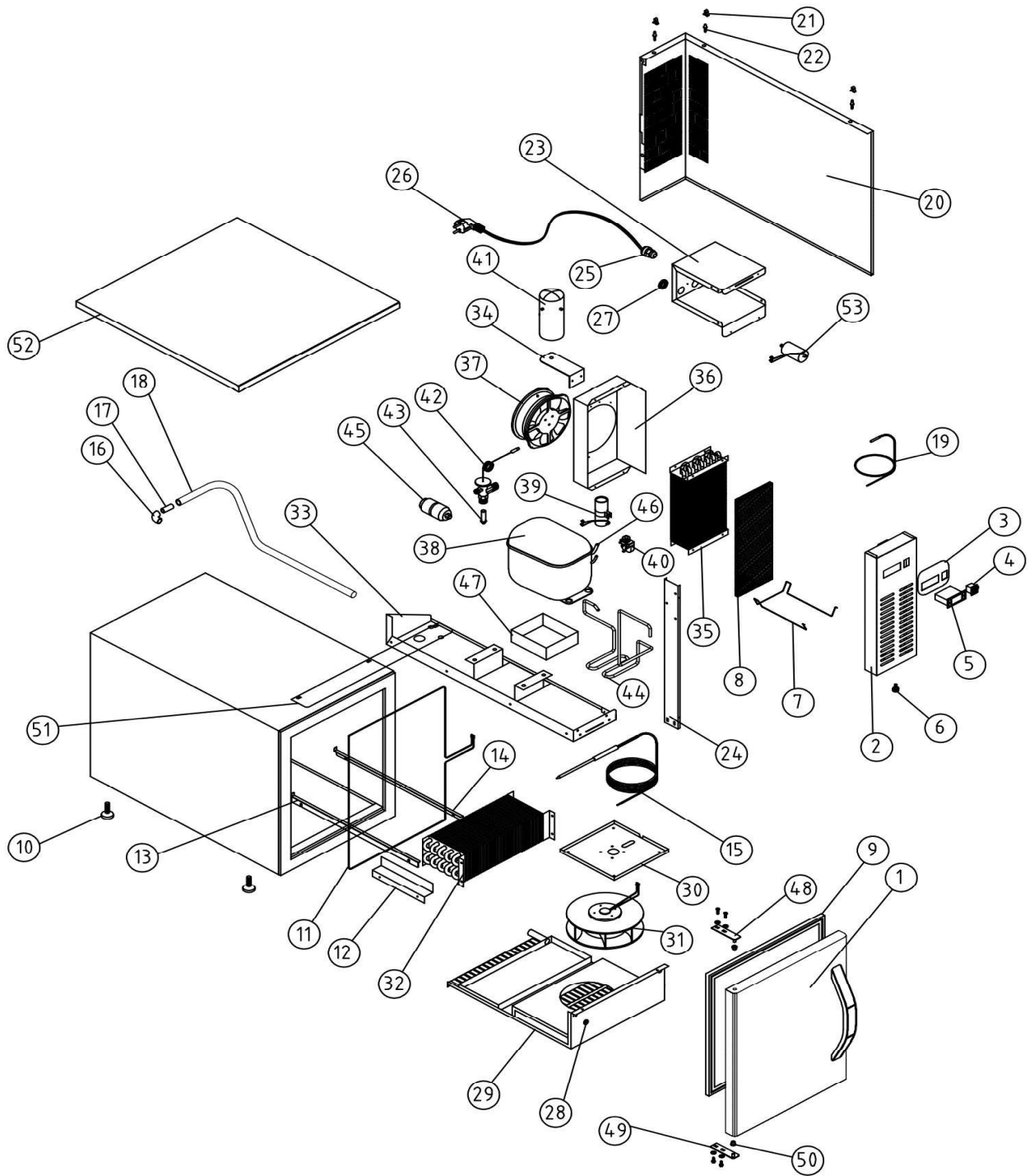


EXPLOSIONSZEICHNUNG



KBS Gastrotechnik GmbH – Schoßbergstraße 26 – 65201 Wiesbaden



N°	KOD CODE	RECOM.	OPIS	DESCRIPTION	EBC-03 50Hz	EBC-03 60Hz	WYCOFANY ELIMINATED	WPROWADZONY INTRODUCED	NOTATKI NOTES
1	12260177		DRZWI EBC-03	DOOR EBC-03	1	1			
2	12271861		PANEL SPAWANY EBC-03	PANEL WELD. EBC-03	1	1			
3	12261173		NAKLEJKA PANELU	PANEL STICKER	1	1			
4	12181857		WLACZNIK ON/OFF	BIPOLAR SWITCH ON/OFF	1	1			
5	12267768		STEROWNIK EBC	THERMOSTAT EBC	1	1			
6	12068088		ŚRUBA MOCUJĄCA PANEL	GRIP NYLON SCREW	1	1			
7	12067231		MOCOWANIE FILTRA SKRAPLACZA EBC-03	CONDENSER FILTER FIXING ROD EBC-03	1	1			
8	12272144		FILTR SKRAPLACZA EBC-03	CONDENSER FILTER EBC-03	1	1			
9	12035902		USZCZELKA DRZWI EBC-03 464X387	WEATHERSTRIP EBC-03 464X387	1	1			
10	12024163		REGULOWANA NÓZKA M10	ADJUSTABLE LEG M10	4	4			
11	12037233		GRZAŁKA RAMKI EBC-03 18W	FRAME HEATER EBC-03 18W	1	1			
12	12261404		OSŁONA SONDY EBC-03	PROBE PROTECTION EBC-03	1	1			
13	12261408		PROWADNICA LEWA EBC-03	SLIDE LEFT EBC-03	3	3			
14	12261409		PROWADNICA PRAWA EBC-03	SLIDE RIGHT EBC-03	3	3			
15	12029718		SONDA POTRAW EBC	HEART PROBE EBC	1	1			
16	12066737		KOLANKO PLASTIK 16x16 SZARE	DRAIN ELBOW Dint16x16	1	1			
17	12269983		RURKA D16 INOX EBC-03 30MM	DRAIN TUBE D16 INOX EBC-03 30MM	1	1			
18	12060027		WĄŻ PVC 14x18mm	PVC HOSE 14X18MM	0,6	0,6			
19	12045530		SONDA POMIAROWA	TEMPERATURE PROBE	1	1			
20	12260289		BOK ZEWN. PRAWY EBC-03	SIDE EXT RIGHT EBC-03	1	1			
21	12068085		ZAPINKA TRZPIENIA MOCUJĄCEGO EBC-03	FIXING PIN CLIP EBC-03	7	7			
22	12068084		TRZPIEŃ MOCUJĄCY EBC-03	FIXING PIN EBC-03	7	7			
23	12261293		PUSZKA ELEKTRYKI EBC-03	ELECTRIC BOX EBC-03	1	1			
24	12261296		WZMOCNIENIE BOCZNE ZEWN. EBC-03	REINFORCEMENT SIDE EXT. EBC-03	1	1			
25	12182215		DŁAWNICA KABLA DP-EN 20HM M20	ATTACHMENT HOSE DP-EN 20HM M20	1	1			
26	12271080		PRZEWÓD 3X1.5X3000 SHUKO	HOSE 3X1.5X3000 SHUKO	1	1			
27	12037427		PIERSZCIEŃ GUMOWY D22/d18	RUBBER RING D22/d18	2	2			
28	12112707		O-RING GUMOWY KABLI D12/d8	RUBBER O-RING D12/d8	2	2			
29	12261538		OSŁONA PAR.+TACA OCIEK. EBC-03	EVAP. COVER+DRAIN. PLATE EBC-03	1	1			
30	12261403		MOCOWANIE WENT. PAROWNIKA EBC-03	EVAP. FAN SUPPORT EBC-03	1	1			
31	12265443		WENTYLATOR PAROWNIKA EBC-03	EVAPORATOR FAN EBC-03	1	1			
32	12047041		PAROWNIK .5T 4R 271A 4.5 S EBC-03	EVAPORATOR 5T 4R 271A 4.5 S	1	1			
33	12261771		PODSTAWA KOMPRESORA KOMPL. EBC-03	COMPRESSOR BASE MOUNTED EBC-03	1	1			
34	12261384		UCHWYT ZBIORNIKA GAZU EBC-03	GAS TANK HOLDER EBC-03	1	1			
35	12068191		SKRAPLACZ 6T 4R 275A 2S EBC-03	CONDENSER 6T 4R 275A 2S EBC-31	1	1			
36	12261386		MOCOW. WENT. SKRAPLACZA EBC-03	CONDENSER FAN BAFLE EBC-03	1	1			
37	12029356		WENTYLATOR SKRAPLACZA EBC-03 50/60Hz	CONDENSER.FAN ATM-03150/60	1	1			
38	12181828		KOMPRESOR SC12CL R404A	COMPRESSOR SC12CL R404A	1	-			50Hz VERSION
38	12067471		KOMPRESOR SC10CLX 60Hz R404A	COMPRESSOR SC10CLX 60Hz R404A	-	1			60Hz VERSION
39	12181559		KONDENSATOR SC	CAPACITOR SC	1	1			
40	12181830		PRZEKAZNIK (SC12CL)	START RELAY (SC12CL)	1	1			
41	12068589		ZBIORNIK GAZU RV-65x204 EBC-03	LIQUID GAS TANK RV-65x204 EBC-03	1	1			
42	12047028		ZAWOR ROZPRĘŻNY 068Z3436	EXPANSION VALVE 068Z3436	1	1			
43	12067618		DYSZA-01 ZAW. ROZPR. T 2 TE 2 EBC	ORIFICE-01 EXP. VALVE T 2 TE 2 EBC	1	1			
44	12261514		SERPENT. EBC-03 5/16" PAINTED	SERPENT. EBC-03 5/16" PAINTED	1	1			
45	12132798		FILTR GAZU DCL1.52S 1/4"	FILTER DCL1.52S 1/4"	1	1			
46	12181553		ZAWOREK DO KOMPRES. RF.HB-1S	ZAWOREK DO KOMPRES. RF.HB-1S	1	1			
47	12261383		ZBIORNIK ODPAROWANIA SKROPLIN EBC-03	EVAP. AUT. WATER TANK EBC-03	1	1			
48	12261242		ZAWIAS GÓRNY EBC-03	HINGE UPPER EBC-03	1	1			
49	12261243		ZAWIAS DOLNY EBC-03	HINGE LOWER EBC-03	1	1			
50	12068308		TULEJKA MOSIĘŻNA DRZWI EBC-03	CASQUILLO EJE PUERTA ATM-031	2	2			
51	12261357		MASKOWNICA BLATU EBC-03	COUNTERTOP COVER EBC-03	1	1			
52	12261584		BLAT EBC-03 KOMPLETNY	TOP EBC-03 COMPLETE	1	1			
53	12265520		KONDENSATOR WENT. PAROWN. 1,5uF	EVAP. FAN CAPACITOR 1,5uF	1	1			