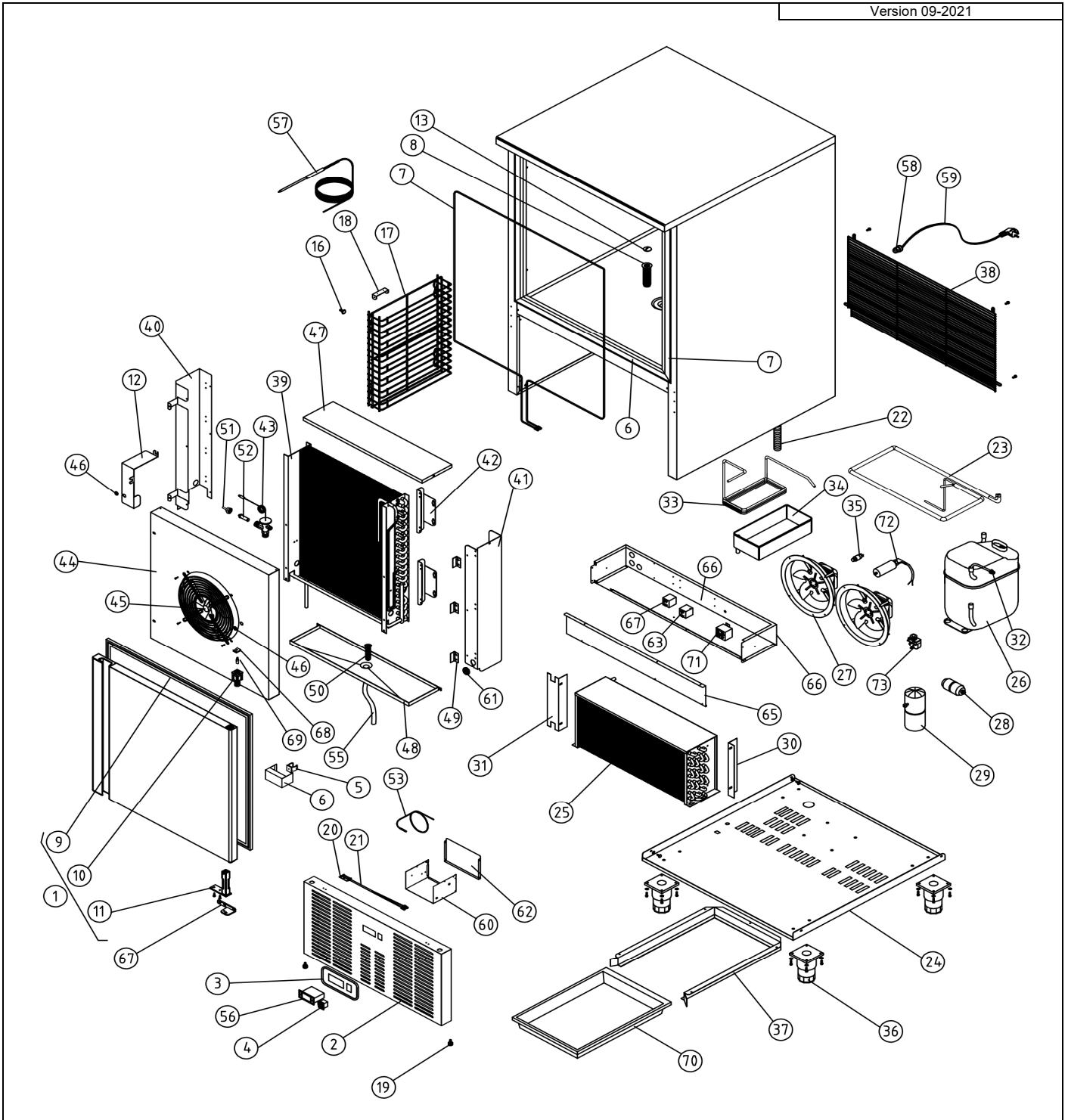


EXPLOSIONSZEICHNUNG



KBS Gastrotechnik GmbH – Schoßbergstraße 26 – 65201 Wiesbaden



N°	KOD CODE	RECOM.	OPIS	DESCRIPTION	EBC-05	EBC-08	EBC-10	WYCOFANY ELIMINATED	WPROWADZONY INTRODUCED	NOTATKI NOTES
1	12264783		DRZWI EBC-05	DOOR EBC-05	1					
1	12266081		DRZWI EBC-08	DOOR EBC-08		1				
1	12270892		DRZWI EBC-10	DOOR EBC-10			1			
2	12264769		PANEL SPAWANY EBC-05	PANEL WELD. EBC-05	1					
2	12266884		PANEL SPAWANY EBC-08	PANEL WELD. EBC-08		1	1			
3	12261173		NAKLEJKA PANELU	PANEL STICKER	1	1	1			
4	12181857		WŁĄCZNIK ON/OFF	BIPOLAR SWITCH ON/OFF	1	1	1			
5	12057439		ZACISK OSŁONY	COVER CLAMP	1	1	1			
6	12264474		OSŁONA RURKI SKROPLIN EBC-05	DRAIN COVER	1	1	1			
7	12036189		GRZAŁKA RAMKI 12W EBC-05	FRAME HEATER 12W EBC-05	1					
7	12067593		GRZAŁKA RAMKI 14W EBC-08	FRAME HEATER 14W EBC-08		1				
7	12036190		GRZAŁKA RAMKI 16W EBC-10	FRAME HEATER 16W EBC-10			1			
8	12037489		RURKA SPŁYWKOWA 3/4 DŁUGA	DRAINAGE 3 / 4 GREY + NUT	1	1	1			
9	12047040		USZCZELKA 716x416 EBC-05	GASKET 716x416 EBC-05	1					
9	12068572		USZCZELKA DRZWI 716X678 EBC-08	GASKET 716X678 EBC-08		1				
9	12068573		USZCZELKA 718x808 EBC-10	GASKET 716x808 EBC-10			1			
10	12037723		GÓRNY PLASTIK ZAWIASU DRZWI	GREY SPRING HOLDER	1	1	1			
11	12038130		ZAWIAS DRZWI	SPRING DOUBLE HINGE	1	1	1			
12	12264475		OSŁONA RUREK PAROWNIKA EBC-05	EVAP. TUBES COVER EBC-05	1					
12	12266611		OSŁONA RUREK PAROWNIKA EBC-08	EVAP. TUBES COVER EBC-08		1	1			
13	12066749		KOREK SPŁYWKI 3/4" Z O-RINGIEM	CAP DRAIN 3/4 WITH O-RING	1	1	1			
16	12068089		ŚRUBA M5 MOC. PROWAD. EBC	GRID MOUNTING SCREW M5 EBC	8	8	8			
17	12068149		PROWADNICA DO TAC EBC-05	PLATE GRID EBC-05	2					
17	12068150		PROWADNICA DO TAC EBC-08	TRAY GRID EBC-08		2				
17	12173419		PROWADNICA DO TAC EBC-10	TRAY GRID EBC-10			2			
18	12264473		UCHWYT SONDY ZYWNOŚCI	HEART PROBE HOLDER	1	1	1			
19	12068088		ŚRUBA MOCUJĄCA PANEL	GRIP NYLON SCREW	3	3	3			
20	12024066		UCHWYT WŁĄCZNIKA MAGNETYCZNEGO	MAGNETIC SWITCH FASTENING	1	1	1			
21	12024477		WŁĄCZNIK MAGNETYCZNY	MAGNETIC SWITCH	1	1	1			
22	12024114		RURA SPUSTOWA 3/4"	DRAIN PIPE 3/4"	1	1	1			
23	12267756		WYMIENNIK EBC-08 KOMPL	EXCHANGER EBC-08 COMPL.		1				
23	12270897		WYMIENNIK EBC-10 KOMPL	EXCHANGER EBC-10 COMPL.			1			
24	12264585		PODSTAWA KOMPRESORA EBC-05	COMPRESSOR BASE EBC-05	1					
24	12266143		PODSTAWA KOMPRESORA EBC-08	COMPRESSOR BASE EBC-08		1	1			
25	12030739		SKRAPLACZ STVF-139 Z WENTYLATOREM	CONDENSER STVF-139 VENTILATED	1					
25	12068193		SKRAPLACZ 11T4R600A2S EBC-08	CONDENSER 11T4R600A2S EBC-08		1	1			
26	12067485		KOMPRESOR SC-15-CLX.2 230V 50Hz	COMP SC-15-CLX.2 230V 50Hz	1					50Hz VERSION
26	12027053		KOMPRESOR SC-12-CLX.2 220V 50/60HZ	COMPR.SC-12-CLX.2 220V 50/60HZ	1					60Hz VERSION
26	12026066		KOMPRESOR NJ2212GK 220V50Hz KOMPL.	COMPRESSOR J2212GK 220V50Hz COMPL.		1	1			50Hz VERSION
26	12221436		KOMPRESOR NJ2212GK 220V60Hz KOMPL.	COMPRESSOR J2212GK 220V60Hz COMPL.		1	1			60Hz VERSION
27	12038161		WENTYLATOR 10W 200 FC-62B	VENT. 10W ARO Ø200 FC-62B		2	2			
28	12132798		FILTR GAZU DCL1.52S 1/4"	FILTER DCL1.52S 1/4"	1	1				
28	12032655		FILTR GAZU DCL083S 3/8"	FILTER DCL083S 3/8"			1			
29	12068589		ZBIORNIK GAZU RV-65x204 EBC-03	LIQUID GAS TANK RV-65x204 EBC-03	1					
29	12068590		ZBIORNIK GAZU 0.88L EBC-08	LIQUID GAS TANK 0.88L		1	1			
30	12264600		PRZESŁONA POW. SKRAP. PRAWA EBC-05	AIR CURTAIN RIGHT EBC-05	1					
30	12267055		PRZESŁONA POW. SKRAP. PRAWA EBC-08	AIR CURTAIN RIGHT EBC-08		1	1			
31	12264589		PRZESŁONA POW. SKRAP. LEWA EBC-05	AIR CURTAIN LEFT EBC-05	1					
31	12267056		PRZESŁONA POW. SKRAP. LEWA EBC-08	AIR CURTAIN LEFT EBC-08		1	1			
32	12181553		ZAWÓREK DO KOMPRES. RF.HB-1S	LOAD VALVE RF.HB-1S	1	2	2			
33	12265046		GRZAŁKA ODPAROWANIA SKROPLIN 5/16"	AUTOMATIC EVAPORATION HEATER 5/16"	1					
33	12265068		GRZAŁKA ODPAROWANIA SKROPLIN 5/16"	AUTOMATIC EVAPORATION HEATER 5/16"		1	1			
34	12036623		ZBIORNIK ODPAROWANIA SKROPLIN	AUTOMATIC ESTEAMATION TRAY	1	1	1			
35	12067620		PRESOSTAT	PRESSURE SWITCH		1	1			
36	12067232		NÓŻKA REGULOWANA KRÓTKA	ADJUSTABLE LEG SHORT	4					
36	12009104		NÓŻKA REGULOWANA	ADJUSTABLE LEG		4	4			
37	12264602		PROWADNICA KUWETY EBC	WATER CONRAINER GUIDE EBC	1	1	1			
38	12084246		KRATKA KOMPRESORA EBC-05	COMPRESSOR GRID EBC-05	1					
38	12084247		KRATKA KOMPRESORA EBC-08	COMPRESSOR GRID EBC-08		1	1			
39	12068167		PAROWNIK 12T2R435A4.5S EBC-05	EVAPORATOR 12T2R435A4.5S EBC-05	1					
39	12068168		PAROWNIK 22T3R435A5S EBC-08	EVAPORATOR 22T3R435A5S EBC-08		1				
39	12068170		PAROWNIK 28T2R435A5S EBC-10	EVAPORATOR 28T2R435A5S EBC-10			1			
40	12264535		LEWA OSŁONA PAROWNIKA EBC-05	EVAP. COVER LEFT EBC-05	1					
40	12266647		LEWA OSŁONA PAROWNIKA EBC-08	EVAP. COVER LEFT EBC-08		1				
40	12270935		LEWA OSŁONA PAROWNIKA EBC-08	EVAP. COVER LEFT EBC-08			1			
41	12264536		PRAWA OSŁONA PAROWNIKA EBC-05	EVAP. COVER RIGHT EBC-05	1					
41	12266648		PRAWA OSŁONA PAROWNIKA EBC-08	EVAP. COVER RIGHT EBC-08		1				
41	12270936		PRAWA OSŁONA PAROWNIKA EBC-08	EVAP. COVER RIGHT EBC-08			1			
42	12264534		WSPORNIK PAROWNIKA EBC-05	EVAP SUPPORT EBC-05	2					
42	12266757		WSPORNIK PAROWNIKA EBC-08	EVAP SUPPORT EBC-08		4	4			
43	12047028		ZAWÓR ROZPRĘŻNY 068Z3436	EXPANSION VALVE 068Z3436	1					
43	12067627		ZAWÓR ROZPRĘŻNY. 068Z3430	EXPANSION VALVE 068Z3430		1	1			
44	12269408		MOCOWANIE WENT. PAROWNIKA EBC-05	EVAP. FAN SUPPORT EBC-05	1					
44	12266646		MOCOWANIE WENT. PAROWNIKA EBC-08	EVAP. FAN SUPPORT EBC-08		1				
44	12270934		MOCOWANIE WENT. PAROWNIKA EBC-10	EVAP. FAN SUPPORT EBC-10			1			
45	12048207		WENTYLATOR PAROWNIKA R09 R EBC-05	EVAP. FAN R09 R EBC-05	1					
45	12026785		WENTYLATOR PAROWNIKA D=300 C.2MF	EVAP. FAN D=300 C.2MF		1	2			

N°	KOD CODE	RECOM.	OPIS	DESCRIPTION	EBC-05	EBC-08	EBC-10	WYCOFANY ELIMINATED	WPROWADZONY INTRODUCED	NOTATKI NOTES
46	12112707		O-RING GUMOWY D12/d8	RUBBER O-RING D12/d8	1	1	2			
47	12264537		GÓRNA OSŁONA PAROWNIKA EBC-05	EVAP. COVER TOP EBC-05	1					
47	12266649		GÓRNA OSŁONA PAROWNIKA EBC-08	EVAP. COVER TOP EBC-08		1	1			
48	12264550		TACA OCIEKOWA PAROWNIKA EBC-05	EVAP. BOTTOM TRAY EBC-05	1					
48	12266750		TACA OCIEKOWA PAROWNIKA EBC-08	EVAP. BOTTOM TRAY EBC-08		1	1			
49	12068285		ZAWIAS INOX 40X40X1	HINGE INOX 40X40X1	2	2	3			
50	12037642		RURKA SPŁYWKOWA 1/2" DŁUGA	DRAINAGE 1/2" LONG + NUT	1	1	1			
51	12067619		ADAPTER ZAWORU ROZPRĘŻNEGO	EXP. VALVE ADAPTER	1	1	1			
52	12067618		DYSZA-01 ZAW. ROZPR. EBC-05	ORIFICE-01 EXP. VALVE EBC-05	1					
52	12067628		DYSZA-02 R.0682092 EBC-08	ORIFICE-02 R.0682092 EBC-08		1	1			
53	12045530		SONDA POMIAROWA	TEMPERATURE PROBE	1	1	1			
54	12264557		KIT PAROWNIKA EBC-05	UD. EVAPORATOR EBC-05 KIT	1					Zawiera pozycje od 39 do 53 Includes positions from 39 to 53
54	12266756		KIT PAROWNIKA EBC-08	UD. EVAPORATOR EBC-08 KIT		1				Zawiera pozycje od 39 do 53 Includes positions from 39 to 53
54	12270933		KIT PAROWNIKA EBC-10	UD. EVAPORATOR EBC-10 KIT			1			Zawiera pozycje od 39 do 53 Includes positions from 39 to 53
55	12037263		RURA SPŁYWKI D.WEWN=17MM	DRAINING PIPE D.INT=17MM	1	1	1			
56	12267768		STEROWNIK EBC	THERMOSTAT EBC	1	1	1			
57	12029718		SONDA POTRAW EBC	HEART PROBE EBC	1	1	1			
58	12182215		DŁAWNICA KABLA DP-EN 20HM M20	ATTACHMENT HOSE DP-EN 20HM M20	1	1	1			
59	12271080		PRZEWÓD 3X1.5X3000 SHUKO	HOSE 3X1.5X3000 BL.SHUKO 3T	1	1	1			
60	12264657		OBUDOWA PUSZKI ELEKTR. EBC-05	ELECTRIC BOX BASE EBC-05	1	1	1			
61	12037427		PIERŚCIEŃ GUMOWY D22/d18	RUBBER RING D22/d18	4	4	4			
62	12264650		POKRYWA PUSZKI ELEKTR. EBC-05	ELECTRIC BOX COVER EBC-05	1					
63	12023706		PRZEKAŹNIK 230V AC 50/60 Hz 16A 2-DROŻNY	RELAY 230V AC 50/60Hz 16A 2 WAY	1	1	1			
65	12266939		POKRYWA SKRZYŃKI ELEKTRYKI EBC-08	ELECTRIC BOX COVER EBC-08		1	1			
66	12266938		SKRZYŃKA ELEKTRYKI EBC-08	ELECTRIC BOX EBC-08		1	1			
67	12037017		WSPORNIK DOLNY ZAWIASU PRAWY	LOW. HINGE SUPPORT RIGHT	1	1	1			
68	12182152		NAKRETKA NASUWANA TYP-U M6	U-TYPE SPEEDNUT M6	1	1	1			
69	12102786		TRZPIEN GÓRNY ZAWIASU EBC	DOOR UPPER SHAFT EBC	1	1	1			
70	12046294		TACA OCIEKOWA EBC	DRAINAGE TRAY EBC	1	1	1			
71	12033148		STYCZNIK 25A 230V	CONTACTOR 25A 230V		1	1			
72	12181559		KONDENSATOR SC (117U5017)	CAPACITOR SC (117U5017)	1					
73	12181560		PRZEKAŹNIK SC15CL (117U6019)	RELAY SC15CL (117U6019)	1					