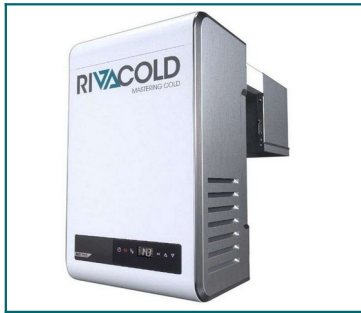


TECHNISCHE DOKUMENTATION



KBS Gastrotechnik GmbH – Schoßbergstraße 26 – 65201 Wiesbaden



UNVERBINDLICHE PRODUKTABBILDUNG

Datenblatt

| | |
|---------------|----------------|
| Typ | Kompakt |
| Montage | Wand |
| Artikel | BEWS301MA30P11 |
| Serie | BEWS |
| Version | Huckepack |
| Schall | 35.5 dBA 10 m |
| Verflüssigung | Luft |
| Nettogewicht | 64 kg |
| PED | 0 |
| Abtauung | Heißgas |
| Expansion | Ventil |
| Anwendung | MBP |
| Kältemittel | R290 |

Abmessungen

| | |
|----------|--------|
| Breite L | 671 mm |
| Tiefe P | 975 mm |
| Höhe H | 828 mm |

Aufnahmen

| | |
|-------------------|-------|
| Leistungsaufnahme | 990 W |
| Stromaufnahme | 5.4 A |

Verflüssiger

| | |
|-------------------|-----------|
| Anzahl der Lüfter | 1 |
| Durchmesser | 300 mm |
| Luftmenge | 1200 m³/h |

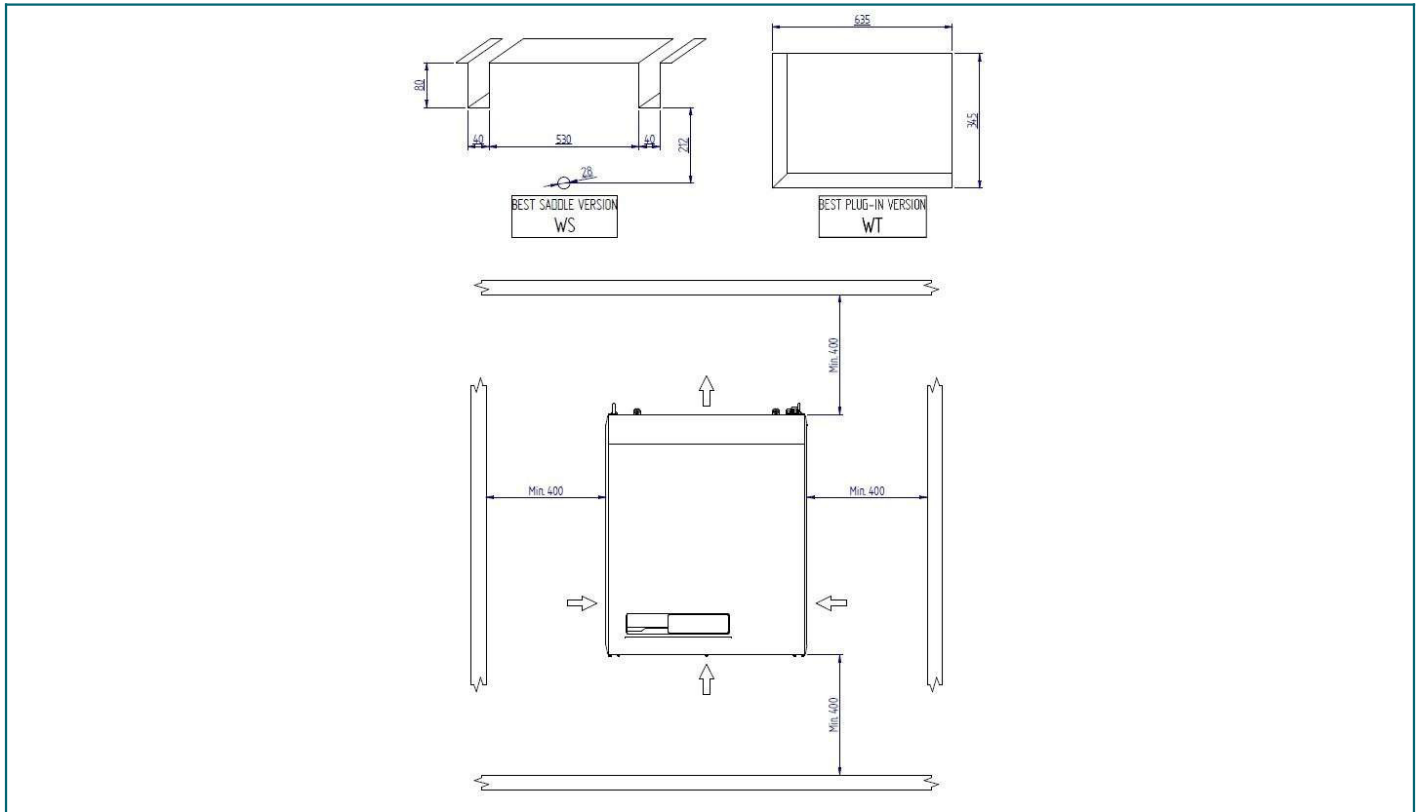
Verdampfer

| | |
|-------------------|-----------|
| Anzahl der Lüfter | 2 |
| Durchmesser | 200 mm |
| Luftmenge | 1000 m³/h |
| Wurfweite | 6.5 m |

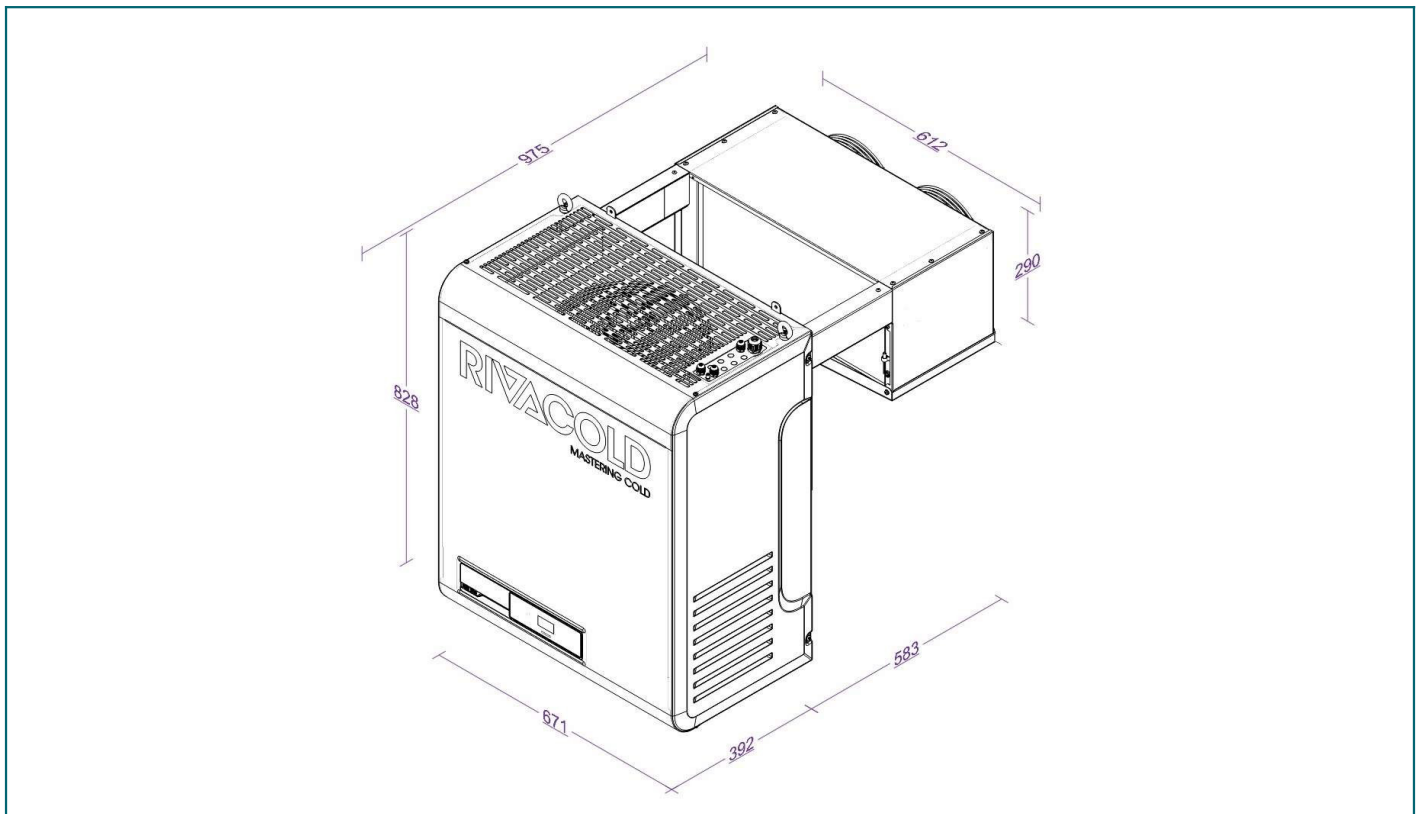
Verdichter

| | |
|-----------------------|------------|
| Typ | Hermetisch |
| Anzahl der Verdichter | 1 |
| Hersteller | EMBRACO |
| Spannung | 230/1/50 |
| Hubraum | 22.4 cm³ |

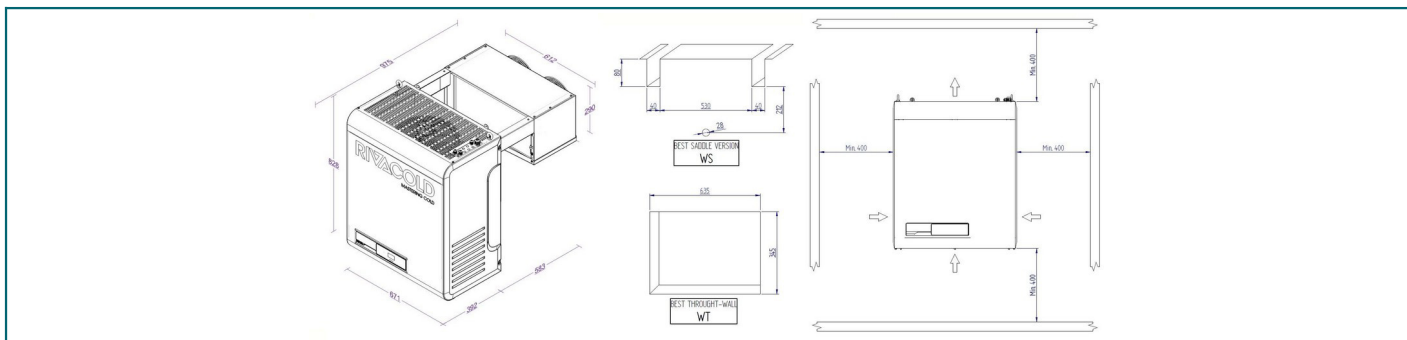
Technische Zeichnungen - BEWS301MA30P11



Technische Zeichnungen - BEWS301MA30P11



Technische Zeichnungen - BEWS301MA30P11



Kälteleistungstabelle (W) - BEWS301MA30P11 - Kältemittel: R290

| TA \ Tcella | -5 °C | 0 °C | 5 °C | 10 °C |
|-------------|----------------|----------------|----------------|----------------|
| 25 °C | 1495 (16 m³) | 1731 (24.6 m³) | 1983 (38 m³) | 2252 (60.7 m³) |
| 32 °C | 1390 (10.8 m³) | 1607 (17.9 m³) | 1840 (27.6 m³) | 2090 (43.8 m³) |
| 43 °C | 1186 (6 m³) | 1373 (8.6 m³) | 1577 (13.2 m³) | 1796 (22.6 m³) |

Werte beziehen sich auf:

Sauggasttemperatur : +20°C
 Unterkühlung : 0K
 Überhitzung : 100%
 Stromaufnahme Verdichter
 To -5°C (HBP); Tc +50°C
 To -10°C (MBP); Tc +50°C
 To -30°C (LBP); Tc +50°C



UNVERBINDLICHE PRODUKTABBILDUNG

HAUPTBAUTEILE MECHANIK

- Hermetische Verdichter mit thermischem Überlastungsschutz
- Kondensator mit Ø5mm-Rohren mit interner schraubenförmiger Riffelung
- Verdampfer mit Ø5/16"-Rohren mit interner schraubenförmiger Riffelung
- Elektronische Ventilatoren sowohl am Verflüssiger als auch am Verdampfer
- Mechanisches Thermostatventil als Standard in der gesamten Baureihe
- Abtauung mit Heißgas
- Verdunstungsschale für Tauwasser
- Kältemittelfüllung R290 ≤ 150g pro Kreislauf

STEUERSCHALTKREIS UND ELEKTRIK

- Sicherheitsdruckschalter auf der Hochdruckseite
- Hoch- und Niederdrucksonden
- Verkabelter Türmikroschalter mit Kabel L=2,5
- Türwiderstandskabel bei Modellen NT (L = 2,5 m)
- LED-Zellenleuchte mit Kabel L= 5m
- Stromversorgungskabel L= 2,5 m mit verdrahtetem elektrischen Stecker
- Industriestecker (2P + E oder 3P + N + E) 16 A
- Industriestecker (2P + E) 32 A nur bei BEWx352MA80P11 und BEWx352LA60P11

ELEKTRONISCHE STEUERUNG

- Riv-olution: elektronische Steuerung, programmierbar mit Software, da von Rivacold entwickelt worden ist
- Funktionen Smart Defrost und Leak Detector
- Bluetooth-Konnektivität
- APP für die Steuerung und Kontrolle der Monoblock-Funktionalität
- Anschlusskabel für BMS (RTU Modbus Protokoll) L=5 m
- LED-Display mit neuer Grafik und weißer Hintergrundbeleuchtung
- Kapazitive Tastatur mit Hintergrundbeleuchtung

AUFBAU

- Selbsttragender Rahmen aus verzinktem Blech
- Leicht abbaubare Verkleidung für schnellen Zugang zu den Komponenten im Falle einer Inspektion oder Wartung
- Befestigungssatz bestehend aus Schrauben und Unterlegscheiben zur Befestigung des Monoblocks an der Zellenwand und Dichtungsmörtel in Streifen zur Isolierung
- Pufferdicke 100 mm für die Modelle MT und 150 mm für die Modelle BT (Modelle WT)

OPTIONEN

- Puffersatz im Lieferumfang für Huckepackaggregat (WS): 100mm, 150mm, 200mm
- Elektrophoresebehandlung von Wärmetauschern (Kondensator + Verdampfer)
- Kit Verlängerungskabel in 5 m und 10 m Länge (Licht, Türrahmenheizung, Türkontaktschalter)
- Fernbedientafel mit 5m-Kabel und 10m-Kabel
- Vorbereitung Master & Slave (5m Kable)
- Kit Verbindungskabel für Alarmrelais 5 m
- IoT - Fernüberwachung und -steuerung (Wi-fi - 2G)