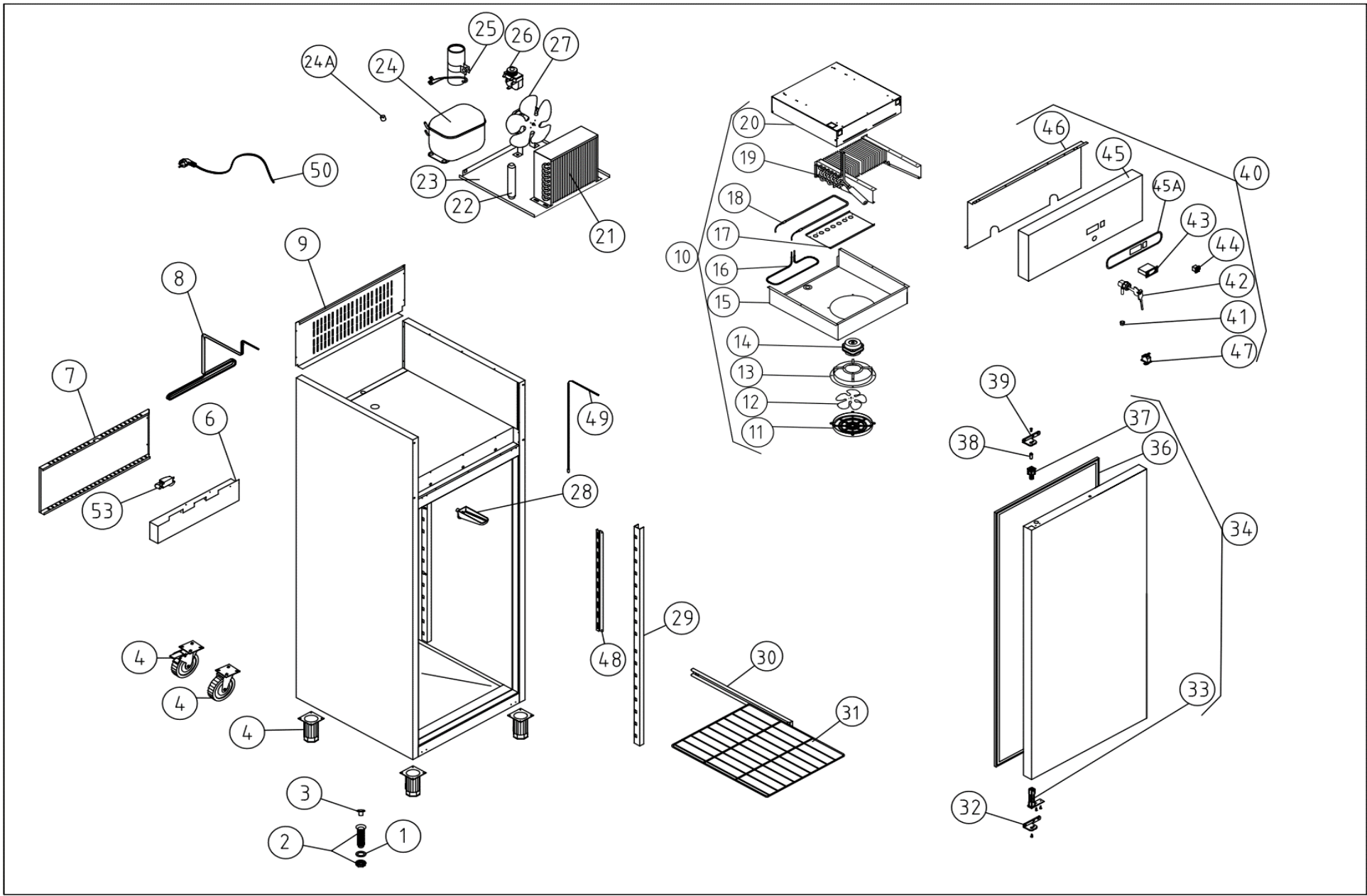


EXPLOSIONSZEICHNUNG



KBS Gastrotechnik GmbH – Schoßbergstraße 26 – 65201 Wiesbaden



ELEMENT / ITEM	NF REFERENCE / REFERENCE	Nazwa	DENOMINATION	PTPH0071	PTNH0071	AKTUALNIE MONTOWANY / CURRENTLY INSTALLED	WYCOFANY / ELIMINATED	WPROWADZONY / INTRODUCED	NOTATKI / NOTES
2	12037642	RURKA SPŁYWKOWA 1/2	DRAINAGE PIPE 1/2	1	1				
3	12037798	KOREK OTWORU W ZLEWIE 1/2	1/2 DRAINAGE PLUG	1	1				
4	12009104	REGULOWANA NÓŻKA	ADJUSTABLE LEG	4	4				
4	12181660	KOŁO Φ100	WHEEL Φ100	2	2				
4	12181661	KOŁO Φ100 Z HAMULCEM	WHEEL Φ100 WITH BRAKE	2	2				DODATKOWA OPCJA / ADDITIONAL OPTION
5	12036014	GRZĄŁKA RAMKI 20W	20W FRAME HEATER	1	1				DODATKOWA OPCJA / ADDITIONAL OPTION
6	12174617	ZBIORNIK ODPAROWANIA SKROPLIN	AUTOMATIC EVAPORATION TANK	1	1				
7	12174750	OŚLONA ZBIORNIKA ODPAROWANIA SKROPLIN	AUTOMATIC EVAPORATION SYSTEM COVER	1	1				
8	12182291	GRZĄŁKA AUTOMATYCZNEGO ODPAROWANIA SKROPLIN	AUTOMATIC EVAPORATION HEATER	1	1				
8	12182291	GRZĄŁKA AUTOMATYCZNEGO ODPAROWANIA SKROPLIN	AUTOMATIC EVAPORATION HEATER	1	1	X	25.03.24		WYCOFANY / CANCELED
8	12182292	GRZĄŁKA AUTOMATYCZNEGO ODPAROWANIA SKROPLIN	AUTOMATIC EVAPORATION HEATER	1	1	X		25.03.24	WPROWADZONY / INTRODUCED
9	12176541	TYLNA OŚLONA JEDNOSTKI CHŁODNICZEJ	COLD UNIT BACK COVER	1	1			25.03.24	WPROWADZONY / INTRODUCED
10	12223822	KOMPLETNY KIT PAROWNIKA POZYTYWNEGO	POSITIVE COMPLETE EVAPORATOR KIT	1	1				
10	12176289	KOMPLETNY KIT PAROWNIKA NEGATYWNEGO	NEGATIVE COMPLETE EVAPORATOR KIT	1	1				
11	12034663	METALOWA OŚLONA WENTYLATORA	METAL FAN COVER	1	1				
12	12058694	ŚMIGŁO Φ200 WENTYLATORA PAROWNIKA	EVAPORATOR FAN BLADE Φ200	1	1				
13	12131156	MOCOWANIE WENTYLATORA	FAN SUPPORT	1	1				
14	12132522	WENTYLATOR 5W BEZ ŚMIGŁA BEZ MOCOWANIA	FAN WITHOUT BLADE WITHOUT SUPPORT	1	1				
14	12135265	WENTYLATOR 7W BEZ MOCOWANIA I BEZ ŚMIGŁA	FAN WITHOUT SUPPORT AND WITHOUT BLADE	1	1				
15	12174410	OŚLONA DOLNA PAROWNIKA	BOTTOM EVAPORATOR COVER	1	1				
16	12036313	GRZĄŁKA SPŁYWKI 16,5W	DRAINAGE HEATER 16.5W	1	1		06.02.20		WYCOFANY / CANCELED
16	12035911	GRZĄŁKA SPŁYWKI 15W	DRAINAGE HEATER 15W	1	1	X		06.02.20	WPROWADZONY / INTRODUCED
17	12174385	MOCOWANIE GRZĄŁKI	HEATER SUPPORT	2	2				
18	12045816	GRZĄŁKA PAROWNIKA	EVAPORATOR HEATER	1	1				
19	12068174	PAROWNIK FC71B RH	EVAPORATOR FC71B RH	1	1				
20	12223064	OŚLONA GÓRNA PAROWNIKA	UPPER EVAPORATOR COVER	1	1				
21	12032377	SKRAPLACZ 8X3	CONDENSER 8X3	1	1				
21	12061043	SKRAPLACZ 8X3 D	CONDENSER 8X3 D	1	1				
22	12061055	FILTR GAZU 20GR	GAS FILTER 20GR	1	1				
23	12174390	PODSTAWA KOMPRESORA	COMPRESSOR SUPPORT	1	1				
24	12138143	KOMPRESOR DLE4.8CN 50Hz	COMPRESSOR NLE4.8CN 50Hz	1	1		25.03.24		WYCOFANY / CANCELED
24	12292989	KOMPRESOR EMC3119U 50Hz	COMPRESSOR EMC3119U 50Hz	1	1	X		25.03.24	WPROWADZONY / INTRODUCED
24	12250253	KOMPRESOR DLE4.8CNT 60Hz	COMPRESSOR DLE4.8CNT 60Hz	1	1				WERSJA 60Hz / 60Hz VERSION
24	12181839	KOMPRESOR NLE-10CN 50Hz	COMPRESSOR NLE-10CN 50Hz	1	1				WERSJA 50Hz / 50Hz VERSION
24	12250075	KOMPRESOR NLE8.8CNT 60Hz	COMPRESSOR NLE8.8CNT 60Hz	1	1				WERSJA 60Hz / 60Hz VERSION
24A	12129239	KOREK DO KOMPRESORA	COMPRESSOR CAP	1	1				
25	12181831	KONDENSATOR DLE	CAPACITOR DLE	1	1		25.03.24		WYCOFANY / CANCELED
25	12181565	KONDENSATOR NLE	CAPACITOR NLE	1	1				
25	12258786	KONDENSATOR NLE8.8CNT	CAPACITOR NLE8.8CNT	1	1				WERSJA 60Hz / 60Hz VERSION
25	12177682	PRZEKAŹNIK DLE4.8CN 50Hz	STARTER RELAY DLE4.8CN 50Hz	1	1		25.03.24		WYCOFANY / CANCELED
26	12058872	PRZEKAŹNIK DLE4.8CNT 60Hz	STARTER RELAY DLE4.8CNT 60Hz	1	1				WERSJA 60Hz / 60Hz VERSION
26	12181840	PRZEKAŹNIK NLE-10CN 50Hz	STARTER RELAY NLE-10CN 50Hz	1	1				WERSJA 50Hz / 50Hz VERSION
26	12258784	PRZEKAŹNIK NLE-8CNT 60Hz	STARTER RELAY NLE-8.8CNT 60Hz	1	1				WERSJA 60Hz / 60Hz VERSION
27	12059041	WENTYLATOR 5W Z MOCOWANIEM I ŚMIGŁEM	5W FAN WITH SUPPORT AND BLADE	1	1				
28	12181537	SPŁYWKA SKROPLIN SZARA	GREY CONDENSER DRAINAGE	1	1				
28	12181569	SPŁYWKA SKROPLIN CZARNA	BLACK CONDENSER DRAINAGE	1	1				
29	12174669	WIESZAK PRZEDNI LEWY	ZIPPER FRONT LEFT	1	1				
29	12174671	WIESZAK TYLNY	ZIPPER BACK	2	2				
30	12174688	ŚLIZG	ŚLIZG	6	6				
31	12181639	PÓŁKA 600X400	GRILL 600X400	3	3				
32	12036986	WSPORNIK DRZWI DOLNY LEWY	LEFT BOTTOM DOOR SUPPORT	1	1				
32	12037017	WSPORNIK DRZWI DOLNY PRAWY	RIGHT BOTTOM DOOR SUPPORT	1	1				
33	12038130	ZAWIAS SPRĘŻYNOWY DRZWI	SPRING DOOR HINGE	2	2				
34	*	KOMPLETNE DRZWI	COMPLETE DOOR	1	1				PATRZ OPCJE / SEE OPTIONS
36	12034273	USZCZELKA MAGNETYCZNA DRZWI WYSOKICH	HIGH DOOR MAGNETIC GASKET	1	1				
37	12037723	GÓRNY PLASTIK ZAWIASU DRZWI	UPPER DOOR HINGE PLASTIC	1	1				
38	12038076	TRZPIEŃ M6 WSPORNIKA DRZWI	DOOR SUPPORT M6 PIN	1	1				
39	12041474	GÓRNY WSPORNIK DRZWI LEWY	UPPER DOOR SUPPORT LEFT	1	1				
39	12041472	GÓRNY WSPORNIK DRZWI PRAWY	UPPER DOOR SUPPORT RIGHT	1	1				
40	*	KOMPLETNY PANEL KONTROLNY POZYTYWNY	COMPLETE POSITIVE CONTROL PANEL	1	1				
41	12181850	PLASTIKOWY CYLINDER ZAMKA	PLASTIC LOCK CYLINDER	1	1				
42	12100836	ZAMEK DRZWI	DOOR LOCK	1	1		01.01.20		DODATKOWA OPCJA / ADDITIONAL OPTION
42	12246615	ZAMEK DRZWI	DOOR LOCK	1	1	X		01.01.20	
42	12253782	KLUCZ SERWISOWY ZAMKA DRZWI	DOOR LOCK SERVICE KEY					01.01.20	KLUCZ SERWISOWY NIEZBEDNY DO WYMIANY ZAMKA / SERVICE KEY NEEDED FOR LOCK EXCHANGE
43	*	STEROWNIK	STEROWNIK	1	1				PATRZ OPCJE / SEE OPTIONS
44	*	WŁĄCZNIK ON/OFF	ON/OFF SWITCH	1	1				PATRZ OPCJE / SEE OPTIONS
45	*	PANEL PRZEDNI	FRONT PANEL	1	1				PATRZ OPCJE / SEE OPTIONS
45A	*	NAKLEJKA PANELA KONTROLNEGO	CONTROL PANEL STICKER	1	1				PATRZ OPCJE / SEE OPTIONS
46	12174748	OŚLONA TYLNA PANELA KONTROLNEGO	BACK CONTROL PANEL COVER	1	1				
47	12036888	WYŁĄCZNIK WENTYLATORA	FAN SWITCHER	1	1		18.06.19		WYCOFANY / CANCELED
47	12329719	WYŁĄCZNIK WENTYLATORA I ŚWIATŁA LED	FAN AND LED LIGHT SWITCH	1	1	X		18.06.19	WPROWADZONY / INTRODUCED
48	12174579	OŚLONA SONDY POMIAROWEJ	PROBE PROTECTION	1	1				
49	12045530	SONDA POMIAROWA	PROBE	1	2				
50	12271059	KABEL ZASILAJĄCY 3X1X3000	POWER HOSE 3X1X3000	1	1				
50	12271080	KABEL ZASILAJĄCY 3X1,5X3000	POWER HOSE 3X1,5X3000	1	1				

ELEMENT \ ITEM	NR REFERENCYJNY REFERENCE	Nazwa	DENOMINATION	PTPH0071	PTNH0071	AKTUALNIE MONTOWANY / CURRENTLY INSTALLED	WYCOFANY / ELIMINATED	WPROWADZONY / INTRODUCED	NOTATKI / NOTES
50	12067656	KABEL ZASILAJĄCY WERSJA UK 3X1X2500	UK VERSION POWER HOSE 3X1X2500	1	1				
53	12037263	SYFON SKROPLIN	CONDENSATE TRAP	1	1		16.09.19		
53	12220323	SYFON SKROPLIN	CONDENSATE TRAP	1	1	X		16.09.19	