

EXPLOSIONSZEICHNUNG

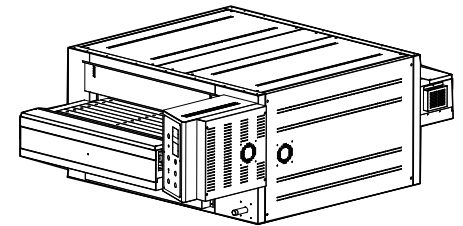


KBS Gastrotechnik GmbH – Schoßbergstraße 26 – 65201 Wiesbaden



Catalogo parti di ricambio/ Spare parts catalogue
Forni gas/Gas ovens CE

Tunnel stone TSGas (83x114)



E' facoltà della ITALFORNI PESARO Srl riservarsi la possibilità di apportare in qualsiasi momento modifiche alla fornitura sotto qualsiasi aspetto, in quanto lavoriamo costantemente al perfezionamento di tutti i tipi di macchine e di tutti i modelli. Sulla base dei dati, delle illustrazioni e delle descrizioni di questo libretto non è dunque possibile rivendicare i diritti.

I testi, le illustrazioni e le norme riportate in questo libretto si basano sulle informazioni note al momento della stampa.

Ristampa, riproduzione e traduzione, anche parziali ed in qualsiasi forma, sono vietate in mancanza di autorizzazione scritta della ITALFORNI PESARO Srl. Tutti i diritti d'autore sono riservati alla ITALFORNI PESARO Srl. Con riserva di modifiche.

ITALFORNI PESARO Srl reserves the right to perform possible modifications to supplied goods in any form and at any moment, as we constantly work towards further improvement of all machine types and models. It is not possible therefore to claim rights on the basis of data, pictures and descriptions provided by this manual.

Texts, drawings and standards issued by this manual are based on the information available at the time of printing.

Reprinting, reproduction and translation, even if partial, and under any form, is forbidden without written permission from ITALFORNI PESARO Srl. All copyrights are reserved by ITALFORNI PESARO Srl. With conditions of modification.

indice delle tavole

index of shares

SOMMARIO

TAV.1	ASSIEME TSB GAS CE (83X114)	4	TAV.1	ASSEMBLY TSB GAS CE (83X114)	4
TAV.2	QUADRO ELETTRICO TSB GAS CE (83X114)	7	TAV.2	ELECTRIC BOARD TSB GAS CE (83X114)	7
TAV.3	QUADRO ELETTRICO CON PLC TSB GAS CE (83X114)	9	TAV.3	PLC ELECTRIC BOARD TSB GAS CE (83X114)	9
TAV.5	GRUPPO GAS TSB GAS CE (83X114)	11	TAV.5	GAS GROUP TSB GAS CE (83X114)	11
TAV.6	CAVALLETTO TSB GAS CE (83X114)	13	TAV.6	STAND TSB GAS CE (83X114)	13

CONTENTS

NORME PER L' ORDINAZIONE DELLE PARTI DI RICAMBIO

INSTRUCTIONS FOR ORDERING SPARE PARTS

Le ordinazioni delle parti di ricambio devono essere corredate dalle seguenti indicazioni:

When ordering spare parts, please provide the following information:

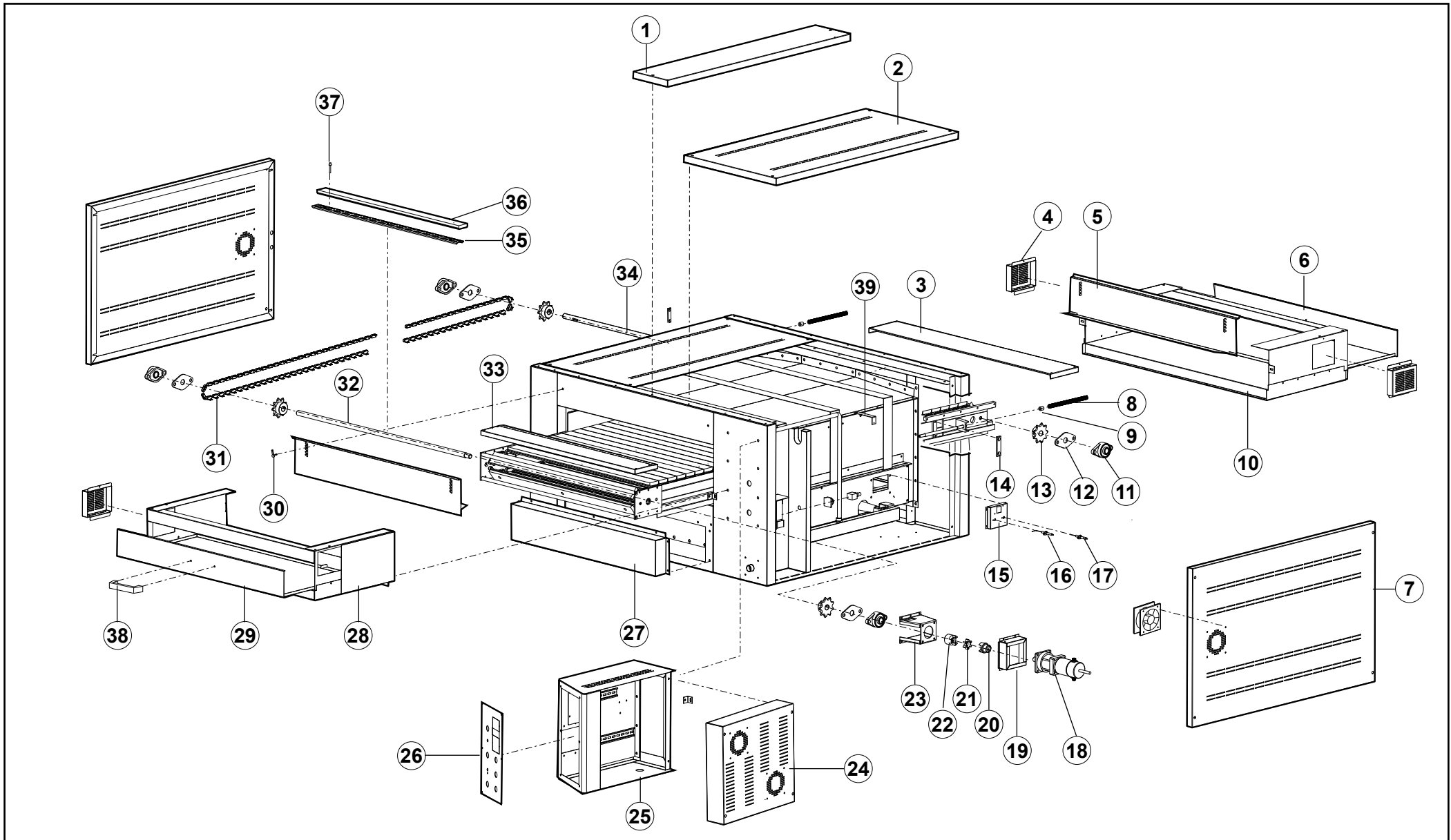
- | | |
|---|-------------------------|
| - Tipo macchina | - Type of appliance |
| - Numero della tavola | - Chart number |
| - Numero di riferimento del particolare | - Part reference number |
| - Numero di codice | - Code Number |
| - Denominazione | - Designation |
| - Quantità occorrente | - Quantity required |

Nota: L'efficienza operativa della macchina è affidata nel tempo ai ricambi originali "ITALFORNI PESARO Srl".

N.B.: The efficient operation of the appliance over time is guaranteed by the use of genuine and original "ITALFORNI PESARO Srl" spare parts.

Particolari commerciali di primaria importanza sono esclusivamente selezionati dalla "ITALFORNI PESARO Srl" e non devono essere confusi con altri analoghi reperibili sul mercato (esempio: i cuscinetti sono scelti con gioco specifico per dare la massima affidabilità).

All major commercial parts are selected solely by "ITALFORNI PESARO Srl" and must not be mistaken for other similar parts readily available on the market (for instance: the bearings are selected with a specific play to ensure maximum reliability).

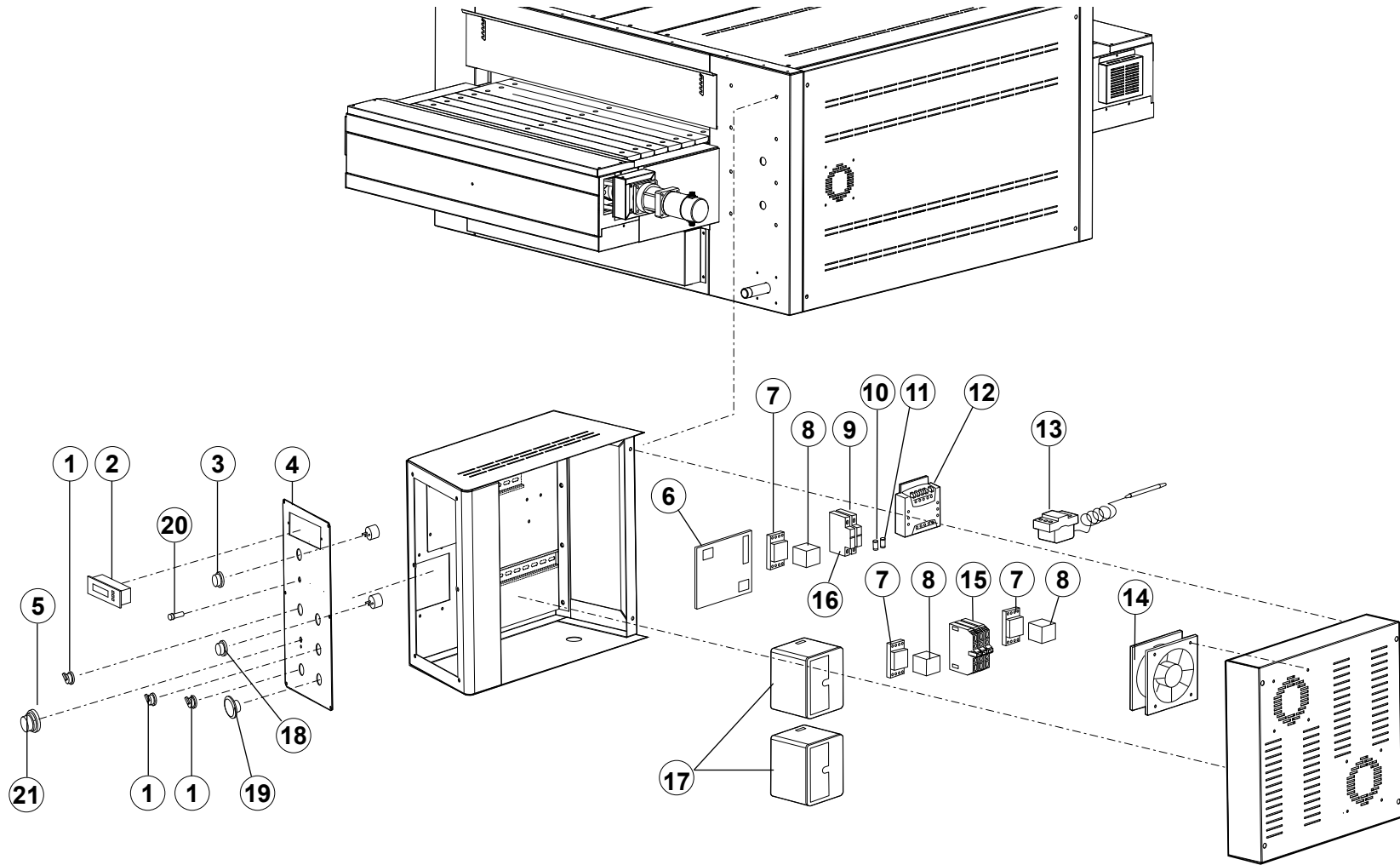


Pos.	Codice	Q.tà	Descrizione	Designation	Note
1	53100795	1	Pannello superiore	Superior panel	
2	53100471	2	Pannello laterale	Side panel	
3	52900071	1	Carter protezione inforamento	Firing protection carter	
4	55000041	3	Coperchio laterale cuscinetto	Side cover bearing	
5	53500067	2	Cappa scorrevole	Sliding range hood	
6	53100497	1	Pannello cassetto inforamento	Firing drawer panel	
7	53100794	2	Pannello laterale asolato	Slotted side panel	
8	80501008	2	Molla	Spring	
9	54500011	2	Boccola	Bush	
10	52900037	1	Assieme carter inforamento	Firing carter assembly	
11	81323011	4	Cuscinetto	Bearing	
12	57700013	4	Guarnizione	Seal	
13	53700004	4	Ingranaggio pignone	Pinion gear	
14	52300082	4	Piastra blocco molla	Lock plate spring	
15	51200012	2	Scatola per candele	Boxes for plugs	
16	58800004	2	Candela	Plug	
17	58800003	2	Candela	Plug	
18	85104014	1	Motoriduttore	Gearmotor	
19	52900099	2	Carter motore	Motor carter	
20	55700003	1	Giunto GE-T 19A	GE-T 19A Joint	
21	81802001	1	Corona elastica	Elastic crown	
22	55700002	1	Giunto GE-T 24B	GE-T 24B Joint	
23	55100016	1	Flangia supporto motore	Motor support flange	
24	53101012	1	Pannello chiusura consolle	Closing console panel	
25	53100870	1	Consolle comandi	Commands console	
26	53100826	1	Pannello comandi frontalino	Front panel control	
27	52900086	2	Carter areazione	Aeration carter	

Pos.	Codice	Q.tà	Descrizione	Designation	Note
28	52900036	1	Assieme carter infornamento	Discharging carter assembly	
29	53100498	1	Pannello cassetto infornamento	Discharging drawer panel	
30	81217004	4	Maniglia a scatto	Handle snap	
31	24300001	2	Catena	Chaîne	
32	55800011	1	Albero conduttore	Drive shaft	
33	5290072	1	Carter protezione sfornamento	Discharging protection carter	
34	55800010	1	Albero condotto	Drive shaft	
35	52000383	76	Supporto refrattario	Refractory support	
36	59800070	76	Refrattario	Refractory	
37	80109008	304	Rivetti	Rivets	
38	81217002	2	Maniglia cassetto	Drawer hand	
39	59500001	1	Termocoppia K	K Thermocouple	

QUADRO ELETTRICO/ ELECTRIC BOARD

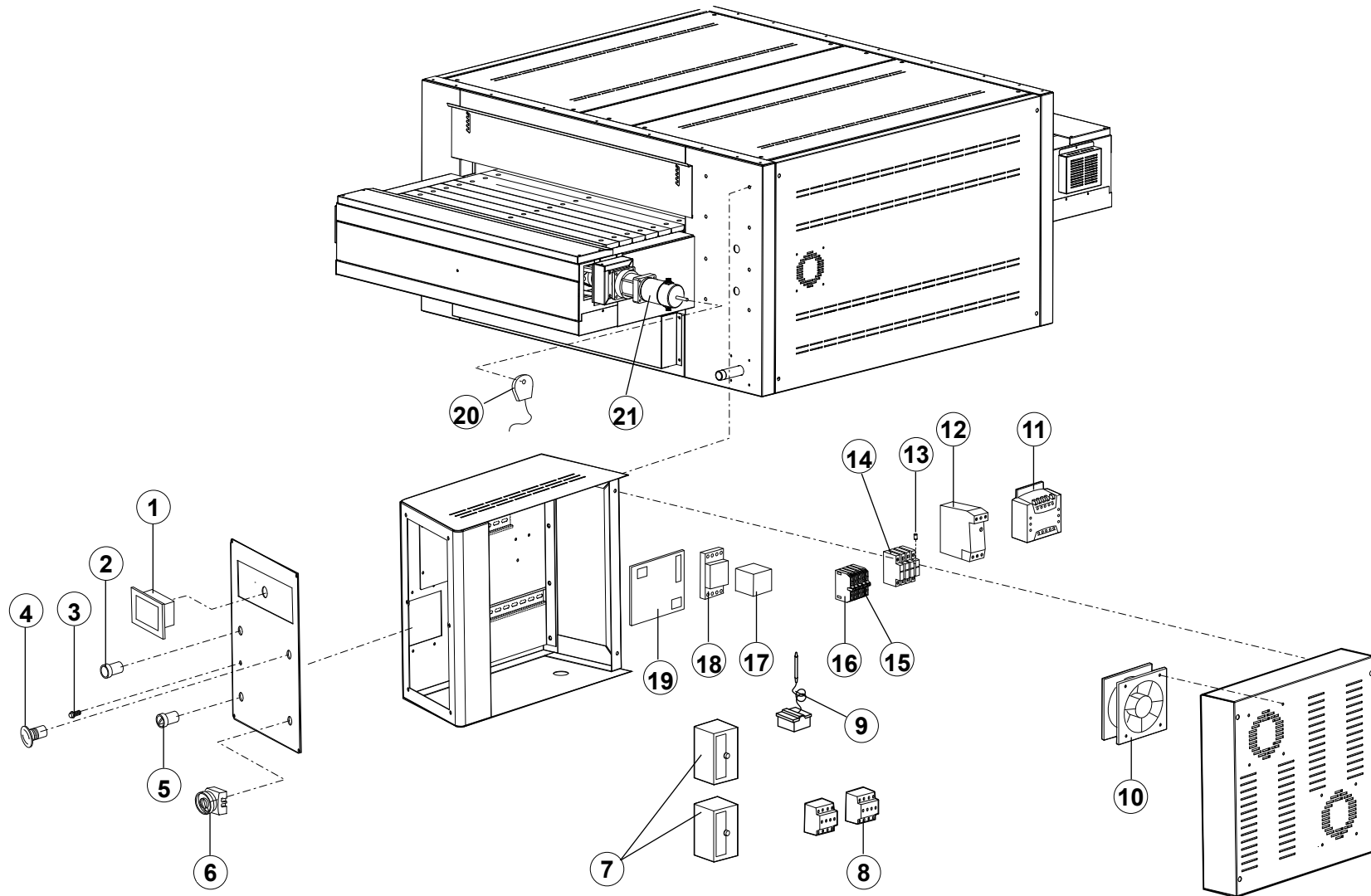
Modello/Model	TS83 GAS CE	
Tavola/Chart	2	2/5



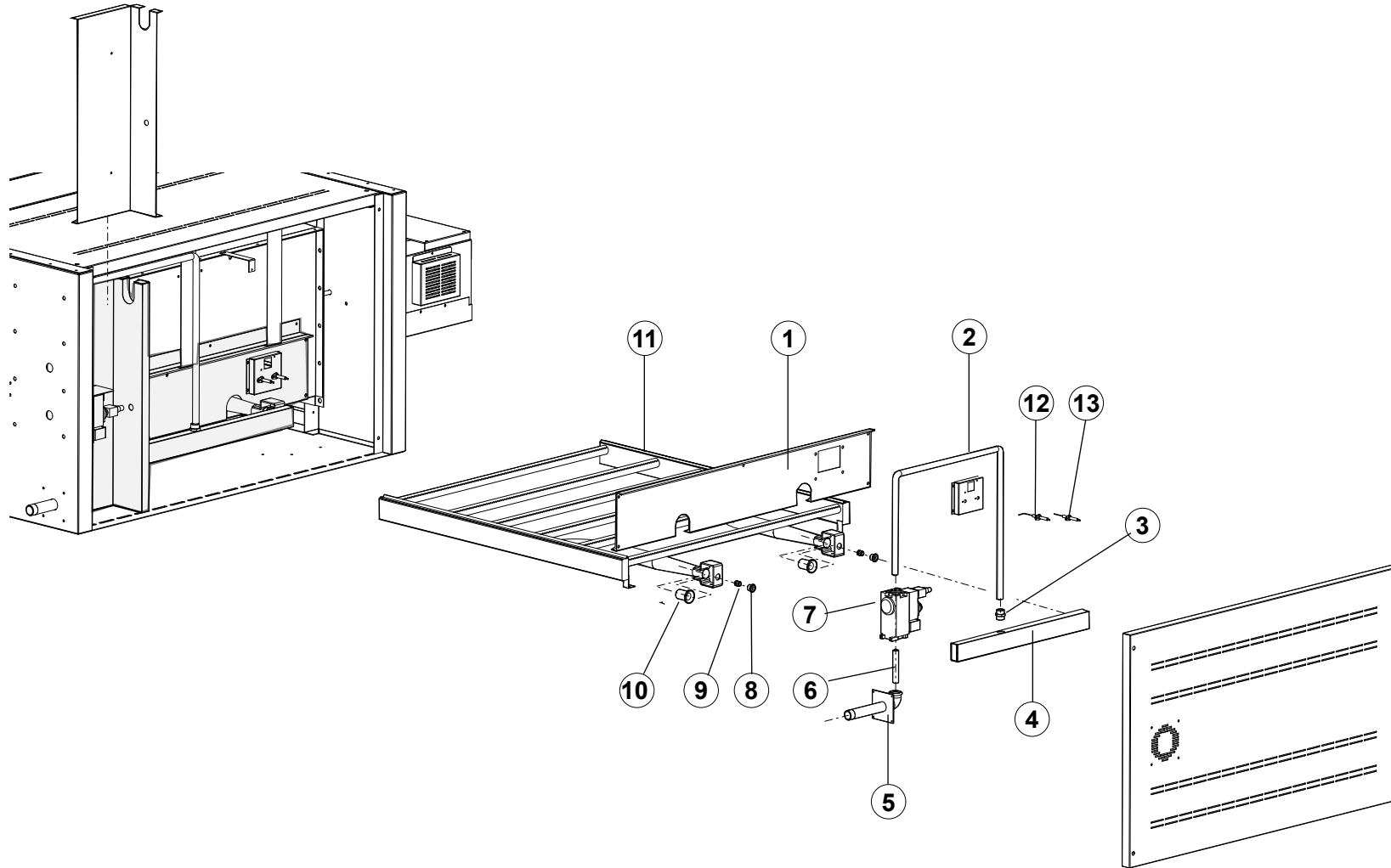
Pos.	Codice	Q.tà	Descrizione	Designation	Note
1	86125017	1	Selettore	Selector	
2	87101072	1	Regolatore digitale	Digital controller	
3	86125017	1	Inter. luminoso verde	Green light switch	
4	53100826	1	Pannello comandi frontalino	Front panel control	
5	81229011	1	Manopola potenziometro	Potentiometer handle	
6	87101040	1	Scheda regolazione	Regulation board	
7	86116001	1	Zoccolo relè	Base relay	
8	86115002	1	Relè octal	Relays octal	
9	86208002	2	Morsetto blu	Blue terminal	
10	86120004	1	Fusibile 6A	6A Fuse	
11	86120003	1	Fusibile 2A	2A Fuse	
12	86103012	2	Trasformatore	Transformer	
13	86301007	2	Termostato	Thermostat	
14	85102008	2	Ventilatore	Fan	
15	86208001	1	Morsetto	Terminal	
16	86208006	2	Morsetto a terra	Ground terminal	
17	87101003	2	Centralina Gas	Gas control	
18	86125030	1	Interruttore luminoso rosso	Red light switch	
19	86125014	1	Interruttore emergenza	Emergency swtich	
20	86132009	1	Segnalatore luminoso rosso	Red light	
21	87178004	1	Potenziometro	Potentiometer	

QUADRO ELETTRICO CON "PLC" / "PLC" ELECTRIC BOARD

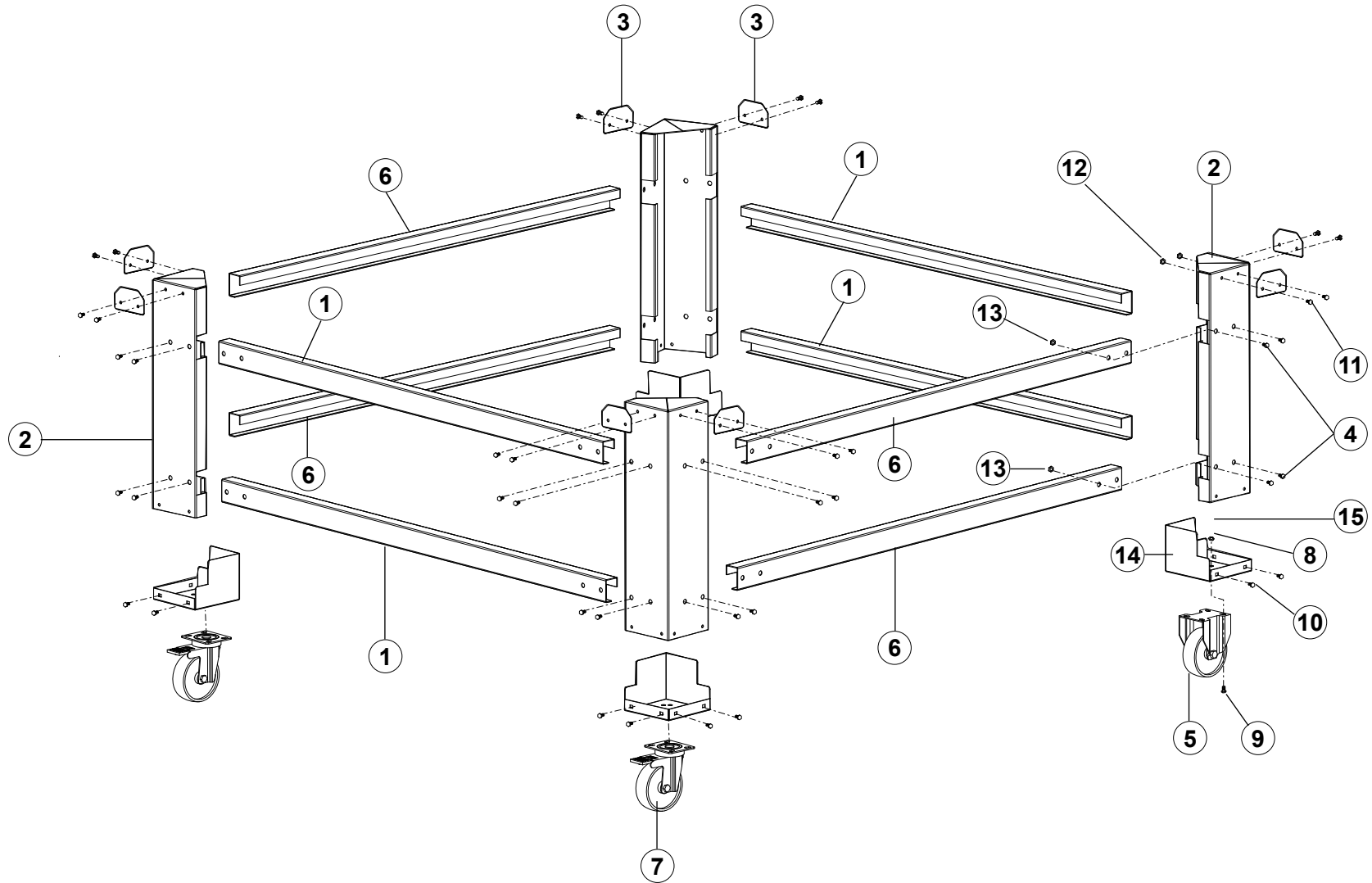
Modello/Model	TS83 GAS CE	
Tavola/Chart	3	3/5



Pos.	Codice	Q.tà	Descrizione	Designation	Note
1	87101086	1	PLC	PLC	
2	86125012	1	Inter. luminoso verde	Green light switch	
3	86132009	1	Segnalatore luminoso rosso	Red light	
4	86125014	1	Interruttore fungo di emergenza	Emergency button switch	
5	86125017	1	Interruttore a 2 posizioni	2 position switch	
6	86125006	1	Interruttore 4x20A	4x20A switch	
7	87101003	2	Apparecchio EUROBOX	EUROBOX device	
8	86112021	1	Contattore ausiliario	Auxiliary contactor	
8	86112022	1	Blocco ausiliario	Auxiliary block	
9	86301007	1	Termostato di sicurezza	Safety thermostat	
10	85102018	3	Ventilatore	Fan	
11	86103012	1	Trasformatore 100VA	100VA Transformer	
12	85434004	1	Alimentatore 220V	220V Feeder	
13	86120003	2	Fusibile 2A	2A Fuse	
13	86120004	2	Fusibile 6A	6A Fuse	
14	86121007	4	Portafusibile	Fuse holder	
15	86208001	5	Morsetto	Terminal	
16	86208006	2	Morsetto	Terminal	
17	86115002	2	Relè OCTAL	OCTAL Relè	
18	86116001	2	Zoccolo OCTAL	OCTAL Socket	
19	87101105	1	Scheda	Board	
20	87101103	1	Encoder	Encoder	
21	85104014	1	Motoriduttore	Gearmotor	



Pos.	Codice	Q.tà	Descrizione	Designation	Note
1	52900088	1	Carter protezione bruciatore	Burner proteccion carter	
2	51100004	1	Tubo rame	Copper pipe	
3	84412059	4	Raccordo dado	Fitting nut	
4	55600002	1	Rampa bruciatore	Ramp burner	
5	51900065	1	Staffa tubo gas	Gas bracket pipe	
6	51100003	1	Tubo rame	Copper pipe	
7	84201012	1	Valvola automatica	Automatic valve	
8	84412056	2	Raccordo	Fitting	
9	57500010	2	Ugello per GPL	GPL nozzle	
9	57500011	2	Ugello per metano	Methane nozzle	
10	59700006	2	Boccola regolazione aria	Air regulating bush	
11	59600006	1	Bruciatore	Burner	
12	58800004	2	Candela	Plug	
13	58800003	2	Candela	Plug	



Pos.	Codice	Q.tà	Descrizione	Designation	Note
1	51800035	4	Traversa L=1322 inox	L=1322 Inox Crosspiece	
2	58000023	4	Gamba 150x150x460 inox	150x150x460 Inox support	
3	55100010	8	Flangia battuta inox	Keyed inox flange	
4	80101178	32	Vite M10x16	M10x16 screw	
5	82511030	2	Ruota D 125 girevole	D 125 swivel castor	
6	51700027	4	Longarone L=1062 inox	L=1062 Inox side member	
7	82511004	2	Ruota D 125 girevole con freno	D 125 swivel castor with brake	
8	80301037	4	Rosetta M8x16x1.6	M8x16x1.6 washer	
9	80101181	16	Vite 8x16	8x16 screw	
10	80101179	16	Vite 6x20 A2	6x20 A2 screw	
11	80101180	14	Vite 6x10 A2	6x10 A2 screw	
12	80140033	16	Dado M6x20	M6x20 nut	
13	80140022	32	Dado M10x16	M10x16 nut	
14	52000111	4	Supporto ruote	Swivel support	
15	80140035	16	Dado M8x16	M8x16 nut	

