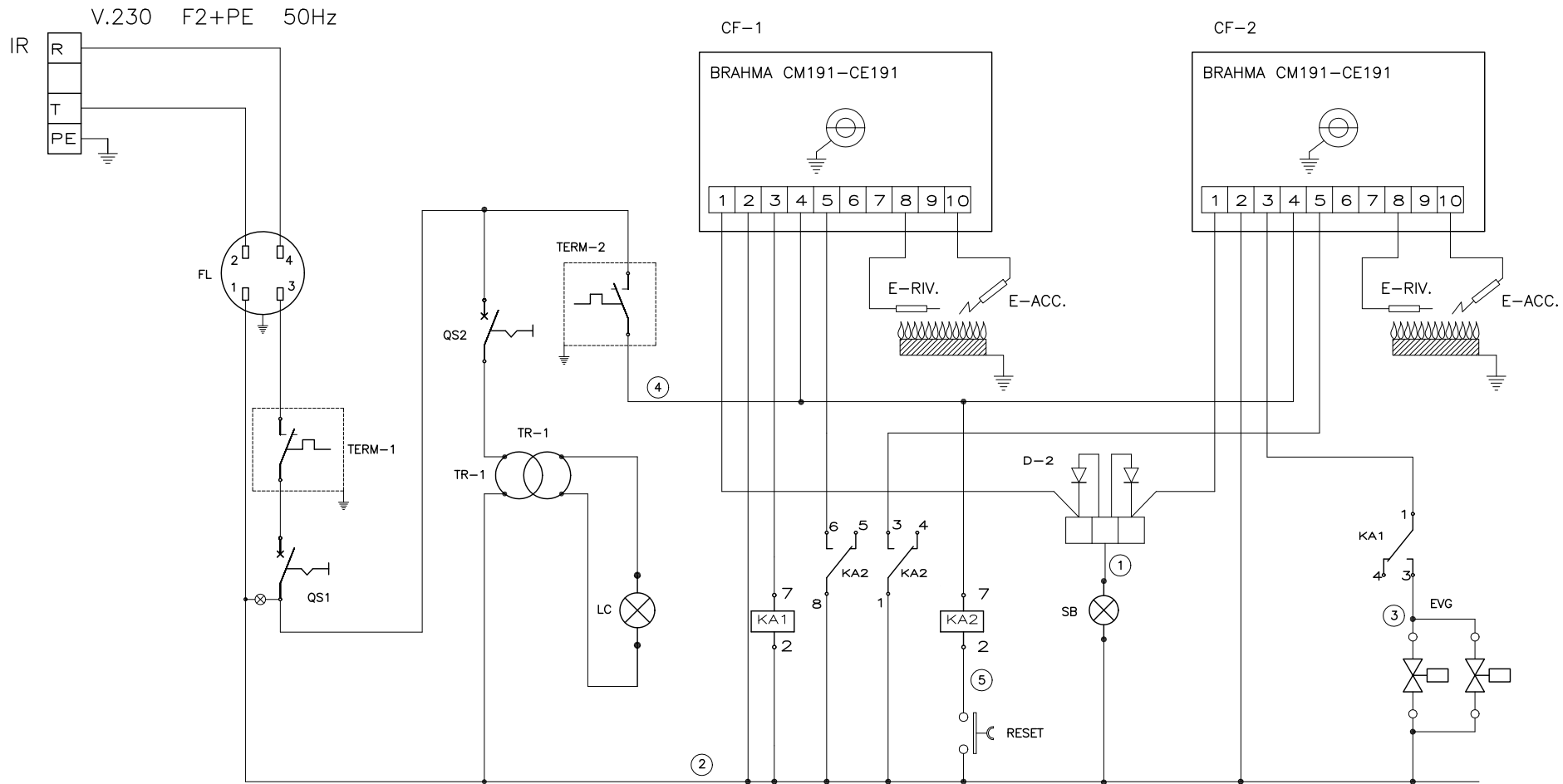


# SCHALTPLAN



KBS Gastrotechnik GmbH – Schoßbergstraße 26 – 65201 Wiesbaden



### LEGGENDA

IR	INGRESSO RETE	X
TERM-2	TERMOSTATO CONTROLLO TEMPERATURA	X
CF-1	CONTROLLO FIAMMA DESTRO	X
CF-2	CONTROLLO FIAMMA SINISTRO	X
FL	FILTRO DI RETE	X
TERM-1	TERMOSTATO DI SICUREZZA	X
QS1	INTERRUTTORE GENERALE	X
QS2	INTERRUTTORE LUCE CAMERA	X
LC	LUCE CAMERA LAMPADA V.12	X
SB	SPIA BLOCCO	X
EVG	ELETTROVALVOLA ENTRATA GAS	X
RESET	RESET BLOCCO CONTROLLO FIAMMA	X
E-RIV.	ELETTRODO RIVELAZIONE FIAMMA	X
E-ACC.	ELETTRODO ACCENSIONE FIAMMA	X
KA-1	RELE CONTROLLO ELETTROVALVOLA GAS	X
D-2	DIODI ALIMENTAZIONE SPIA BLOCCO	X
KA1	RELÉ CONTROLLO VALVOLA GAS	X
KA2	RELÉ CONTROLLO RESET	X
TR-1	TRASFORMATORE V.230/V.12	X

DESCRIZIONE:		SCHEMA ELETTRICO PER ECO GAS-C PIROM. TERMOSTATO		00	21/05/02
ORIGINE MODELLO:		ECO GAS-C PIROMETRO TERMOSTATO DOPPIA ACCENSIONE		PESO	
MATERIA PRIMA:				Q.TA'	
SEGUE:		V. 230 + PE MONOFASE		PAG.	1/1
REG.		DIS.		SC.	

