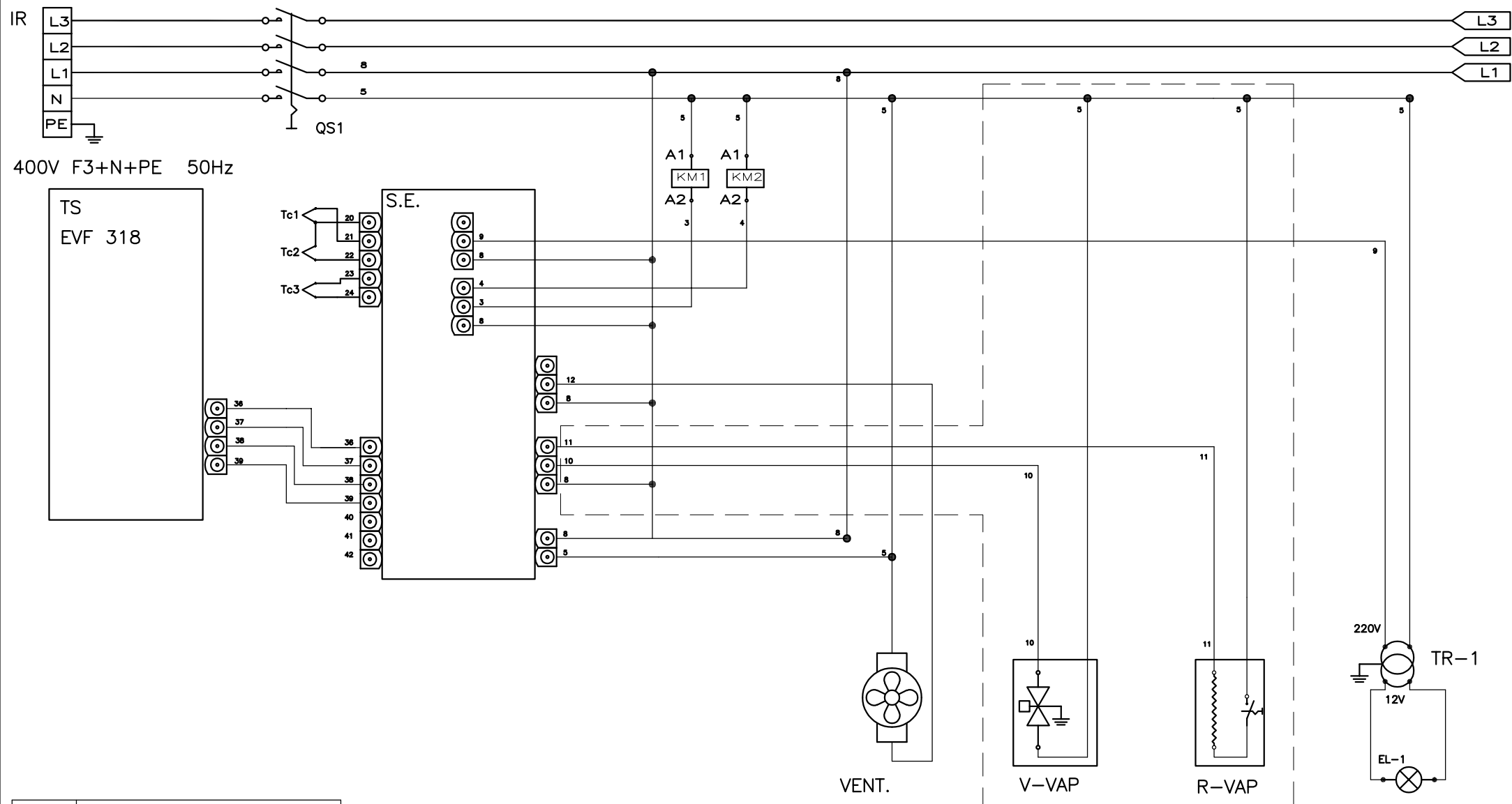


SCHALTPLAN



KBS Gastrotechnik GmbH – Schoßbergstraße 26 – 65201 Wiesbaden



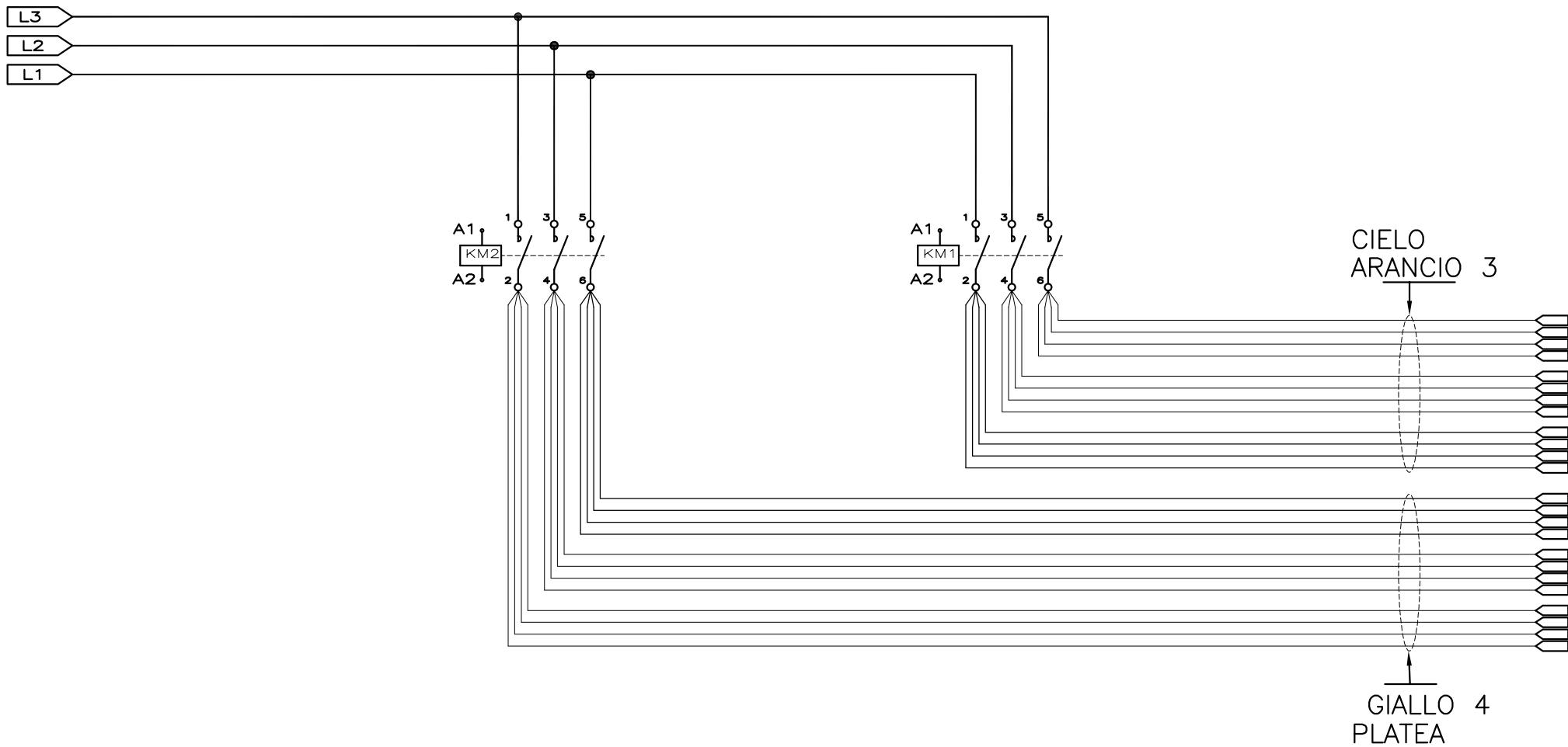
OPTIONAL

IR	INGRESSO RETE
Tc1	TERMOCOPPIA PER CIELO
Tc2	TERMOCOPPIA PER PLATEA
Tc3	TERMOCOPPIA PER VAPORIERA
EL-1	LAMPADA ALOGENA LUCE CAMERA
ER1	ELEMENTI RISCALDANTE CIELO
ER2	ELEMENTI RISCALDANTE PLATEA
TS	SCHEDA COMANDI
SE	SCHEDA BASE COMANDI
TR-1	TRASFORM. LUCE CAMERA SUPERIORE E INFERIORE
VENT.	VENTOLA x SCHEDA
QS1	SEZIONATORE ALIMENTAZIONE
KM-1	TELERUTTORE ELEMENTI RISCALDANTI CIELO
KM-2	TELERUTTORE ELEMENTI RISCALDANTI PLATEA
R-VAP	ELEMENTO RISCALDANTE VAPORIERA / TERMOSTATO
V-VAP	ELETTROVALVOLA MANDATA ACQUA x VAPORE

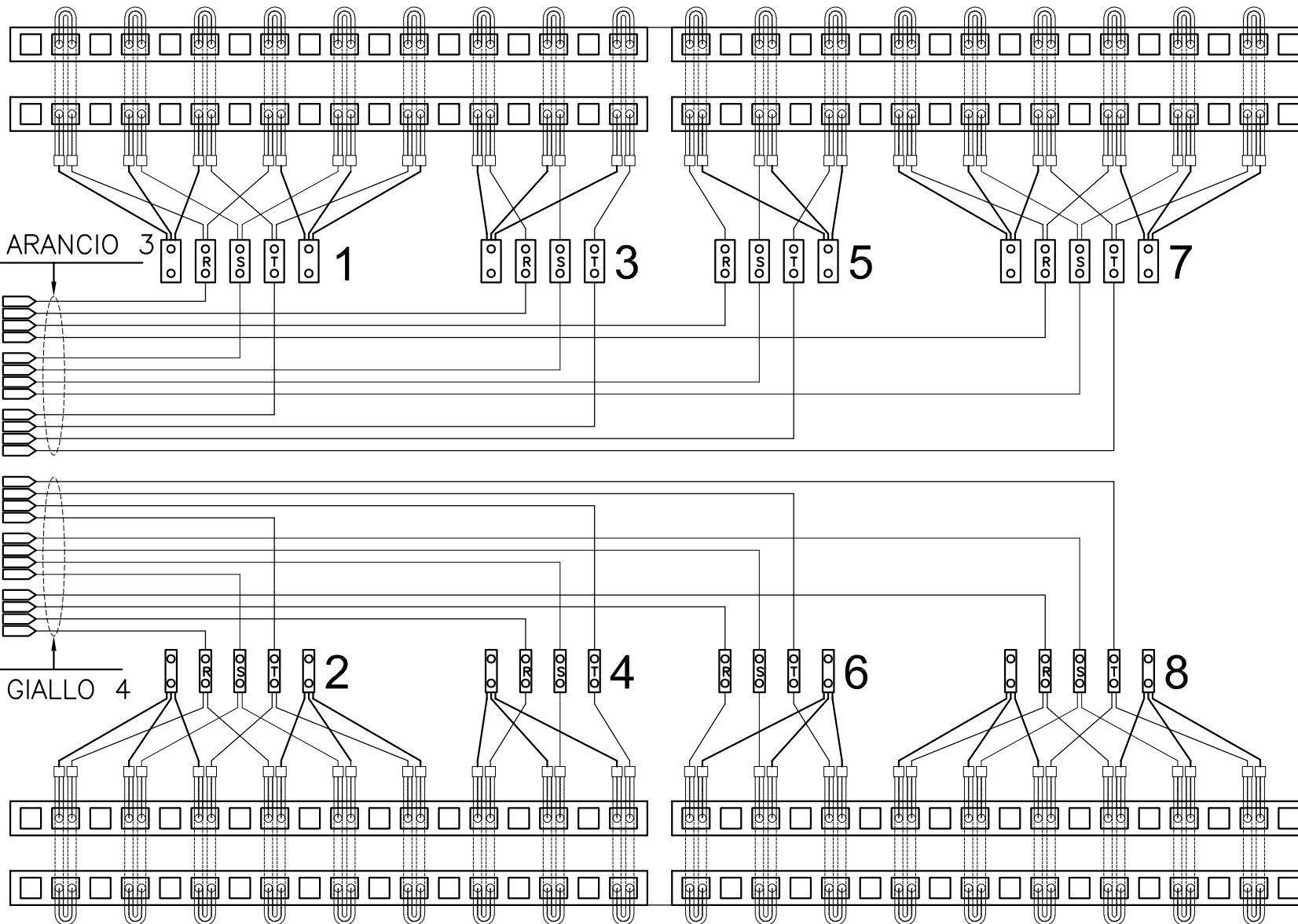
Progetto		VISOR			
Revis.		Descrizione modifica		Modificato da: Data	
Directory		Denominazione			
Tolleranze Generali UNI EN 22768		SCHEMA ELETTRICO			
Classe di tolleranza		400V - Trifase			
Peso [Kg]		Materia Prima		Trattamento	
Q.tà		Pag. 1/3		Codice	
Disegnatore		Tesei		Scala	
Data		7/2020		Formato A4	
Dis. n°				Revis.	



Il presente disegno è proprietà di ITALFORNI Pesaro e non potrà essere utilizzato né divulgato se non dopo autorizzazione scritta di ITALFORNI Pesaro, la quale tutela i propri diritti a termine di legge.



Progetto		VISOR					
Revis.		Descrizione modifica		Modificato da:		Data	
Directory		Denominazione					
Tolleranze Generali UNI EN 22768		SCHEMA ELETTRICO					
Classe di tolleranza		400V – Trifase					
Peso [Kg]		Materia Prima				Trattamento	
Q.tà		Pag. 2/3		Disegnatore Tesei		Scala	
ITALFORNI pesaro		Data 7/2020		Formato A4		Codice	
Il presente disegno è proprietà di ITALFORNI Pesaro e non potrà essere utilizzato né divulgato se non dopo autorizzazione scritta di ITALFORNI Pesaro, la quale tutelera i propri diritti a termine di legge.		Dis. n'		Revis.			



CIELO

RESISTENZE N°9+9 230V 330W
TOT. CIELO Kw 6

COD. 59100275

ER1

ER2

PLATEA

RESISTENZE N°9+9 230V 170W

TOT. PLATEA Kw 3

COD. 59100230

VISOR 70 - EURO CLASSIC I05x70

Progetto					
VISOR					
Revis.		Descrizione modifica		Modificato da: Data	
Directory		Denominazione			
Tolleranze Generali UNI EN 22768		SCHEMA ELETTRICO			
Classe di tolleranza		400V - Trifase			
Peso [Kg]		Materia Prima		Trattamento	
Q.tà		Pag. 3/3		Codice	
Disegnatore		Tesei		Scala	
Data		7/2020		Formato A4	
Dis. n°				Revis.	



Il presente disegno è proprietà di ITALFORNI Pesaro e non potrà essere utilizzato né copiato se non dopo autorizzazione scritta di ITALFORNI Pesaro, la quale tutela i propri diritti e termini di legge.