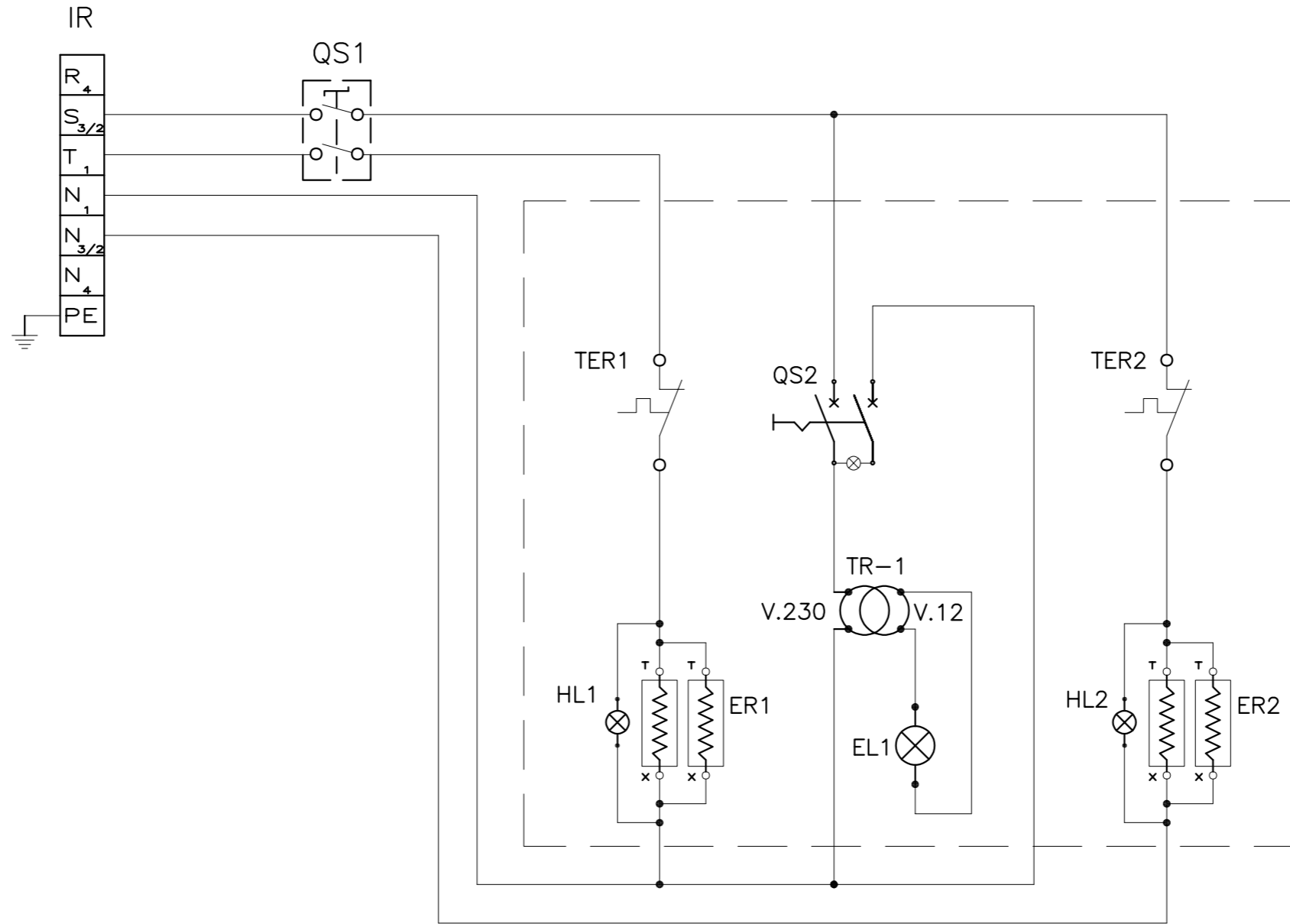
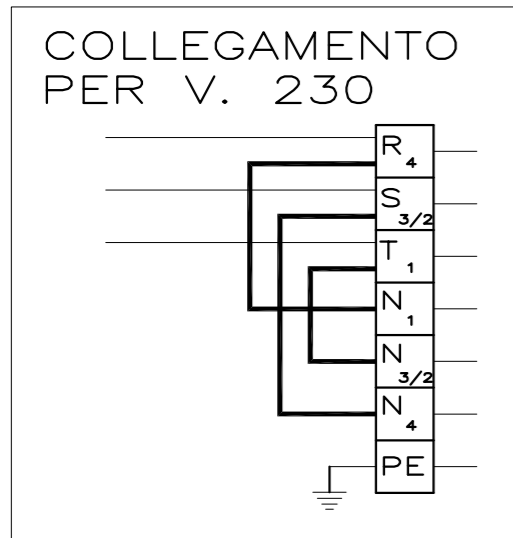
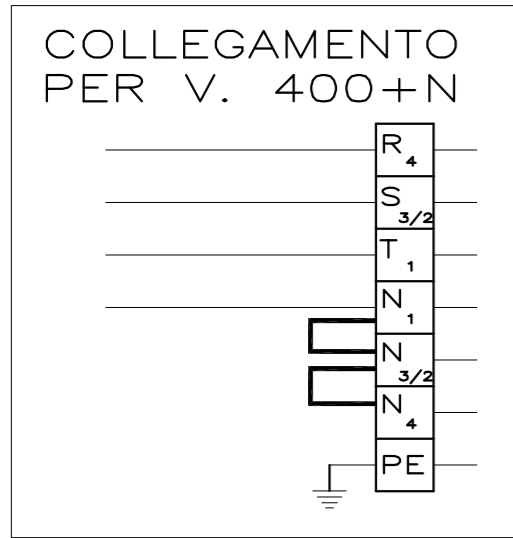


SCHALTPLAN



KBS Gastrotechnik GmbH – Schoßbergstraße 26 – 65201 Wiesbaden



IR	INGRESSO RETE	
TER1	TERMOST. TEMPERATURA CIELO	
TER2	TERMOST. TEMPERATURA PLATEA	
ER1	ELEMENTI RISCALDANTI CIELO	RESISTENZA DA W. 1650 V.230 X2 UGUALI
ER2	ELEMENTI RISCALDANTI PLATEA	RESISTENZA DA W. 1650 V.230 X2 UGUALI
HL1	SPIA ELEMENTI RISCALDANTI CIELO	
HL2	SPIA ELEMENTI RISCALDANTI PLATEA	
EL1	LUCE CAMERA LAMPADA ALOGENA	
QS2	INTERRUTTORE LUCE CAMERA SUPERIORE	
TR-1	TRASFORMATORE V. 230/12	
QS1	SELETTORE 0/1	
X	X	

TK-1D MECCANICO
con selettore

FILE:		OO	21/10/05
VECCHIO CODICE	DESCRIZIONE:		PESO Kg
	SCHEMA ELETTRICO		
ORIGINE MODELLO: TK-1D MECCANICO			Q.TA'
MATERIA PRIMA: CABLAGGIO		Sp.	PAG. 1/1
SEGUe:		PIEG.	DIS.
			SC.

