

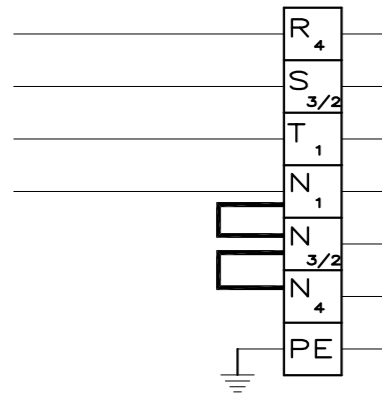
SCHALTPLAN



KBS Gastrotechnik GmbH – Schoßbergstraße 26 – 65201 Wiesbaden

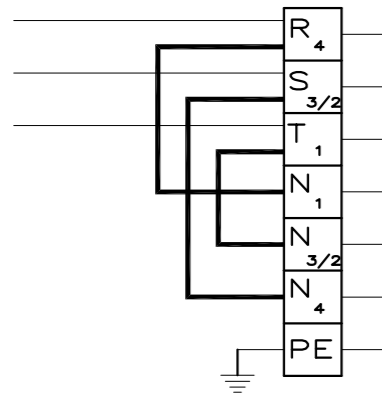
F3+N+PE

COLLEGAMENTO
PER V. 400+N
COLLEG. TRIFASE

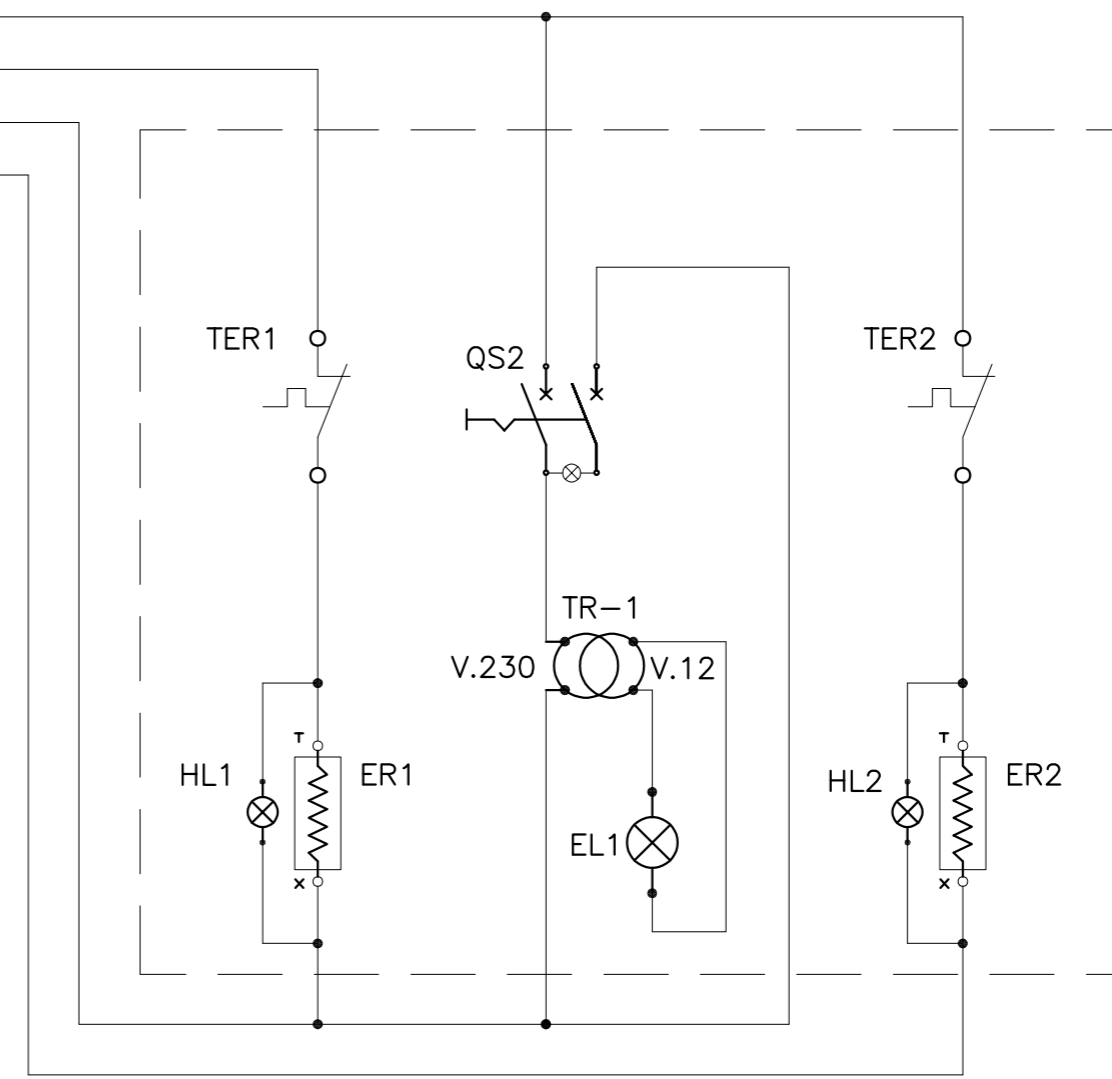
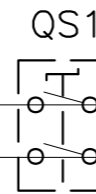
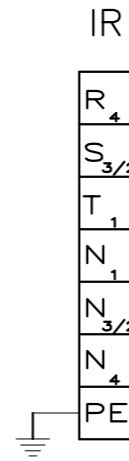
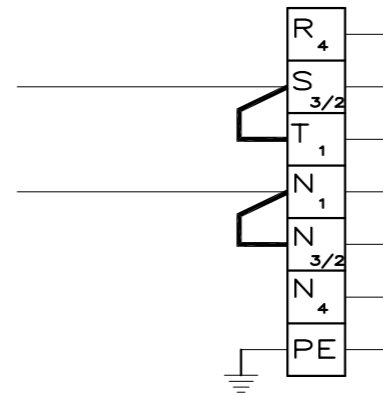


F3+PE

COLLEGAMENTO
PER V. 230
COLLEG. TRIFASE




COLLEGAMENTO
PER V. 230
COLLEG. MONOFASE



IR	INGRESSO RETE	
TER1	TERMOST. TEMPERATURA CIELO	
TER2	TERMOST. TEMPERATURA PLATEA	
ER1	ELEMENTI RISCALDANTI CIELO	RESISTENZA DA W. 2260 V.230
ER2	ELEMENTI RISCALDANTI PLATEA	RESISTENZA DA W. 2260 V.230
HL1	SPIA ELEMENTI RISCALDANTI CIELO	
HL2	SPIA ELEMENTI RISCALDANTI PLATEA	
EL1	LUCE CAMERA LAMPADA ALOGENA	
QS2	INTERRUTTORE LUCE CAMERA SUPERIORE	
TR-1	TRASFORMATORE V. 230/12	
QS1	SELETORE 0/1	
X	X	

TK-1A MECCANICO
con selettore

VECCHIO CODICE	DESCRIZIONE: SCHEMA ELETTRICO	FILE:	OO	21/10/05
		ORIGINE MODELLO: TK-1A MECCANICO	PESO Kg	
		MATERIA PRIMA: CABLAGGIO	Q.TA'	
		SEGUE:	PAG. 1/1	
		PIEG.	DIS.	SC.