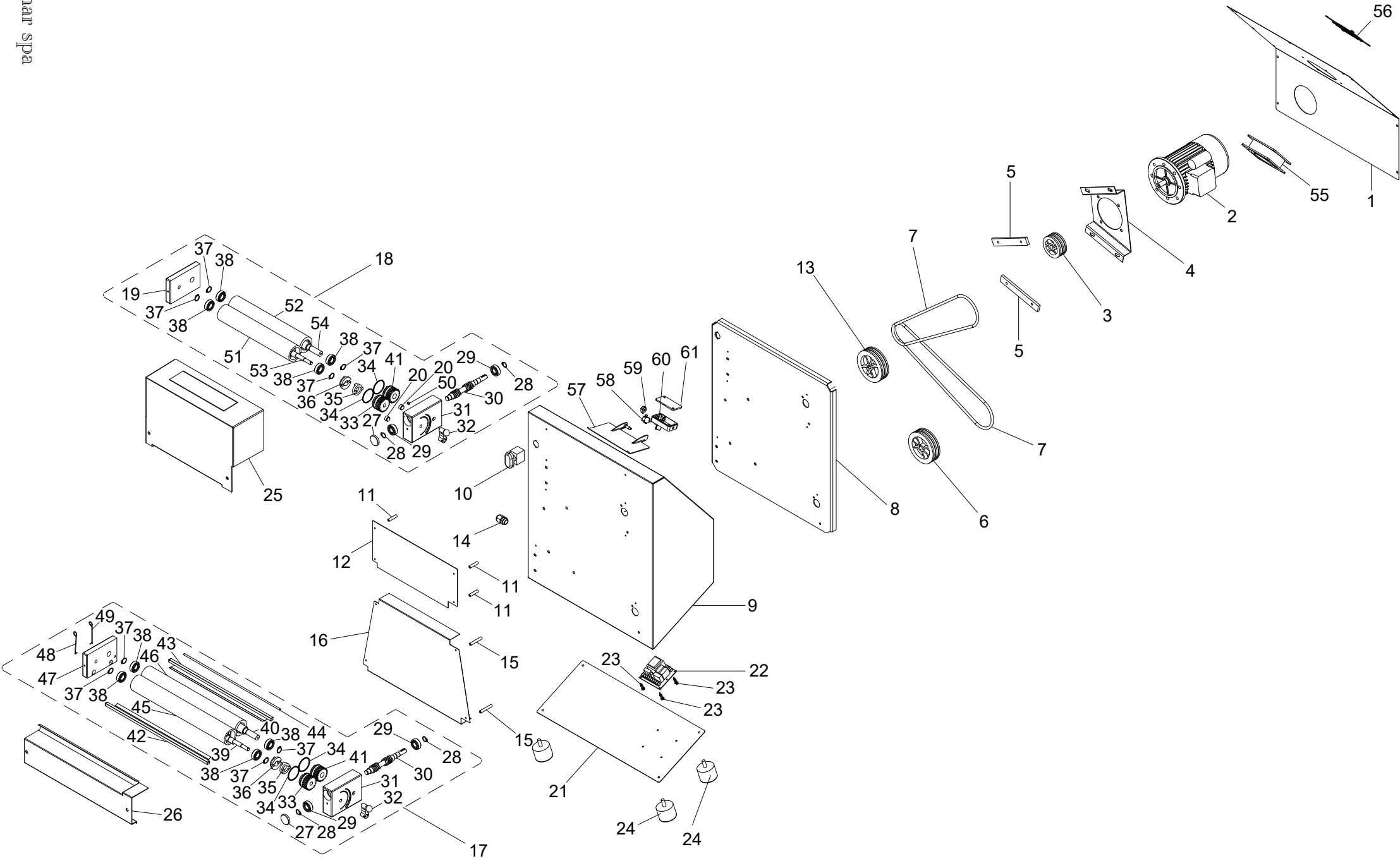


# EXPLOSIONSZEICHNUNG



KBS Gastrotechnik GmbH – Schoßbergstraße 26 – 65201 Wiesbaden



## FIP42N

| Pos. Ref. | Codice Code |   | Caratteristiche Features          | Descrizione Description                      |
|-----------|-------------|---|-----------------------------------|--|
| 1         | SL2925      |   |                                   | Copertura<br><i>Covering</i>                 |
| 2         | SL1470      |   | 230V/1Ph/50Hz fino matr. 15030069 | Motore<br><i>Motor</i>                       |
| 2         | SL6035      |   | 230V/1Ph/50Hz da matr.150300069   | Motore<br><i>Motor</i>                       |
| 2         | SL1529      |   | 230V/1Ph/60Hz fino matr. 15030069 | Motore<br><i>Motor</i>                       |
| 2         | SL6037      |   | 230V/1Ph/60Hz da matr.150300069   | Motore<br><i>Motor</i>                       |
| 2         | SL1536      |   | 110V/1Ph/50Hz fino matr. 15030069 | Motore<br><i>Motor</i>                       |
| 2         | SL6036      |   | 110V/1Ph/60Hz da matr.150300069   | Motore<br><i>Motor</i>                       |
| 3         | SL2432      |   |                                   | Puleggia<br><i>Pulley</i>                    |
| 4         | SL2369      |   | fino a matr.150300069             | Staffa<br><i>Stirrup</i>                     |
| 4         | SL0531      |   | da matr.150300069                 | Staffa<br><i>Stirrup</i>                     |
| 5         | SL2884      |   |                                   | Guida<br><i>Guide</i>                        |
| 6         | SL2433      |   |                                   | Puleggia<br><i>Pulley</i>                    |
| 7         | SL3193      | ● | ø8x960                            | Cinghia<br><i>Belt</i>                       |
| 8         | SL4219      |   |                                   | Telaio<br><i>Frame</i>                       |
| 9         | SL4216      |   |                                   | Carcassa<br><i>Housing</i>                   |
| 10        | SL0891      | ● |                                   | Pulsante<br><i>Push button</i>               |
| 11        | SL2476      |   | ø8x35 M4                          | Distanziale<br><i>Spacer</i>                 |
| 12        | SL4218      |   |                                   | Scivolo<br><i>Chute</i>                      |
| 13        | SL2434      |   |                                   | Puleggia<br><i>Pulley</i>                    |
| 14        | SL1668      |   | PG11                              | Pressacavo<br><i>Cable clamp</i>             |
| 15        | SL2953      |   | ø8x50 M4                          | Distanziale<br><i>Spacer</i>                 |
| 16        | SL2424      |   |                                   | Scivolo<br><i>Chute</i>                      |
| 17        | SA1305      |   | Lower                             | Gruppo rulli<br><i>Assembly rollers</i>      |
| 18        | SA1310      |   | Upper                             | Gruppo rulli<br><i>Assembly rollers</i>      |
| 19        | SL2422      |   |                                   | Supporto<br><i>Support</i>                   |
| 20        | SL3096      |   |                                   | Tappo<br><i>Cap</i>                          |
| 21        | SL4189      |   |                                   | Fondo<br><i>Bottom</i>                       |
| 22        | SL3587      | ● | 110V/1Ph/50-60Hz                  | Scheda elettronica<br><i>Electronic card</i> |
| 22        | SL4212      | ● | 230V/1Ph/50-60Hz                  | Scheda elettronica<br><i>Electronic card</i> |
| 23        | SL3020      |   |                                   | Distanziale<br><i>Spacer</i>                 |
| 24        | SL4190      |   |                                   | Piedino<br><i>Foot</i>                       |
| 25        | SL4105      |   |                                   | Protezione<br><i>Protection</i>              |
| 26        | SL2456      |   |                                   | Protezione<br><i>Protection</i>              |
| 27        | SL2466      |   |                                   | Tappo<br><i>Cap</i>                          |
| 28        | SL2471      |   | ø15                               | Seeger<br><i>Seeger</i>                      |
| 29        | SL2472      |   | 6202 2RS                          | Cuscinetto<br><i>Bearing</i>                 |
| 30        | SL2425      |   |                                   | Vite senza fine<br><i>Endless screw</i>      |
| 31        | SL2375      |   |                                   | Supporto<br><i>Support</i>                   |
| 32        | SA1260      | ● |                                   | Leva<br><i>Lever</i>                         |
| 33        | SL3252      |   | Eccentric                         | Ingranaggio<br><i>Gear</i>                   |
| 34        | SL2883      |   |                                   | Anello<br><i>Ring</i>                        |
| 35        | SL2430      | ● | Male                              | Giunto<br><i>Joint</i>                       |
| 36        | SL2429      | ● | Female                            | Giunto<br><i>Joint</i>                       |
| 37        | SL0017      |   | ø17                               | Seeger<br><i>Seeger</i>                      |
| 38        | SL2473      |   | 6003 2RS                          | Cuscinetto<br><i>Bearing</i>                 |
| 39        | SL2438      |   | Eccentric                         | Albero<br><i>Shaft</i>                       |
| 40        | SL2437      |   | Cylindrical                       | Albero<br><i>Shaft</i>                       |
| 41        | SL2426      |   | Cylindrical                       | Ingranaggio<br><i>Gear</i>                   |
| 42        | SA1270      | ● | Eccentric                         | Raschiatore<br><i>Scraper</i>                |
| 43        | SA1280      | ● | Cylindrical                       | Raschiatore<br><i>Scraper</i>                |
| 44        | SL2468      |   |                                   | Asta<br><i>Rod</i>                           |
| 45        | SL2446R1    |   | Eccentric                         | Rullo<br><i>Roller</i>                       |
| 46        | SL2445R1    |   | Cylindrical                       | Rullo<br><i>Roller</i>                       |
| 47        | SL2376      |   |                                   | Supporto<br><i>Support</i>                   |
| 48        | SL2384      | ● | Eccentric                         | Molla<br><i>Spring</i>                       |
| 49        | SL2385      | ● | Cylindrical                       | Molla<br><i>Spring</i>                       |
| 50        | SL3035      |   |                                   | Tappo<br><i>Cap</i>                          |
| 51        | SL2444R0    |   | Eccentric                         | Rullo<br><i>Roller</i>                       |
| 52        | SL2443R0    |   | Cylindrical                       | Rullo<br><i>Roller</i>                       |
| 53        | SL2436      |   | Eccentric                         | Albero<br><i>Shaft</i>                       |
| 54        | SL2435      |   | Cylindrical                       | Albero<br><i>Shaft</i>                       |
| 55        | SL3183      |   | 230V/1Ph/50Hz                     | Ventola<br><i>Fan</i>                        |
| 56        | SL3242      |   |                                   | Griglia<br><i>Grill</i>                      |
| 57        | SL4181      |   |                                   | Coperchio<br><i>Cover</i>                    |
| 58        | SL0885      | ● |                                   | Microinterruttore<br><i>Microswitch</i>      |
| 59        | SL4185      |   |                                   | Camma<br><i>Cam</i>                          |
| 60        | SL4182      |   |                                   | Scatola<br><i>Box</i>                        |
| 61        | SL4183      |   |                                   | Coperchio<br><i>Cover</i>                    |

(\*) : fuori produzione / out of production

● : ricambio consigliato / spare part suggested