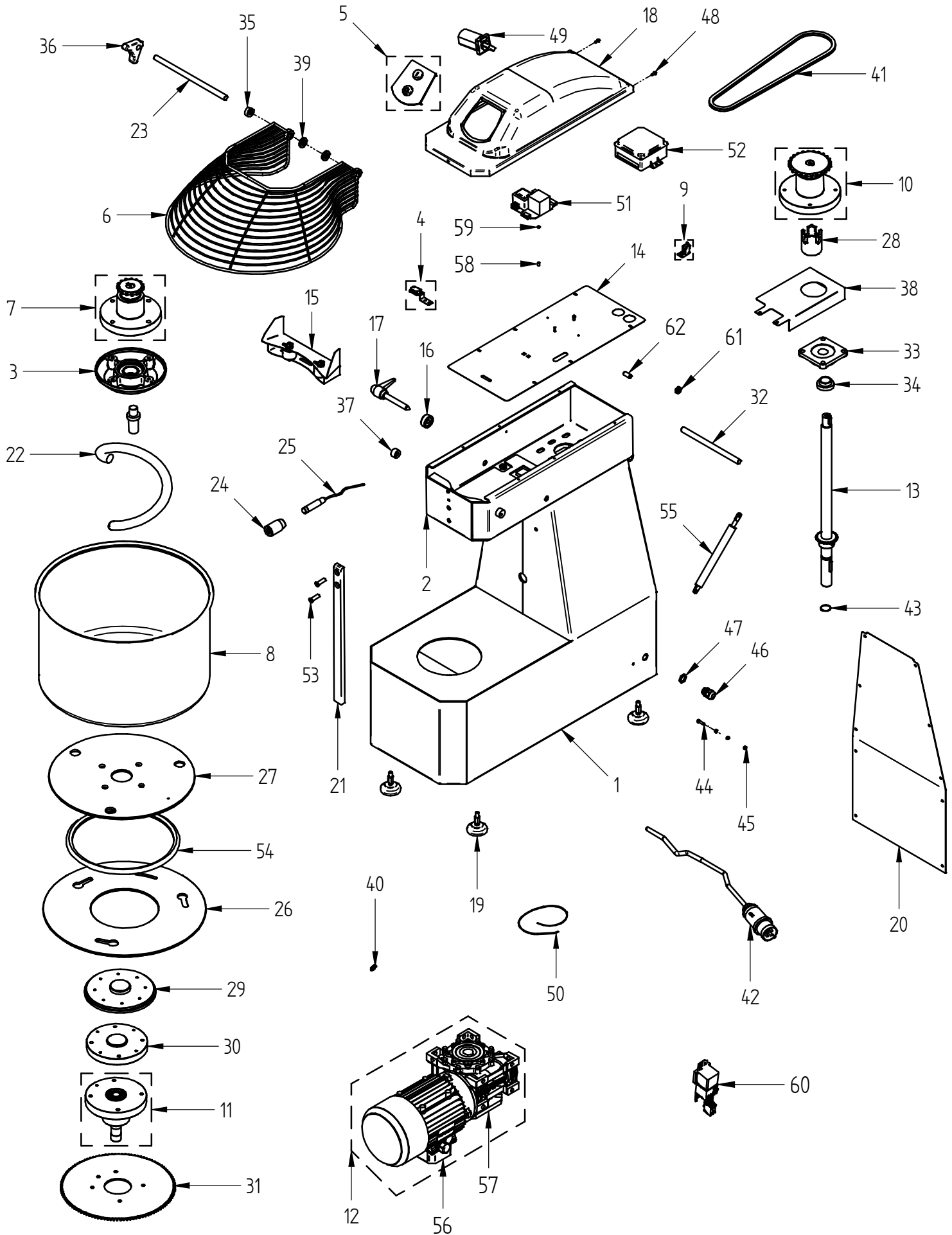


EXPLOSIONSZEICHNUNG



KBS Gastrotechnik GmbH – Schoßbergstraße 26 – 65201 Wiesbaden



NOTE:

CI RISERVIAMO, A TERMINI DI LEGGE, LA PROPRIETÀ DI QUESTO MATERIALE COL DIVIETO DI RENDERLO COMUNQUE NOTO A TERZI SENZA LA NOSTRA APPROVAZIONE
 THE REPRODUCTION, DISTRIBUTION AND UTILIZATION OF THIS DOCUMENT AS WELL AS THE COMMUNICATION OF ITS CONTENTS TO OTHERS, WITHOUT EXPLICIT AUTHORIZATION, IS PROHIBITED
 NOUS RÉSERVONS LA PROPRIÉTÉ DE CE MATÉRIEL CONFORMÉMENT À LA LÉGISLATION EN VIGUEUR AVEC INTERDICTION DE LE COMMUNIQUER DE QUELQUE FAÇON QUE SOIT À DES TIERS SANS NOTRE APPROBATION
 NOS RESERVAMOS, AMFIRÁNDONOS BAJO LA LEY, LA PROPIEDAD DE ESTE MATERIAL, CON LA CONSIGUIENTE PROHIBICIÓN DE MOSTRARLO A TERCEROS SIN NUESTRO CONSENTIMIENTO
 FÜR DIESE ZEICHNUNG BEHALTEN WIR UNS ALLE RECHTE VOR, OHNE UNSERE ZUSTIMMUNG DARF SIE DRITTEN NICHT ZUGÄNGLICH GEMACHT WERDEN

IM50SRGNO

Pos.	Codice	●	Qtà.	Matricola	Descrizione	
Ref.	Code		Qtà.	Serial number	Description	
1	SL7572		1		CORPO	BODY
2	SL7573		1		TESTA	HEAD
3	SA1041		1		GRUPPO FLANGIA SPIRALE	SPIRAL FLANGE ASSEMBLY
4	SA1140	●	1		GRUPPO MICRO TESTA	HEAD MICRO ASSEMBLY
5	SA7545	●	1		GRUPPO START&STOP - FIMAR	START&STOP ASSEMBLY - FIMAR
5	SA7544	●	1		GRUPPO TIMER MECCANICO - FIMAR	MECHANICAL TIMER ASSEMBLY - FIMAR
5	SA7543	●	1		GRUPPO TIMER DIGITALE - FIMAR	DIGITAL TIMER ASSEMBLY - FIMAR
5	SA7558	●	1		GRUPPO PANNELLO FIMAR - EXCE	FIMAR PANEL ASSEMBLY - EXCE
6	SL3239		1		COPERCHIO GRIGLIATO	GRID COVER
7	SA1600		1		GRUPPO SUPPORTO SPIRALE	SPIRAL SUPPORT ASSEMBLY
8	SA1190		1		PENTOLA	BOWL
9	SA1158	●	1		GRUPPO MICRO	MICRO ASSEMBLY
9	SA1152	●	1		GRUPPO MICRO 3PH - EXCE	3PH MICRO ASSEMBLY - EXCE
10	SA1100		1		GRUPPO GIUNTO	COUPLING ASSEMBLY
11	SA1700		1		GRUPPO SUPPORTO PENTOLA	BOWL SUPPORT ASSEMBLY
12	SL3295		1		MOTORIDUTTORE 3PH 230-400V 50Hz	MOTOREDCUER 3PH 230-400V 50Hz
12	SL3308		1		MOTORIDUTTORE 2V 3PH 400V 50Hz	MOTOREDCUER 2V 3PH 400V 50Hz
13	SA7553		1		GRUPPO ALBERO	SHAFT ASSEMBLY
14	SL7513		1		LAMIERA SUPPORTO SCHEDA	SHEET METAL BOARD SUPPORT
15	SA7549		1		GRUPPO ROTAZIONE PENTOLA	BOWL ROTATION ASSEMBLY
16	SL4091		1		CAMMA MICRO	MICRO CAM
17	SL2841	●	1		LEVA BLOCCAGGIO TESTA	HEAD LOCK LEVER
18	SL7538	●	1		CUPOLA	DOME
18	SL7598	●	1		CUPOLA 2V	2V DOME
19	SL3409		4		PIEDINO Ø60	FEET Ø60
20	SL7575		1		COPERCHIO POSTERIORE	BACK COVER
21	SL2726		1		ASTA	ROD
22	SL1369	●	1		SPIRALE	SPIRAL
23	SL7643		1		PERNO COPERCHIO	COVER PIN
24	SL4119		1		PROTEZIONE SENSORE	SENSOR PROTECTION
25	SL4103	●	1		SENSORE PENTOLA	BOWL SENSOR
26	SL1303		1		FLANGIA BLOCCAGGIO PENTOLA	BOWL LOCK FLANGE
27	SL1302		1		FLANGIA PENTOLA	BOWL FLANGE
28	SL2831		1		GIUNTO	COUPLING
29	SL2839		1		FLANGIA SUPPORTO PENTOLA	BOWL SUPPORT FLANGE
30	SL2868		1		DISTANZIALE PENTOLA	BOWL SPACER
31	SL2646		1		CORONA 3/8" Z110	GEAR 3/8" Z110
32	SL2842		1		PERNO TESTA	HEAD PIN
33	SL2647		1		SUPPORTO UCF 206	SUPPORT UCF 206
34	SL4135		1		DISTANZIALE	SPACER
35	SL0036		1		ECCENTRICO MICRO	MICRO ECCENTRIC

⚠: fuori produzione / out of production

●: ricambio consigliato / spare part suggested

CI RISERVIAMO, A TERMINI DI LEGGE, LA PROPRIETÀ DI QUESTO MATERIALE COL DIVIETO DI RENDERLO COMUNQUE NOTO A TERZI SENZA LA NOSTRA APPROVAZIONE

2023_V01

WE RESERVE, IN TERMS OF LAW, THE OWNERSHIP OF THIS MATERIAL WITH THE PROHIBITION OF OTHERWISE MAKING IT KNOWN TO THIRD PARTIES WITHOUT OUR APPROVAL

Fimar Spa — Via Del Tesoro, 301 — 47286 Villa Verucchio (RN)

IM50SRGNO

Pos.	Codice		Qtà.	Matricola	Descrizione	
Ref.	Code	●	Qtà.	Serial number	Description	
36	SL0035		1		BATTUTA COPERCHIO	COVER BUMPER
37	SL2914		3		BATTUTA COPERCHIO	COVER BUMPER
38	SL7564		1		LAMIERA PROTEZIONE	SHEET METAL PROTECTION
39	SL7644		2		DISTANZIALE COPERCHIO	COVER SPACER
40	SL2740	●	1		CATENA 5/8" 65P	CHAIN 5/8" 65P
41	SL2741	●	1		CATENA 3/8" 173P	CHAIN 3/8" 173P
42	SL1841		1		SPINA ROSSA 3PH 4 POLI	3PH 4 POLES RED PLUG
42	SL2478		1		SPINA ROSSA 3PH 5 POLI	3PH 5 POLES RED PLUG
43	SL3720		1		SEEGER	SEEGER
44	SL3581		1		VITE TE M5x20 - EQUIPOTENZIALE	SCREW TE M5x20 - EQUIPOTENTIAL
45	3112230		3		DADO M5 - EQUIPOTENZIALE	M5 NUT - EQUIPOTENTIAL
46	SL4408		1		PRESSACAVO M20x1,5	CABLE GLAND M20x1,5
47	SL4417		1		CONTRODADO M20 x1,5	LOCK NUT M20x1,5
48	SL6734	●	17		VITE Ø5x12	SCREW Ø5x12
49	SL2743	●	1		COMMUTATORE 2V 1-2 - CE	2V SWITCH 1-2 - CE
49	SL3760	●	1		COMMUTATORE 2V - EXCE	2V SWITCH - EXCE
50	SL7655		1		SERIE CAVI 3PH	3PH CABLE SERIES
50	SL7664		1		SERIE CAVI 3PH - EXCE	3PH CABLE SERIES - EXCE
51	SL0934	●	1		SCHEDA 3PH	3PH BOARD
52	SL7668		1		SCATOLA SCHEDA	BOARD COVER
53	SL5056		2		VITE TSPI M10x30	SCREW TSPI M10x30
54	SL1034	●	1		GUARNIZIONE FLANGIA	FLANGE GASKET
55	SL2843		1		MOLLA A GAS 1250N	GAS SPRING 1250N
56	SL3312		1		MOTORE 3PH 230-400V 50Hz	MOTOR 3PH 230-400V 50Hz
56	SL3316		1		MOTORE 2V 3PH 400V 50Hz	MOTOR 2V 3PH 400V 50Hz
56	SL3925		1		MOTORE 3PH 230-400V 60Hz	MOTOR 3PH 230-400V 60Hz
56	SL3798		1		MOTORE 2V 3PH 220-240V 60Hz	MOTOR 2V 3PH 220-240V 60Hz
56	SL4244		1		MOTORE 2V 3PH 400V 60Hz	MOTOR 2V 3PH 400V 60Hz
57	SL3188		1		RIDUTTORE GR75 1/30	REDUCER GR75 1/30
58	3190050		2		DISTANZIALE SCHEDA	BOARD SPACER
59	3110080		2		DADO M3	M3 NUT
60	SA1054		1		SALVAMOTORE Z6 (400V 3PH)	MOTOR PROTECTOR Z6 (400V 3PH)
60	SA1055		1		SALVAMOTORE Z9 (400V 3PH)	MOTOR PROTECTOR Z9 (400V 3PH)
60	SA1056		1		SALVAMOTORE Z16 (230V 3PH - 2V)	MOTOR PROTECTOR Z16 (230V 3PH - 2V)
61	SL7582		4		DADO M12	M12 NUT
62	SL1402		1		GRANO M12x26	SCREW M12x26

(*) fuori produzione / out of production

☺: ricambio consigliato / spare part suggested

CI RISERVIAMO, A TERMINI DI LEGGE, LA PROPRIETÀ DI QUESTO MATERIALE COL DIVIETO DI RENDERLO COMUNQUE NOTO A TERZI SENZA LA NOSTRA APPROVAZIONE
 WE RESERVE, IN TERMS OF LAW, THE OWNERSHIP OF THIS MATERIAL WITH THE PROHIBITION OF OTHERWISE MAKING IT KNOWN TO THIRD PARTIES WITHOUT OUR APPROVAL

2023_V01

Fimar Spa - Via Del Tesoro, 301 - 47286 Villa Verucchio (RN)