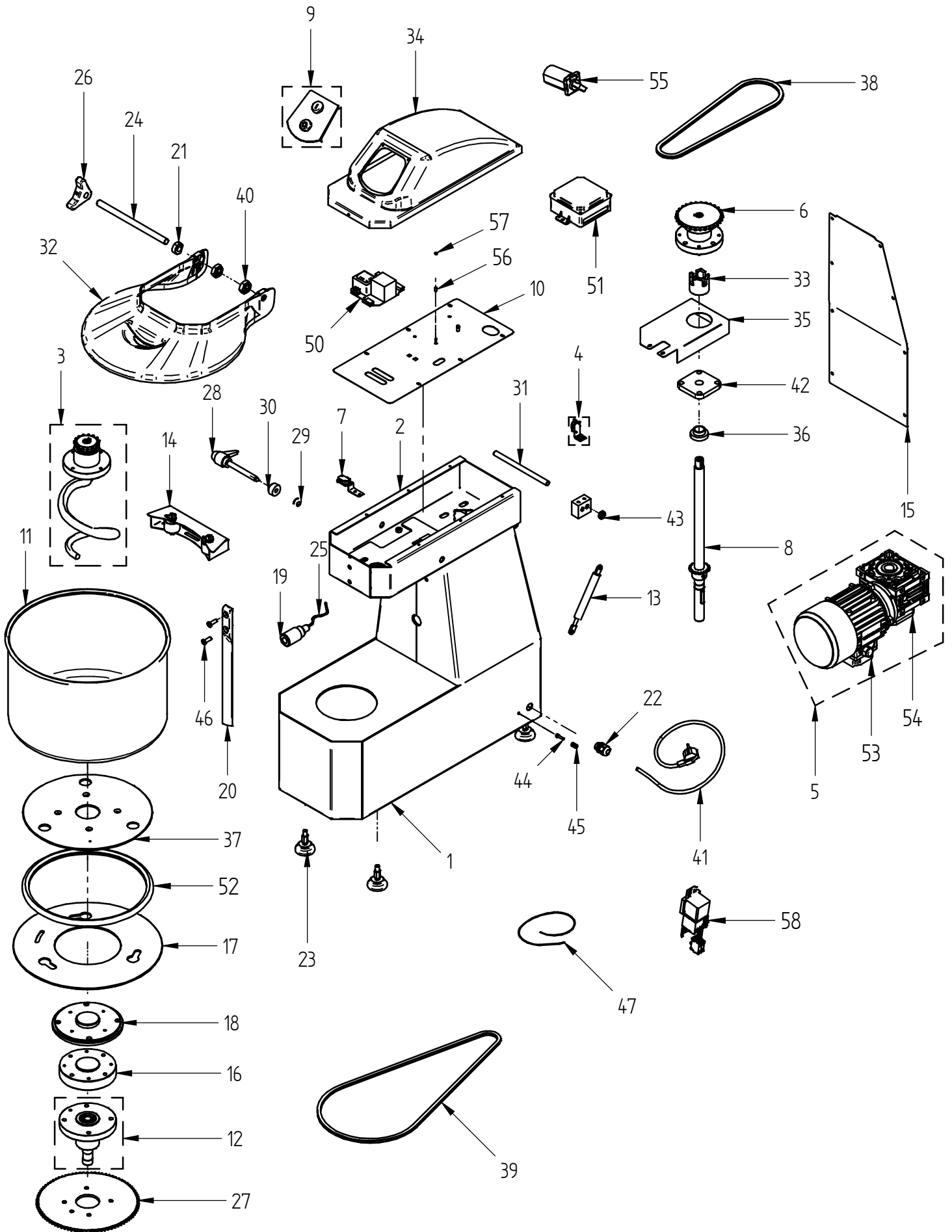


EXPLOSIONSZEICHNUNG



KBS Gastrotechnik GmbH – Schoßbergstraße 26 – 65201 Wiesbaden



NOTE:

CI RISERVIAMO, A TERMINI DI LEGGE, LA PROPRIETÀ DI QUESTO MATERIALE COL DIVIETO DI RENDERLO COMUNQUE NOTO A TERZI SENZA LA NOSTRA APPROVAZIONE
 THE REPRODUCTION, DISTRIBUTION AND UTILIZATION OF THIS DOCUMENT AS WELL AS THE COMMUNICATION OF ITS CONTENTS TO OTHERS, WITHOUT EXPLICIT AUTHORIZATION, IS PROHIBITED
 NOUS RÉSERVONS LA PROPRIÉTÉ DE CE MATÉRIEL CONFORMÉMENT À LA LÉGISLATION EN VIGUEUR AVEC INTERDICTION DE LE COMMUNIQUER DE QUELQUE FAÇON QUE SOIT À DES TIERS SANS NOTRE APPROBATION
 NOS RESERVAMOS, AMPARÁNDONOS BAJO LA LEY, LA PROPIEDAD DE ESTE MATERIAL, CON LA CONSIGUIENTE PROHIBICIÓN DE MOSTRARLO A TERCEROS SIN NUESTRO CONSENTIMIENTO
 FÜR DIESE ZEICHNUNG BEHALTEN WIR UNS ALLE RECHTE VOR, OHNE UNSERE ZUSTIMMUNG DARF SIE DRITTEN NICHT ZUGÄNGLICH GEMACHT WERDEN

IM25SRNO

Pos.	Codice	●	Qtà.	Matricola	Descrizione	
Ref.	Code		Qtà.	Serial number	Description	
1	SL7525		1		CORPO	BODY
2	SL7526		1		TESTA	HEAD
3	SA1129	●	1		GRUPPO SUPPORTO SPIRALE	SPIRAL SUPPORT ASSEMBLY
4	SA1158	●	1		GRUPPO MICRO	MICRO ASSEMBLY
4	SA1152	●	1		GRUPPO MICRO 3PH - EXCE	3PH MICRO ASSEMBLY - EXCE
4	SA1044	●	1		GRUPPO MICRO 1PH - EXCE	1PH MICRO ASSEMBLY - EXCE
5	SL3405		1		MOTORIDUTTORE 1PH 220-240V 50Hz	MOTOREDUCER 1PH 220-240V 50Hz
5	SL3404		1		MOTORIDUTTORE 3PH 230-400V 50Hz	MOTOREDUCER 3PH 230-400V 50Hz
5	SL3406		1		MOTORIDUTTORE 2V 3PH 400V 50Hz	MOTOREDUCER 2V 3PH 400V 50Hz
5	SL7567		1		MOTORIDUTTORE 1PH 220-240V 60Hz	MOTOREDUCER 1PH 220-240V 60Hz
5	SL7570		1		MOTORIDUTTORE 2V 3PH 220V 60Hz	MOTOREDUCER 2V 3PH 220V 60Hz
5	SL7571		1		MOTORIDUTTORE 2V 3PH 400V 60Hz	MOTOREDUCER 2V 3PH 400V 60Hz
5	SL7567		1		MOTORIDUTTORE 3PH 400V 60Hz	MOTOREDUCER 3PH 400V 60Hz
6	SA1047		1		GRUPPO GIUNTO	COUPLING ASSEMBLY
7	SA1140	●	1		GRUPPO MICRO TESTA	HEAD MICRO ASSEMBLY
8	SA7528		1		GRUPPO ALBERO	SHAFT ASSEMBLY
9	SA7545	●	1		GRUPPO START&STOP - FIMAR	START&STOP ASSEMBLY - FIMAR
9	SA7544	●	1		GRUPPO TIMER MECCANICO - FIMAR	MECHANICAL TIMER ASSEMBLY - FIMAR
9	SA7543	●	1		GRUPPO TIMER DIGITALE - FIMAR	DIGITAL TIMER ASSEMBLY - FIMAR
9	SA7558	●	1		GRUPPO PANNELLO FIMAR - EXCE	FIMAR PANEL ASSEMBLY - EXCE
10	SL7508		1		LAMIERA SUPPORTO SCHEDA	SHEET METAL SUPPORT BOARD
11	SA1170		1		PENTOLA	BOWL
12	SA1800		1		GRUPPO SUPPORTO PENTOLA	BOWL SUPPORT ASSEMBLY
13	SL2668		1		MOLLA A GAS 700N	GAS SPRING 700N
14	SA7671		1		GRUPPO ROTAZIONE PENTOLA	BOWL ROTATION ASSEMBLY
15	SL7527		1		COPERCHIO POSTERIORE	BACK COVER
16	SL4381		1		DISTANZIALE PENTOLA	BOWL SPACER
17	SL2637		1		FLANGIA BLOCCAGGIO PENTOLA	BOWL LOCK FLANGE
18	SL2621		1		FLANGIA SUPPORTO PENTOLA	BOWL SUPPORT FLANGE
19	SL4119		1		PROTEZIONE SENSORE	SENSOR PROTECTION
20	SL3371		1		ASTA	ROD
21	SL0036		1		ECCENTRICO MICRO	MICRO ECCENTRIC
22	SL4408		1		PRESSACAPO M20x1,5	CABLE GLAND M20x1,5
23	SL3361		4		PIEDINO Ø50	FEET Ø50
24	SL0076		1		PERNO COPERCHIO	COVER PIN
25	SL4103	●	1		SENSORE PENTOLA	BOWL SENSOR
26	SL0035		1		BATTUTA COPERCHIO	COVER BUMPER
27	SL0100		1		CORONA 3/8" Z85	GEAR 3/8 Z85
28	SL2630	●	1		LEVA BLOCCAGGIO TESTA	HEAD LOCK LEVER
29	SL0318		1		DADO M6	M6 NUT
30	SL4090		1		CAMMA MICRO	MICRO CAM

*): fuori produzione / out of production

●: ricambio consigliato / spare part suggested

CI RISERVIAMO, A TERMINI DI LEGGE, LA PROPRIETÀ DI QUESTO MATERIALE COL DIVIETO DI RENDERLO COMUNQUE NOTO A TERZI SENZA LA NOSTRA APPROVAZIONE
WE RESERVE, IN TERMS OF LAW, THE OWNERSHIP OF THIS MATERIAL WITH THE PROHIBITION OF OTHERWISE MAKING IT KNOWN TO THIRD PARTIES WITHOUT OUR APPROVAL

2023_V01

Fimar Spa - Via Del Tesoro, 301 - 47286 Villa Verucchio (RN)

IM25SRNO

Pos.	Codice		Qtà.	Matricola	Descrizione	
Ref.	Code		Qtà.	Serial number	Description	
31	SL2625		1		PERNO TESTA	HEAD PIN
32	SL3027		1		COPERCHIO POLICARBONATO	POLYCARBONATE COVER
32	SL3419		1		COPERCHIO GRIGLIATO	GRID COVER
33	SL3206		1		GIUNTO	COUPLING
34	SL7522	●	1		CUPOLA	DOME
34	SL7596	●	1		CUPOLA 2V	2V DOME
35	SL7539		1		LAMIERA PROTEZIONE	SHEET METAL PROTECTION
36	SL4134		1		DISTANZIALE	SPACER
37	SL2636		1		FLANGIA PENTOLA	BOWL FLANGE
38	SL3365	●	1		CATENA 1/2" 72P	CHAIN 1/2" 72P
39	SL3366	●	1		CATENA 3/8" 143P	CHAIN 3/8" 143P
40	SL3136		2		INSERTO ESAGONALE	HEXAGONAL INSERT
41	SL1671		1		SPINA SCHUKO	SCHUKO PLUG
41	SL2478		1		SPINA ROSSA 3PH 5 POLI	3PH 5 POLES RED PLUG
41	SL1841		1		SPINA ROSSA 3PH 4 POLI	3PH 4 POLES RED PLUG
42	SL0032		1		SUPPORTO UCF 204	SUPPORTO UCF 204
43	SL1402		1		DADO M12	M12 NUT
44	SL3581		1		VITE TE M5x20 - EQUIPOTENZIALE	SCREW TE M5x20 - EQUIPOTENTIAL
45	3112230		3		DADO M5 - EQUIPOTENZIALE	M5 NUT - EQUIPOTENTIAL
46	SL3416		2		VITE TSPI M8x25	SCREW TSPI M8x25
47	SL7654		1		SERIE CAVI 1PH	1PH CABLE SERIES
47	SL7655		1		SERIE CAVI 3PH	3PH CABLE SERIES
47	SL7664		1		SERIE CAVI 3PH - EXCE	3PH CABLE SERIES - EXCE
48	SL4417		1		CONTRODADO M20 x1,5	LOCK NUT M20x1,5
49	SL6734	●	17		VITE Ø5x12	SCREW Ø5x12
50	SL0935	●	1		SCHEDA 1PH	1PH BOARD
50	SL0934	●	1		SCHEDA 3PH	3PH BOARD
51	SL7668	●	1		SCATOLA SCHEDA	BOARD BOX
52	SL1034				GUARNIZIONE	GASKET
53	SL3214		1		MOTORE 1PH 220-240V 50Hz	MOTOR 1PH 220-240V 50Hz
53	SL3311		1		MOTORE 3PH 230-400V 50Hz	MOTOR 3PH 230-400V 50Hz
53	SL3315		1		MOTORE 2V 3PH 400V 50Hz	MOTOR 2V 3PH 400V 50Hz
53	SL3596		1		MOTORE 1PH 220-240V 60Hz	MOTOR 1PH 220-240V 60Hz
53	SL3585		1		MOTORE 3PH 230-400V 60Hz	MOTOR 3PH 230-400V 60Hz
53	SL4555		1		MOTORE 2V 3PH 230-400V 60Hz	MOTOR 2V 3PH 230-400V 60Hz
54	SL3338		1		RIDUTTORE GR63 1/30	REDUCER GR63 1/30
55	SL2743	●	1		COMMUTATORE 2V 1-2 - CE	2V SWITCH 1-2 - CE
55	SL3760	●	1		COMMUTATORE 2V - EXCE	2V SWITCH - EXCE
56	3190050		2		DISTANZIALE	SPACER
57	3110080		2		DADO M3	M3 NUT
58	SA1053		1		SALVAMOTORE Z4 (400V 3PH)	MOTOR PROTECTOR (400V 3PH)
58	SA1055		1		SALVAMOTORE Z9 (230V 3PH)	MOTOR PROTECTOR (230V 3PH)
58	SA1056		1		SALVAMOTORE Z16 (1PH)	MOTOR PROTECTOR Z16 (1PH)

(*) fuori produzione / out of production

● ricambio consigliato / spare part suggested

CI RISERVIAMO, A TERMINI DI LEGGE, LA PROPRIETÀ DI QUESTO MATERIALE COL DIVIETO DI RENDEROLO COMUNQUE NOTO A TERZI SENZA LA NOSTRA APPROVAZIONE
WE RESERVE, IN TERMS OF LAW, THE OWNERSHIP OF THIS MATERIAL WITH THE PROHIBITION OF OTHERWISE MAKING IT KNOWN TO THIRD PARTIES WITHOUT OUR APPROVAL

2023_V01

Fimar Spa - Via Del Tesoro, 301 - 47286 Villa Verucchio (RN)