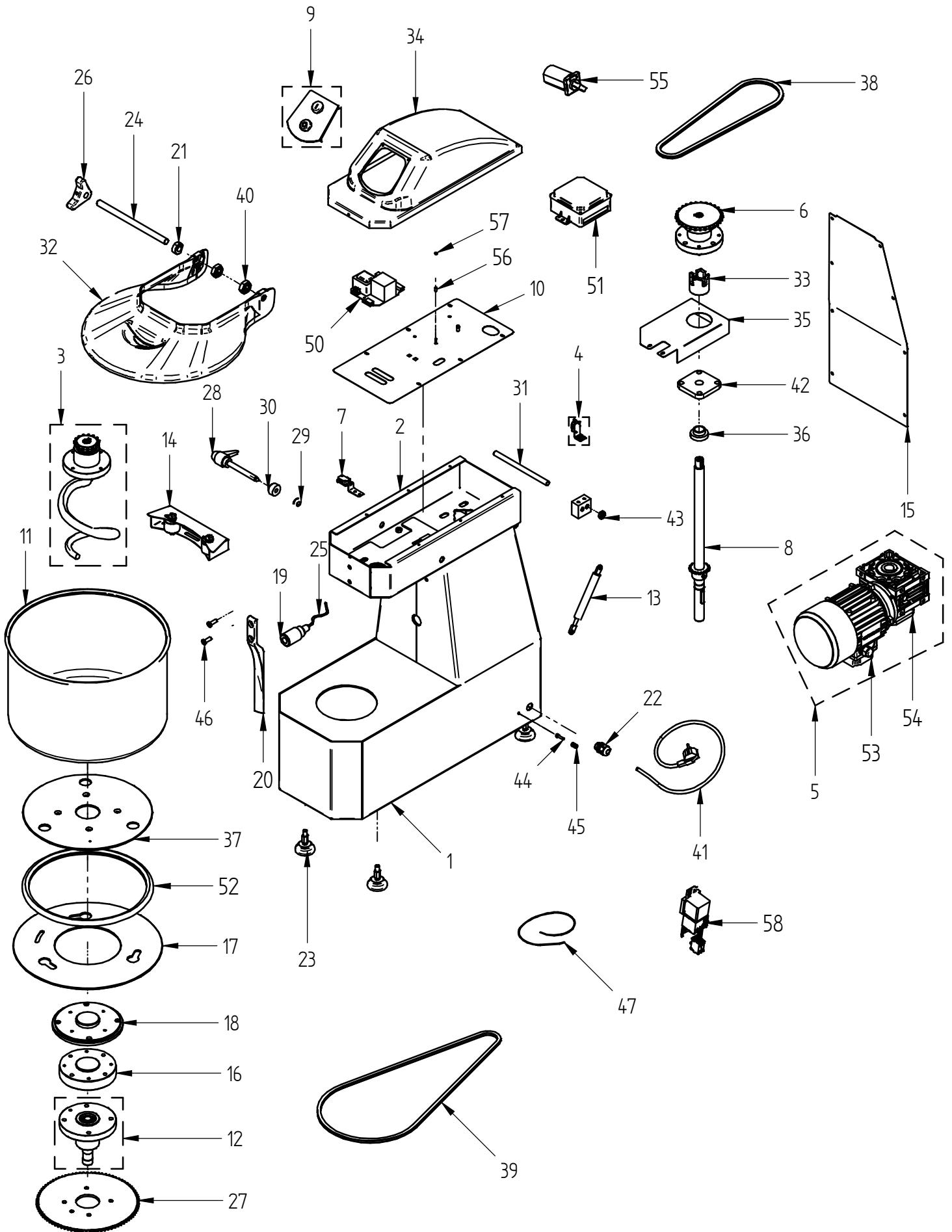


EXPLOSIONSZEICHNUNG



KBS Gastrotechnik GmbH – Schoßbergstraße 26 – 65201 Wiesbaden



NOTE:

CI RISERVIAMO, A TERMINI DI LEGGE, LA PROPRIETÀ DI QUESTO MATERIALE COL DIVIETO DI RENDERLO COMUNQUE NOTO A TERZI SENZA LA NOSTRA APPROVAZIONE
 THE REPRODUCTION, DISTRIBUTION AND UTILIZATION OF THIS DOCUMENT AS WELL AS THE COMMUNICATION OF ITS CONTENTS TO OTHERS, WITHOUT EXPLICIT AUTHORIZATION, IS PROHIBITED
 NOUS RÉSERVONS LA PROPRIÉTÉ DE CE MATÉRIEL CONFORMÉMENT À LA LEGISLATION EN VIGUEUR AVEC INTERDICTION DE LE COMMUNIQUER DE QUELQUE FAÇON QUE SOIT À DES TIERS SANS NOTRE APPROBATION
 NOS RESERVAMOS, AMPARÁNDONOS BAJO LA LEY, LA PROPIEDAD DE ESTE MATERIAL, CON LA CONSIGUIENTE PROHIBICIÓN DE MOSTRARLO A TERCEROS SIN NUESTRO CONSENTIMIENTO
 FÜR DIESE ZEICHNUNG BEHALTEN WIR UNS ALLE RECHTE VOR, OHNE UNSERE ZUSTIMMUNG DARF SIE DRITTEN NICHT ZUGÄNGLICH GEMACHT WERDEN

IM18SRNO

Pos.	Codice	●	Qtà.	Matricola	Descrizione	
Ref.	Code		Qtà.	Serial number	Description	
1	SL7517		1		CORPO	BODY
2	SL7518		1		TESTA	HEAD
3	SA1033	●	1		GRUPPO SUPPORTO SPIRALE	SPIRAL SUPPORT ASSEMBLY
4	SA1158	●	1		GRUPPO MICRO	MICRO ASSEMBLY
4	SA1152	●	1		GRUPPO MICRO 3PH - EXCE	3PH MICRO ASSEMBLY - EXCE
4	SA1044	●	1		GRUPPO MICRO 1PH - EXCE	1PH MICRO ASSEMBLY - EXCE
5	SL3291		1		MOTORIDUTTORE 1PH 220-240V 50Hz	MOTOREDUCER 1PH 220-240V 50Hz
5	SL7560		1		MOTORIDUTTORE 1PH 220-240V 60Hz	MOTOREDUCER 1PH 220-240V 60Hz
5	SL3292		1		MOTORIDUTTORE 3PH 230-400V 50Hz	MOTOREDUCER 3PH 230-400V 50Hz
5	SL7561		1		MOTORIDUTTORE 3PH 230-400V 60Hz	MOTOREDUCER 3PH 230-400V 60Hz
5	SL3306		1		MOTORIDUTTORE 2V 3PH 400V 50Hz	MOTOREDUCER 2V 3PH 400V 50Hz
6	SA1400		1		GRUPPO GIUNTO	COUPLING ASSEMBLY
7	SA1140	●	1		GRUPPO MICRO TESTA	HEAD MICRO ASSEMBLY
8	SA7515		1		GRUPPO ALBERO	SHAFT ASSEMBLY
9	SA7545	●	1		GRUPPO START&STOP - FIMAR	START&STOP ASSEMBLY - FIMAR
9	SA7544	●	1		GRUPPO TIMER MECCANICO - FIMAR	MECHANICAL TIMER ASSEMBLY - FIMAR
9	SA7543	●	1		GRUPPO TIMER DIGITALE - FIMAR	DIGITAL TIMER ASSEMBLY - FIMAR
9	SA7558	●	1		GRUPPO PANNELLO FIMAR - EXCE	FIMAR PANEL ASSEMBLY - EXCE
10	SL7056		1		LAMIERA SUPPORTO SCHEDA	BOARD SUPPORT ASSEMBLY
11	SA1160		1		PENTOLA	BOWL
12	SA1900		1		GRUPPO SUPPORTO PENTOLA	BOWL SUPPORT ASSEMBLY
13	SL2667		1		MOLLA A GAS 350N	GAS SPRING 350N
14	SA7670		1		GRUPPO ROTAZIONE PENTOLA	BOWL ROTATION ASSEMBLY
15	SL7519		1		COPERCHIO POSTERIORE	BACK COVER
16	SL7514		1		DISTANZIALE PENTOLA	BOWL SPACER
17	SL2633		1		FLANGIA BLOCCAGGIO PENTOLA	BOWL LOCK FLANGE
18	SL2620		1		FLANGIA SUPPORTO PENTOLA	BOWL SUPPORT FLANGE
19	SL4119		1		PROTEZIONE SENSORE	SENSOR PROTECTION
20	SL3370		1	TO 01/06/2024	ASTA	ROD
20	SL7550		1	FROM06/01/2024	ASTA INCLINATA	INCLINED ROD
21	SL0036		1		ECCENTRICO MICRO	MICRO ECCENTRIC
22	SL4408		1		PRESSACAPO M20x1,5	CABLE GLAND M20x1,5
23	SL3361		4		PIEDINO Ø50	FEET Ø50
24	SL0021		1		PERNO COPERCHIO	PIN COVER
25	SL4103	●	1		SENSORE PENTOLA	BOWL SENSOR
26	SL0035		1		BATTUTA COPERCHIO	COVER BUMPER
27	SL0057		1		CORONA P8 Z85	GEAR P8 Z85
28	SL2629	●	1		LEVA BLOCCAGGIO TESTA	HEAD LOCK LEVER
29	SL0088		1		DADO M6	M6 NUT
30	SL4090		1		CAMMA MICRO	MICRO CAM
*): fuori produzione / out of production					●: ricambio consigliato / spare part suggested	
CI RISERVIAMO, A TERMINI DI LEGGE, LA PROPRIETÀ DI QUESTO MATERIALE COL DIVIETO DI RENDERLO COMUNQUE NOTO A TERZI SENZA LA NOSTRA APPROVAZIONE					2023_V01	
WE RESERVE, IN TERMS OF LAW, THE OWNERSHIP OF THIS MATERIAL WITH THE PROHIBITION OF OTHERWISE MAKING IT KNOWN TO THIRD PARTIES WITHOUT OUR APPROVAL					Fimar Spa – Via Del Tesoro, 301 – 47286 Villa Verucchio (RN)	

IM18SRNO

Pos.	Codice	●	Qtà.	Matricola	Descrizione	
Ref.	Code		Qtà.	Serial number	Description	
31	SL2624		1		PERNO TESTA	HEAD PIN
32	SL3026		1		COPERCHIO POLICARBONATO	POLYACARBONATE COVER
32	SL3418		1		COPERCHIO GRIGLIATO	GRID COVER
33	SL3205		1		GIUNTO	COUPLING
34	SL7505	●	1		CUPOLA	DOME
34	SL7595	●	1		CUPOLA 2V	2V DOME
35	SL7556		1		LAMIERA PROTEZIONE	SHEET METAL PROTECTION
36	SL4133		1		DISTANZIALE	SPACER
37	SL2635		1		FLANGIA PENTOLA	BOWL FLANGE
38	SL2680	●	1		CATENA 3/8" 76P	CHAIN 3/8" 76P
39	SL2682	●	1		CATENA P8 141P	CHAIN P8 141P
40	SL3136		2		INSERTO ESAGONALE	HEXAGONAL INSERT
41	SL1671		1		SPINA SCHUKO	SCHUKO PLUG
41	SL2478		1		SPINA ROSSA 3PH 5 POLI	3PH 5 POLES RED PLUG
41	SL1841		1		SPINA ROSSA 3PH 4 POLI	3PH 4 POLES RED PLUG
42	SL0032		1		SUPPORTO UCF 204	SUPPORT UCF 204
43	SL4101		1		DADO M10	M10 NUT
44	SL3581		1		VITE TE M5x20 - EQUIPOTENZIALE	SCREW TE M5x20 - EQUIPOTENTIAL
45	3112230		3		DADO M5 - EQUIPOTENZIALE	M5 NUT - EQUIPOTENTIAL
46	SL3416		2		VITE TSPI M8x25	SCREW TSPI M8x25
47	SL7654		1		SERIE CAVI 1PH	1PH CABLE SERIES
47	SL7655		1		SERIE CAVI 3PH	3PH CABLE SERIES
47	SL7664		1		SERIE CAVI 3PH - EXCE	3PH CABLE SERIES - EXCE
47	SL7663		1		SERIE CAVI 1PH - EXCE	1PH CABLE SERIES - EXCE
48	SL4417		1		CONTRODADO M20 x1,5	LOCK NUT M20x1,5
49	SL6734	●	17		VITE Ø5x12	SCREW Ø5x12
50	SL0935	●	1		IMPIANTO 1PH	1PH CONTROL UNIT
50	SL0934	●	1		IMPIANTO 3PH	3PH CONTROL UNIT
51	SL7668		1		SCATOLA SCHEDA	BOX BOARD
52	SL1890		1		GUARNIZIONE	GASKET
53	SL3212		1		MOTORE 1PH 220-240V 50Hz	MOTOR 1PH 220-240V 50Hz
53	SL3518		1		MOTORE 1PH 220-240V 60Hz	MOTOR 1PH 220-240V 60Hz
53	SL3309		1		MOTORE 3PH 230-400V 50Hz	MOTOR 3PH 230-400V 50Hz
53	SL4250		1		MOTORE 3PH 400V 60Hz	MOTOR 3PH 40V 60Hz
53	SL3313		1		MOTORE 2V 3PH 400V 50Hz	MOTOR 2V 3PH 400V 50Hz
54	SL3186		1		RIDUTTORE GR50 1/28	REDUCER GR50 1/28
55	SL2743	●	1		COMMUTATORE 2V 1-2 - CE	2V SWITCH 1-2 - CE
55	SL3760	●	1		COMMUTATORE 2V - EXCE	2V SWITCH - EXCE
56	3190050		2		DISTANZIALE SCHEDA	BOARD SPACER
57	3110080		2		DADO M3	M3 NUT
58	SA1053		1		SALVAMOTORE Z4	MOTOR PROTECTOR Z4
58	SA1054		1		SALVAMOTORE Z6 (3PH)	MOTOR PROTECTOR Z6 (3PH)

(*) fuori produzione / out of production

☺ ricambio consigliato / spare part suggested

CI RISERVIAMO, A TERMINI DI LEGGE, LA PROPRIETÀ DI QUESTO MATERIALE COL DIVIETO DI RENDERLO COMUNQUE NOTO A TERZI SENZA LA NOSTRA APPROVAZIONE
 WE RESERVE, IN TERMS OF LAW, THE OWNERSHIP OF THIS MATERIAL WITH THE PROHIBITION OF OTHERWISE MAKING IT KNOWN TO THIRD PARTIES WITHOUT OUR APPROVAL

2023_V01

Fimar Spa - Via Del Tesoro, 301 - 47286 Villa Verucchio (RN)